



# Датчики **TR/iTR**

Датчики переменного тока с разъёмным сердечником применяются с DIRIS Digiware, DIRIS A-40 и DIRIS B

Датчики тока



Датчики тока с разъёмным сердечником **TR**

## Функция

Датчики тока с разъёмным сердечником серии **TR** и **iTR** позволяют измерять ток электрической установки. При использовании с устройствами текущего контроля мощности DIRIS Digiware, DIRIS A-40, DIRIS B они позволяют выполнять измерения в диапазоне от 25 до 600 А с гарантированной точностью. Коннектор RJ12 обеспечивает быстрое соединение, а встроенная интеллектуальная система позволяет предотвращать любые ошибки конфигурации.

Датчики линейки **iTR** революционным образом изменяют принятую систему измерений и обеспечивают доступ к технологиям мониторинга состояния VirtualMonitor и системе автоматической настройки AutoCorrect.

## Преимущества линеек TR и iTR

### Умные датчики

- Датчики с расширенным рабочим диапазоном.
- Автоматическое определение номинальных параметров.
- Безопасное отключение нагрузки.
- Быстрое подключение посредством RJ12 и определение назначения кабелей по цветовой маркировке.

### Точность

- Гарантированная точность измерений в соответствии со стандартом IEC 61557-12: класс 0,5 (iTR) или 1 (TR) для глобальной поверочной схемы от 2 до 120% номинального тока Iном.

## Уникальные преимущества линейки iTR

### Технология VirtualMonitor

Технология VirtualMonitor позволяет осуществлять текущий контроль состояния защитных устройств:

- В рамках всей вашей электрической установки.
- Удаленно и в режиме реального времени.
- Без дополнительного оборудования или проводов.

### Технология AutoCorrect

Технология AutoCorrect гарантирует, что ваша измерительная система будет функционировать должным образом благодаря:

- автоматической проверке правильности установки (путем проверки последовательности фаз и автоматической настройки направления тока).
- Исправлению ошибок.

## Решение для

- > Модернизированные установки
- > Промышленность
- > Здания
- > Инфраструктура
- > Центров обработки данных



## Преимущества

- > Умные датчики
- > Технология PreciSense: Неизменная точность в соответствии со стандартом IEC 61557-12.
- > Простота установки и настройки.

## Интегрированные технологии<sup>(1)</sup>



<sup>(1)</sup> Технологии AutoCorrect и VirtualMonitor доступны только с датчиками iTR.

Более подробная информация доступна на нашем сайте [www.socomec.com](http://www.socomec.com)

## Соответствие стандартам

- > IEC 61557-12



- > ISO 14025



- > UL



## Создайте свой проект

- > Найдите наилучшую конфигурацию DIRIS Digiware: [www.meter-selector.com](http://www.meter-selector.com)



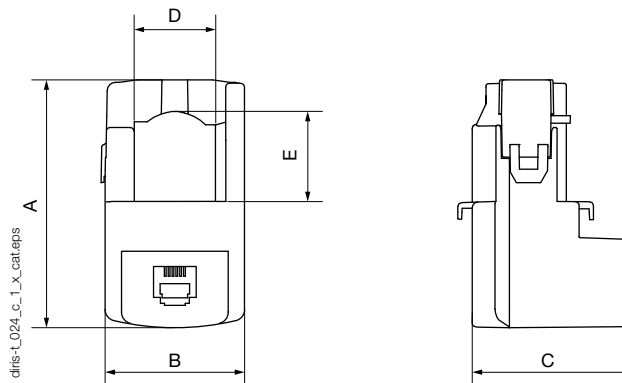
## Установка

Крепление к кабелю



## Габаритные размеры

TR-10 / TR-14 / TR-21 / TR-32



Модель	Диапазон номинальных токов (A)	Реальный диапазон значений тока (A)	A (мм)	B (мм)	C (мм)	D (мм)	E (мм)	Ø (мм)
TR/iTR-10	25 ... 63	0,5 ... 75,6	44	26	28	-	-	10
TR/iTR-14	40 ... 160	0,8 ... 192	67	29	28	14	15	14
TR/iTR-21	63 ... 250	1,26 ... 300	65	37	43	21	23	21
TR/iTR-32	160 ... 600	3,2 ... 720	86	53	47	32	33	32

## Технические характеристики

Модель	TR-10	iTR-10	TR-14	iTR-14	TR-21	iTR-21	TR-32	iTR-32
Диапазон номинальных токов, I <sub>НОМ</sub> (A)	25 ... 63		40 ... 160		63 ... 250		160 ... 600	
Реальный диапазон значений тока (A)	0,5 ... 75,6		0,8 ... 192		1,26 ... 300		3,2 ... 720	
Макс. ток (A)	75,6		192		300		720	
Вес (г)	74		117		211		311	
Макс. напряжение (фаза/нейтраль)	300 В							
Номинальное выдерживаемое напряжение	3 кВ							
Частота	50/60 Гц							
Периодическая перегрузка	10 x I <sub>НОМ</sub> за 1 сек.							
Категория измерения	КАТ III							
Глобальный класс точности с Diris Digiware/A-40/B-10/B-30	Класс 1	Класс 0,5	Класс 1	Класс 0,5	Класс 1	Класс 0,5	Класс 1	Класс 0,5
Степень защиты	IP20 / IK07							
Диапазон рабочих температур	-10 ... +70°C						-10° ... +55°C	
Диапазон температур хранения	-25 ... +85°C							
Относительная влажность	95% отн. влажности без конденсации							
Высота над уровнем моря	< 2000 м							
Соединение	Кабель Socomec RJ12							

## Коды изделий

Модель	Диапазон номинальных токов (A)	Реальный диапазон значений тока (A)	Ø (мм)	Номер по каталогу
TR-10	25 ... 63	0,5 ... 75	10	4829 0555
TR-14	40 ... 160	0,8 ... 192	14	4829 0556
TR-21	63 ... 250	1,26 ... 300	21	4829 0557
TR-32	160 ... 600	3,2 ... 720	32	4829 0558

Модель	Диапазон номинальных токов (A)	Реальный диапазон значений тока (A)	Ø (мм)	Номер по каталогу
iTR-10	25 ... 63	0,5 ... 75	10	4829 0655
iTR-14	40 ... 160	0,8 ... 192	14	4829 0656
iTR-21	63 ... 250	1,26 ... 300	21	4829 0657
iTR-32	160 ... 600	3,2 ... 720	32	4829 0658

Соединительные кабели RJ12	Длина кабеля (м)									Катушка 50 м + 100 соединителей
	0,1	0,2	0,3	0,5	1	2	3	5	10	
Количество кабелей	Код изделия	Код изделия	Код изделия	Код изделия	Код изделия	Код изделия	Код изделия	Код изделия	Код изделия	Код изделия
1	-	-	-	-	-	-	-	4829 0602	4829 0603	4829 0601
3	4829 0580	4829 0581	4829 0582	4829 0595	4829 0583	4829 0584	4829 0606	-	-	-
4	-	-	-	4829 0596	4829 0588	4829 0589	-	-	-	-
6	4829 0590	4829 0591	4829 0592	4829 0597	4829 0593	4829 0594	-	-	-	-