



Датчики TF

Гибкие датчики тока TF

используются с DIRIS Digiware, DIRIS A-40 и DIRIS B

Датчики тока



diris-t_077.psd

Гибкие датчики тока TF

Решение для

- > Промышленность
- > Здания
- > Инфраструктура
- > Центров обработки данных



Преимущества

- > Включил и работай
- > Точность согласно IEC 61557-12
- > Установки
- > Упрощенная установка

Интегральные технологии



PreciSense

Более подробную информацию
вид веб-сайт www.socomec.com

Соответствие стандартам

- > IEC 61557-12



- > ISO 14025



- > UL



Создайте свой проект

- > Найдите наилучшую конфигурацию DIRIS Digiware:
www.meter-selector.com



Функция

Гибкие датчики тока TF измеряют токи нагрузки в электрической цепи и передают данные на измерительное оборудование и устройства мониторинга энергопотребления или на модули измерения тока через соединение "включил и работай" RJ12. Благодаря широкому диапазону измерений датчики тока TF могут работать в большом диапазоне токов от 150 до 6000 А, при этом используются всего 7 моделей. Гибкие датчики тока TF могут использоваться с модулями DIRIS Digiware I, DIRIS A-40 и DIRIS B.

Преимущества

Включил и работай

- Быстроразъемные коннекторы RJ12 обеспечивают простоту и надежность подключения кабелей и позволяют избежать ошибок при подключении. Это также обеспечивает возможность автоматического определения типа и номинала датчика.
- Датчики могут устанавливаться в обоих направлениях.

Точность согласно IEC 61557-12

- Класс 0.5 для глобальной измерительной цепи (PMD + датчики тока TF) от 2 до 120% величины номинального тока I_n .
- Точность гарантируется вне зависимости от положения проводника в цепи.

Безопасный блокирующий механизм

- Запорная система предотвращает размыкание цепи, гарантируя бесперебойную работу и точность даже в тяжелых условиях эксплуатации.

Установка

- Диапазон гибких датчиков TF предназначен для работы с существующими системами с жесткими ограничениями по интеграции или с токами больших значений.

Упрощенная установка

- Датчик Роговского напрямую встроен в кабель RJ12*, обеспечивая быструю и компактную установку (не требуется монтаж на DIN-рейку) в электрораспределительных щитах.
- Датчик питается самостоятельно PMD через кабель RJ12 и не требует какого-либо внешнего источника питания.

* Кроме TF-55.

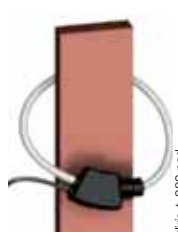
Установка

Крепление к кабелю



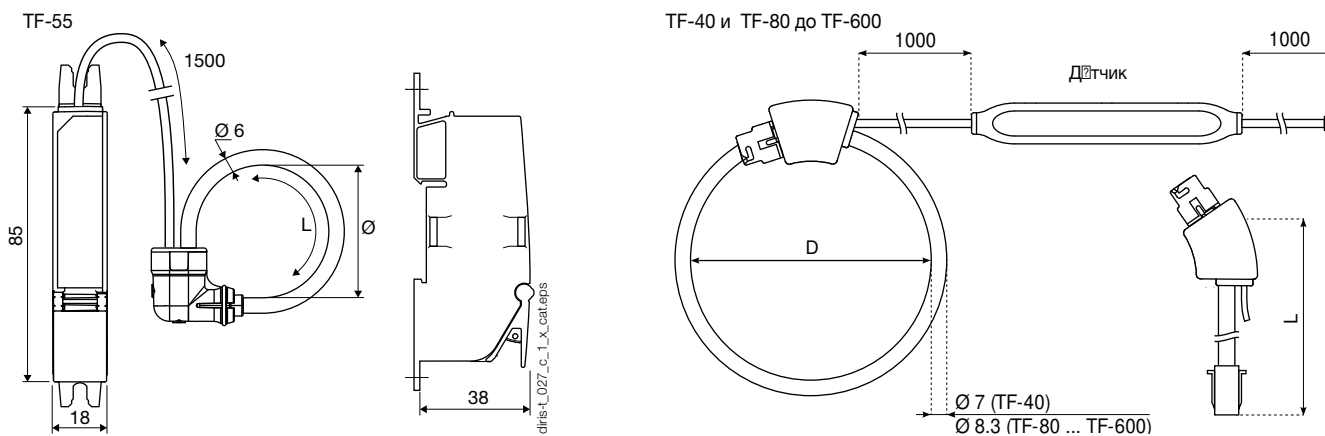
diris-t_079.psd

Монтаж на шину



diris-t_080.psd

Габаритные размеры (мм)



Модель	Диапазон номинальных токов (А)	Реальный диапазон (А)	D = Ø шлейфа (мм)	L = Длина шлейфа (мм)
TF-40	100 ... 400	2 ... 480	40	126
TF-55	150 ... 600	3 ... 720	55	173
TF-80	150 ... 600	3 ... 720	80	251
TF-120	400 ... 2000	8 ... 2400	120	377
TF-200	600 ... 4000	12 ... 4800	200	628
TF-300	1600 ... 6000	32 ... 7200	300	942
TF-600	1600 ... 6000	32 ... 7200	600	1885

Размеры интегратора: 128 x 19 x 15 мм

Технические характеристики

Модель	TF-40	TF-55	TF-80	TF-120	TF-200	TF-300	TF-600
Диапазон номинального тока I_n (А)	100 ... 400	150 ... 600	150 ... 600	400 ... 2000	600 ... 4000	1600 ... 6000	1600 ... 6000
Реальный диапазон (А)	2 ... 480	3 ... 720	3 ... 720	8 ... 2400	12 ... 4800	32 ... 7200	32 ... 7200
Вес (г)	114	114	130	142	164	193	274
Макс. напряжение (фаза/нейтраль)	600 В						
Номинальное выдерживаемое напряжение	3,6 кВ						
Класс точности	0.5 в сочетании с DIRIS Digiware I, DIRIS A-40, DIRIS B на основании IEC 61557-12						
Частота	50 / 60 Гц						
Периодическая перегрузка	10 x I_n за 1 сек						
Категория измерения	CAT III						
Степень защиты	IP30 / IK07						
Рабочая температура	-10 ... +70°C						
Температура хранения	-25 ... +85°C						
Относительная влажность	95% отн. влажности без конденсации						
Высота над уровнем моря	< 2000 m						
Подключение	Кабель Socomec или аналог RJ12, прямой, витая пара, неэкранированный, 600 В, от -10 до +70 °C						

Коды изделий

Модель	Диапазон номинального тока (А)	Реальный диапазон (А)	D = Ø шлейфа (мм)	L = Длина шлейфа (мм)	Код изделия
TF-40	100 ... 400	2 ... 480	40	126	4829 0573
TF-55	150 ... 600	3 ... 720	55	173	4829 0570
TF-80	150 ... 600	3 ... 720	80	251	4829 0574
TF-120	400 ... 2000	8 ... 2400	120	377	4829 0575
TF-200	600 ... 4000	12 ... 4800	200	628	4829 0576
TF-300	1600 ... 6000	32 ... 7200	300	942	4829 0577
TF-600	1600 ... 6000	32 ... 7200	600	1885	4829 0578
Аксессуары					Код изделия
Соединитель с охватывающими проушинами для удлинения соединителя RJ12 между PMD и датчиком TF.					4829 0670

Соединительные кабели RJ12	Длина кабеля (м)									Катушка 50 м + 100 соединителей
	0,1	0,2	0,3	0,5	1	2	3	5	10	
Количество кабелей	Код изделия	Код изделия	Код изделия	Код изделия	Код изделия	Код изделия	Код изделия	Код изделия	Код изделия	Код изделия
1	-	-	-	-	-	-	-	4829 0602	4829 0603	4829 0601
3	4829 0580	4829 0581	4829 0582	4829 0595	4829 0583	4829 0584	4829 0606	-	-	-
4	-	-	-	4829 0596	4829 0588	4829 0589	-	-	-	-
6	4829 0590	4829 0591	4829 0592	4829 0597	4829 0593	4829 0594	-	-	-	-