

# Решения для Коммутации, Контроля и Безопасности

2014  
/ 2015



# Содержание

Независимый производитель .....	стр. 4
Четыре направления бизнеса: передовой опыт и знания специалиста .....	стр. 5
Адаптированные решения .....	стр. 6
Сервис и техническая поддержка .....	стр. 8
Передовая лаборатория .....	стр. 10

Высококачественное электропитание .....	стр. 11
Руководство по выбору .....	стр. 12
Алфавитный указатель .....	стр. 13
Коды заказа .....	стр. 474



## Выключатели нагрузки

Выключатели нагрузки для управления оборудованием, распределения энергии и гелиоэнергетики .....

стр. 15



**SIRCO M** и  
**MV**  
стр. 20



**SIRCO** и  
**SIRCO AC**  
стр. 46



## Предохранители

Предохранители, держатели предохранителей и рубильники с предохранителями .....

стр. 145



**FUSERBLOC**  
стр. 150



**SIDERMAT**  
стр. 180



## Реверсивные рубильники

Реверсивные рубильники, реле контроля и программное обеспечение для конфигурации .....

стр. 233



**COMO C**  
стр. 240



**SIRCOVER** и  
**SIRCOVER BY-PASS**  
стр. 252



## Электронная защита

Дифференциальная защита, защита от скачков напряжения, токовая защита .....

стр. 323



Реле утечки на землю  
**RESYS M40 R**  
стр. 332



Трансформатор  
тока  $\Delta I C$   
стр. 336



## Шкафы и аксессуары

Компоненты для облегчения использования Вашего оборудования .....

стр. 361



**COMBIESTER**  
стр. 366



**CADRYS**  
стр. 367



## Интегрированные продукты и решения

Устройства защиты и коммутации в шкафах .....

стр. 425



Устройства в  
шкафах  
стр. 428



Безопасные  
шкафы  
стр. 436



**SIDER**  
стр. 70



**SIDERMAT**  
стр. 90



**SIRCO PV**  
стр. 118



**FUSOMAT**  
стр. 180



**RM - RMS**  
стр. 210



Держатели предохранителей  
стр. 214



Промышленные предохранители  
стр. 190



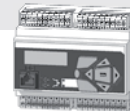
**ATyS M**  
стр. 282



**ATyS S**  
стр. 290



**ATyS p**  
стр. 304



Реле контроля  
стр. 320



Устройство защиты от импульсных перенапряжений  
**SURGYS G50-FE**  
стр. 340



Устройство защиты от импульсных перенапряжений  
**SURGYS D40**  
стр. 352



Устройство защиты от импульсных перенапряжений  
**SURGYS Слабый ток**  
стр. 356



**CADRYS DELTA modular**  
стр. 376



Шинодержатели  
стр. 386



Монтажные рейки и профили  
стр. 416



Реверсивные рубильники в шкафах  
стр. 450

# Независимый производитель

## Преимущества привлечения эксперта

Промышленная группа SOCOMEC была создана в 1922 году и в настоящее время насчитывает 3100 сотрудников. Основным видом нашей деятельности является обеспечение доступности низковольтных электрических сетей, управление ими и обеспечение их безопасности, при этом мы уделяем особое внимание эксплуатационным характеристикам систем обеспечения питания наших клиентов.



СОРС 308 А

### Придерживаясь принципов независимости

Независимость группы Socomec гарантирует сохранение за ней единоличного права на принятие собственных решений, уважая ценности, отстаиваемые ее акционерами и разделяемые ее сотрудниками.

Имея почти 30 дочерних компаний на всех пяти континентах, Socomec придерживается намеченного плана развития на международном уровне с прицелом на промышленные отрасли и сферу услуг, где все определяет качество ее профессиональной компетенции.

### Дух инноваций

Бесспорно являясь высококлассным специалистом в области систем ИБП, переоборудования сетевых источников электропитания, преобразования энергии и измерения мощности, Socomec инвестирует приблизительно 10 % своего оборота в научно-исследовательские и опытно-конструкторские работы (НИОКР).

### Видение специалиста

Будучи производителем, полностью управляющим своими технологическими процессами, SOCOMEC отличается от большинства аналогичных компаний. Группа компаний непрерывно стремится повысить свою компетенцию с целью предоставления своим клиентам более адаптированных к их нуждам решений.

### Гибкая производственная структура

При поддержке двух европейских центров передовых технологий, расположенных во Франции и в Италии, наша группа компаний также повышает рентабельность деятельности своих конкурентоспособных производственных площадок в Тунисе и на крупнейших развивающихся рынках — в Индии и Китае.

На данных площадках внедрены системы непрерывного повышения эффективности деятельности, основанные на методах экономичного производства, поэтому они способны обеспечивать высокий уровень качества, выдерживать жесткие сроки и обеспечивать соблюдение требований по снижению расходов в соответствии с ожиданиями клиентов.

### Концентрация на качестве услуг

Наш опыт в сфере производства естественным образом распространяется на полный спектр услуг, нацеленных на поддержку исследовательских работ, реализацию и внедрение наших решений. Репутация наших специалистов складывалась из практики консультационной поддержки, гибких практических навыков и способности своевременно реагировать на потребности заказчика.

### Социально ответственное развитие

Группа компаний Socomec открыта для любых культур, придерживается общечеловеческих ценностей и поощряет в своих сотрудниках инициативность и ответственность. Деловые отношения, основанные на идее партнерства и уважения коллективной этики. Благодаря приверженности группы цели достижения гармоничного и устойчивого развития, Socomec полностью принимает на себя ответственность не только перед своими акционерами, сотрудниками, клиентами и партнерами, но и перед обществом в целом. SOCOMEC является участником Глобального договора ООН с 2003 года.



# Четыре ключевых составляющих нашей деятельности: передовой опыт и знания специалиста



## Critical Power

**Обеспечение непрерывности высококачественного электроснабжения для критически важных приложений.**

Благодаря широкому ассортименту непрерывно эволюционирующих продуктов, решений и услуг группа компаний Socomec является экспертом в трех наиболее важных технологических направлениях, которые позволяют обеспечивать высокую степень эксплуатационной готовности систем электроснабжения критически важных объектов и сооружений, а именно:

- источники бесперебойного питания (ИБП) для обеспечения качественного

электропитания и снижения сетевых помех и перебоев в энергоснабжении за счет резервных аккумуляторных элементов;

- переключение между обеспечивающими бесперебойную работу источниками электроснабжения и оперативными резервными источниками;
- непрерывный мониторинг установочного оборудования с целью предотвращения отказов и снижения эксплуатационных расходов.



SITE 628A



## Power Control & Safety

**Управление электроснабжением, охрана здоровья и имущества.**

Опыт Socomec в этой сфере не подвергается сомнению: группа является специализированным производителем электрического оборудования с 1922 года и бесспорным лидером в области коммутации и переключения между режимами питания. Группа компаний уже давно отстаивает

преимущества применения предохранителей для защиты здоровья людей и целостности имущества и стала крупным игроком в области таких ультрасовременных технологий, как мониторинг и обнаружение дефектов изоляции. SOCOMEC гарантирует соответствие и эффективность своих решений и услуг.



APPLI 575A



## Solar Power

**Гарантия безопасности и длительного срока службы фотогальванических установок.**

В качестве эксперта в области оборудования солнечной энергетики SOCOMEC обладает всеми передовыми специальными знаниями и опытом для реализации ключевых стратегических функций на фотоэлектрических станциях (сетевых и автономных), включая следующие:

- обеспечение безопасности за счет специально спроектированных выключателей для отключения постоянного тока, генерируемого солнечными панелями, независимо от состава оборудования станции и рабочих условий;
- надежность станций постоянного тока

благодаря решениям по предотвращению разрушения изоляции и образования электрической дуги на оборудовании постоянного тока;

- управление высокоэффективным преобразованием энергии фотогальваническими инверторами для трансформации всей энергии от солнечных панелей в электроэнергию для локального использования или для национальной энергосистемы;
- фотоэлектрическая продукция и решения по сохранению энергии для сетевых и автономных объектов.



SITE 447A



## Energy Efficiency

**Повышение энергоэффективности зданий и сооружений.**

Решения SOCOMEC, начиная с датчиков и заканчивая широким спектром инновационных, модульных пакетов программного обеспечения, разрабатываются экспертами в области энергетической эффективности. Они отвечают основополагающим требованиям управляющих компаний или операторов объектов сферы услуг, промышленных сооружений и зданий местных органов власти и позволяют:

- измерять потребление электроэнергии,

определять объекты с чрезмерным потреблением электроэнергии и сообщать о них владельцам и пользователям;

- ограничивать реактивную электроэнергию и предотвращать связанные с этим тарифные санкции;
- применять оптимальные тарифы, проверять счета поставщиков и точно распределять расходы на электроэнергию между потребителями.



APPLI 576A

# Адаптированные решения

## Реализация энергетических задач

В связи с постоянно возрастающей важностью и комплексными изменениями энергетики, очень важно подобрать партнера, который будет полностью понимать требования и задачи Вашего бизнеса.

Поддержка SOCOMEC основывается на трех принципах:

- наличие опытного и грамотного консультанта;
- возможность предложить решение глобальной проблемы;
- создание честных коммерческих отношений - источник доверия;

Выбирая SOCOMEC, Вы выбираете многогранный опыт безопасности, мониторинга и энергораспределения в низковольтных электроустановках. Вы также сможете насладиться нашей отзывчивостью, которая возможна только у независимого, семейного бизнеса, который управляется на принципах человеческой ценности.

### Центры обработки данных: Socomec "Power & Energy Performance" предлагает

Самая главная проблема центров обработки данных это непрерывность сервиса. Для достижения этого, **надежность, качество и удобство эксплуатации** источника питания должны быть приоритетными вопросами.

SOCOMEC предлагает широкий спектр продукции, решений и сервисов, которые гарантируют великолепные **характеристики** для центров обработки данных.

#### Мы решим Ваши задачи

- Наличие электроэнергии: высокое качество, надежность, ремонтпригодное оборудование.
- Снижение общей стоимости владения: оптимизация операционных расходов, счетов за электроэнергию, инвестиций, и т.д.
- Гибкая электроинфраструктура: адаптация электропитания и конфигурации к постоянным изменениям требований.
- Управление энергопотреблением: Мониторинг, оптимизация и распределение энергоресурсов.
- Снижение вредного воздействия на окружающую среду: снижение выброса парниковых газов.



Green Power 2.0  
высокоэффективные ИБП



Smart PowerPort  
контейнерные решения



STATYS  
системы статического  
переключения



ATyS  
системы автоматического  
переключения



SIRCO  
выключатели нагрузки



ATS Bypass: системы  
автоматического  
переключения с байпасом  
в шкафу



COUNTIS E измерители электроэнергии  
DIRIS A многофункциональные устройства измерения  
DIRIS N анализаторы сети  
VERTELIS программное обеспечение для анализа и мониторинга



промышленность



Производственные процессы, Нефть, Газ и нефтехимия, производство энергии.

здания



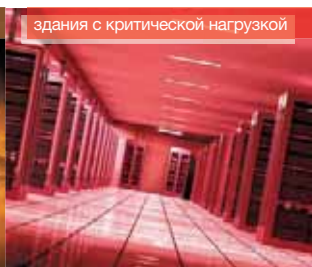
Коммерческие здания, Жилые здания, Отели.

инфраструктура



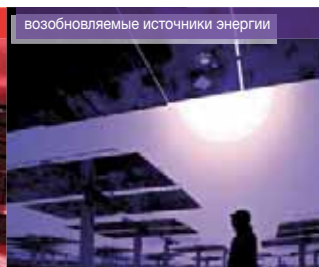
Транспорт, Телекоммуникации, Военно-промышленный комплекс, Водоподготовка.

здания с критической нагрузкой



Центры обработки данных, Лечебные учреждения, Высотные здания, Торговые центры, банковский сектор и Страховые компании.

возобновляемые источники энергии



Гелиоэнергетика, Ветроэнергетика, ГЭС...

## Медицинские учреждения: Socomec "Power & Energy Performance" предлагает

Обеспечение качества ухода и **безопасности пациентов** являются главнейшими задачами. Вот почему, для медицинского оборудования так важна надежная и бесперебойная подача электропитания.

SOCOMEC предлагает полную структуру и современнейшее оборудование для гарантии надежности в медицинских учреждениях в соответствии с нормативными документами и требованиями к зданиям с критической нагрузкой.

### Мы решим Ваши задачи

- Наличие электроэнергии: подача высококачественного, надежного питания лечебным учреждениям и больницам: рентгенография и томография, лаборатории, аптеки и т.д.
- Безопасность имущества и персонала: гарантированная работа систем безопасности, таких как: аварийное освещение, пожарная сигнализация, контроль доступа и т.д.
- Эффективность энергии: мониторинг, анализ и оптимизация потребления многими пользователями.
- Защита и бесперебойная подача питания для компьютерных систем и сетей коммуникации: гарантированное наличие электропитания и гибкая электроинфраструктура - важнейшее решение для полного соответствия постоянным изменениям.



Green Power 2.0 высокоэффективные ИБП



STATYS системы статического переключения



SIRCO выключатели нагрузки



ATS Bypass: системы автоматического переключения с байпасом в шкафу



Решения по энергораспределению для медицинских IT систем



COUNTIS E измерители электроэнергии  
DIRIS A многофункциональные устройства измерения  
DIRIS N анализаторы сети  
VERTELIS программное обеспечения для анализа и мониторинга

# Услуги и техническая помощь

гарантия производителя

За десятилетия работы системы SOCOMEC обрели заслуженно высокую репутацию в делах управления, обеспечения производительности и безопасности электrorаспределительного оборудования низкого напряжения. Как производитель, мы знаем толк и в предоставлении полного пакета услуг, призванных помочь вам с выбором, реализацией и получением наибольшей отдачи от наших решений.

## Освоение специальных навыков на практике

Наш обслуживающий персонал укомплектован полевыми специалистами, профессионально разбирающимися в наших основных областях и умеющими поддерживать работоспособность систем электроснабжения промышленного типа. Таким образом, вы получаете преимущество от знаний двух типов:

- технических навыков обращения с установленными продуктами;
- практических знаний ваших требований к эксплуатации;

## Всегда рядом

Наши представительства в регионах позволяют держаться поблизости от конечного потребителя и быстро реагировать на любые запросы. Мы в силах предоставить всестороннее обслуживание, от технической-профилактической диагностики до реализации наиболее приемлемых для вашего объекта решений.

## Обслуживание с ориентацией на потребителя

В полном соответствии с собственными принципами, мы всегда готовы к прямому и дружественному сотрудничеству. Наши проектные мероприятия направлены на решение только одних проблем: ваших. Наши инженеры всегда крайне внимательно относятся к вашим пожеланиям, что позволяет предоставлять наиболее подходящие консультации и техническую поддержку. Поэтому можете с легким сердцем думать о дальнейших капиталовложениях.



APPLI 068 A

## Индивидуальная поддержка...

### Измерения и оценка

На основании ваших требований наши эксперты соберут и проанализируют всю необходимую информацию для того, чтобы порекомендовать систему, наиболее пригодную для установленного оборудования.

### Запуск в эксплуатацию

Установка оборудования выполняется сертифицированным специалистом. Оно полностью соответствует и удовлетворяет всем вашим требованиям.

### Техобслуживание

Комплекс планово-предупредительных работ.

### Обучение

Вам предложат учебные материалы, специально подобранные под нужды клиента. Инструктаж позволит вам ознакомиться с оборудованием и научиться использовать это оборудование самым эффективным способом.





## ... для гарантии успеха вашего проекта

### **Абсолютно безопасная смена источника**

Переключатели очень важны для бесперебойной подачи электропитания. Для гарантии полной безопасности эксплуатации мы готовы применить целый ряд собственных инновационных решений переключения на другие источники питания.

### **Эффективное и полное управление вашим энергопотреблением**

Мониторинг энергопотребления производственной единицей – один из основных требующих учета факторов эксплуатации. Профильные специалисты SOCOMEC всегда готовы прийти к вам на помощь на любом этапе работ, от предварительной оценки объекта до применения программного обеспечения.

### **Эффективный мониторинг изоляции ваших электроустановок**

В целях оптимального функционирования систем обнаружения и отслеживания

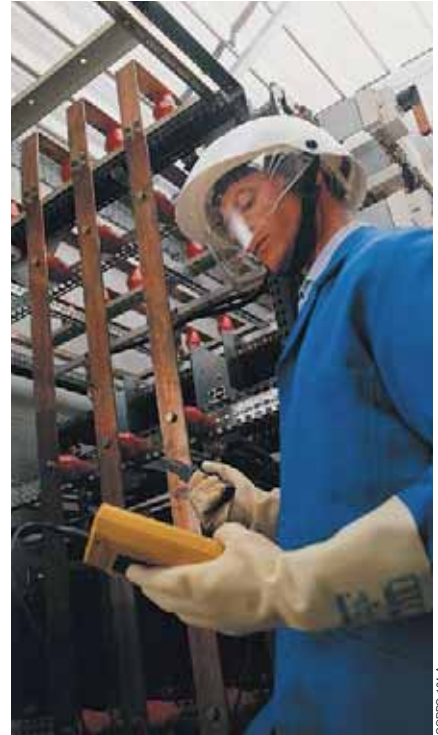
неполадок, наша команда специалистов выполняет все необходимые работы непосредственно на объекте.

При этом вы пользуетесь преимуществами поддержки признанными экспертами и решениями, индивидуально подогнанными под определенные требования к мониторингу ваших электроустановок.

### **Управление реактивной электроэнергией на основании счетов за электричество**

При корректировке коэффициента мощности необходима поддержка специалиста, способного правильно оценить размер вашей системы и рассчитать необходимую мощность. SOCOMEC поможет вам сделать правильный выбор и в течение многих лет получать выгоду от долгосрочного решения. Реальная отдача от капиталовложений.

Более подробные сведения приведены в документе «Заводская корректировка мощности реактивной электроэнергии».



CORFO 164 A



APPU S40 A

# Передовая лаборатория

## Поддержка специалиста

С 1965 года испытательная лаборатория Pierre Siat использовала свои наработки для обеспечения надежности и соответствия продуктов и решений SOCOMEC предъявляемым требованиям. Приветствуем и наших заказчиков...

### Ключевое звено

Испытательная лаборатория Pierre Siat, расположенная во французском городе Бенфельд, где находится головной офис компании, служит основой для обеспечения качества продукции нашей компании: разработка, проверка и сертификация продукции в этой лаборатории лежит в основе процесса создания передовых продуктов или решений.

### Глобальные масштабы

Эта полностью независимая лаборатория получила признание основных агентств по сертификации из различных стран мира: лаборатория является членом ASEFA<sup>(1)</sup> и LOVAG<sup>(2)</sup>, имеет аккредитацию COFRAC<sup>(3)</sup>, UL (CTDP<sup>(4)</sup>), CSA (совместная сертификация) и KEMA (SMT/WMT<sup>(5)</sup>). Помимо этого специалисты лаборатории установили партнерские взаимоотношения со многими органами сертификации<sup>(6)</sup>. Благодаря этому мы можем полностью учесть все требования к качеству и безопасности, действующие в каждой отдельной стране.

### Специализированные объекты

Установка тестирования на токи короткого замыкания мощностью 100 MVA (Idc 100 kA ср. квадр. 1 с), три установки контроля перегрузки на 10 kA и многие другие испытательные системы занимают площадь 1500 м<sup>2</sup>. На сегодняшний день лаборатория Pierre Siat занимает второе место среди всех электротехнических лабораторий Франции. Экспертные знания в области электроники, механики, пневматики и компьютерных систем.

### Постоянная готовность к сотрудничеству

Чтобы адаптироваться к постоянно развивающимся стандартам и для создания еще более инновационных и эффективных продуктов лаборатория Pierre Siat непрерывно расширяет спектр проводимых испытаний, при необходимости инвестируя в покупку нового оборудования.



СОРЕС 342 А

### Большой перечень проводимых испытаний

Лаборатория тестирует все продукты и решения SOCOMEC (включая продукты и решения в защитных корпусах), проводя следующие испытания:

- функциональные: замеры сопротивления компонентов и эксплуатационные испытания,
- диэлектрические: устойчивость к помехам, диэлектрическая изоляция, защита от превышения напряжения и тока,
- механические: прочность, устойчивость к механическим воздействиям и т. д.,
- экологические: функциональные или электрические тесты в экстремальных условиях (под воздействием температуры, солевых испарений, вибраций и т. д.),
- устойчивость к переменному/постоянному напряжению: в рабочих условиях и при определенных температурах (дуговые пробои, прекращение подачи низкого/высокого напряжения и т. д.),
- повышение температуры,
- электромагнитная совместимость (ЭМС),
- метрология,
- безопасность: огнестойкость и т. д.

Такие испытания проводятся на этапе разработки и производства, что гарантирует надежность и долговечность продаваемого оборудования.

### Персонализированные услуги

Услуги нашей лаборатории также доступны нашим партнерам, которым нужна помощь при проверке и сертификации своих продуктов и оборудования.



По запросу может быть оформлен сертификат соответствия или декларация качества.

Для получения более подробной информации посетите наш сайт:

[www.socomec.ru/testing-laboratory\\_ru.html](http://www.socomec.ru/testing-laboratory_ru.html)

- (1) Association des Stations d'Essais Françaises d'Appareils électriques basse tension (Французская ассоциация испытательных установок для низковольтного электрического оборудования)
- (2) Группа соглашений по низковольтному оборудованию
- (3) Comité Français d'Accréditation (уполномоченный орган Франции по аккредитации)
- (4) Программа клиентского тестирования
- (5) Производственные испытания/Испытания в присутствии заказчика
- (6) KEMA, CEBEC, UL, CSA, ASTA, Регистр Ллойда, Bureau Véritas, BVU-SEP, EZU, ГОСТ-Р, и т. д.



# Высококачественное электропитание

## Инновационные решения по обеспечению электропитания

Наиболее важное оборудование требует качественной и бесперебойной подачи электропитания.

Наши источники бесперебойного питания (ИБП), статические системы переключения (STS) и преобразователи (инвертеры постоянного-переменного тока и выпрямители переменного-постоянного тока) составляют наиболее полные группы оборудования в мире и могут найти самое широкое применение в любой сфере деятельности.



- > Источники бесперебойного питания (ИБП)
- > Статические системы переключения (STS)
- > Зарядно-выпрямительные устройства
- > Преобразователи постоянного-переменного тока (инверторы)
- > Накопители энергии
- > Компенсаторы гармоник
- > Интерфейсы связи и программное обеспечение
- > Запуск в эксплуатацию, осмотр и техобслуживание



### Высокая надежность

Доступность электроэнергии неоценима для самых разных видов деятельности, включая телекоммуникации, функционирование центров обработки данных и отдельные промышленные процессы. На некоторых медицинских объектах наличие электроэнергии – это вопрос жизни и смерти. Во всех перечисленных областях вам поможет компания SOCOMEC, обладающая более чем 45-летним стажем работы.

### Решения, соответствующие требованиям потребителей

Эволюционное развитие нашей продукции поддерживается не только использованием значительных ресурсов, задействованных в исследованиях и разработках, но и результатами тесного сотрудничества с нашими клиентами.

Они получили одобрение самых требовательных пользователей: операторов связи, специалистов в ядерной промышленности и судостроении и т.п.

### Признанный опыт

Во главу угла всей нашей работы ставятся нужды потребителей, что лишний раз подчеркивается престижными наградами, полученными компанией SOCOMEC за ее решения с ИБП:

- за превосходное качество обслуживания клиентов (2004 г.);
- за инновации в сфере продуктов (2006 г.);
- за лучшее в Европе предложение продукции (ИБП, 2009 г.);
- за инновации в новых ИБП (2011 г.).

### Постоянные инновации

Постоянное стремление к совершенствованию является краеугольным камнем подхода компании SOCOMEC к вопросам технологии:

- первый французский производитель, предложивший статические источники электропитания (1968 г.);
- первый ИБП с применением технологии PWM (1980 г.);
- первая серия ИБП высокой мощности с технологией IGBT (1996 г.);
- первый улучшаемый ИБП модульного типа с резервированием (2000 г.);

- первый производитель, применивший комплекс гибридных компонентов (2001 г.);
- первый ИБП 200 кВА с IGBT-выпрямителем (2003 г.);
- новая концепция зарядки аккумуляторов (2004 г.);
- динамическая система аккумулирования энергии (маховиковый накопитель энергии) (2006 г.);
- первый ИБП с КПД 96% в режиме двойного преобразования энергии online (2007 г.);
- самая компактная STS 19-доймового форм-фактора с поддержкой горячей замены (2009 г.);
- самый компактный ИБП 900 кВА (2010 г.);
- первая полная серия ИБП (10-2400 кВт/кВ\*А) с применением технологии 3-го уровня, КПД 96% и коэффициентом мощности 1 (2012 г.).

### Обслуживание с ориентацией на потребителя

Наша торговая сеть и сеть послепродажного обслуживания постоянно к вашим услугам. Наши партнеры-клиенты, признали качество наших изделий, наши возможности и стремление к удовлетворению их требований.





- 1 Узнайте больше о нашей продукции, сервисах и системах, которые полностью соответствуют требованиям и для которых у нас есть реальный опыт и знания
- 2 Загрузите документацию, фотографии и CAD-файлы
- 3 Найдите и свяжитесь с ближайшим офисом Socomec
- 4 Найдите ответы на технические вопросы (FAQ)
- 5 Узнайте о наших вакансиях
- 6 Узнайте наши новости: продукты, события, советы



Найдите нас на



## 100% мобильность

Возможен доступ к информации с Вашего смартфона при помощи сканирования QR-кодов в наших каталогах или документации.

Как?

### 1. Загрузите

приложение для считывания QR-кодов на Ваш мобильный телефон (QR Code Sanner Pro, Mobiletag, ScanLife flashcode, и т.д.).

### 2. Сканируйте



### 3. Заходите и смотрите!

Несколько примеров:

Флэш-баннер для ATyS



FLCD\_URL\_048\_A\_RU

Загрузите главу на сайте Socomec



FLCD\_URL\_004\_A\_RU

**Баннеры**    **Софт**  
**Фотографии**

Руководства по выбору

**Брошюры**    **Видео**  
**Руководства**    **Обучение**

# Алфавитный указатель

## А

ATyS (d, t, g, p) _____	300
ATYS 3s в шкафу _____	460
ATYS 6s в шкафу _____	466
ATyS C30/C40 _____	322
ATyS M _____	284
ATYS M 3s/3e в шкафу _____	460
ATYS M 6s/6e в шкафу _____	466
ATyS S - ATyS Sd _____	292

## С

CADRYС _____	369
CADRYС DELTA modular _____	378
CADRYС monobloc _____	370
COMBIESTER _____	368
COMO C _____	242
COMO C в корпусе _____	454

## F

FUSERBLOC _____	152
FUSERBLOC в шкафу _____	434
FUSERBLOC и быстродействующие предохранители (UR) _____	176
FUSOMAT _____	182

## M

MINIPOL _____	366
---------------	-----

## R

RESYS M40 _____	332
RESYS M40R _____	334
RESYS P40 _____	336
RM - RMS _____	212
RM PV _____	230

## S

SIDER от 125 до 1600 A _____	72
SIDER от 1800 до 3150 A _____	86
SIDERMAT _____	92
SIDERMAT _____	182
SIRCO HW высокая стойкостью к току короткого замыкания _____	144
SIRCO M _____	246
SIRCO M в корпусе _____	430
SIRCO M и MV _____	22
SIRCO MC PV IEC _____	102
SIRCO MOT AT _____	145
SIRCO MOT AT M _____	145
SIRCO MOT PV _____	138
SIRCO MV PV _____	114
SIRCO PV IEC _____	120
SIRCO VM _____	40
SIRCO VM1 _____	250
SIRCO VM1 в шкафу _____	457
SIRCO в корпусе _____	430
SIRCO для заземления _____	145
SIRCO и SIRCO AC _____	48
SIRCOVER _____	254
SIRCOVER ATS Bypass _____	272
SIRCOVER BYPASS в шкафу _____	459
SIRCOVER PV _____	276
SIRCOVER в корпусе _____	455
SURGYS® D40 _____	354
SURGYS® E10 _____	356
SURGYS® G100-F _____	346
SURGYS® G140-F _____	344
SURGYS® G40-FE _____	350
SURGYS® G50-FE _____	348
SURGYS® G51-PV _____	342
SURGYS® G70 _____	352
SURGYS® RS-3, mA-3, TEL-3 _____	358

## Б

Быстродействующие предохранители (UR) gR и aR _____	202
Выключатели нагрузки _____	144

## Д

Держатели для PV предохранителей _____	232
Держатели предохранителей _____	216
Изолированные гибкие медные шины _____	384
Изолированные медные перемычки _____	386
Кабельные зажимы и клеммы _____	410
Кабельные каналы _____	422
Коммутационные шкафы _____	452
Линейка SIRCO с завышенной нейтралью _____	144
Медные шины _____	382
Многополюсный SIRCO _____	144
Монтажные рейки и профили _____	418
Новая линейка ATyS _____	298
Предохранители для геозиоэнергетики gPV _____	222
Промышленные предохранители gG и aM _____	192

## Р

Распределительные блоки _____	412
-------------------------------	-----

### Реверсивные рубильники в шкафу

Автоматическое управление - ATSE _____	466
Ручное управление - MTSE _____	454
Ручное управление - MTSE* и Bypass _____	456
С моторным приводом - RTSE _____	460
Решения с применением ATyS _____	237

### Решения с применением реверсивных рубильников в шкафах

ATS Bypass - бесперебойное решение - ATSE _____	472
---	-----

### Реверсивные рубильники в шкафах

Выключатели нагрузки _____	430
Рубильники с предохранителями _____	434

### Руководство по выбору

ATyS _____	240
Дифференциальная защита _____	328
Загрузить выключатели _____	20
Защита от скачков напряжения _____	320
Переключатели нагрузки с ручным управлением _____	238
Предохранители _____	150

## С

Силовые клеммы _____	408
Специальная линейка для сетей 1000 В _____	144

## Т

Трансформаторы тока - Тип А _____	338
-----------------------------------	-----

## У

### Устройства в шкафах

Взрывоопасная атмосфера (ATEX) _____	448
Нормальная атмосфера _____	440

## Ш

Шинодержатели _____	388
---------------------	-----



# Выключатели нагрузки

Выключатели нагрузки для любых решений .....	стр. 16
Почему необходимо выбирать выключатели нагрузки, специально разработанные для применения в гелиоэнергетике? .....	стр. 17
Руководство по выбору .....	стр. 18

## Выключатели нагрузки



**SIRCO M/MV**  
от 16 до 160 А  
стр. 20



**SIRCO VM**  
от 32 до 250 А  
стр. 38

new



**SIRCO и SIRCO AC**  
от 125 до 5000 А  
стр. 46



**SIDER**  
от 125 до 1600 А  
стр. 70



**SIDER**  
от 1800 до 3150 А  
стр. 84



**SIDERMAT**  
от 250 до 1800 А  
стр. 90

## Выключатели нагрузки для применения в гелиоэнергетике



new  
**SIRCO MC PV**  
от 25 до 40 А  
стр. 100



**SIRCO MV PV**  
от 63 до 160 А  
стр. 112



new  
**SIRCO PV IEC**  
от 100 до 2000 А  
стр. 118



**SIRCO MOT PV**  
от 200 до 630 А  
стр. 136

## Специальные применения

Выключатели нагрузки

- с завышенной нейтралью
- с высокой стойкостью к току короткого замыкания
- многополюсные устройства
- для заземления
- для 1000 В
- специальные моторизованные устройства



стр. 142

## Узнать больше о нашей продукции

### Другие продукты в шкафах

SOCOMEС предлагает Вам широкий выбор оборудованных шкафов из стали или полиэстера.



стр. 425

### Специальные решения

SOCOMEС также производит специальные продукты. Мы поможем найти наилучшее решение Вашей задачи.

Пожалуйста, проконсультируйтесь у нас.



# Выключатели нагрузки для любых решений

Выключатели нагрузки

## Контроль оборудования, распределение энергии и применения в гелиоэнергетике

Работая на рынке электротехнического коммутационного оборудования с 1922, компания SOCOMEC является мировым лидером и эталоном качества.

В настоящий момент, наша линейка выключателей нагрузки является одной из самых широких на рынке. Хотя линейка SIRCO M и SIRCO соответствуют большинству требований, компания SOCOMEC решила покрыть весь спектр возможных применений.

**Узнайте больше обо всех наших продуктах в руководстве по выбору.**

### Необходимо специальное решение?

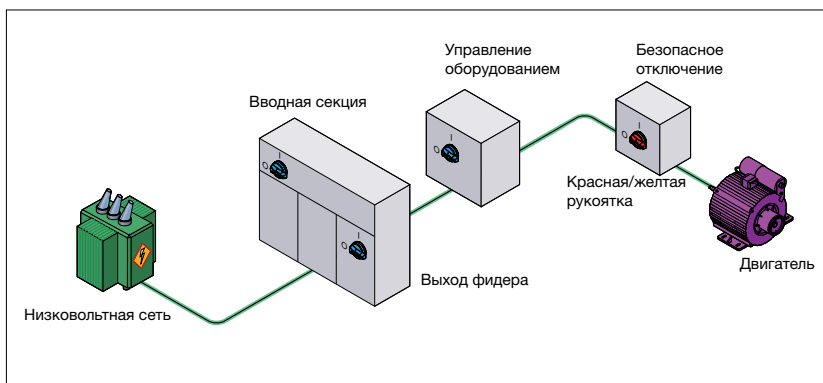
Мы разработали огромное количество специальных продуктов: выключатели с повышенным номиналом нейтрали, устройства с высокой стойкостью к КЗ, многополюсные выключатели, с заземлением, на сети 1000 В, специальные моторизованные выключатели...

Какими бы не были Ваши требования, на страницах нашего каталога Вы всегда сможете найти правильное решение!

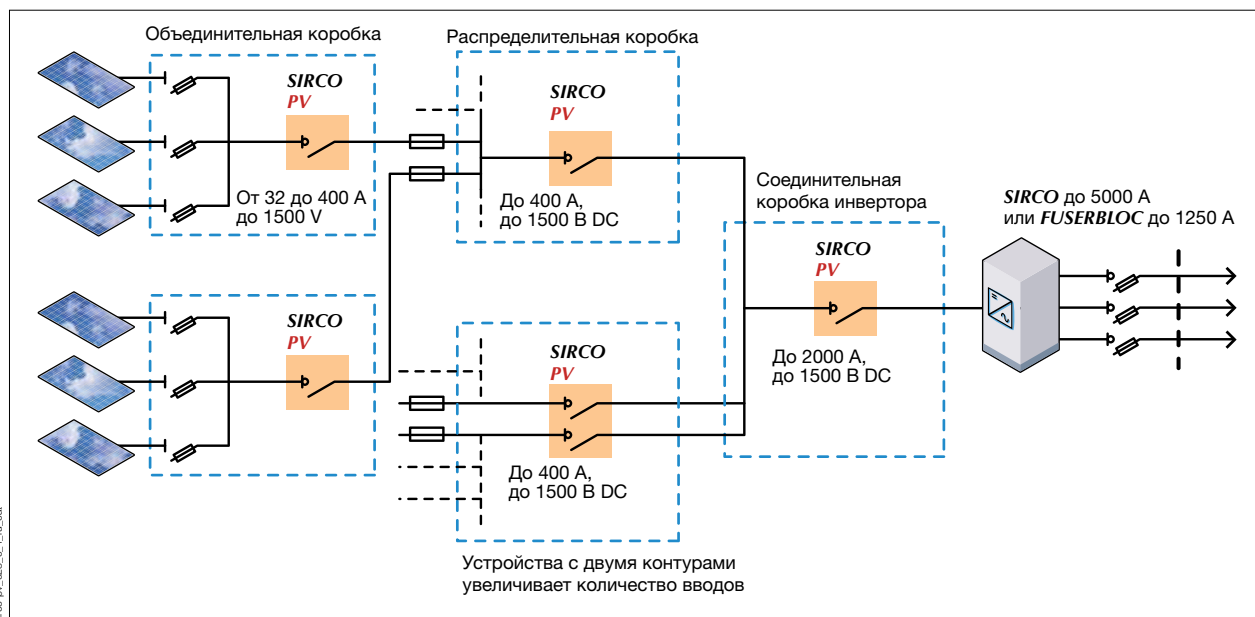


APPL\_312\_A

## Выключатели нагрузки SOCOMEC для применения в распределении энергии и для контроля оборудования



## Выключатели нагрузки для применения в гелиоэнергетике



SIRCO-PV\_028\_c\_1\_ru.gif



# Почему необходимо выбирать выключатели нагрузки, разработанные для применения в гелиоэнергетике?



SIRCO MC PV и SIRCO PV доступны в версиях IEC и UL.

## Безопасная работа

Гарантия электрического разъединения во время технического обслуживания или аварийное отключение для предотвращения пожара или удара электрическим током - вот то, для чего и используются выключатели нагрузки в гелиоэнергетике.

Эти устройства должны быть на каждом функциональном уровне, которые основываются на архитектуре установки.

Для того, чтобы разъединить постоянный ток гелиоэнергетической системы, генератора или ИБП, только устройства SIRCO PV или SIRCO MC PV могут:

- изолировать высокие значения токов DC;
- гарантировать несколько тысяч безопасных разъединений под нагрузкой, на все значения постоянного тока, связанные с дневными колебаниями солнечного света, до 1500 В DC;

## Устройства, разработанные для экстремальных условий

Выключатели SIRCO были разработаны для промышленного использования. Их очень прочный корпус, сделанный из термоактивного стекловолокна, дает множество преимуществ:

- стабильные температурные характеристики в отличие от некоторых пластиков;
- великолепная стойкость к высоким температурам;
- хорошие электрические характеристики: сопротивление дуги и изоляции;
- хорошие механические характеристики: постоянная стабильность формы и прочность конструкции;

Все эти преимущества особенно важны в гелиоэнергетике, где температура колеблется от отрицательных значений до + 50°C.

## Дизайн "спина-к-спине" - инновационное решение

Линейка выключателей SOCOMEC для гелиоэнергетики позволяет одновременное разъединение под нагрузкой двух цепей с помощью одной рукоятки.

### Преимущества

- **Экономия места:** общая ширина такая же, как и у 3- или 4-полюсных устройств. Это дает существенные сбережения, по сравнению с применением двух отдельных устройств.
- **Простое подключение** и интеграция.
- **Увеличение напряжения:** последовательное соединение двух устройств позволяет выключение под нагрузкой свыше 1000 В DC.
- **Удваивание значения:** при подключении двух устройств параллельно.

## Какие стандарты применяются для гелиоэнергетических установок?

### Для установок

Гелиоэнергетические установки управляются международными стандартами, такими как IEC и UL. Эти стандарты обеспечивают директивы для ввода в эксплуатацию установок.

- IEC 60364-7-712: Электроустановки зданий — Требования для специальных инсталляций или помещений — Гелиоэнергетические (PV) системы энергоснабжения.
- IEC 62548: Требования к установке и безопасности гелиоэнергетических (PV) генераторов.

### Для коммутационных устройств

На сегодняшний день не имеется каких-либо специальных стандартов IEC. Производители должны обращаться к стандарту IEC 60947-3.

**В США стандартом является UL98B.** Этот стандарт, являющийся более строгим, чем IEC 60947-3, требует очень жесткого тестирования, особенно температур и сопротивления электрической дуге. **SIRCO PV разработаны в соответствии с IEC 60947-3 и UL98B.**







# Руководство по выбору

## Выключатели нагрузки

Выключатели  
нагрузки

Какое  
применение?

Какая  
функция?

Управление оборудованием			Распределение мощности	
				
<b>SIRCO M</b> от 16 до 125 A <i>стр. 20</i>	<b>SIRCO MV</b> от 100 до 160 A <i>стр. 20</i>	<b>SIRCO VM</b> от 32 до 250 A <i>стр. 38</i>	<b>SIRCO</b> от 125 до 5000 A <i>стр. 46</i>	<b>SIRCO AC</b> от 200 до 4000 A <i>стр. 46</i>

### Применения

Главный распределительный щит	•	•	•	•	•
Распределительный щит	•	•	•	•	•
Аварийное отключение нагрузки	•	•	•	•	•
Выход генераторной установки	•	•			
Соединение сетей	•	•	•	•	•
Локальное безопасное отключение нагрузки	•	•	•	•	•
Управление оборудованием	•	•	•		
Отключение нагрузки в геотермальной энергетике					
Устройства в шкафах	•	•		•	

### Функции

3/4-полюсное отключение	•	•	•	•	•
6/8-полюсное отключение	•		•	•	• <sup>(1)</sup>
3/4-полюсный переключатель (I-0-II)	•			<i>стр. 252</i>	<i>стр. 252</i>
3/4-полюсный переключатель (I-I+II-II)	•			<i>стр. 252</i>	<i>стр. 252</i>

### Характеристики

#### Принцип работы

Ручной (вращение)	•	•	•	•	•
Ручной (тумблер)	•				
Дистанционный					
Моторизованный				<i>стр. 143</i>	<i>стр. 143</i>

#### Рукоятка прямого управления

Фронтальное	•	•	•	•	•
Боковое					

#### Рукоятка выносного управления

Фронтальное	•	•	•	•	•
Боковое справа	•	•		•	
Боковое слева	•	•			

#### Индикация разрыва

Индикация состояния контактов	•	•	•	•	•
Видимый разрыв		•	•		

#### Корпус устройства







Модульный	•	•	•		
-----------	---	---	---	--	--

(1) Пожалуйста, проконсультируйтесь у нас

Какая рукоятка управления?

Какой тип отключения?

Какой корпус выключателя?

	Распределение мощности		Гелиоэнергетика			
						
	<b>SIDER</b> от 125 до 3150 A <i>стр. 70</i>	<b>SIDERMAT</b> от 250 до 1800 A <i>стр. 90</i>	<b>SIRCO MC PV</b> от 25 до 40 A <i>стр. 100</i>	<b>SIRCO MV PV</b> от 63 до 160 A <i>стр. 112</i>	<b>SIRCO PV IEC</b> от 100 до 2000 A <i>стр. 118</i>	<b>SIRCO MOT PV</b> от 200 до 630 A <i>стр. 136</i>
	•	•				
	•	•				
	•	•			•	
	•					•
	•	•				
			•	•	•	•
			•	•	•	•
	•	•	•	•	•	•
	• <sup>(1)</sup>		•		•	
					<i>стр. 274</i>	<i>стр. 274</i>
	•	•	•	•	•	•
		•				•
	•	•	•	•	•	
	•	•				
	•	•	•	•	•	•
	•	•				
	•	•	•	•	•	•
	•	•				
			•			



# SIRCO M и MV

## Универсальные выключатели нагрузки от 16 до 160 А

Выключатели нагрузки



4-пол. SIRCO M  
Прямое управление



4-пол. SIRCO MV  
Прямое управление

### Функции

SIRCO M и MV являются модульными многополюсными выключателями нагрузки с ручным управлением.

При выключении они обеспечивают надежную изоляцию для любых низковольтных цепей, особенно для схем управления оборудованием.

### Преимущества

#### Полная интеграция

SIRCO M и MV объединяют функции изоляции, разрыва и отключения. В одном продукте, SIRCO M предлагает фронтальное управление или боковое слева и справа. Благодаря своему дизайну, SIRCO M может легко трансформироваться из выключателя нагрузки в реверсивный рубильник, предлагая высокоинновационное модульное решение и большое количество возможности применения.

#### Широкая линейка аксессуаров

Стандартный модуль 3-пол. выключателя нагрузки можно дополнить огромным количеством дополнительных аксессуаров, что создает целый ряд преимуществ:

- простота при выборе устройства;
- легкость адаптации к большому количеству применений;
- уменьшение стоимости склада;

#### Возможность модернизации

Благодаря имеющимся аксессуарам, SIRCO M можно модернизировать, даже после ввода в эксплуатацию, для соответствия новым требованиям и задачам.

С использованием аксессуаров, SIRCO M может быть трансформирован в многополюсный выключатель нагрузки или 3/4-пол. реверсивный рубильник. Реверсивные рубильники SIRCO M осуществляют переключение между двумя источниками питания низкого напряжения или отключение под нагрузкой.

#### Соответствие всем главным разрешениям и сертификатам

Линейка выключателей нагрузки SIRCO M и MV была разработана и протестирована в полном соответствии с критериями, определенными стандартами IEC 60947-3, UL508 и UL98.

Данный процесс гарантирует высокий уровень продукции, которая полностью адаптирована к сложным условиям эксплуатации.

#### Общие характеристики

- Двойной разрыв на полюс.
- Возможности монтажа: DIN-рейка, монтажная или модульная панель с фронтальным вырезом 45 мм.
- Аксессуары IP20.
- Категория применения (AC-22 и AC-23).

#### Специальные характеристики

SIRCO M:

- индикация состояния контактов;
- технология контактного пятна;
- продукт можно устанавливать прямо на дверь или на боковую панель; см. "Набор для монтажа на дверь" в разделе "Аксессуары";

SIRCO MV:

- двойной видимый разрыв;
- индикация положения контактов;

### Решение для

- > главный вводной выключатель
- > распределительный выключатель
- > управление оборудованием
- > локальное безопасное отключение нагрузки



### Сильные стороны

- > полная интеграция
- > широкая линейка аксессуаров
- > возможность модернизации
- > соответствие всем главным разрешениям и сертификатам
- > специальные характеристики

### Соответствие стандартам

- > IEC 60947-3
- > доступны другие стандарты:



\*См. стр. SIRCO UL и линейка CSA



### Разрешения и сертификация<sup>(1)</sup>



<sup>(1)</sup> Номера артикулов сертифицированных устройств предоставляются по запросу

### Безопасные шкафы

- > установленный в поликарбонатный шкаф, SIRCO M может использоваться, например, для отключения моторов под нагрузкой (AC23)



**Что Вам необходимо знать**

**SIRCO M**

- SIRCO M может управляться 3 различными способами:



sircm\_028\_a\_2\_x\_cat

Управление тумблером



sircm\_029\_c\_2\_x\_cat

Прямое управление при помощи рукоятки



sircm\_030\_a\_1\_x\_cat

Выносное управление фронтальное, с левой или с правой стороны

- SIRCO M - **3-пол.** выключатель нагрузки от **16 до 125 А**. Может комбинироваться с коммутируемым 4-м полюсом, некоммутируемой нейтралью или РЕ и дополнительными контактами сигнализации.
- Базовое 3-пол. устройство доступно также и в поликарбонатных шкафах от 16 до 100 А (см. стр. 428).
- 3-пол. SIRCO M от **16 до 125 А**, с помощью большого количества аксессуаров, возможно превратить в 4/6/8-пол. выключатель нагрузки или **3/4-пол. реверсивный рубильник**.
- С помощью набора для монтажа на дверь, выключатель нагрузки SIRCO M можно устанавливать на дверь.



sircm\_173\_a\_1\_cat

Реверсивные рубильники I - 0 - II

**SIRCO MV**

- Доступны 3 типа управления:



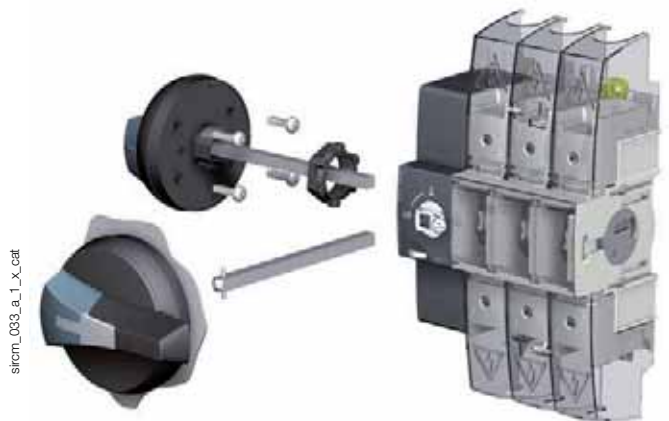
sircm\_032\_c\_1\_x\_cat

Прямое фронтальное управление



sircm\_034\_a\_2\_x\_cat

Выносное управление справа



sircm\_033\_a\_1\_x\_cat

Выносное фронтальное управление и с левой стороны

- SIRCO MV доступен для заказа в **3 или 4-пол.** от **100 до 160 А**.
- Доступны два типа дополнительных контактов:
  - предварительный разрыв типа U;
  - сигнализация типа M;

# SIRCO M и MV

Универсальные выключатели нагрузки  
от 16 до 160 А

## Ссылки

### SIRCO M

Ток (А)	Кол-во полюсов	Корпус устройства с тумблером	Корпус устройства	Рукоятка прямого управления	Рукоятка выносного фронтального управления и справа с блокировкой двери <sup>(5)</sup>	Рукоятка выносного управления слева <sup>(5)</sup>	Рукоятка выносного фронтального управления для реверсивного рубильника <sup>(5)</sup>	Удлинительная штанга для выносного переднего и бокового управления <sup>(5)</sup>	4 <sup>ый</sup> полюс
16 А	3-пол.	2205 3000	2200 3000 <sup>(1)(2)(3)</sup>						2200 1000
20 А	3-пол.	2205 3001	2200 3001 <sup>(1)(2)(3)</sup>						2200 1001
25 А	3-пол.	2205 3002	2200 3002 <sup>(1)(2)(3)</sup>		Тип S00 I - 0		Тип S00		2200 1002
32 А	3-пол.	2205 3003	2200 3003 <sup>(1)(2)(3)</sup>	Тип M00 Синяя 2299 5012 Красная 2299 5013	Черная IP55 1471 1111 <sup>(4)</sup> Черная IP65 1473 1111 <sup>(4)</sup> Красная/Желтая IP65 1474 1111 <sup>(4)</sup>	Тип S00 I - 0 Черная IP65 147A 5111 Красная/Желтая IP65 147B 5111	I - 0 - II Черная IP65 1473 1113 <sup>(4)</sup> I - II - II Черная IP65 1473 1114 <sup>(4)</sup>	Тип S0, S00 150 мм 1407 0515 200 мм 1407 0520 320 мм 1407 0532	2200 1003
40 А	3-пол.	2205 3004	2200 3004 <sup>(1)(2)(3)</sup>						2200 1004
63 А	3-пол.	2205 3006	2200 3006 <sup>(1)(2)(3)</sup>						2200 1006
80 А	3-пол.	2205 3008	2200 3008 <sup>(1)(2)(3)</sup>						2200 1008
100 А	3-пол.		2200 3010 <sup>(1)(2)(3)</sup>	Тип M01	Тип S0 I - 0 Черная IP55 1481 1111 <sup>(4)</sup> Черная IP65 1483 1111 <sup>(4)</sup> Красная/Желтая IP65 1484 1111 <sup>(4)</sup>	Тип S0 I - 0 Черная IP65 148A 5111 Красная/Желтая IP65 148B 5111	Тип S00 I - 0 - II Черная IP65 1473 0113 I - II - II Черная IP65 1473 0114		2200 1010
125 А	3-пол.		2200 3011 <sup>(1)(2)(3)</sup>	Синяя 2299 5032					2200 1011

(1) Фронтальное и боковое управление.

(2) Для 6-пол. устройства с прямым управлением, следует заказать 2 x 3-пол. устройство + комплект для модернизации (для выносного управления добавьте рукоятку и штангу).

(3) Для 8-пол. устройства с прямым управлением, следует заказать 2 x 3-пол. устройство + 2 x 4<sup>ый</sup> полюса + комплект для модернизации (для выносного управления добавьте рукоятку и штангу).

(4) Рукоятка с блокировкой двери.

(5) Доступны другие рукоятки. Пожалуйста, см. стр. "Аксессуары".

SIRCO M

Ток (А)	Кол-во полюсов	Корпус выключателя с тумблером	Корпус устройства	Некоммутируемый полюс нейтрали	Некоммутируемый полюс защитного заземления	Дополнительный контакт	Клеммные крышки	Комплект для монтажа на дверь
16 А	3-пол.	2205 3000	2200 3000 <sup>(1)(2)(3)</sup>					3/4-пол. Полная защита IP2X 2299 3309 <sup>(5)</sup> Компактный дизайн 2209 3409 <sup>(5)</sup>
20 А	3-пол.	2205 3001	2200 3001 <sup>(1)(2)(3)</sup>					
25 А	3-пол.	2205 3002	2200 3002 <sup>(1)(2)(3)</sup>					
32 А	3-пол.	2205 3003	2200 3003 <sup>(1)(2)(3)</sup>					
40 А	3-пол.	2205 3004	2200 3004 <sup>(1)(2)(3)</sup>	1-пол. 2200 5005	1-пол. 2200 9005	Контакт типа М НО + НЗ 2299 0001	1-пол. 2294 1005 <sup>(4)</sup> 3-пол. 2294 3005 <sup>(4)</sup>	6/8-пол. Стальной держатель 2299 3609 <sup>(5)</sup>
63 А	3-пол.	2205 3006	2200 3006 <sup>(1)(2)(3)</sup>					
80 А	3-пол.	2205 3008	2200 3008 <sup>(1)(2)(3)</sup>					
100 А	3-пол.		2200 3010 <sup>(1)(2)(3)</sup>	1-пол. 2200 5009	1-пол. 2200 9009	2 НО 2299 0011	1-пол. 2294 1009 <sup>(4)</sup> 3-пол. 2294 3009 <sup>(4)</sup>	
125 А	3-пол.		2200 3011 <sup>(1)(2)(3)</sup>					
				1-пол. 2200 5011	1-пол. 2200 9011		1-пол. 2294 1011 <sup>(4)</sup> 3-пол. 2294 3016 <sup>(4)</sup>	3/4-пол. Стальной держатель 2299 3609 <sup>(5)</sup>

(1) Фронтальное и боковое управление.

(2) Для 6-пол. устройства с прямым управлением, следует заказать 2 x 3-пол. устройство + комплект для модернизации (для выносного управления добавьте рукоятку и штангу).

(3) Для 8-пол. устройства с прямым управлением, следует заказать 2 x 3-пол. устройство + 2 x 4<sup>th</sup> полюса + комплект для модернизации (для выносного управления добавьте рукоятку и штангу).

(4) Верх и низ.

(5) Поставляется со штангой.

# SIRCO M и MV

Универсальные выключатели нагрузки  
от 16 до 160 А

## Ссылки (продолжение)

### SIRCO MV

Ток (А)	Кол-во полюсов	Корпус устройства	Рукоятка прямого управления	Рукоятка выносного фронтального управления и справа <sup>(4)</sup>	Рукоятка выносного управления слева <sup>(4)</sup>	Удлинительная штанга для фронтального и бокового управления <sup>(4)</sup>	Дополнительный контакт сигнализации	Дополнительный контакт предварительного разрыва	Клеммные крышки
100 А	3-пол.	2200 3110							
	4-пол.	2200 4110							
125 А	3-пол.	2200 3012	Тип M0b Синяя 2299 5042 <sup>(1)</sup>	Черная IP55 1491 0111 <sup>(2)</sup>	Тип S0 I - 0  Черная IP65 149А 9111	Тип S0  150 мм 1409 0615	Контакт типа М  НО + НЗ 2299 0001	Тип U  1 контакт НЗ 3999 0701	3-пол. 2294 3016 <sup>(3)</sup>
	4-пол.	2200 4012	Тип M0 Синяя 2299 5022	Черная IP65 1493 0111 <sup>(2)</sup>	Красная/ Желтая IP65 149В 9111	200 мм 1409 0620  320 мм 1409 0632	2 НО 2299 0011	1 контакт НО 3999 0702	4-пол. 2294 4016 <sup>(3)</sup>
160 А	3-пол.	2200 3016		Красная/Желтая IP65 1494 0111 <sup>(2)</sup>					
	4-пол.	2200 4016							

(1) Стандарт.

(2) Рукоятка с возможностью открытия заблокированной двери.

(3) Две крышки в комплекте: верхняя и нижняя.

(4) Доступны другие рукоятки. Пожалуйста, см. стр. "Аксессуары".



## Аксессуары

### Рукоятка прямого управления

SIRCO M			
Ток (А)	Цвет рукоятки	Рукоятка	Код заказа
16 ... 80	Синий	Тип M00	2299 5012 <sup>(1)</sup>
16 ... 80	Красный	Тип M00	2299 5013
100 ... 125	Синий	Тип M01	2299 5032 <sup>(1)</sup>

(1) Стандарт.

SIRCO MV			
Ток (А)	Цвет рукоятки	Рукоятка	Код заказа
100 ... 160	Синий	Тип M0b	2299 5042 <sup>(1)</sup>
100 ... 160	Синий	Тип M0	2299 5022

(1) Стандарт.



### SIRCO M - Рукоятка выносного управления

Рукоятка тип S000						
Ток (А)	Тип	Кол-во полюсов	Управление	Цвет рукоятки	Внешний IP	Код заказа
16 ... 80	Выключатель	3/4-пол.	Фронтальное и боковое	Черный	IP65	1463 5111
16 ... 80	Выключатель	3/4-пол.	Фронтальное и боковое	Красный/Желтый	IP65	1464 5111
16 ... 80	Ревверсивные рубильники I - 0 - II	3/4-пол.	Фронтальное	Черный	IP65	1463 5113
16 ... 80	Ревверсивные рубильники I - I+II - II	3/4-пол.	Фронтальное	Черный	IP65	1463 5114



Рукоятка S000

Рукоятка тип S00						
Ток (А)	Тип	Кол-во полюсов	Управление	Цвет рукоятки	Внешний IP	Код заказа
16 ... 80	Выключатель	3/4-пол. <sup>(1)</sup>	Фронтальное и боковое	Черный	IP55	1471 1111 <sup>(2)</sup>
16 ... 80	Выключатель	3/4-пол. <sup>(1)</sup>	Фронтальное и боковое	Черный	IP65	1473 1111 <sup>(2)</sup>
16 ... 80	Выключатель	3/4-пол. <sup>(1)</sup>	Фронтальное и боковое	Красный/Желтый	IP65	1474 1111 <sup>(2)</sup>
16 ... 80	Выключатель	3/4-пол.	Слева	Черный	IP65	147A 5111
16 ... 80	Выключатель	3/4-пол.	Слева	Красный/Желтый	IP65	147B 5111
100 ... 125	Выключатель	6/8-пол.	Фронтальное	Черный	IP55	1471 0111 <sup>(2)</sup>
100 ... 125	Выключатель	6/8-пол.	Фронтальное	Черный	IP65	1473 0111 <sup>(2)</sup>
100 ... 125	Выключатель	6/8-пол.	Фронтальное	Красный/Желтый	IP65	1474 0111 <sup>(2)</sup>
16 ... 80	Ревверсивные рубильники I - 0 - II	3/4-пол.	Фронтальное	Черный	IP65	1473 1113 <sup>(2)</sup>
16 ... 80	Ревверсивные рубильники I - I+II - II	3/4-пол.	Фронтальное	Черный	IP65	1473 1114 <sup>(2)</sup>
100 ... 125	Ревверсивные рубильники I - 0 - II	3/4-пол.	Фронтальное	Черный	IP65	1473 0113 <sup>(2)</sup>
100 ... 125	Ревверсивные рубильники I - I+II - II	3/4-пол.	Фронтальное	Черный	IP65	1473 0114 <sup>(2)</sup>



Рукоятка S00

(1) Может использоваться для 6/8-пол. с прямым управлением.  
 (2) Рукоятка с возможностью открытия заблокированной двери.

Рукоятка тип S0						
Ток (А)	Тип	Кол-во полюсов	Управление	Цвет рукоятки	Внешний IP	Код заказа
100 ... 125	Выключатель	3/4-пол.	Фронтальное и боковое	Черный	IP55	1481 1111 <sup>(1)</sup>
100 ... 125	Выключатель	3/4-пол.	Фронтальное и боковое	Черный	IP65	1483 1111 <sup>(1)</sup>
100 ... 125	Выключатель	3/4-пол.	Фронтальное и боковое	Красный/Желтый	IP65	1484 1111 <sup>(1)</sup>
100 ... 125	Выключатель	3/4-пол.	Слева	Черный	IP65	148A 5111
100 ... 125	Выключатель	3/4-пол.	Слева	Красный/Желтый	IP65	148B 5111

(1) Рукоятка с возможностью открытия заблокированной двери.



Рукоятка S0

Рукоятка тип S01						
Ток (А)	Тип	Кол-во полюсов	Управление	Цвет рукоятки	Внешний IP	Код заказа
16 ... 125	Выключатель	3/4-пол. <sup>(2)</sup>	Фронтальное и боковое	Черный	IP65	1403 2111 <sup>(3)</sup>
16 ... 125	Выключатель	3/4-пол. <sup>(2)</sup>	Фронтальное и боковое	Красный/Желтый	IP65	1404 2111 <sup>(3)</sup>
16 ... 125	Ревверсивные рубильники I - 0 - II	3/4-пол.	Фронтальное	Черный	IP65	1403 2113 <sup>(3)</sup>
16 ... 125	Ревверсивные рубильники I - 0 - II	3/4-пол.	Фронтальное	Черный	IP65	1403 2813 <sup>(3)</sup>
16 ... 125	Ревверсивные рубильники I - I+II - II	3/4-пол.	Фронтальное	Черный	IP65	1403 2114 <sup>(3)</sup>
16 ... 125	Ревверсивные рубильники I - I+II - II	3/4-пол.	Фронтальное	Черный	IP65	1403 2814 <sup>(3)</sup>

(1) Блокируется в 3-х различных положениях.  
 (2) Можно использовать для 6/8-пол. устройств от 16 до 40 А.  
 (3) Рукоятка с возможностью открытия заблокированной двери.



Рукоятка S01

# SIRCO M и MV

Универсальные выключатели нагрузки  
от 16 до 160 А

## Аксессуары (продолжение)

### SIRCO MV - Рукоятка выносного управления

Рукоятка тип S0						
Ток (А)	Тип	Кол-во полюсов	Управление	Цвет рукоятки	Внешний IP	Код заказа
100 ... 160	Выключатель	3/4-пол.	Фронтальное и боковое	Черный	IP55	1491 0111 <sup>(1)</sup>
100 ... 160	Выключатель	3/4-пол.	Фронтальное и боковое	Черный	IP65	1493 0111 <sup>(1)</sup>
100 ... 160	Выключатель	3/4-пол.	Фронтальное и боковое	Красный/Желтый	IP65	1494 0111 <sup>(1)</sup>
100 ... 160	Выключатель	3/4-пол.	Слева	Черный	IP65	149А 9111
100 ... 160	Выключатель	3/4-пол.	Слева	Красный/Желтый	IP65	149В 9111

(1) Рукоятка с возможностью открытия заблокированной двери.

Рукоятка тип S1						
Ток (А)	Тип	Кол-во полюсов	Управление	Цвет рукоятки	Внешний IP	Код заказа
100 ... 160	Выключатель	3/4-пол.	Фронтальное	Черный	IP55	1411 2111 <sup>(1)</sup>
100 ... 160	Выключатель	3/4-пол.	Фронтальное	Черный	IP65	1413 2111 <sup>(1)</sup>
100 ... 160	Выключатель	3/4-пол.	Фронтальное	Красный/Желтый	IP65	1414 2111 <sup>(1)</sup>
100 ... 160	Выключатель	3/4-пол.	Справа	Черный	IP55	1415 2111
100 ... 160	Выключатель	3/4-пол.	Справа	Черный	IP65	1517 2111
100 ... 160	Выключатель	3/4-пол.	Справа	Красный/Желтый	IP65	1418 2111
100 ... 160	Выключатель	3/4-пол.	Слева	Черный	IP65	141А 2111
100 ... 160	Выключатель	3/4-пол.	Слева	Красный/Желтый	IP65	141В 2111

(1) Рукоятка с возможностью открытия заблокированной двери.



Рукоятка S0



Рукоятка S1

access\_343\_a

access\_284\_a\_2\_cat

### Удлинительная штанга для выносного управления

SIRCO M 3/4 P				
Ток (А)	Рукоятка	Тип	Длина (мм)	Код заказа
16 ... 125	Тип S000/S00/	Выключатель	150 мм	1407 0515
16 ... 125	Тип S000/S00/S0	Выключатель	200 мм	1407 0520
16 ... 125	Тип S000/S00/S0	Выключатель	320 мм	1407 0532
16 ... 125	Тип S01	Выключатель	200 мм	1404 0520
16 ... 125	Тип S01	Выключатель	320 мм	1404 0532
16 ... 125	Тип S01	Выключатель	400 мм	1404 0540

Выключатель нагрузки SIRCO M 6/8-пол. и реверсивный рубильник 3/4-пол.				
Ток (А)	Рукоятка	Тип	Длина (мм)	Код заказа
16 ... 80	Тип S00, S000	Выключатель и рубильник	150 мм	1407 0515
16 ... 80	Тип S00, S000	Выключатель и рубильник	200 мм	1407 0520
16 ... 80	Тип S00, S000	Выключатель и рубильник	320 мм	1407 0532
100 ... 125	Тип S00	Выключатель и рубильник	150 мм	1409 0615
100 ... 125	Тип S00	Выключатель и рубильник	200 мм	1409 0620
100 ... 125	Тип S00	Выключатель и рубильник	320 мм	1409 0632
16 ... 40	Тип S01	Выключатель	200 мм	1404 0520
16 ... 40	Тип S01	Выключатель	320 мм	1404 0532
16 ... 40	Тип S01	Выключатель	400 мм	1404 0540
16 ... 80	Тип S01	Рубильник	200 мм	1404 0520
16 ... 80	Тип S01	Рубильник	320 мм	1404 0532
16 ... 80	Тип S01	Рубильник	400 мм	1404 0540
100 ... 125	Тип S01	Рубильник	150 мм	1409 0615
100 ... 125	Тип S01	Рубильник	200 мм	1409 0620
100 ... 125	Тип S01	Рубильник	320 мм	1409 0632

Для SIRCO MV				
Ток (А)	Рукоятка	Тип	Длина (мм)	Код заказа
100 ... 160	Тип S0	Выключатель	150 мм	1409 0615
100 ... 160	Тип S0	Выключатель	200 мм	1409 0620
100 ... 160	Тип S0	Выключатель	320 мм	1409 0632
100 ... 160	Тип S1	Выключатель	200 мм	1401 0620
100 ... 160	Тип S1	Выключатель	320 мм	1401 0632
100 ... 160	Тип S1	Выключатель	400 мм	1401 0640



access\_346\_a\_1\_cat

#### Применение

Стандартная длина:

- 150 мм;
- 200 мм;
- 320 мм;
- 400 мм;

Другие длины: пожалуйста, проконсультируйтесь у нас.

Для 3/4-полюсных выключателей нагрузки: удлинительная штанга используется для выносного фронтального и бокового управления. Для 6/8-полюсных выключателей нагрузки и реверсивных рубильников: удлинительная штанга используется только для фронтального управления.

### Коническая направляющая для штанги выносного управления

#### Применение

Этот аксессуар позволяет направить штангу в рукоятку при отклонении штанги от паза рукоятки до 15 мм.

Применяется, если длина штанги более 320 мм.



access\_260\_a\_2\_cat

Описание	Тип рукоятки	Следует заказывать кратно	Код заказа
Коническая направляющая	S00 и S0 / S000	10 штук	1419 0000
Коническая направляющая	S01 и S1	1 штука	1429 0000

### 4-ый полюс - Дополнительный полюс для SIRCO M

#### Применение

Установка коммутируемого полюса превращает:

- 3-пол. SIRCO M в 4-пол. выключатель нагрузки;
- 6-пол. SIRCO M в 8-пол. выключатель нагрузки;
- 3-пол. реверсивный рубильник SIRCO M в 4-пол. реверсивный рубильник;

Ток (А)	Кол-во полюсов	Тип	Код заказа
16	1-пол.	коммутируемый	2200 1000
20	1-пол.	коммутируемый	2200 1001
25	1-пол.	коммутируемый	2200 1002
32	1-пол.	коммутируемый	2200 1003
40	1-пол.	коммутируемый	2200 1004
63	1-пол.	коммутируемый	2200 1006
80	1-пол.	коммутируемый	2200 1008
100	1-пол.	коммутируемый	2200 1010
125	1-пол.	коммутируемый	2200 1011



4-ый полюс

access\_322\_a



Модуль защитного заземления

access\_323\_a



Нейтральный полюс

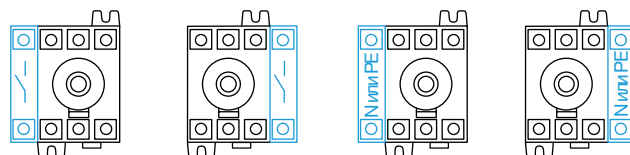
access\_324\_a

### Нейтральный полюс

#### Применение

Обеспечивает нейтральный полюс для 3-пол. SIRCO M.

Ток (А)	Кол-во полюсов	Тип	Код заказа
16 ... 40	1-пол.	некоммутируемый	2200 5005
63 ... 80	1-пол.	некоммутируемый	2200 5009
100 ... 125	1-пол.	некоммутируемый	2200 5011



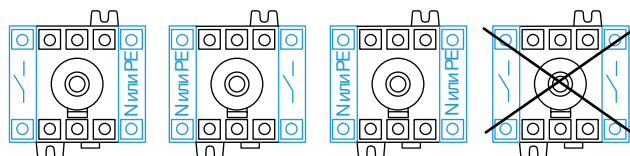
sircm\_078\_a\_1\_ru\_cat

### Модуль защитного заземления

#### Применение

Обеспечивает защитное заземление для 3/4-пол. SIRCO M.

Ток (А)	Кол-во полюсов	Тип	Код заказа
16 ... 40	1-пол.	некоммутируемый	2200 9005
63 ... 80	1-пол.	некоммутируемый	2200 9009
100 ... 125	1-пол.	некоммутируемый	2200 9011



Конфигурация дополнительного полюса

### Клеммные крышки

#### Применение

Защита от прямого контакта верхних и нижних клемм и соединительных деталей.

1- или 3-полюсные для SIRCO M и 3- или 4-полюсные для SIRCO MV.

Специальное отверстие на каждой клеммной крышке позволяет вставить датчик температурного измерения. В комплекте две крышки: верхняя и нижняя.

Для SIRCO M			
Ток (А)	Кол-во полюсов	Положение	Код заказа
16 ... 40	1-пол.	верхнее / нижнее	2294 1005
16 ... 40	3-пол.	верхнее / нижнее	2294 3005
63 ... 80	1-пол.	верхнее / нижнее	2294 1009
63 ... 80	3-пол.	верхнее / нижнее	2294 3009
100 ... 125	1-пол.	верхнее / нижнее	2294 1011
100 ... 125	3-пол.	верхнее / нижнее	2294 3016

Для SIRCO MV			
Ток (А)	Кол-во полюсов	Положение	Код заказа
100 ... 160	3-пол.	верхнее / нижнее	2294 3016
100 ... 160	4-пол.	верхнее / нижнее	2294 4016



SIRCO M 3-пол.

access\_328\_a



SIRCO M 1-пол.

access\_329\_a



SIRCO MV 3-пол.

access\_327\_a



SIRCO MV 4-пол.

access\_326\_a

# SIRCO M и MV

Универсальные выключатели нагрузки  
от 16 до 160 А

## Аксессуары (продолжение)

### Дополнительные контакты типа М

#### Применение

Предварительный разрыв и сигнализация положения 0 и I дополнительными контактами НО+НЗ или 2 НО.  
Они предупреждают разрыв главных полюсов. Можно устанавливать слева или справа от устройства.

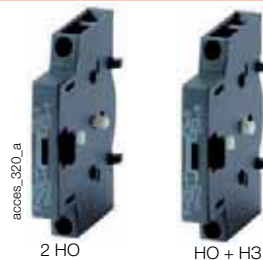
Макс. 4 дополнительных контакта (2 модуля).

Предварительный разрыв не гарантирован на SIRCO MV.

Характеристики

Дополнительные контакты НО+НЗ: IP2 прямое управление.

#### Тип М



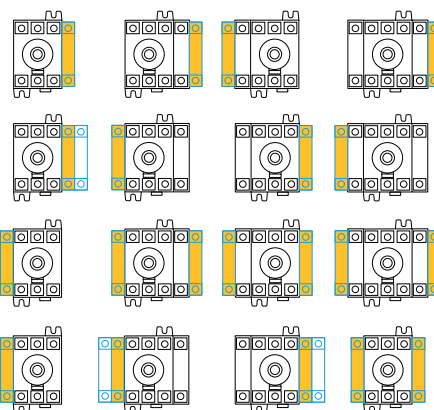
2 НО

НО + НЗ

#### Конфигурация дополнительных контактов для SIRCO M

Макс.: 2 блока / Макс.: 2 дополнительных контакта

Предварительный разрыв (yellow square) / Нет предварительного разрыва (blue square)



#### Тип U



#### Применение

НО или НЗ дополнительный контакт предварительного разрыва и сигнализации. Максимально 2 дополнительных контакта. Доступно только для устройств SIRCO MV.

#### SIRCO M

Ток (А)	Кол-во дополнительных контактов	Тип дополнительного контакта	Код заказа
16 ... 125	1 дополнительный контакт	НО + НЗ	2299 0001
16 ... 125	1 дополнительный контакт	2 НО	2299 0011

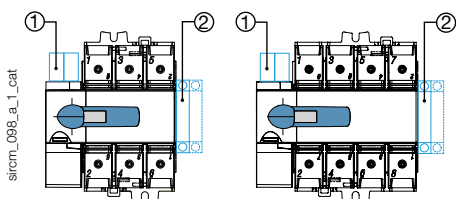
#### SIRCO MV

Ток (А)	Кол-во дополнительных контактов	Тип дополнительного контакта	Код заказа
100 ... 160	1 дополнительный контакт	НО + НЗ	2299 0001
100 ... 160	1 дополнительный контакт	2 НО	2299 0011

#### Характеристики

Тип контакта	Номинальный ток (А)	Рабочий ток I <sub>o</sub> (А)	
		230 В AC	
НО + НЗ	10	AC-13	AC-15
		10	6

#### Конфигурация дополнительных контактов для SIRCO MV



1. Максимум 2 дополнительных контакта типа "U"
2. Максимум 2 дополнительных контакта типа "M"

#### Для SIRCO MV

Ток (А)	Кол-во дополнительных контактов	Тип дополнительного контакта	Код заказа
100 ... 160	1 дополнительный контакт	НЗ	3999 0701
100 ... 160	1 дополнительный контакт	НО	3999 0702

#### Характеристики

Тип контакта	Номинальный ток (А)	Рабочий ток I <sub>o</sub> (А)			
		250 В AC	400 В AC	24 В DC	48 В DC
НЗ	10	AC-15	AC-15	DC-13	DC-13
		3	1,8	2,8	1,4
НО	10	3	1,8	2,8	1,4

### Набор для преобразования

#### Применение

Данный аксессуар позволяет собрать два 3-пол. выключателя (+ дополнительный полюс) для создания:

- 6 или 8-пол. выключатель нагрузки SIRCO M;
- 3 или 4-пол. реверсивный рубильник SIRCO M;

Реверсивные рубильники SIRCO M осуществляют переключение между двумя источниками питания низкого напряжения или отключение под нагрузкой (I - 0 - II); переключение без разрыва подачи также возможно (I - I+II - II).

Набор для преобразования поставляется с рукояткой прямого фронтального управления. Для выносного управления необходимо заказать соответствующую рукоятку.

Набор для преобразования 6 или 8-пол. выключателей нагрузки

Набор для преобразования для реверсивных рубильников I - 0 - II



Набор для преобразования для реверсивных рубильников I - I+II - II

#### Выключатели нагрузки 6/8-пол.

Ток (А)	Тип	Код заказа
16 ... 80	6/8-пол. выключатель	2269 6009
100 ... 125	6/8-пол. выключатель	2269 6011

#### Реверсивные рубильники I - 0 - II

Ток (А)	Тип	Код заказа
16 ... 80	Реверсивные рубильники I - 0 - II	2209 6009
100 ... 125	Реверсивные рубильники I - 0 - II	2209 6011

#### Реверсивные рубильники I - I+II - II

Ток (А)	Тип	Код заказа
16 ... 80	Реверсивные рубильники I - I+II - II	2299 6009
100 ... 125	Реверсивные рубильники I - I+II - II	2299 6011

### Комплект для монтажа на дверь

#### Применение

Данный комплект позволяет прямой монтаж устройства на дверь или на левую или правую боковые панели. Подсоединительные клеммы устройства также всегда доступны. Монтаж выносной рукоятки очень быстрый и простой, благодаря

поставляемой блокировочной гайке, которая монтируется внутри шкафа. Доступны 3 комплекта:  
 - один для полной защиты IP2X;  
 - один для компактного дизайна;  
 - один из стали для 6/8-пол. и 3/4-пол. 100/125 А;



Для SIRCO M			
Ток (А)	Кол-во полюсов	Описание	Код заказа
16 ... 80	3/4-пол.	Полная защита IP2X	2299 3309
16 ... 80	3/4-пол.	Компактная версия	2299 3409
16 ... 80	6/8-пол.	Стальной держатель	2299 3609
100 ... 125	3/4-пол.	Стальной держатель	2299 3609

### Заглушка для бокового управления

#### Применение

Эта заглушка позволяет закрыть переднюю часть SIRCO в случае бокового управления. Поставляются в упаковке по 20 штук.

Защелкивается прямо на передней части устройства.



Для SIRCO M		
Ток (А)	Упаковка	Код заказа
16 ... 125	20 штук	2299 9409

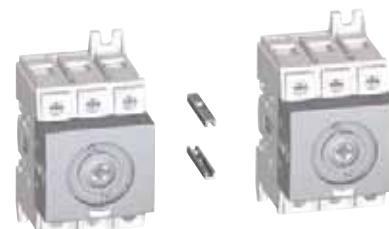
### Соединительный аксессуар для 6/8-пол.

#### Применение

Данный аксессуар позволяет соединение двух 3/4-пол. устройств для получения 6/8-пол. устройств с выносным боковым управлением.

Поставляются в упаковке по 40 штук.

Для многополюсных устройств, пожалуйста, проконсультируйтесь у нас.



Для SIRCO M		
Ток (А)	Упаковка	Код заказа
16 ... 80	40 штук	2299 9909

### Зажим на DIN-рейку

#### Применение

Данный зажим предотвращает скольжение SIRCO MV при монтаже на DIN-рейку.



Для SIRCO MV		
Ток (А)	Тип	Код заказа
100 ... 160	Зажим M4	5000 0041
100 ... 160	Зажим M5	5000 0051

### Отвод для измерения напряжения и электропитания

#### Применение

Отвод для измерения напряжения и электропитания позволяет подсоединение проводов  $2 \times \leq 1,5 \text{ мм}^2$  к любым клеммам SIRCO MV.



Для SIRCO MV		
Ток (А)	Упаковка	Код заказа
100 ... 160	2 штуки	1399 4006

## Характеристики в соответствии со стандартом IEC 60947-3

### SIRCO M - от 16 до 125 А

Термический ток $I_{th}$ (40°C)	16 А	20 А	25 А	32 А	40 А	63 А	80 А	100 А	125 А
Номинальное напряжение изоляции $U_i$ (В)	800	800	800	800	800	800	800	800	800
Импульсное выдерживаемое напряжение $U_{imp}$ (кВ)	8	8	8	8	8	8	8	8	8

### Номинальный рабочий ток $I_e$ (А)

Номинальное напряжение	Категория применения	A/B <sup>(1)</sup>	A/B <sup>(1)</sup>	A/B <sup>(1)</sup>	A/B <sup>(1)</sup>	A/B <sup>(1)</sup>	A/B <sup>(1)</sup>	A/B <sup>(1)</sup>	A/B <sup>(1)</sup>	A/B <sup>(1)</sup>
415 В AC	AC-20 A / AC-20 B	16/16	20/20	25/25	32/32	40/40	63/63	80/80	100/100	125/125
415 В AC	AC-21 A / AC-21 B	16/16	20/20	25/25	32/32	40/40	63/63	80/80	100/100	125/125
415 В AC	AC-22 A / AC-22 B	16/16	20/20	25/25	32/32	40/40	63/63	80/80	100/100	125/125
415 В AC	AC-23 A / AC-23 B	16/16	20/20	25/25	32/32	40/40	63/63	80/80	100/100	125/125
500 В AC	AC-20 A / AC-20 B	16/16	20/20	25/25	32/32	40/40	63/63	80/80	100/100	125/125
500 В AC	AC-21 A / AC-21 B	16/16	20/20	25/25	32/32	40/40	63/63	80/80	100/100	125/125
500 В AC	AC-22 A / AC-22 B	16/16	20/20	25/25	32/32	40/40	63/63	80/80	100/100	125/125
500 В AC	AC-23 A / AC-23 B	16/16	20/20	25/25	25/25	25/25	63/63	63/63	80/80	100/100
690 В AC	AC-20 A / AC-20 B	16/16	20/20	25/25	32/32	40/40	63/63	80/80	100/100	125/125
690 В AC	AC-21 A / AC-21 B	16/16	20/20	25/25	32/32	40/40	63/63	80/80	100/100	125/125
690 В AC	AC-22 A / AC-22 B	16/16	20/20	25/25	32/32	32/40	40/63	63/80	80/100	100/125
690 В AC	AC-23 A / AC-23 B	16/16	20/20	25/25	25/25	25/25	40/40	40/40	63/63	63/63

110 В DC	DC-20 A / DC-20 B	16/16	20/20	25/25	32/32	40/40	63/63	80/80	100/100	125/125
110 В DC	DC-21 A / DC-21 B	16/16 <sup>(2)</sup>	20/20 <sup>(2)</sup>	25/25 <sup>(2)</sup>	32/32 <sup>(2)</sup>	40/40 <sup>(2)</sup>	63/63 <sup>(2)</sup>	80/80 <sup>(2)</sup>	100/100 <sup>(2)</sup>	125/125 <sup>(2)</sup>
250 В DC	DC-20 A / DC-20 B	16/16	20/20	25/25	32/32	40/40	63/63	80/80	100/100	125/125
250 В DC	DC-21 A / DC-21 B	16/16 <sup>(3)</sup>	20/20 <sup>(3)</sup>	25/25 <sup>(3)</sup>	32/32 <sup>(3)</sup>	40/40 <sup>(3)</sup>	63/63 <sup>(3)</sup>	80/80 <sup>(3)</sup>	100/100 <sup>(3)</sup>	125/125 <sup>(3)</sup>
400 В DC	DC-20 A / DC-20 B	16/16	20/20	25/25	32/32	40/40	63/63	80/80	100/100	125/125
400 В DC	DC-21 A / DC-21 B	16/16 <sup>(4)</sup>	20/20 <sup>(4)</sup>	25/25 <sup>(4)</sup>	25/25 <sup>(4)</sup>	25/25 <sup>(4)</sup>	40/40 <sup>(4)</sup>	40/40 <sup>(4)</sup>	63/63 <sup>(4)</sup>	63/63 <sup>(4)</sup>

### Рабочая мощность AC-23 (кВт)

400 В AC без предварительного разрыва дополнительного контакта (кВт) <sup>(5)</sup>	7,5	9	11	15	18,5	30	37	45	55
500 В AC без предварительного разрыва дополнительного контакта (кВт) <sup>(5)</sup>	7,5	9	11	15	18,5	30	37	45	55
690 В AC без предварительного разрыва дополнительного контакта (кВт) <sup>(5)</sup>	7,5	11	15	15	15	30	37	45	55

### Стойкость к короткому замыканию, защита предохранителями (кА, rms прогнозируемый ток)<sup>(6)</sup>

Ожидаемый ток короткого замыкания (кА, rms)	50	50	50	50	50	50	50	25	25
Номинальный ток предохранителя (А)	16	20	25	32	40	63	80	100	125

### Перегрузочная способность

Ном. кратковременно допустимый ток 0,3 с $I_{cw}$ (кА rms)	2,5	2,5	2,5	2,5	2,5	3	3	5	5
--	-----	-----	-----	-----	-----	---	---	---	---

### Стойкость к току короткого замыкания (без защиты)

Ном. кратковременно допустимый ток 1 с $I_{cw}$ (кА rms)	1,26	1,26	1,26	1,26	1,26	1,5	1,5	2,75	2,75
Ном. стойкость к току короткого замыкания без предохранителей $I_{cm}$ (кА, пиковая)	1,8	1,8	1,8	1,8	1,8	2,1	2,1	3,9	3,9

### Подсоединение

Минимальное поперечное сечение медного кабеля (мм <sup>2</sup> )	1,5	1,5	1,5	1,5	1,5	2,5	2,5	10	10
Максимальное поперечное сечение медного кабеля (мм <sup>2</sup> )	16	16	16	16	16	35	35	70	70
Момент затяжки мин./макс. (Н·м)	2 / 2,2	2 / 2,2	2 / 2,2	2 / 2,2	2 / 2,2	3,5 / 3,85	3,5 / 3,85	4/4,4	4/4,4

### Механические характеристики

Срок службы (число рабочих циклов)	100000	100000	100000	100000	100000	100000	100000	100000	100000
Рабочее усилие - 3-пол. устройство (Н·м)	1	1	1	1	1	1,4	1,4	1,6	1,6
Рабочее усилие - 4-пол. устройство (Н·м)	1,2	1,2	1,2	1,2	1,2	1,6	1,6	2	2
Вес 3-пол. устройства (кг)	0,18	0,18	0,18	0,18	0,18	0,27	0,27	0,55	0,55
Вес 4-пол. устройства (кг)	0,23	0,23	0,23	0,23	0,23	0,33	0,33	0,72	0,72
Вес 6-пол. устройства (кг)	0,40	0,40	0,40	0,40	0,40	0,59	0,59	1,30	1,30
Вес 8-пол. устройства (кг)	0,50	0,50	0,50	0,50	0,50	0,69	0,69	1,65	1,65
Вес 3-пол. устройства (кг)	0,40	0,40	0,40	0,40	0,40	0,59	0,59	1,30	1,30
Вес 4-пол. устройства (кг)	0,50	0,50	0,50	0,50	0,50	0,69	0,69	1,65	1,65

(1) Категория с индексом А = частое использование - Категория с индексом В = нечастое использование.

(2) Один полюс, согласно полярности.

(3) 3-пол. устройство с 2-пол. последовательно на "+" и 1-пол. на "-".

(4) 4-пол. устройство с 2-пол. последовательно, согласно полярности.

(5) Значение мощности дано только для справки, значения тока меняются от производителя к производителю.

(6) Для номинального рабочего напряжения  $U_e = 415$  В AC.

## Характеристики в соответствии со стандартом IEC 60947-3

### SIRCO MV - от 100 до 160 А

Термический ток $I_{th}$ (40°C)		100 А	125 А	160 А
Номинальное напряжение изоляции $U_i$ (В)		800	800	800
Импульсное выдерживаемое напряжение $U_{imp}$ (кВ)		8	8	8
Номинальный рабочий ток $I_b$ (А)				
Номинальное напряжение	Категория применения	A/B <sup>(1)</sup>	A/B <sup>(1)</sup>	A/B <sup>(1)</sup>
415 В AC	AC-20 A / AC-20 B	100/100	125/125	160/160
415 В AC	AC-21 A / AC-21 B	100/100	125/125	160/160
415 В AC	AC-22 A / AC-22 B	100/100	125/125	160/160
415 В AC	AC-23 A / AC-23 B	100/100	125/125	125/160
500 В AC	AC-20 A / AC-20 B	100/100	125/125	160/160
500 В AC	AC-21 A / AC-21 B	100/100	125/125	160/160
500 В AC	AC-22 A / AC-22 B	100/100	125/125	125/160
500 В AC	AC-23 A / AC-23 B	80/80	100/100	100/100
690 В AC	AC-20 A / AC-20 B	100/100	125/125	160/160
690 В AC	AC-21 A / AC-21 B	100/100	125/125	160/160
690 В AC	AC-22 A / AC-22 B	63/80	80/100	100/125
690 В AC	AC-23 A / AC-23 B	63/63	80/80	80/80
110 В DC	DC-20 A / DC-20 B	100/100	125/125	160/160
110 В DC	DC-21 A / DC-21 B	100/100 <sup>(2)</sup>	125/125 <sup>(2)</sup>	160/160 <sup>(2)</sup>
250 В DC	DC-20 A / DC-20 B	100/100	125/125	160/160
250 В DC	DC-21 A / DC-21 B	100/100 <sup>(3)</sup>	125/125 <sup>(3)</sup>	160/160 <sup>(3)</sup>
400 В DC	DC-20 A / DC-20 B	100/100	125/125	160/160
400 В DC	DC-21 A / DC-21 B	100/100 <sup>(4)</sup>	125/125 <sup>(4)</sup>	160/160 <sup>(4)</sup>
Рабочая мощность AC-23 (кВт)				
400 В AC без предварительного разрыва дополнительного контакта (кВт) <sup>(5)</sup>		45	55	75
500 В AC без предварительного разрыва дополнительного контакта (кВт) <sup>(5)</sup>		45	55	75
690 В AC без предварительного разрыва дополнительного контакта (кВт) <sup>(5)</sup>		45	75	75
Стойкость к короткому замыканию, защита предохранителями (кА, rms прогнозируемый ток) <sup>(6)</sup>				
Ожидаемый ток короткого замыкания (кА, rms)		100	65	50
Номинальный ток предохранителя (А)		100	125	160
Перегрузочная способность				
Ном. кратковременно допустимый ток 0,3 с $I_{cw}$ (кА rms)		7	7	7
Стойкость к току короткого замыкания (без защиты)				
Ном. кратковременно допустимый ток 1 с $I_{cw}$ (кА rms)		4	4	4
Ном. стойкость к току короткого замыкания без предохранителей $I_{cm}$ (кА, пиковая)		7	7	7
Подсоединение				
Минимальное поперечное сечение медного кабеля (мм <sup>2</sup> )		10	10	10
Максимальное поперечное сечение медного кабеля (мм <sup>2</sup> )		70	70	70
Момент затяжки мин./макс. (Н·м)		4 / 4,4	4 / 4,4	4 / 4,4
Механические характеристики				
Срок службы (число рабочих циклов)		50000	50000	50000
Рабочее усилие- 3-пол. устройство (Н·м)		4	4	4
Рабочее усилие- 4-пол. устройство (Н·м)		4,2	4,2	4,2
Вес 3-пол. устройства (кг)		0,68	0,68	0,68
Вес 4-пол. устройства (кг)		0,85	0,85	0,85

(1) Категория с индексом А = частое использование - Категория с индексом В = нечастое использование.

(2) Один полюс, согласно полярности.

(3) 2-пол. последовательно для "+" и 1-пол. для "-".

(4) 2-пол. последовательно, согласно полярности.

(5) Значение мощности дано только для справки, значения тока меняются от производителя к производителю.

(6) Для номинального рабочего напряжения  $U_b = 415$  В AC.

# SIRCO M и MV

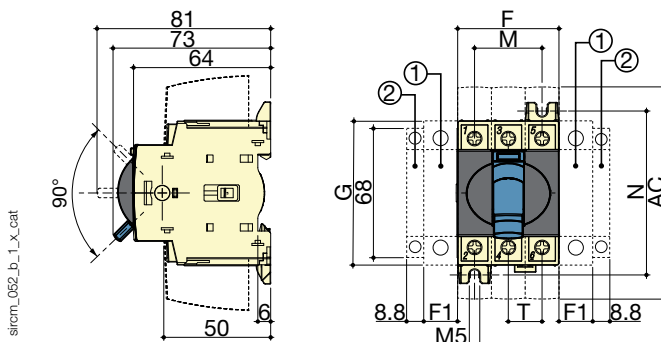
Универсальные выключатели нагрузки  
от 16 до 80 А

## Размеры

### SIRCO M

SIRCO M от 16 до 80 А

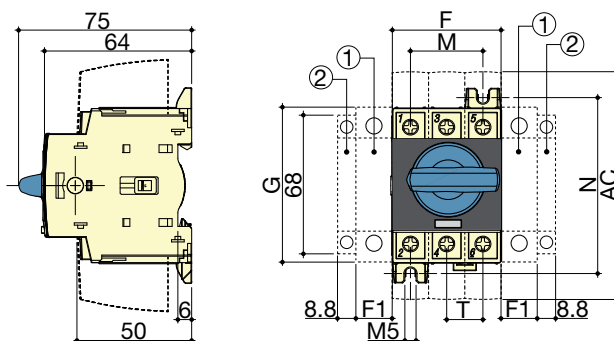
Управление при помощи тумблера



1. Расположение: 1 коммутируемый модуль четвертого полюса (макс. 1 на устройство) **или** 1 некоммутируемый нейтральный полюс **или** 1 модуль защитного заземления **или** 1 дополнительный контакт.
2. Положение только для 1 дополнительного контакта.

**Примечание:** макс. 2 дополнительных блока.

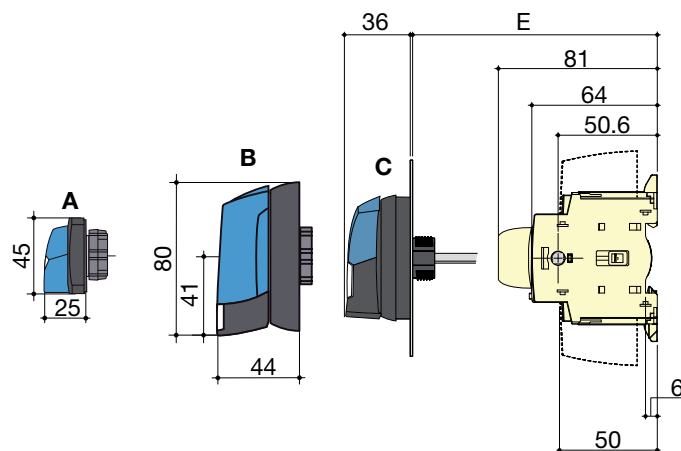
Прямое управление при помощи рукоятки



1. Расположение: 1 коммутируемый модуль четвертого полюса (макс. 1 на устройство) **или** 1 некоммутируемый нейтральный полюс **или** 1 модуль защитного заземления **или** 1 дополнительный контакт.
2. Положение только для 1 дополнительного контакта.

**Примечание:** макс. 2 дополнительных блока.

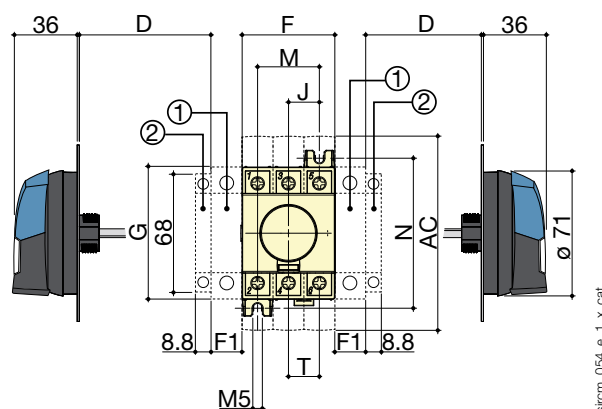
Выносное фронтальное управление



1. Расположение: 1 коммутируемый модуль четвертого полюса (макс. 1 на устройство) **или** 1 некоммутируемый нейтральный полюс **или** 1 модуль защитного заземления **или** 1 дополнительный контакт.
2. Положение только для 1 дополнительного контакта.

**Примечание:** макс. 2 дополнительных блока.

Выносное боковое управление



- А. Рукоятка тип S000.
- В. Рукоятка тип S01.
- С. Рукоятка тип S00.

Ток (А)	Общие габариты				Клемные крышки AC	Корпус устройства				Монтаж устройства		Подсоединение T
	D мин.	D макс.	E мин.	E макс.		F	F1	G	J	M	N	
16...40	30	235	100	372	110	45	15	68	15	30	75	15
63...80	30	235	100	372	110	52,5	17,5	76	17,5	35	85	17,5

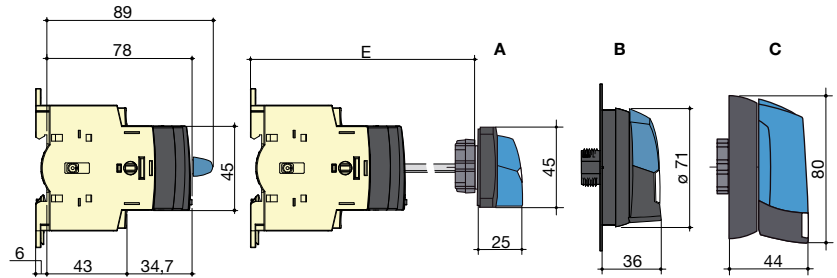
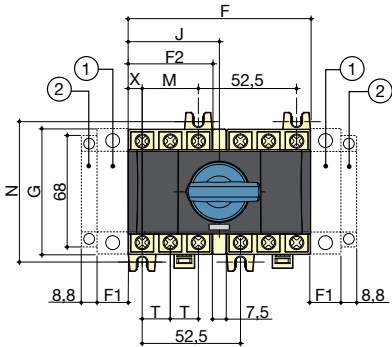


**SIRCO M**

**SIRCO M от 16 до 80 А (продолжение)**

Прямое переднее управление для 6/8-полюсных выключателей нагрузки или 3/4-полюсных реверсивных рубильников

Выносное переднее управление для 6/8-полюсных выключателей нагрузки или 3/4-полюсных реверсивных рубильников



1. Расположение: 1 коммутуемый модуль четвертого полюса (макс. 1 на устройство) **или** 1 некоммутируемый нейтральный полюс **или** 1 модуль защитного заземления **или** 1 дополнительный контакт.
2. Положение только для 1 дополнительного блока.

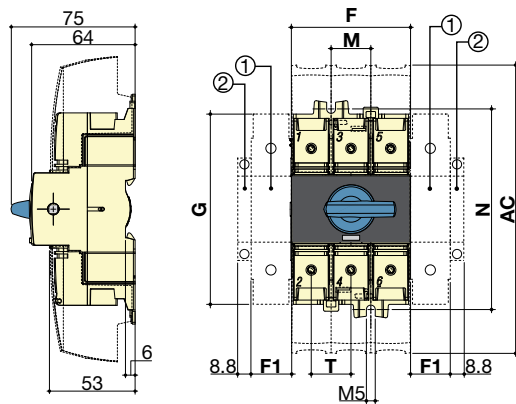
- A. Рукоятка тип S000.  
 B. Рукоятка тип S00.  
 C. Рукоятка тип S01.

**Примечание: макс. 2 дополнительных блока.**

Ток (А)	Общие габариты		Корпус устройства					Монтаж устройства		Подсоединение	
	Е мин.	Е макс.	F	F1	F2	G	J	M	N	T	X
16...40	105	372	97,5	15	45	68	48,75	30	75	15	7,5
63...80	105	372	105	17,5	52,5	76	52,5	35	85	17,5	8,75

**SIRCO M от 100 до 125 А**

Прямое управление при помощи рукоятки

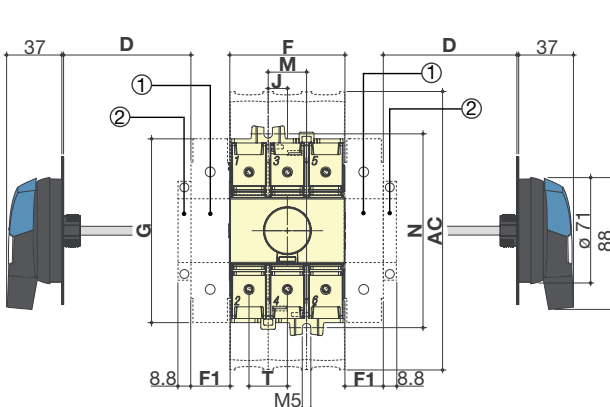
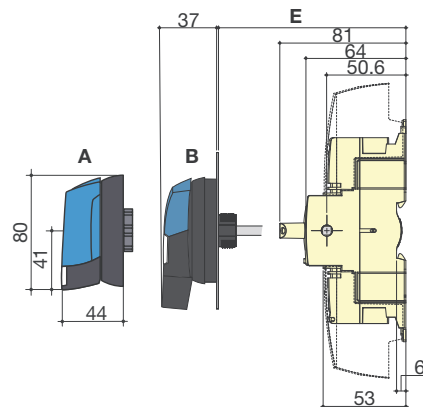


1. Расположение: 1 коммутуемый модуль четвертого полюса (макс. 1 на устройство) **или** 1 некоммутируемый нейтральный полюс **или** 1 модуль защитного заземления **или** 1 дополнительный контакт.
2. Положение только для 1 дополнительного контакта.

**Примечание: макс. 2 дополнительных блока.**

Выносное фронтальное управление

Выносное боковое управление



1. Расположение: 1 коммутуемый модуль четвертого полюса (макс. 1 на устройство) **или** 1 некоммутируемый нейтральный полюс **или** 1 модуль защитного заземления **или** 1 дополнительный контакт.
2. Положение только для 1 дополнительного контакта.

**Примечание: макс. 2 дополнительных блока.**

- A. Рукоятка тип S01.  
 B. Рукоятка тип S0.

Ток (А)	Общие габариты				Клеммные крышки AC	Корпус устройства				Монтаж устройства		Подсоединение T
	D мин.	D макс.	E мин.	E макс.		F	F1	G	J	M	N	
100 ... 125	30	201	100	372	189	78	26	124,6	13	26	131,4	26

# SIRCO M и MV

Универсальные выключатели нагрузки

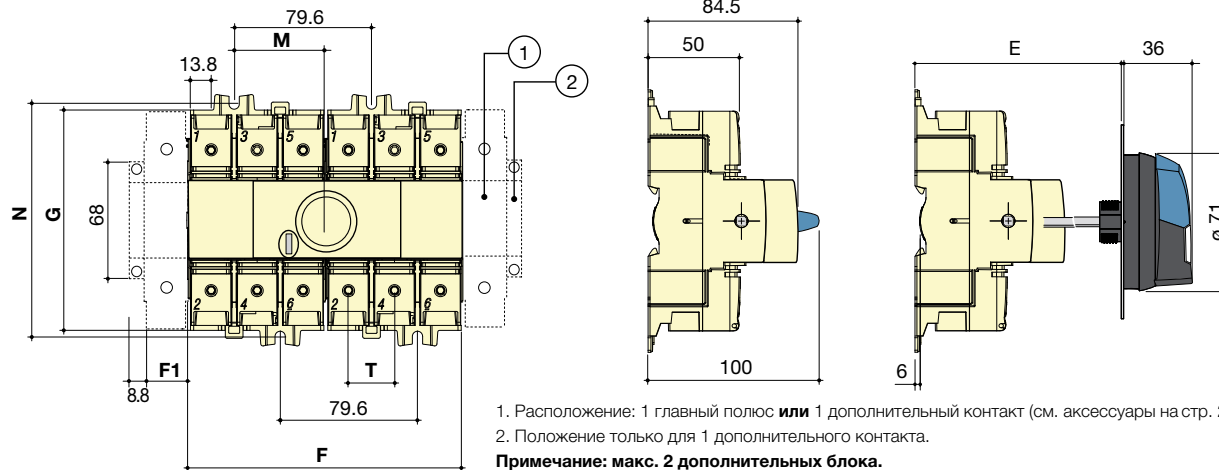
от 16 до 160 А

## Размеры (продолжение)

### Реверсивный рубильник SIRCO M от 100 до 125 А 6/8-пол. и 3/4-пол.

Прямое фронтальное управление для 3/4-пол. реверсивных рубильников

Выносное фронтальное управление для 3/4-пол. реверсивных рубильников



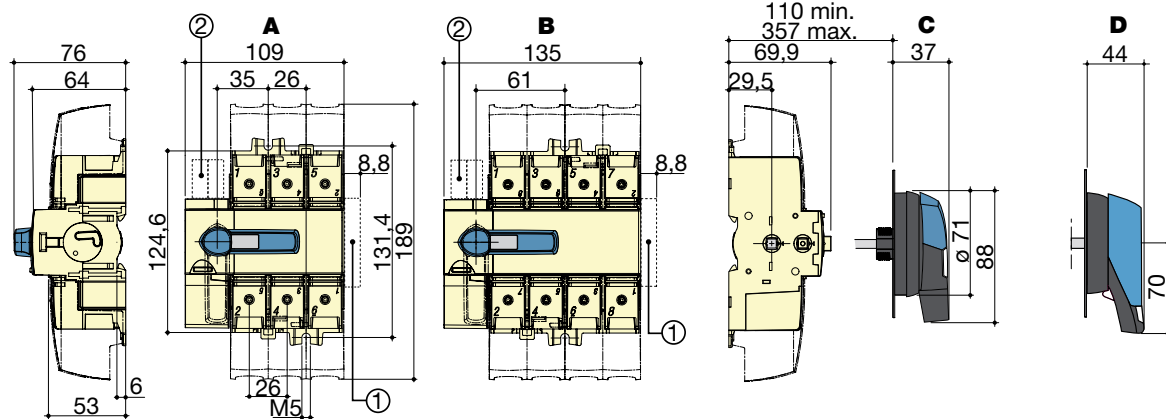
Ток (А)	Общие габариты		Корпус устройства			Монтаж устройства		Подсоединение
	Е мин.	Е макс.	F	F1	G	M	N	T
100 ... 125	105	372	159	26	124,5	52,8	131,5	26

### SIRCO MV

#### SIRCO MV - от 100 до 160 А

Прямое фронтальное управление

Выносное фронтальное управление

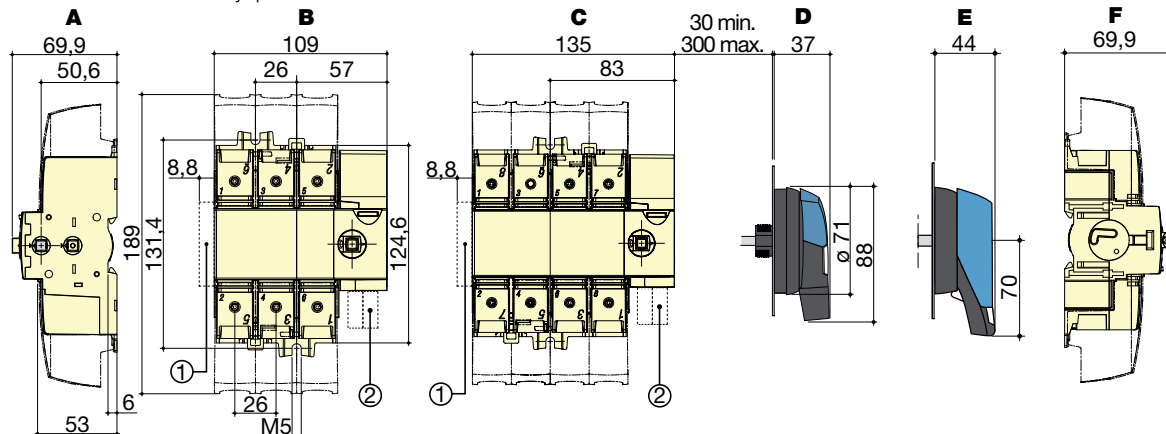


A. 3-пол.  
B. 4-пол.

C. Рукоятка тип S0.  
D. Рукоятка тип S1.

1. Максимум 4 дополнительных контакта типа "M".  
2. Максимум 2 дополнительных контакта типа "U".

Выносное боковое управление



A. Боковое управление справа.  
B. 3-пол.  
C. 4-пол.

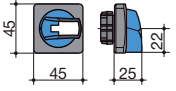
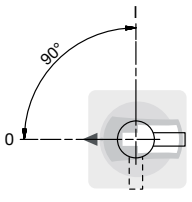
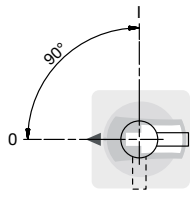
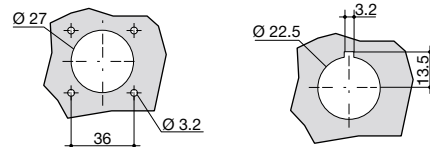
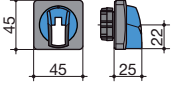
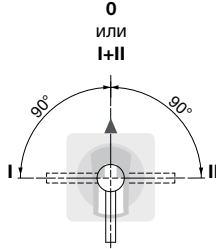
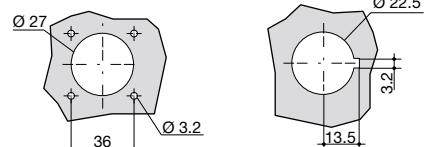
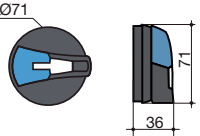
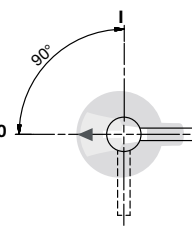
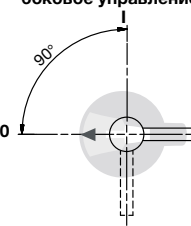
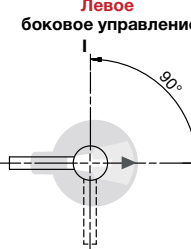
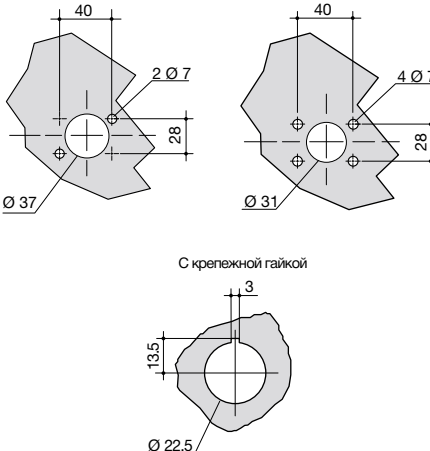
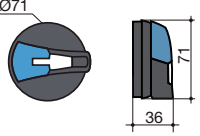
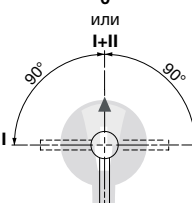
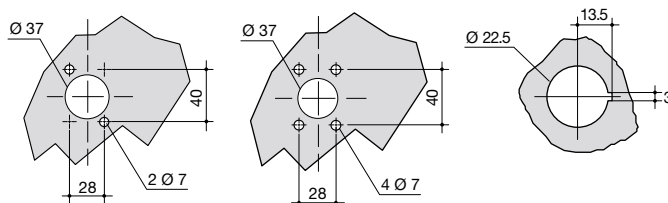
D. Рукоятка тип S0.  
E. Рукоятка тип S1.  
F. Боковое управление слева.

1. Максимум 4 дополнительных контакта типа "M".  
2. Максимум 2 дополнительных контакта типа "U".

Размеры для выносных рукояток

**SIRCO M**

от 16 до 80 А

<p>Тип рукоятки</p> <p><b>Тип S000</b> Выключатели нагрузки</p> 	<p>Прямое фронтальное управление</p> <p>Направление поворота</p> 	<p>Боковое управление</p> <p>Направление поворота</p> <p><b>Правое боковое управление</b></p> 	<p>Высверливание двери</p> <p>С 4 крепежными винтами      С крепежной гайкой</p> 	
<p>Тип рукоятки</p> <p><b>Тип S000</b> Переключатели I-0-II и I - I+II - II</p> 	<p>Прямое фронтальное управление</p> <p>Направление поворота</p> <p>0 или I+II</p> 		<p>Высверливание двери</p> <p>С 4 крепежными винтами      С крепежной гайкой</p> 	
<p>Тип рукоятки</p> <p><b>Тип S00</b> Выключатели нагрузки</p> 	<p>Прямое фронтальное управление</p> <p>Направление поворота</p> 	<p>Боковое управление</p> <p>Направление поворота</p> <p><b>Правое боковое управление</b></p>  <p><b>Левое боковое управление</b></p> 	<p>Высверливание двери</p> <p>IP55 с 2 крепежными зажимами      IP65 с 4 крепежными винтами</p> 	
<p>Тип рукоятки</p> <p><b>Тип S00</b> Переключатели I-0-II и I - I+II - II</p> 	<p>Прямое фронтальное управление</p> <p>Направление поворота</p> <p>0 или I+II</p> 	<p>Высверливание двери</p> <p>IP55 с 2 крепежными зажимами      IP65 с 4 крепежными винтами      С крепежной гайкой</p> 		

poign\_016\_a\_1\_ru\_cat

poign\_017\_b\_1\_ru\_cat

poign\_024\_a\_1\_ru\_cat

poign\_025\_b\_1\_ru\_cat

# SIRCO M и MV

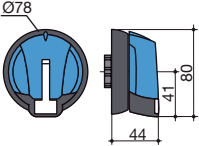
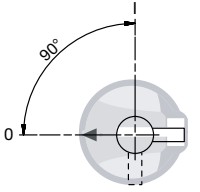
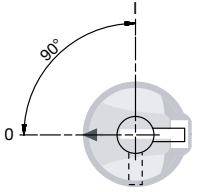
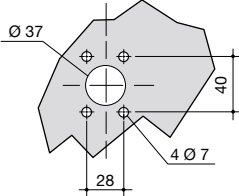
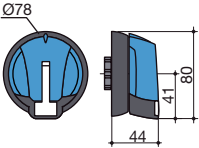
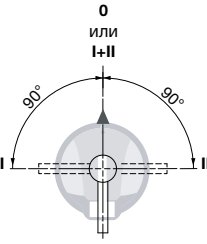
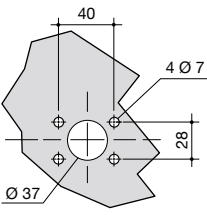
Универсальные выключатели нагрузки

от 16 до 160 А

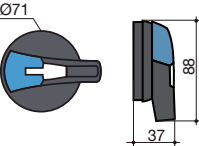
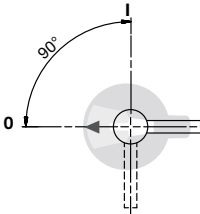
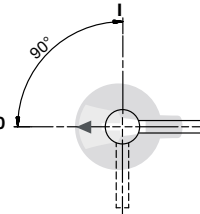
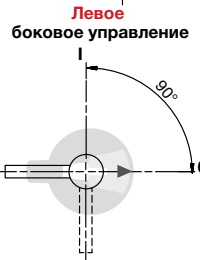
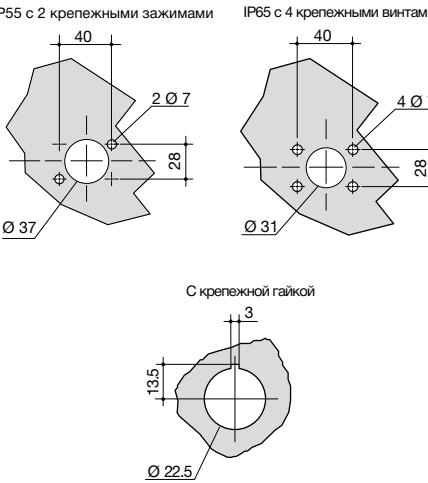
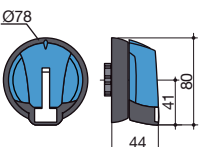
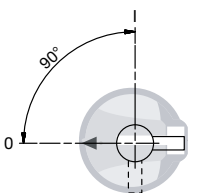
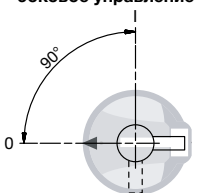
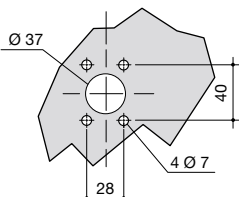
## Размеры для выносных рукояток

### SIRCO M (продолжение)

от 16 до 80 А 3/4-пол. и от 16 до 40 А 6/8-пол.

Тип рукоятки	Прямое фронтальное управление Направление поворота	Боковое управление Направление поворота	Высверливание двери
<b>Тип S01</b> Выключатели нагрузки 			Высверливание двери IP65 с 4 крепежными винтами 
<b>Тип рукоятки</b> <b>Тип S01</b> Переключатели I-0-II и I - I+II - II 	Прямое фронтальное управление Направление поворота 		Высверливание двери IP65 с 4 крепежными винтами 

от 100 до 125 А

Тип рукоятки	Прямое фронтальное управление Направление поворота	Боковое управление Направление поворота	Высверливание двери
<b>Тип S0</b> Выключатели нагрузки 		 	Высверливание двери IP55 с 2 крепежными зажимами    IP65 с 4 крепежными винтами 
<b>Тип рукоятки</b> <b>Тип S01</b> Выключатели нагрузки 			Высверливание двери IP65 с 4 крепежными винтами 

poign\_018\_a\_1\_ru\_cat

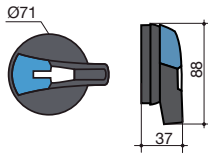
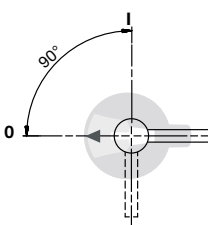
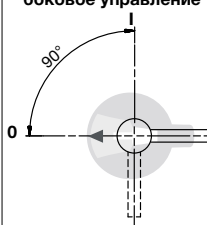
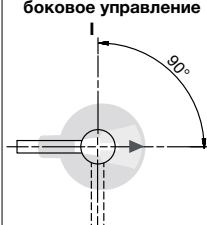
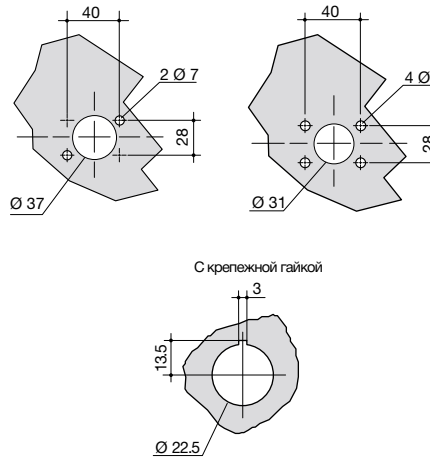
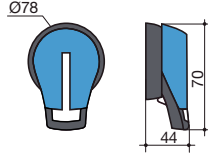
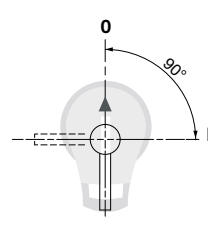
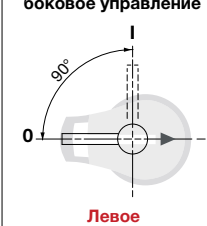
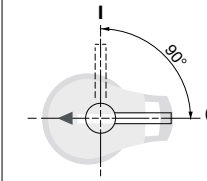
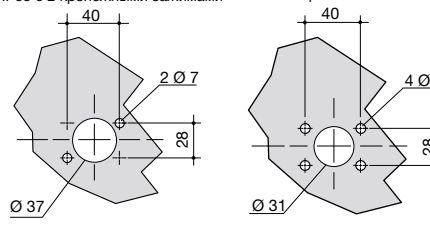
poign\_019\_b\_1\_ru\_cat

poign\_026\_a\_1\_ru\_cat

poign\_018\_a\_1\_ru\_cat

**SIRCO MV**

от 100 до 160 А

Тип рукоятки	Прямое фронтальное управление Направление поворота	Боковое управление Направление поворота	Высверливание двери	
<p><b>Тип S0</b> Выключатели нагрузки</p> 	<p>90° 0</p> 	<p><b>Правое боковое управление</b> 90° 0</p>  <p><b>Левое боковое управление</b> 90° 0</p> 	<p>IP55 с 2 крепежными зажимами    IP65 с 4 крепежными винтами</p> 	
<p><b>Тип S1</b> Выключатели нагрузки</p> 	<p>0 90° I</p> 	<p><b>Правое боковое управление</b> 90° 0</p>  <p><b>Левое боковое управление</b> 90° 0</p> 	<p>IP55 с 2 крепежными зажимами    IP65 с 4 крепежными винтами</p> 	

poign\_026\_a\_1\_ru\_cat

poign\_027\_a\_1\_ru\_cat



# SIRCO VM

Выключатели нагрузки для энергораспределения  
от 32 до 250 А

Выключатели  
нагрузки



sirco\_187\_a\_1\_cat

## Функции

SIRCO VM являются многополюсными выключателями нагрузки с ручным управлением.

Они обеспечивают выключение под нагрузкой и обеспечивают изоляцию любых низковольтных цепей.

## Общие характеристики

- Индикация состояния контактов.
- Двойной видимый разрыв.
- Монтаж на DIN-рейку или модульную панель с фронтальным вырезом 45 мм.
- Аксессуары IP20.

## Решение для

- > главный вводной выключатель
- > распределительный выключатель
- > управление оборудованием
- > локальное безопасное отключение нагрузки



## Сильные стороны

- > двойной видимый разрыв
- > возможность подсоединения
- > монтаж на DIN-рейку

## Соответствие стандартам

- > IEC 60947-3
- > EN 60947-3
- > VDE 0660-107 (1992)
- > NBN EN 60947-3
- > BS EN 60947-3



## Разрешения и сертификация



(1) Номера артикулов сертифицированных устройств предоставляются по запросу

## Ссылки

## Фронтальное управление

Корпус устройства	Кол-во полюсов	Корпус устройства для фронтального управления	Рукоятка прямого управления	Рукоятка выносного управления	Удлинительная штанга для выносного управления	Дополнительный контакт	Клеммные крышки	Кабельные клеммы с крышкой
VM0 32 A	3-пол.	2500 <b>3003</b>	Черная 2599 <b>4012</b>		200 мм 1401 <b>0520</b> 320 мм 1401 <b>0532</b> <sup>(1)</sup>	1ый НО/НЗ контакт 3999 <b>0001</b> 2 <sup>ой</sup> НО/НЗ контакт 3999 <b>0002</b>		
	3-пол. + коммутируемая нейтраль	2500 <b>4003</b>						
VM0 40 A	3-пол.	2500 <b>3004</b>						
	3-пол. + коммутируемая нейтраль	2500 <b>4004</b>						
VM0 63 A	3-пол.	2500 <b>3006</b>	Черная 2599 <b>5012</b>	Черная IP55 1411 <b>2111</b> <sup>(1)</sup>  Черная IP65 1413 <b>2111</b>  Красная/Желтая IP65 1414 <b>2111</b>	200 мм 1402 <b>0820</b> <sup>(1)</sup> 320 мм 1402 <b>0832</b>	1ый НО/НЗ контакт Тип А 2599 <b>0001</b> <sup>(2)</sup>	включен	включен
	4-пол.	2500 <b>4006</b>						
	6-пол.	2501 <b>6006</b>						
	8-пол.	2501 <b>8006</b>						
VM1 80 A	3-пол.	2500 <b>3008</b>						
	4-пол.	2500 <b>4008</b>						
	6-пол.	2501 <b>6008</b>						
	8-пол.	2501 <b>8008</b>						
VM1 100	3-пол.	2500 <b>3010</b>						
	4-пол.	2500 <b>4010</b>						
	6-пол.	2501 <b>6010</b>						
	8-пол.	2501 <b>8010</b>						
VM1 125	3-пол.	2500 <b>3011</b>						
	4-пол.	2500 <b>4011</b>						
	6-пол.	2501 <b>6011</b>						
	8-пол.	2501 <b>8011</b>						
VM2 160	3-пол.	2500 <b>3016</b>	Черная 2599 <b>5022</b>				2594 <b>4020</b>	3-пол. 2593 <b>3020</b>  4-пол. 2593 <b>4020</b>
	4-пол.	2500 <b>4016</b>						
VM2 200 A	3-пол.	2500 <b>3020</b>						
	4-пол.	2500 <b>4020</b>						
VM2 250 A	3-пол.	2500 <b>3025</b>						
	4-пол.	2500 <b>4025</b>						

(1) Стандарт.

(2) Для 2 дополнительных контактов следует заказать 2 x 2599 0001.

# SIRCO VM

Выключатели нагрузки для энергораспределения  
от 32 до 250 А

## Аксессуары

### Рукоятка прямого управления

Фронтальное управление - 3- и 4-пол.		
Ток (А)	Цвет рукоятки	Код заказа
VM0 32 ... VM0 40	Черный	2599 4012 <sup>(1)</sup>
VM0 32 ... VM0 40	Красный	2599 4013
VM1 63 ... VM1 125	Черный	2599 5012 <sup>(1)</sup>
VM1 63 ... VM1 125	Красный	2599 5013
VM2 160 ... VM2 250	Черный	2599 5022 <sup>(1)</sup>
VM2 160 ... VM2 250	Красный	2599 5023

(1) Стандарт.

Фронтальное управление - 6- и 8-пол.		
Ток (А)	Цвет рукоятки	Код заказа
VM1 63 ... VM1 125	Черный	4439 5012



Рукоятка SIRCO VM0.

access\_147\_a\_1\_cat



Рукоятка SIRCO VM1 и VM2.

access\_111\_a\_1\_cat

### Рукоятка выносного управления с блокировкой двери

#### Применение

Рукоятки выносного управления с блокировкой двери являются запираемыми, включают в себя накладку и должны использоваться с удлинительной штангой.

Выносное фронтальное управление				
Ток (А)	Тип рукоятки	Цвет рукоятки	Внешний IP <sup>(1)</sup>	Код заказа
VM1 40 ... VM2 250	S1 <sup>(2)</sup>	Черный	IP55	1411 2111 <sup>(3)</sup>
VM1 40 ... VM2 250	S1 <sup>(2)</sup>	Черный	IP65	1413 2111
VM1 40 ... VM2 250	S1 <sup>(2)</sup>	Красный/ Желтый	IP65	1414 2111

(1) IP: степень защиты в соответствии со стандартом IEC 60529.

(2) Рукоятка с блокировкой двери.

(3) Стандарт.



access\_149\_a\_2\_cat

### Адаптер рукоятки типа S

#### Применение

Позволяет монтировать новые рукоятки S типа на старые монтажные отверстия Socomec.

Адаптер может использоваться в качестве вставки для увеличения расстояния между дверью шкафа и рукояткой.

#### Размеры

Добавляет 12 мм глубины.



access\_187\_a\_1\_cat

Цвет рукоятки	Количество для заказа	Внешний IP <sup>(1)</sup>	Код заказа
Черный	10	IP65	1493 0000

(1) IP: степень защиты в соответствии со стандартом IEC 60529.



### Удлинительная штанга для выносного управления

#### Применение

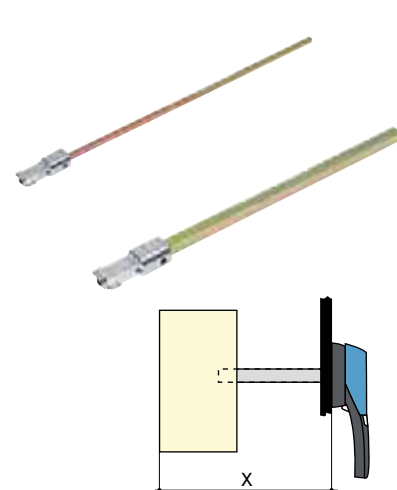
Для стандартной длины выносного управления:

- 200 мм;
- 320 мм;
- 400 мм;

Другие длины: пожалуйста, проконсультируйтесь у нас.

Фронтальное управление			
Ток (А)	Размер X (мм)	Длина штанги (мм)	Код заказа
VM0 32 ... VM0 40	100 ... 245	200 мм	1401 0520
VM0 32 ... VM0 40	100 ... 365	320 мм	1401 0532 <sup>(1)</sup>
VM1 63 ... VM2 250	128 ... 290	200 мм	1402 0820 <sup>(1)</sup>
VM1 63 ... VM2 250	128 ... 410	320 мм	1402 0832
VM1 63 ... VM2 250	96 ... 460	400 мм	1402 0840

(1) Стандарт.



access\_145\_b\_1\_cat

access\_146\_b\_1\_cat

access\_202\_a

### Комплект для нижнего распределения

#### Применение

Легкое подсоединение нескольких кабелей внизу SIRCO VM.

#### Размеры

См "Распределительные блоки", стр. 410.

Ток (А)	Кол-во полюсов	Кол-во отводов на секцию (мм <sup>2</sup> )	Код заказа
VM2 200 ... VM2 250	3-пол.	10x16 + 2x35 + 3xM6	5413 3020
VM2 200 ... VM2 250	4-пол.	10x16 + 2x35 + 3xM6	5413 4020

### Клеммные крышки

#### Применение

Защита сверху и снизу от прямого контакта с клеммами или соединительными частями.

Ток (А)	Кол-во полюсов	Положение	Код заказа
VM2 200 ... VM2 250	3/4-пол.	верхнее / нижнее	2594 4020



sirco\_214\_a\_1\_cat

## Аксессуары (продолжение)

### Дополнительный контакт

#### Применение

Предварительный разрыв и сигнализация положений 0 и I:

- 1 или 2 НО/НЗ дополнительного контакта;
- от 1 до 4 НО или НЗ дополнительных контактов;

#### Характеристики

Бифункциональный тип НО/НЗ дополнительного контакта:

- низкоуровневый от 1 мА и 5 В;
- стандарт до 5 В DC и 250 А;

#### Подсоединение контрольных цепей

- Через клемму fast-on 6,35 мм для тока от 32 до 40 А (НО/НЗ).
- Через винтовой терминал до 2 x 1,5 мм<sup>2</sup> на ток от 63 до 250 А.



access\_056\_a\_1\_cat



access\_046\_a\_1\_cat

#### Дополнительные контакты НО+НЗ:

Ток (А)	Положение дополнительного контакта	Тип	Код заказа
VM0 32 ... VM0 40	1	Тип А	3999 0001
VM0 32 ... VM0 40	2	Тип А	3999 0002
VM1 63 ... VM2 250	1	Тип А	2599 0001 <sup>(1)</sup>

(1) Для 2 дополнительных контактов следует заказать 2 x 2599 0001.

#### НО контакт для выносного управления

Ток (А)	Положение дополнительного контакта	Тип	Код заказа
VM0 32 ... VM0 40	1	Тип U	3999 0701

#### НЗ контакт для выносного управления

Ток (А)	Положение дополнительного контакта	Тип	Код заказа
VM0 32 ... VM0 40	1	Тип U	3999 0702

### Комплект дверного монтажа для выносного фронтального управления

#### Применение

Трансформация 3/4-пол. устройства SIRCO VM с прямым фронтальным управлением в устройство для монтажа на дверь или боковую панель с выносной ручкой управления с блокировкой.

### Кабельные клеммы с крышкой

#### Применение

Прямое подсоединение кабелей без кабельных наконечников, а также верхняя и нижняя защита от прямого контакта с клеммами и соединительными частями.

#### Характеристики

- Размер провода между 10 и 95 мм<sup>2</sup> для твердого кабеля или 70 мм<sup>2</sup> для гибкого кабеля.
- Монтаж наверху и внизу.

Ток (А)	Кол-во полюсов	Цвет рукоятки	Код заказа
VM1 63 ... VM1 125	3/4-пол.	Черный	2599 0010
VM1 63 ... VM1 125	3/4-пол.	Красный	2599 0011

Ток (А)	Кол-во полюсов	Код заказа
VM2 200 ... VM2 250	3-пол.	2593 3020
VM2 200 ... VM2 250	4-пол.	2593 4020



sirco\_226\_a\_1\_cat

## Характеристики

### Характеристики в соответствии со стандартом IEC 60947-3

SIRCO VM - от 32 до 80 А						
Термический ток $I_{th}$ (40°C)	VM0 32 А	VM0 40 А	VM1 63 А	VM1 80 А	VM1 100 А	
Номинальное напряжение изоляции $U_i$ (В)	800	800	800	800	800	
Импульсное выдерживаемое напряжение $U_{imp}$ (кВ)	8	8	8	8	8	
<b>Номинальный рабочий ток <math>I_n</math> (А)</b>						
Номинальное напряжение	Категория применения	A/B <sup>(1)</sup>	A/B <sup>(1)</sup>	A/B <sup>(1)</sup>	A/B <sup>(1)</sup>	A/B <sup>(1)</sup>
400 В AC	AC-21 А / AC-21 В	32/32	40/40	63/63	80/80	100/100
400 В AC	AC-22 А / AC-22 В	32/32	40/40	63/63	80/80	100/100
400 В AC	AC-23 А / AC-23 В	32/32	40/40	63/63	63/63	63/63
500 В AC	AC-21 А / AC-21 В	32/32	40/40	63/63	80/80	100/100
500 В AC	AC-22 А / AC-22 В	32/32	40/40	63/63	80/80	100/100
500 В AC	AC-23 А / AC-23 В	32/32	40/40	50/50	50/50	50/50
690 В AC <sup>(2)</sup>	AC-20 А / AC-20 В	32/32	40/40	63/63	80/80	100/100
690 В AC <sup>(2)</sup>	AC-21 А / AC-21 В	32/32	40/40	63/63	80/80	80/80
690 В AC <sup>(2)</sup>	AC-22 А / AC-22 В	32/32	40/40	40/40	40/40	40/40
690 В AC <sup>(2)</sup>	AC-23 А / AC-23 В	32/32	40/40	25/25	25/25	25/25
220 В DC	DC-20 А / DC-20 В	32/32	40/40	63/63	80/80	100/100
220 В DC	DC-21 А / DC-21 В	32/32	32/32	63 <sup>(3)</sup> /63 <sup>(3)</sup>	80 <sup>(3)</sup> /80 <sup>(3)</sup>	100 <sup>(3)</sup> /100 <sup>(3)</sup>
220 В DC	DC-22 А / DC-22 В			63 <sup>(3)</sup> /63 <sup>(3)</sup>	80 <sup>(3)</sup> /80 <sup>(3)</sup>	100 <sup>(3)</sup> /100 <sup>(3)</sup>
220 В DC	DC-23 А / DC-23 В			63 <sup>(3)</sup> /63 <sup>(3)</sup>	63 <sup>(3)</sup> /63 <sup>(3)</sup>	63 <sup>(3)</sup> /63 <sup>(3)</sup>
440 В DC	DC-20 А / DC-20 В	32/32	40/40	63 <sup>(3)</sup> /63 <sup>(3)</sup>	80 <sup>(3)</sup> /80 <sup>(3)</sup>	100 <sup>(3)</sup> /100 <sup>(3)</sup>
440 В DC	DC-21 А / DC-21 В			40 <sup>(3)</sup> /40 <sup>(3)</sup>	40 <sup>(3)</sup> /40 <sup>(3)</sup>	40 <sup>(3)</sup> /40 <sup>(3)</sup>
440 В DC	DC-22 А / DC-22 В			32 <sup>(3)</sup> /32 <sup>(3)</sup>	32 <sup>(3)</sup> /32 <sup>(3)</sup>	32 <sup>(3)</sup> /32 <sup>(3)</sup>
440 В DC	DC-23 А / DC-23 В			32 <sup>(3)</sup> /32 <sup>(3)</sup>	32 <sup>(3)</sup> /32 <sup>(3)</sup>	32 <sup>(3)</sup> /32 <sup>(3)</sup>
<b>Рабочая мощность</b>						
При 400 В AC без предварительного разрыва AC-23 (кВт) <sup>(1)(4)</sup>	15/15	18,5/18,5	30/30	30/30	30/30	
При 500 В AC без предварительного разрыва AC-23 (кВт) <sup>(1)(4)</sup>	18,5/18,5	25/25	33/33	33/33	33/33	
При 690 В AC без предварительного разрыва AC-23 (кВт) <sup>(1)(4)</sup>	25/25	33/33	22/22	22/22	22/22	
Рабочая мощность при 400 В AC с предварительным разрывом дополнительного контакта (кВт) <sup>(4)</sup>	15/15	18,5/18,5	30/30	40/40	51/51	
Рабочая мощность при 500 В AC с предварительным разрывом дополнительного контакта (кВт) <sup>(4)</sup>	18,5/18,5	25/25	40/40	55/55	63/63	
Рабочая мощность при 690 В AC с предварительным разрывом дополнительного контакта (кВт) <sup>(4)</sup>	25/25	33/33	33/33	33/33	33/33	
<b>Реактивная мощность</b>						
Мощность при 400 В AC <sup>(4)</sup>	15	18	28	37	45	
<b>Стойкость к короткому замыканию, защита предохранителями (кА rms прогнозируемый ток)</b>						
Предполагаемый ток короткого замыкания (кА rms) <sup>(5)</sup>	100	25	100	100	100	
Номинальный ток предохранителя (А) <sup>(5)</sup>	32	40	63	80	100	
<b>Стойкость к короткому замыканию</b>						
Ном. кратковременно допустимый ток 1 с $I_{cw}$ (кА rms)	1,3	1,3	2,5	2,5	2,5	
Ном. стойкость к току короткого замыкания (кА, пиковая) <sup>(5)</sup>	5,5	5,5	12	12	12	
<b>Подсоединение</b>						
Минимальное поперечное сечение медного кабеля (мм <sup>2</sup> )	2,5	2,5	4	4	4	
Максимальное поперечное сечение медного кабеля (мм <sup>2</sup> )	16	16	50	50	50	
Минимальный момент затяжки (Н·м)	2	2	6	6	6	
<b>Механические характеристики</b>						
Срок службы (число рабочих циклов)	20000	20000	20000	20000	20 000	
Вес 3-пол. устройства (кг)	0,4	0,4	0,6/0,8	0,6/0,8	0,7/0,9	
Вес 4-пол. устройства (кг)	0,4	0,4	0,7/0,9	0,7/0,9	0,8/1	

(1) Категория с индексом А = частое использование - Категория с индексом В = нечастое использование.

(2) С клемными крышками.

(3) 4-пол. устройство с 2-пол. последовательно, согласно полярности.

(4) Значение мощности дано только для справки, значения тока меняются от производителя к производителю.

(5) Для номинального рабочего напряжения  $U_n = 400$  В AC.

## Характеристики (продолжение)

### Характеристики в соответствии со стандартом IEC 60947-3

SIRCO VM - 200 to 250 A					
Термический ток $I_{th}$ (40°C)	VM1 125 A	VM2 160 A	VM2 200 A	VM2 250 A	
Номинальное напряжение изоляции $U_i$ (В)	800	800	800	800	
Импульсное выдерживаемое напряжение $U_{imp}$ (кВ)	8	8	8	8	
<b>Номинальный рабочий ток <math>I_e</math> (А)</b>					
Номинальное напряжение	Категория применения	A/B <sup>(1)</sup>	A/B <sup>(1)</sup>	A/B <sup>(1)</sup>	A/B <sup>(1)</sup>
400 В AC	AC-21 A / AC-21 B	125/125	160/160	200/200	200/250
400 В AC	AC-22 A / AC-22 B	125/125	160/160	200/200	200/200
400 В AC	AC-23 A / AC-23 B	63/63	160/160	200/200	200/200
500 В AC	AC-21 A / AC-21 B	125/125	160/160	200/200	200/200
500 В AC	AC-22 A / AC-22 B	100/100	160/160	200/200	200/200
500 В AC	AC-23 A / AC-23 B	50/50	160/160	200/200	200/200
690 В AC <sup>(2)</sup>	AC-20 A / AC-20 B	125/125	160/160	200/200	200/250
690 В AC <sup>(2)</sup>	AC-21 A / AC-21 B	80/80	160/160	200/200	200/200
690 В AC <sup>(2)</sup>	AC-22 A / AC-22 B	40/40	160/160	160/160	160/160
690 В AC <sup>(2)</sup>	AC-23 A / AC-23 B	25/25	63/80	63/80	63/80
220 В DC	DC-20 A / DC-20 B	125/125	160/160	200/200	200/250
220 В DC	DC-21 A / DC-21 B	125 <sup>(3)</sup> /125 <sup>(3)</sup>	160 <sup>(3)</sup> /160 <sup>(3)</sup>	200 <sup>(3)</sup> /200 <sup>(3)</sup>	200 <sup>(3)</sup> /200 <sup>(3)</sup>
220 В DC	DC-22 A / DC-22 B	100 <sup>(3)</sup> /100 <sup>(3)</sup>	160 <sup>(3)</sup> /160 <sup>(3)</sup>	200 <sup>(3)</sup> /200 <sup>(3)</sup>	200 <sup>(3)</sup> /200 <sup>(3)</sup>
220 В DC	DC-23 A / DC-23 B	63 <sup>(3)</sup> /63 <sup>(3)</sup>	160 <sup>(3)</sup> /160 <sup>(3)</sup>	160 <sup>(3)</sup> /160 <sup>(3)</sup>	160 <sup>(3)</sup> /160 <sup>(3)</sup>
440 В DC	DC-20 A / DC-20 B	125 <sup>(3)</sup> /125 <sup>(3)</sup>	160 <sup>(3)</sup> /160 <sup>(3)</sup>	200 <sup>(3)</sup> /200 <sup>(3)</sup>	200 <sup>(3)</sup> /250 <sup>(3)</sup>
440 В DC	DC-21 A / DC-21 B	40 <sup>(3)</sup> /40 <sup>(3)</sup>	160 <sup>(3)</sup> /160 <sup>(3)</sup>	160 <sup>(3)</sup> /160 <sup>(3)</sup>	160 <sup>(3)</sup> /160 <sup>(3)</sup>
440 В DC	DC-22 A / DC-22 B	32 <sup>(3)</sup> /32 <sup>(3)</sup>	100 <sup>(3)</sup> /100 <sup>(3)</sup>	100 <sup>(3)</sup> /100 <sup>(3)</sup>	100 <sup>(3)</sup> /100 <sup>(3)</sup>
440 В DC	DC-23 A / DC-23 B	32 <sup>(3)</sup> /32 <sup>(3)</sup>	63 <sup>(3)</sup> /63 <sup>(3)</sup>	63 <sup>(3)</sup> /63 <sup>(3)</sup>	63 <sup>(3)</sup> /63 <sup>(3)</sup>
<b>Рабочая мощность</b>					
При 400 В AC без предварительного разрыва AC-23 (кВт) <sup>(1)(4)</sup>		30/30	80/80	100/100	100/100
При 500 В AC без предварительного разрыва AC-23 (кВт) <sup>(1)(4)</sup>		33/33	110/110	140/140	
При 690 В AC без предварительного разрыва AC-23 (кВт) <sup>(1)(4)</sup>		22/22	55/75	55/75	55/75
Рабочая мощность при 400 В AC с предварительным разрывом дополнительного контакта (кВт) <sup>(4)</sup>		63/63	80/80	100/100	100/100
Рабочая мощность при 690 В AC с предварительным разрывом дополнительного контакта (кВт) <sup>(4)</sup>		63/63	110/110	140/140	
Рабочая мощность при 500 В AC с предварительным разрывом дополнительного контакта (кВт) <sup>(4)</sup>		33/33	150/150	150/150	150/150
<b>Реактивная мощность</b>					
Мощность при 400 В AC <sup>(4)</sup>		55	75	90	90
<b>Стойкость к короткому замыканию, защита предохранителями (кА rms прогнозируемый ток)</b>					
Предполагаемый ток короткого замыкания (кА rms) <sup>(5)</sup>		50	50	50	50
Номинальный ток предохранителя (А) <sup>(5)</sup>		125	160	160	160
<b>Стойкость к короткому замыканию</b>					
Ном. кратковременно допустимый ток 1 с $I_{cw}$ (кА rms)		2,5	4	4	4
Ном. стойкость к току короткого замыкания (кА, пиковая) <sup>(5)</sup>		12	16	16	16
<b>Подсоединение</b>					
Минимальное поперечное сечение медного кабеля (мм <sup>2</sup> )		4	10	10	10
Максимальное поперечное сечение медного кабеля (мм <sup>2</sup> )		50	95	95	95
Минимальный момент затяжки (Н·м)		6	9	9	9
Максимальная ширина медной шины (мм)		-	20	20	20
<b>Механические характеристики</b>					
Срок службы (число рабочих циклов)		20000	10000	10000	10000
Вес 3-пол. устройства (кг)		0,7/0,9	0,9/1,1	0,9/1,1	0,9
Вес 4-пол. устройства (кг)		0,8/1	1/1,2	1/1,2	1

(1) Категория с индексом A = частое использование - Категория с индексом B = нечастое использование.

(2) С клеммными крышками.

(3) 4-пол. устройство с 2-пол. последовательно, согласно полярности.

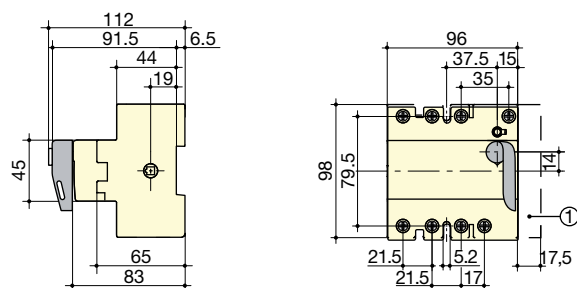
(4) Значение мощности дано только для справки, значения тока меняются от производителя к производителю.

(5) Для номинального рабочего напряжения  $U_n = 400$  В AC.

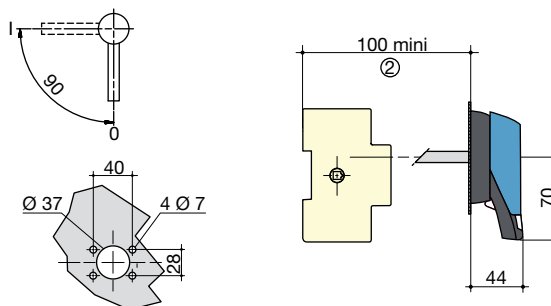
## Размеры

### SIRCO VM0 от 32 до 40 А

Прямое фронтальное управление



Выносное фронтальное управление

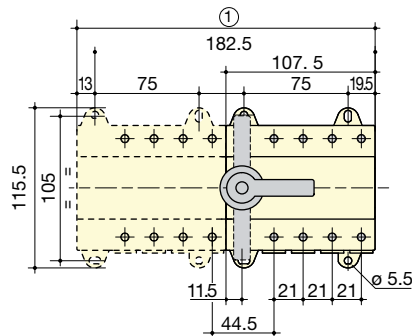
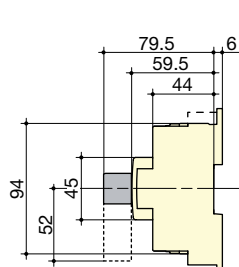


1. Дополнительный контакт.
2. С 1 дополнительным контактом типа U: 130 мм.
- С 1 дополнительным контактом типа U: 155 мм.

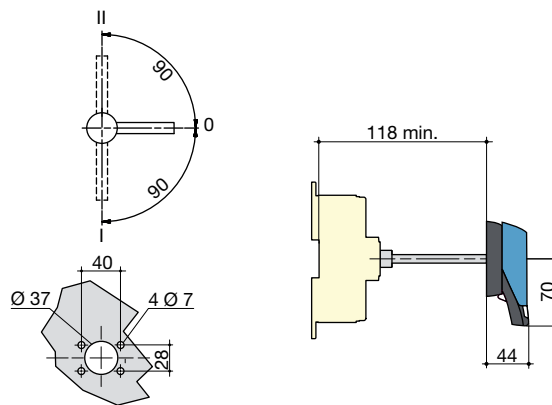
sirco\_142\_d\_1\_x\_cat

### SIRCO VM1 от 63 до 80 А

Прямое фронтальное управление - 3- и 4-пол.



Выносное фронтальное управление

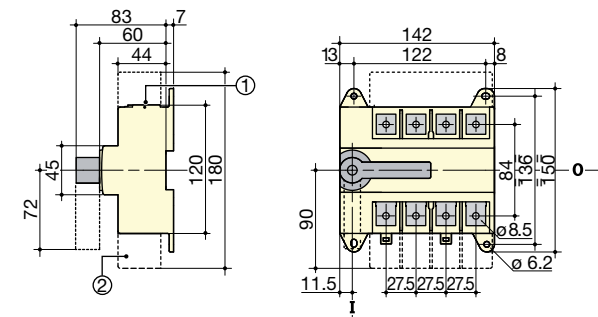


1. Модули 12 x 17,5 мм.

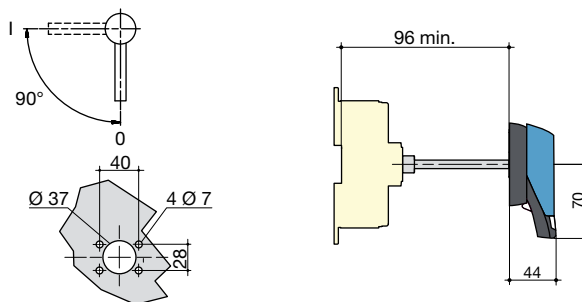
sirco\_145\_c\_1\_x\_cat

### SIRCO VM2 от 200 до 250 А

Прямое фронтальное управление



Выносное фронтальное управление



1. Кабельные клеммы (аксессуары).
2. Клеммные крышки (аксессуары).

sirco\_156\_d\_1\_x\_cat



# SIRCO

## Выключатели нагрузки для энергораспределения от 125 до 5000 А

Выключатели  
нагрузки

new



**SIRCO AC 3 x 250 A**  
рукоятка прямого управления



**SIRCO 3 x 250 A**  
рукоятка прямого управления

### Решение для

- > главные распределительные щиты
- > распределительные панели
- > аварийное отключение
- > соединение с сетью
- > локальное безопасное отключение



### Сильные стороны

- > надежность и эффективность
- > безопасность оборудования и персонала
- > простота
- > легкость установки

### Соответствие стандартам

- > IEC 60947-3



### Электротехнические шкафы

- > SIRCO и SIRCO серии AC могут быть легко интегрированы в наши шкафы и корпуса, разработанные для энергораспределения



### Функции

**SIRCO** и **SIRCO AC** - многополюсные выключатели нагрузки с ручным управлением. Они осуществляют выключение под нагрузкой и обеспечивают безопасность. SIRCO разработаны для низковольтных сетей 415 В AC и DC. SIRCO AC разработаны для сложных условий эксплуатации до 690 В AC - AC 23.

### Общие характеристики

- Двойная индикация разрыва обеспечивается окном, расположенным непосредственно на устройстве и рукояткой управления.
- Категория применения (AC-22 и AC-23).
- Высокая стойкость к повышенной влажности и температуре (тропическое исполнение).

### Преимущества

#### Надежность и эффективность

Двойной разрыв устройства SIRCO достигается системой скользящих контактов, которая является проверенной временем технологией, гарантирующей высокую надежность и стойкость к току короткого замыкания. Мгновенное открытие и закрытие контактов SIRCO в комбинации со специально разработанными дугогасительными камерами, обеспечивают SIRCO AC улучшенными коммутационными характеристиками.

#### Безопасность оборудования и персонала

Индикатор положения расположен прямо на скользящем контактом механизме, что гарантирует его видимость в любом случае. Использование полиэстера, усиленного стекловолокном, обеспечивает устройствам SIRCO и SIRCO AC высокую механическую прочность и температурную стойкость.

#### Простота

Стандартизация линейки SIRCO и SIRCO AC снижает затраты на склад и хранение, благодаря общим аксессуарам.

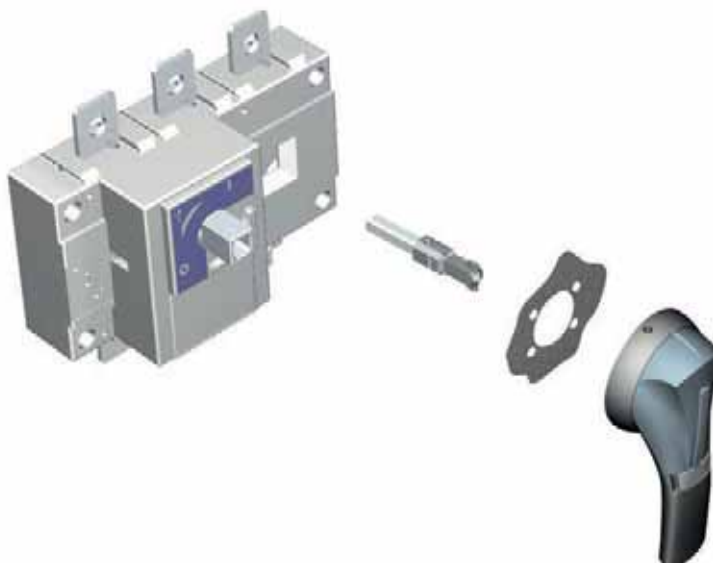
#### Легкость установки

Легкость установки:

- Расстояние между центрами (до 120 мм).
- Подсоединение до 6x185 мм<sup>2</sup>.
- Аксессуары, которые облегчают присоединение, как на плоскость, так и на ребро.

## Что Вам необходимо знать

- SIRCO доступен в 3- и 4-пол. исполнении на токи от 125 до 5000 А для прямого или выносного фронтального управления.
- Также можно заказать 6- или 8-пол. версии от 125 до 1600 А.
- Устройство доступно в шкафах из металла или полиэстера на токи от 125 до 1250 А.



sirco\_372\_b\_1\_cat

SIRCO доступен в 3- и 4-пол. исполнении на токи от 125 до 1800 А для выносного бокового управления справа.

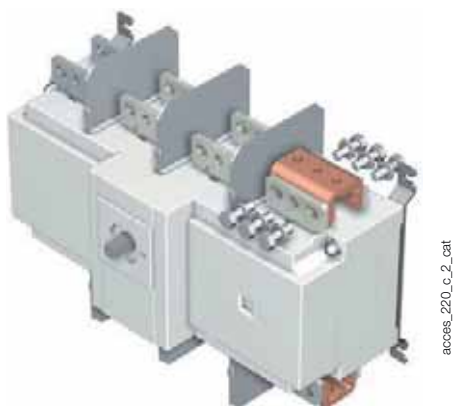


sirco\_371\_a\_1\_cat

На токи 2000, 2500 и 3200 А, специальный медный соединительный набор позволяет подсоединение между 2 контактами одного полюса.

### Подсоединение на плоскость

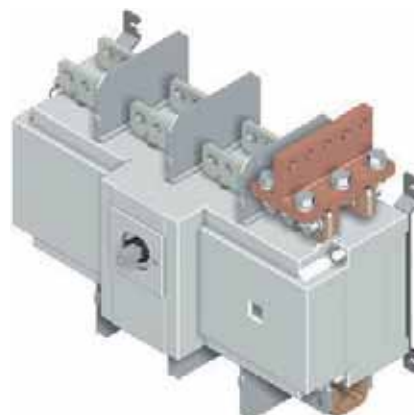
Верх или низ



access\_220\_c\_2\_cat

### Подсоединение на ребро

Верх или низ



access\_223\_b\_2\_cat

## SIRCO - Коды заказа

Фронтальное управление 3- и 4-пол.

Ток (А)	Кол-во полюсов	Только корпус устройства <sup>(1)</sup>	Рукоятка прямого управления	Рукоятка выносного управления	Удлинительная штанга для выносного управления	Дополнительные контакты	Клеммные крышки	Клеммные экраны
125 А	3-пол.	2600 <b>3014</b>	Тип В1 Черная 2699 <b>5042</b> <sup>(2)</sup> Красная 2699 <b>5043</b>					3-пол. 2698 <b>3012</b> <sup>(3)</sup> 4-пол. 2698 <b>4012</b> <sup>(3)</sup>
	4-пол.	2600 <b>4014</b>						
160 А	3-пол.	2600 <b>3017</b>						3-пол. 2698 <b>3020</b> <sup>(3)</sup> 4-пол. 2698 <b>4020</b> <sup>(3)</sup>
	4-пол.	2600 <b>4017</b>						
200 А	3-пол.	2600 <b>3021</b>						3-пол. 2698 <b>3050</b> <sup>(3)</sup> 4-пол. 2698 <b>4050</b> <sup>(3)</sup>
	4-пол.	2600 <b>4021</b>						
250 А	3-пол.	2600 <b>3026</b>		Тип S2 Черная IP55 1421 <b>2111</b> <sup>(2)</sup> Черная IP65 1423 <b>2111</b> Красная IP65 1424 <b>2111</b>	200 мм 1400 <b>1020</b> 320 мм 1400 <b>1032</b> <sup>(2)</sup> 500 мм 1400 <b>1050</b>			3-пол. 2698 <b>3050</b> <sup>(3)</sup> 4-пол. 2698 <b>4050</b> <sup>(3)</sup>
	4-пол.	2600 <b>4026</b>						
315 А	3-пол.	2600 <b>3032</b>	Тип В2 Черная 2699 <b>5052</b> <sup>(2)</sup> Красная 2699 <b>5053</b>					3-пол. 2698 <b>3050</b> <sup>(3)</sup> 4-пол. 2698 <b>4050</b> <sup>(3)</sup>
	4-пол.	2600 <b>4032</b>						
400 А	3-пол.	2600 <b>3041</b>						3-пол. 2698 <b>3050</b> <sup>(3)</sup> 4-пол. 2698 <b>4050</b> <sup>(3)</sup>
	4-пол.	2600 <b>4041</b>						
500 А	3-пол.	2600 <b>3051</b>						3-пол. 2698 <b>3050</b> <sup>(3)</sup> 4-пол. 2698 <b>4050</b> <sup>(3)</sup>
	4-пол.	2600 <b>4051</b>						
630 А	3-пол.	2600 <b>3064</b>				1 <sup>ый</sup> контакт НО/НЗ 2699 <b>0031</b> 2 <sup>ой</sup> контакт НО/НЗ 2699 <b>0032</b>		3-пол. 2698 <b>3080</b> <sup>(3)</sup> 4-пол. 2698 <b>4080</b> <sup>(3)</sup>
	4-пол.	2600 <b>4064</b>						
800 А	3-пол.	2600 <b>3081</b>						3-пол. 2698 <b>3080</b> <sup>(3)</sup> 4-пол. 2698 <b>4080</b> <sup>(3)</sup>
	4-пол.	2600 <b>4081</b>						
1000 А	3-пол.	2600 <b>3099</b>						3-пол. 2698 <b>3080</b> <sup>(3)</sup> 4-пол. 2698 <b>4080</b> <sup>(3)</sup>
	4-пол.	2600 <b>4099</b>						
CD 1250 А	3-пол.	2600 <b>3119</b>		Тип S4 Черная IP65 1443 <b>3111</b> <sup>(2)</sup> Красная IP65 1444 <b>3111</b>	200 мм 1401 <b>1520</b> 320 мм 1401 <b>1532</b> <sup>(2)</sup> 400 мм 1401 <b>1540</b>			3-пол. 2698 <b>3120</b> <sup>(3)</sup> 4-пол. 2698 <b>4120</b> <sup>(3)</sup>
	4-пол.	2600 <b>4119</b>						
1250 А	3-пол.	2600 <b>3121</b>						3-пол. 2698 <b>3120</b> <sup>(3)</sup> 4-пол. 2698 <b>4120</b> <sup>(3)</sup>
	4-пол.	2600 <b>4121</b>						
1600 А	3-пол.	2600 <b>3161</b>	Тип С2 Черная 2799 <b>7012</b> <sup>(2)</sup> Красная 2799 <b>7013</b>					3-пол. 2698 <b>3120</b> <sup>(3)</sup> 4-пол. 2698 <b>4120</b> <sup>(3)</sup>
	4-пол.	2600 <b>4161</b>						
1800 А	3-пол.	2600 <b>3181</b>						3-пол. 2698 <b>3120</b> <sup>(3)</sup> 4-пол. 2698 <b>4120</b> <sup>(3)</sup>
	4-пол.	2600 <b>4181</b>						
2000 А	3-пол.	2600 <b>3200</b>						3-пол. 2698 <b>3200</b> <sup>(3)</sup> 4-пол. 2698 <b>4200</b> <sup>(3)</sup>
	4-пол.	2600 <b>4200</b>						
2500 А	3-пол.	2600 <b>3250</b>		Тип V2 Черная IP65 2799 <b>7136</b> <sup>(2)</sup> Красная IP65 2799 <b>7134</b>	200 мм 2799 <b>3015</b> 320 мм 2799 <b>3018</b> <sup>(2)</sup> 450 мм 2799 <b>3019</b>			3-пол. 2698 <b>3200</b> <sup>(3)</sup> 4-пол. 2698 <b>4200</b> <sup>(3)</sup>
	4-пол.	2600 <b>4250</b>						
3200 А	3-пол.	2600 <b>3320</b>						3-пол. 2698 <b>3200</b> <sup>(3)</sup> 4-пол. 2698 <b>4200</b> <sup>(3)</sup>
	4-пол.	2600 <b>4320</b>						
4000 А	3-пол.	2600 <b>3401</b>						3-пол. 2698 <b>3200</b> <sup>(3)</sup> 4-пол. 2698 <b>4200</b> <sup>(3)</sup>
	4-пол.	2600 <b>4401</b>						
5000 А	3-пол.	2600 <b>3500</b>	Тип V0 Черная 2799 <b>7072</b> <sup>(2)</sup>	Тип V0 Черная IP65 2799 <b>7155</b> <sup>(2)</sup>		1 <sup>ый</sup> /2 <sup>ой</sup> контакт НО/НЗ включен		3-пол. 2698 <b>3200</b> <sup>(3)</sup> 4-пол. 2698 <b>4200</b> <sup>(3)</sup>
	4-пол.	2600 <b>4500</b>						

(1) Устройство доступно в шкафу (см. "Выключатели нагрузки в шкафу") стр. 428).

(2) Стандарт.

(3) Верх или низ. Чтобы закрыть полностью, следует заказать данный код продукта дважды.



**SIRCO AC** - Коды заказа

Тяжелые условия применения - Фронтальное управление 3- и 4-пол.

Rating (A)	Кол-во полюсов	Корпус устройства	Рукоятка прямого управления	Рукоятка выносного управления	Удлинительная штанга для выносного управления	Дополнительные контакты	Клеммные крышки	Клеммные экраны			
200 A	3-пол.	26AC <b>3020</b>	Тип J1 Черная 1112 <b>1111</b> <sup>(1)</sup> Тип J1 Красная 1113 <b>1111</b>	Тип S2 Черная IP65 1421 <b>2111</b> <sup>(1)</sup> Черная IP65 1423 <b>2111</b> Красная IP65 1424 <b>2111</b>	200 мм 1400 <b>1020</b> 320 мм 1400 <b>1032</b> <sup>(1)</sup> 500 мм 1400 <b>1050</b>		3-пол. 2694 <b>3021</b> <sup>(2)(3)</sup> 4-пол. 2694 <b>4021</b> <sup>(2)(3)</sup>	3-пол. 2698 <b>3020</b> <sup>(3)</sup> 4-пол. 2698 <b>4020</b> <sup>(3)</sup>			
	4-пол.	26AC <b>4020</b>									
250 A	3-пол.	26AC <b>3025</b>									
	4-пол.	26AC <b>4025</b>									
315 A	3-пол.	26AC <b>3031</b>									
	4-пол.	26AC <b>4031</b>									
400 A	3-пол.	26AC <b>3040</b>									
	4-пол.	26AC <b>4040</b>									
500 A	3-пол.	26AC <b>3050</b>									
	4-пол.	26AC <b>4050</b>									
CD 630 A	3-пол.	26AC <b>3063</b>									
	4-пол.	26AC <b>4063</b>									
630 A	3-пол.	26AC <b>3064</b>	Тип J4 Черная 1142 <b>1111</b> <sup>(1)</sup> Красная 1143 <b>1111</b>	Тип S4 Черная IP65 1443 <b>3111</b> <sup>(1)</sup> Красная IP65 1444 <b>3111</b>	200 мм 1401 <b>1520</b> 320 мм 1401 <b>1532</b> <sup>(1)</sup> 400 мм 1401 <b>1540</b>	1 <sup>ый</sup> контакт НО/НЗ 2699 <b>0031</b> 2 <sup>ой</sup> контакт НО/НЗ 2699 <b>0032</b>	3-пол. 2694 <b>3051</b> <sup>(2)(3)</sup> 4-пол. 2694 <b>4051</b> <sup>(2)(3)</sup>	3-пол. 2698 <b>3050</b> <sup>(3)</sup> 4-пол. 2698 <b>4050</b> <sup>(3)</sup>			
	4-пол.	26AC <b>4064</b>									
800 A	3-пол.	26AC <b>3080</b>									
	4-пол.	26AC <b>4080</b>									
1000 A	3-пол.	26AC <b>3100</b>									
	4-пол.	26AC <b>4100</b>									
CD 1250 A	3-пол.	26AC <b>3120</b>									
	4-пол.	26AC <b>4120</b>									
1250 A	3-пол.	26AC <b>3121</b>									
	4-пол.	26AC <b>4121</b>									
1600 A	3-пол.	26AC <b>3160</b>									
	4-пол.	26AC <b>4160</b>									
2000 A	3-пол.	26AC <b>3200</b>					Тип S5 Черная 2799 <b>7042</b> <sup>(1)</sup> Красная 2799 <b>7043</b>	Тип S5 Черная IP65 1453 <b>8111</b> <sup>(1)</sup> Красная IP65 1454 <b>8111</b>	200 мм 2799 <b>3015</b> 320 мм 2799 <b>3018</b> <sup>(1)</sup> 450 мм 2799 <b>3019</b>		3-пол. 2698 <b>3080</b> <sup>(2)(3)</sup> 4-пол. 2698 <b>4080</b> <sup>(2)(3)</sup>
	4-пол.	26AC <b>4200</b>									
4000 A	3-пол.	26AC <b>3400</b>					Тип V0 Черная 2799 <b>7072</b> <sup>(1)</sup>	Тип V0 Черная 2799 <b>7155</b> <sup>(1)</sup>		1 <sup>ый</sup> / 2 <sup>ой</sup> включен	3-пол. 2698 <b>3200</b> <sup>(2)(3)</sup> 4-пол. 2698 <b>4200</b> <sup>(2)(3)</sup>
	4-пол.	26AC <b>4400</b>									
											3/4-пол. 1509 <b>4200</b> <sup>(4)</sup>

(1) Стандарт.

(2) Обязательно для напряжения выше чем 415 В AC.

(3) Верх или низ. Чтобы закрыть полностью, следует заказать данный код продукта дважды.

(4) Верх и низ. Комплект из двух экранов.

## SIRCO - Коды заказа

Стандартные условия применения - Фронтальное управление 6- и 8-пол.

Ток (А)	Кол-во полюсов	Корпус устройства	Рукоятка прямого управления	Рукоятка выносного управления	Удлинительная штанга для выносного управления	Дополнительные контакты	Клеммные крышки	Клеммные экраны
125 А	6-пол.	2601 <b>6013</b>	Тип В3 Черная 4199 <b>5012<sup>(1)</sup></b>	Тип S2 Черная IP55 1421 <b>2111<sup>(1)</sup></b> Красная IP65 1424 <b>2111</b>	200 мм 1400 <b>1020</b>  320 мм 1400 <b>1032<sup>(1)</sup></b>		6-пол. 2694 <b>3014<sup>(2)(3)</sup></b> 8-пол. 2694 <b>4014<sup>(2)(3)</sup></b>	6-пол. 1509 <b>3012<sup>(4)</sup></b> 8-пол. 1509 <b>4012<sup>(4)</sup></b>
	8-пол.	2601 <b>8013</b>						
160 А	6-пол.	2601 <b>6016</b>						
	8-пол.	2601 <b>8016</b>						
250 А	6-пол.	2601 <b>6025</b>	Тип С1 Черная 2799 <b>7052<sup>(1)</sup></b> Красная 2799 <b>7053</b>	Тип S4 Черная IP65 1443 <b>3111<sup>(1)</sup></b> Красная IP65 1444 <b>3111</b>	200 мм 1401 <b>1520</b>  320 мм 1401 <b>1532<sup>(1)</sup></b>	1 <sup>ый</sup> контакт НО/НЗ 2699 <b>0061</b>  2 <sup>ой</sup> контакт НО/НЗ 2699 <b>0062</b>	6-пол. 2694 <b>3021<sup>(2)(3)</sup></b> 8-пол. 2694 <b>4021<sup>(2)(3)</sup></b>	6-пол. 1509 <b>3025<sup>(4)</sup></b> 8-пол. 1509 <b>4025<sup>(4)</sup></b>
	8-пол.	2601 <b>8025</b>						
400 А	6-пол.	2601 <b>6040</b>						
	8-пол.	2601 <b>8040</b>						
630 А	6-пол.	2601 <b>6063</b>	Тип С1 Черная 2799 <b>7012<sup>(1)</sup></b> Красная 2799 <b>7013</b>	Тип V1 Черная IP65 2799 <b>7145<sup>(1)</sup></b>	320 мм 2799 <b>3018<sup>(1)</sup></b>		6-пол. 2694 <b>3051<sup>(2)(3)</sup></b> 8-пол. 2694 <b>4051<sup>(2)(3)</sup></b>	6-пол. 1509 <b>3063<sup>(4)</sup></b> 8-пол. 1509 <b>4063<sup>(4)</sup></b>
	8-пол.	2601 <b>8063</b>						
800 А	6-пол.	2601 <b>6080</b>						
	8-пол.	2601 <b>8080</b>						
1000 А	6-пол.	2601 <b>6100</b>						6-пол. 1509 <b>3080<sup>(4)</sup></b> 8-пол. 1509 <b>4080<sup>(4)</sup></b>
	8-пол.	2601 <b>8100</b>						
1250 А	6-пол.	2601 <b>6120</b>						
	8-пол.	2601 <b>8120</b>						
1600 А	6-пол.	2601 <b>6160</b>						6-пол. 1509 <b>3160<sup>(4)</sup></b> 8-пол. 1509 <b>4160<sup>(4)</sup></b>
	8-пол.	2601 <b>8160</b>						

(1) Стандарт.

(2) В комплекте соответственно 3 или 4 однополюсных крышки.

(3) Чтобы закрыть полностью, следует заказать данный код продукта четыре раза.

(4) 1 экран. Чтобы закрыть верх и низ, следует заказать дважды.

**SIRCO** - Коды заказа

## Стандартные условия применения - Выносное боковое управление справа

Ток (А)	Кол-во полюсов	Корпус устройства	Рукоятка выносного управления	Удлинительная штанга для выносного управления	Дополнительные контакты	Клеммные крышки	Клеммные экраны																					
125 А	3-пол.	2605 <b>3014</b>	Тип S2 Черная IP65 1425 <b>2111</b> <sup>(1)</sup> Черная IP65 1427 <b>2111</b> Красная IP65 1428 <b>2111</b>	200 мм 1400 <b>1020</b> 250 мм 1400 <b>1025</b> 320 мм 1400 <b>1032</b> <sup>(1)</sup>	1 <sup>ый</sup> контакт НО/НЗ 2699 <b>0031</b> 2 <sup>ой</sup> контакт НО/НЗ 2699 <b>0032</b>	3-пол. 2694 <b>3014</b> <sup>(2)</sup> 4-пол. 2694 <b>4014</b> <sup>(2)</sup>	3-пол. 2698 <b>3012</b> <sup>(2)</sup> 4-пол. 2698 <b>4012</b> <sup>(2)</sup>																					
	4-пол.	2605 <b>4014</b>																										
160 А	3-пол.	2605 <b>3017</b>				Тип S2 Черная IP65 1425 <b>2111</b> <sup>(1)</sup> Черная IP65 1427 <b>2111</b> Красная IP65 1428 <b>2111</b>	200 мм 1400 <b>1020</b> 250 мм 1400 <b>1025</b> 320 мм 1400 <b>1032</b> <sup>(1)</sup>	1 <sup>ый</sup> контакт НО/НЗ 2699 <b>0031</b> 2 <sup>ой</sup> контакт НО/НЗ 2699 <b>0032</b>	3-пол. 2694 <b>3021</b> <sup>(2)</sup> 4-пол. 2694 <b>4021</b> <sup>(2)</sup>	3-пол. 2698 <b>3020</b> <sup>(2)</sup> 4-пол. 2698 <b>4020</b> <sup>(2)</sup>																		
	4-пол.	2605 <b>4017</b>																										
200 А	3-пол.	2605 <b>3021</b>							Тип S2 Черная IP65 1425 <b>2111</b> <sup>(1)</sup> Черная IP65 1427 <b>2111</b> Красная IP65 1428 <b>2111</b>	200 мм 1400 <b>1020</b> 250 мм 1400 <b>1025</b> 320 мм 1400 <b>1032</b> <sup>(1)</sup>	1 <sup>ый</sup> контакт НО/НЗ 2699 <b>0031</b> 2 <sup>ой</sup> контакт НО/НЗ 2699 <b>0032</b>	3-пол. 2694 <b>3021</b> <sup>(2)</sup> 4-пол. 2694 <b>4021</b> <sup>(2)</sup>	3-пол. 2698 <b>3020</b> <sup>(2)</sup> 4-пол. 2698 <b>4020</b> <sup>(2)</sup>															
	4-пол.	2605 <b>4021</b>																										
250 А	3-пол.	2605 <b>3026</b>										Тип S2 Черная IP65 1425 <b>2111</b> <sup>(1)</sup> Черная IP65 1427 <b>2111</b> Красная IP65 1428 <b>2111</b>	200 мм 1400 <b>1020</b> 250 мм 1400 <b>1025</b> 320 мм 1400 <b>1032</b> <sup>(1)</sup>	1 <sup>ый</sup> контакт НО/НЗ 2699 <b>0031</b> 2 <sup>ой</sup> контакт НО/НЗ 2699 <b>0032</b>	3-пол. 2694 <b>3021</b> <sup>(2)</sup> 4-пол. 2694 <b>4021</b> <sup>(2)</sup>	3-пол. 2698 <b>3020</b> <sup>(2)</sup> 4-пол. 2698 <b>4020</b> <sup>(2)</sup>												
	4-пол.	2605 <b>4026</b>																										
315 А	3-пол.	2605 <b>3032</b>													Тип S2 Черная IP65 1425 <b>2111</b> <sup>(1)</sup> Черная IP65 1427 <b>2111</b> Красная IP65 1428 <b>2111</b>	200 мм 1400 <b>1020</b> 250 мм 1400 <b>1025</b> 320 мм 1400 <b>1032</b> <sup>(1)</sup>	1 <sup>ый</sup> контакт НО/НЗ 2699 <b>0031</b> 2 <sup>ой</sup> контакт НО/НЗ 2699 <b>0032</b>	3-пол. 2694 <b>3051</b> <sup>(2)</sup> 4-пол. 2694 <b>4051</b> <sup>(2)</sup>	3-пол. 2698 <b>3050</b> <sup>(2)</sup> 4-пол. 2698 <b>4050</b> <sup>(2)</sup>									
	4-пол.	2605 <b>4032</b>																										
400 А	3-пол.	2605 <b>3041</b>																Тип S2 Черная IP65 1425 <b>2111</b> <sup>(1)</sup> Черная IP65 1427 <b>2111</b> Красная IP65 1428 <b>2111</b>	200 мм 1400 <b>1020</b> 250 мм 1400 <b>1025</b> 320 мм 1400 <b>1032</b> <sup>(1)</sup>	1 <sup>ый</sup> контакт НО/НЗ 2699 <b>0031</b> 2 <sup>ой</sup> контакт НО/НЗ 2699 <b>0032</b>	3-пол. 2694 <b>3051</b> <sup>(2)</sup> 4-пол. 2694 <b>4051</b> <sup>(2)</sup>	3-пол. 2698 <b>3050</b> <sup>(2)</sup> 4-пол. 2698 <b>4050</b> <sup>(2)</sup>						
	4-пол.	2605 <b>4041</b>																										
500 А	3-пол.	2605 <b>3051</b>																			Тип S2 Черная IP65 1425 <b>2111</b> <sup>(1)</sup> Черная IP65 1427 <b>2111</b> Красная IP65 1428 <b>2111</b>	200 мм 1400 <b>1020</b> 250 мм 1400 <b>1025</b> 320 мм 1400 <b>1032</b> <sup>(1)</sup>	1 <sup>ый</sup> контакт НО/НЗ 2699 <b>0031</b> 2 <sup>ой</sup> контакт НО/НЗ 2699 <b>0032</b>	3-пол. 2694 <b>3051</b> <sup>(2)</sup> 4-пол. 2694 <b>4051</b> <sup>(2)</sup>	3-пол. 2698 <b>3050</b> <sup>(2)</sup> 4-пол. 2698 <b>4050</b> <sup>(2)</sup>			
	4-пол.	2605 <b>4051</b>																										
630 А	3-пол.	2605 <b>3064</b>																						Тип S2 Черная IP65 1425 <b>2111</b> <sup>(1)</sup> Черная IP65 1427 <b>2111</b> Красная IP65 1428 <b>2111</b>	200 мм 1400 <b>1020</b> 250 мм 1400 <b>1025</b> 320 мм 1400 <b>1032</b> <sup>(1)</sup>	1 <sup>ый</sup> контакт НО/НЗ 2699 <b>0031</b> 2 <sup>ой</sup> контакт НО/НЗ 2699 <b>0032</b>	3-пол. 2694 <b>3051</b> <sup>(2)</sup> 4-пол. 2694 <b>4051</b> <sup>(2)</sup>	3-пол. 2698 <b>3050</b> <sup>(2)</sup> 4-пол. 2698 <b>4050</b> <sup>(2)</sup>
	4-пол.	2605 <b>4064</b>																										
800 А	3-пол.	2605 <b>3081</b>	Тип S3 Черная IP65 1437 <b>3111</b> <sup>(1)</sup> Красная IP65 1438 <b>3111</b>	200 мм 1401 <b>1520</b> 320 мм 1401 <b>1532</b> <sup>(1)</sup>	1 <sup>ый</sup> контакт НО/НЗ 2699 <b>0031</b> 2 <sup>ой</sup> контакт НО/НЗ 2699 <b>0032</b>																						3-пол. 2694 <b>3051</b> <sup>(2)</sup> 4-пол. 2694 <b>4051</b> <sup>(2)</sup>	3-пол. 2698 <b>3080</b> <sup>(2)</sup> 4-пол. 2698 <b>4080</b> <sup>(2)</sup>
	4-пол.	2605 <b>4081</b>																										
CD 1250 А	3-пол.	2605 <b>3119</b>				Тип S3 Черная IP65 1437 <b>3111</b> <sup>(1)</sup> Красная IP65 1438 <b>3111</b>	200 мм 1401 <b>1520</b> 320 мм 1401 <b>1532</b> <sup>(1)</sup>	1 <sup>ый</sup> контакт НО/НЗ 2699 <b>0031</b> 2 <sup>ой</sup> контакт НО/НЗ 2699 <b>0032</b>																			3-пол. 2694 <b>3051</b> <sup>(2)</sup> 4-пол. 2694 <b>4051</b> <sup>(2)</sup>	3-пол. 2698 <b>3080</b> <sup>(2)</sup> 4-пол. 2698 <b>4080</b> <sup>(2)</sup>
	4-пол.	2605 <b>4119</b>																										
1800 А	3-пол.	2605 <b>3181</b>							Тип S3 Черная IP65 1437 <b>3111</b> <sup>(1)</sup> Красная IP65 1438 <b>3111</b>	200 мм 1401 <b>1520</b> 320 мм 1401 <b>1532</b> <sup>(1)</sup>	1 <sup>ый</sup> контакт НО/НЗ 2699 <b>0031</b> 2 <sup>ой</sup> контакт НО/НЗ 2699 <b>0032</b>																3-пол. 2694 <b>3051</b> <sup>(2)</sup> 4-пол. 2694 <b>4051</b> <sup>(2)</sup>	3-пол. 2698 <b>3120</b> <sup>(2)</sup> 4-пол. 2698 <b>4120</b> <sup>(2)</sup>
	4-пол.	2605 <b>4181</b>																										

(1) Стандарт.

(2) Верх или низ. Чтобы закрыть полностью, следует заказать данный код продукта дважды.

## Аксессуары

### Рукоятка прямого управления

SIRCO рукоятка прямого управления				
Ток (А)	Кол-во полюсов	Рукоятка	Цвет рукоятки	Код заказа
125 ... 160	3/4-пол.	Тип В1	Черный	2699 5042 <sup>(1)</sup>
125 ... 160	3/4-пол.	Тип В1	Красный	2699 5043
125 ... 160	6/8-пол.	Тип В3	Черный	4199 5012 <sup>(1)</sup>
200 ... 630	3/4-пол.	Тип В2	Черный	2699 5052 <sup>(1)</sup>
200 ... 630	3/4-пол.	Тип В2	Красный	2699 5053
250 ... 630	6/8-пол.	Тип С1	Черный	2799 7052 <sup>(1)</sup>
250 ... 630	6/8-пол.	Тип С1	Красный	2799 7053
800 ... 3200	3/4-пол.	Тип С2	Черный	2799 7012 <sup>(1)</sup>
800 ... 3200	3/4-пол.	Тип С2	Красный	2799 7013
800 ... 1600	6/8-пол.	Тип С2	Черный	2799 7012 <sup>(1)</sup>
800 ... 1600	6/8-пол.	Тип С2	Красный	2799 7013
4000 ... 5000	3/4-пол.	Тип V0	Черный	2799 7072 <sup>(1)</sup>

(1) Стандарт.



SIRCO AC рукоятка прямого управления				
Ток (А)	Кол-во полюсов	Рукоятка	Цвет рукоятки	Код заказа
200 ... CD 630	3/4-пол.	Тип J1	Черный	1112 1111 <sup>(1)</sup>
200 ... CD 630	3/4-пол.	Тип J1	Красный	1113 1111
630 ... 1600	3/4-пол.	Тип J4	Черный	1142 1111 <sup>(1)</sup>
630 ... 1600	3/4-пол.	Тип J4	Красный	1143 1111
2000	3/4-пол.	Тип S5	Черный	2799 7042 <sup>(1)</sup>
2000	3/4-пол.	Тип S5	Красный	2799 7043
4000	3/4-пол.	Тип V0	Черный	2799 7072 <sup>(1)</sup>

(1) Стандарт.

### Рукоятка выносного управления с блокировкой двери

SIRCO и SIRCO AC рукоятка выносного фронтального управления						
Ток (А) SIRCO	Ток (А) SIRCO AC	Кол-во полюсов	Рукоятка	Цвет рукоятки	Внешний IP <sup>(1)</sup>	Код заказа
125 ... 630	200 ... CD 630	3/4-пол.	Тип S2	Черный	IP55	1421 2111 <sup>(2)(3)</sup>
				Черный	IP65	1423 2111
				Красный	IP65	1424 2111
125 ... 160		6/8-пол.		Черный	IP55	1421 2111 <sup>(2)</sup>
				Черный	IP65	1423 2111
				Красный	IP65	1424 2111
250 ... 630		6/8-пол.	Тип S4	Черный	IP65	1443 3111
800 ... 1600		6/8-пол.	Тип V1	Черный	IP65	1444 3111
800 ... 1800	630 ... 1600	3/4-пол.	Тип S4	Черный	IP65	1443 3111 <sup>(2)(3)</sup>
				Черный	IP65	1444 3111
2000 ... 3200	2000	3/4-пол.	Тип V2	Черный	IP65	2799 7136 <sup>(2)</sup>
				Красный	IP65	2799 7134
				Черный	IP65	1453 8111 <sup>(3)</sup>
4000 ... 5000	4000	3/4-пол.	Тип S5	Красный	IP65	1454 8111
				Черный	IP65	2799 7155 <sup>(2)(3)</sup>

(1) IP: степень защиты в соответствии со стандартом IEC 60529.

(2) Стандарт

### Применение

Рукоятки выносного управления с блокировкой двери являются запираемыми, включают в себя накладку и должны использоваться с удлинительной штангой.



SIRCO рукоятка выносного бокового управления справа					
Ток (А)	Кол-во полюсов	Рукоятка	Цвет рукоятки	Внешний IP <sup>(1)</sup>	Код заказа
125 ... 630	3/4-пол.	Тип S2	Черный	IP55	1425 2111 <sup>(2)</sup>
125 ... 630	3/4-пол.	Тип S2	Черный	IP65	1427 2111
125 ... 630	3/4-пол.	Тип S2	Красный	IP65	1428 2111
800 ... 1800	3/4-пол.	Тип S3	Черный	IP65	1437 3111 <sup>(2)</sup>
800 ... 1800	3/4-пол.	Тип S3	Красный	IP65	1438 3111

(1) IP: степень защиты в соответствии со стандартом IEC 60529.

(2) Стандарт

### Удлинительная штанга для выносного управления

Для 3/4-пол. SIRCO и SIRCO AC				
Ток (А) SIRCO	Ток (А) SIRCO AC	Размер X (мм)	Длина (мм)	Код заказа
125 ... 160		125 ... 250	200	1400 <b>1020</b>
		125 ... 300	250	1400 <b>1025</b>
		125 ... 370	320	1400 <b>1032</b>
		125 ... 550	500	1400 <b>1050</b>
		125 ... 850	750	1400 <b>1075</b>
200 ... 250	200 ... 315	135 ... 265	200	1400 <b>1020</b>
		135 ... 315	250	1400 <b>1025</b>
		135 ... 385	320	1400 <b>1032</b>
		135 ... 565	500	1400 <b>1050</b>
		135 ... 880	750	1400 <b>1075</b>
315 ... 630	400 ... CD 630	165 ... 295	200	1400 <b>1020</b>
		165 ... 345	250	1400 <b>1025</b>
		165 ... 415	320	1400 <b>1032</b>
		165 ... 595	500	1400 <b>1050</b>
		165 ... 940	750	1400 <b>1075</b>
800 ... 1800	630 ... 1600	221 ... 343	200	1401 <b>1520</b>
		221 ... 463	320	1401 <b>1532</b>
		221 ... 543	400	1401 <b>1540</b>
2000 ... 3200	2000	415 ... 570	200	2799 <b>3015</b>
		415 ... 690	320	2799 <b>3018</b>
		415 ... 820	450	2799 <b>3019</b>
4000 ... 5000	4000	550 ... 680	200	2799 <b>3015</b>
		651 ... 921	320	2799 <b>3018</b>

#### Применение

Стандартная длина:

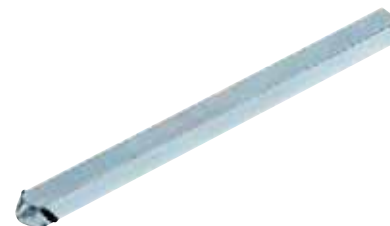
- 200 мм;
- 250 мм;
- 300 мм;
- 400 мм;
- 500 мм;
- 750 мм.

Другие длины:

Пожалуйста,  
проконсультируйтесь  
у нас.

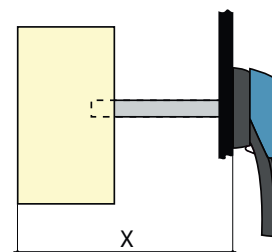


access\_368\_a\_1\_x\_cat



access\_144\_b\_1\_cat

Для 6/8-пол. SIRCO			
Ток (А)	Размер X (мм)	Длина (мм)	Код заказа
125 ... 160	270 ... 436	200	1400 <b>1020</b>
125 ... 160	270 ... 556	320	1400 <b>1032</b>
250 ... 630	221 ... 308	200	1400 <b>1520</b>
250 ... 630	221 ... 428	320	1400 <b>1532</b>
250 ... 630	221 ... 508	400	1400 <b>1540</b>



access\_202\_a\_1\_x\_cat

## Аксессуары (продолжение)

### Дополнительные цветные крышки для рукояток S-типа

#### Применение

Для рукояток типа S1, S2, S3 и для двойной рукоятки типа S4.

Другие цвета: пожалуйста, проконсультируйтесь у нас.



Крышка тип S

access\_198\_a\_2\_cat

Цвет рукоятки	Следует заказывать кратно	Рукоятка	Код заказа
Светло-серый	50	Тип S2, S3	1401 0001
Темно-серый	50	Тип S2, S3	1401 0011
Светло-серый	50	Тип S4	1401 0031
Темно-серый	50	Тип S4	1401 0041

### Адаптер рукоятки типа S

#### Применение

Позволяет установку рукояток типа S в места установки старых рукояток компании Socomec. Адаптер может использоваться в качестве вставки для увеличения расстояния между дверью шкафа и рукояткой.

Добавляет 12 мм глубины.



access\_187\_a\_1\_cat

Цвет рукоятки	Следует заказывать кратно	Внешний IP <sup>(1)</sup>	Код заказа
Черный	1	IP65	1493 0000

(1) IP: степень защиты в соответствии со стандартом IEC 60529.

### Коническая направляющая для штанги выносного управления

#### Применение

Для применения с рукоятками типа S, для установки штанги в рукоятку.

Этот аксессуар позволяет направить штангу в рукоятку при отклонении штанги от паза рукоятки до 15 мм.

Применяется, если длина штанги более 320 мм.



access\_200\_a\_2\_cat

Описание	Код заказа
Коническая направляющая	1429 0000

### Дополнительные контакты

#### Применение

Предварительный разрыв и сигнализация положений 0 и I:

- 1 или 2 НО/НЗ дополнительных контактов;
- 1 или 4 НО/НЗ дополнительных контактов;
- 1 или 2 низкоуровневых НО/НЗ дополнительных контактов;

#### Характеристики

НО/НЗ дополнительные контакты: IP2 с фронтальным и боковым управлением.

#### Подсоединение контрольных цепей

Клемма 6,35 мм.

#### Электрические характеристики

30000 операций.

НО/НЗ контакт для 3/4-пол. SIRCO и SIRCO AC		
Ток (А)	Положение дополнительного контакта	Код заказа
125 ... 3200	1 <sup>ый</sup>	2699 0031
125 ... 3200	2 <sup>ой</sup>	2699 0032
4000 ... 5000	1 <sup>ый</sup> /2 <sup>ой</sup>	включен

НО/НЗ контакт для 6/8-пол. SIRCO		
Ток (А)	Положение дополнительного контакта	Код заказа
125 ... 1600	1 <sup>ый</sup>	2699 0061
125 ... 1600	2 <sup>ой</sup>	2699 0062

НО/НЗ контакт для 3/4-пол. SIRCO и SIRCO AC		
Ток (А)	Положение дополнительного контакта	Код заказа
125 ... 3200	1 <sup>ый</sup>	2699 0141
125 ... 3200	2 <sup>ой</sup> /3 <sup>ий</sup> /4 <sup>ый</sup>	2699 0142

НО/НЗ низкоуровневый контакт для 3/4-пол. SIRCO и SIRCO AC		
Ток (А)	Положение дополнительного контакта	Код заказа
125 ... 3200	1 <sup>ый</sup>	2699 0301
125 ... 3200	2 <sup>ой</sup>	2699 0302

#### Характеристики

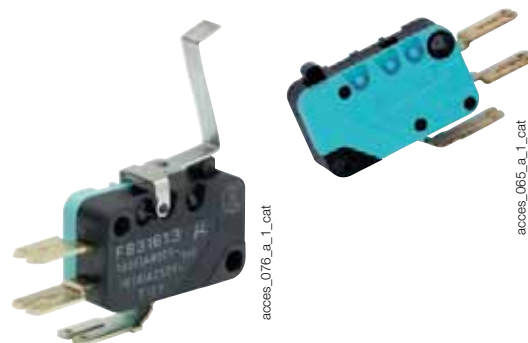
Ток (А)	Тип контакта	Номинал тока (А)	Рабочий ток I <sub>e</sub> (А)									
			230 В AC		400 В AC		24 В DC			48 В DC		
			AC-12	AC-13/15	AC-12	AC-13/15	DC-12	DC-13	DC-14	DC-12	DC-13	DC-14
125 ... 3200	НО/НЗ	16	16	4	12	3	2,5	2,5	1	2,5	1,2	0,2
125 ... 3200	НО + НЗ	16	16	4	16	3	16	5	1	2,5	1,2	0,2

### Межфазная перегородка

#### Применение

Безопасная изоляция между клеммами, особенно важно для применений на 690 В AC или в загрязненной, пыльной атмосфере.

Для 3/4-пол.			
Ток (А) SIRCO	Ток (А) SIRCO AC	Кол-во полюсов	Код заказа
125 ... 160		3-пол.	2998 0033
125 ... 160		4-пол.	2998 0034
200 ... 250	200 ... 315	3-пол.	2998 0023
200 ... 250	200 ... 315	4-пол.	2998 0024
315 ... 630	315 ... CD 360	3-пол.	2998 0013
315 ... 630	315 ... CD 360	4-пол.	2998 0014
800 ... 5000	630 ... 4000	3-пол.	included
800 ... 5000	630 ... 4000	4-пол.	included



## Аксессуары (продолжение)

### Клеммные крышки

#### Применение

Защита сверху и снизу от прямого контакта с клеммами или соединительными частями.

#### Преимущество

Перфорация позволяет проводить температурную проверку без снятия крышек. Клеммные крышки также обеспечивают разделение фаз для SIRCO и SIRCO AC на ток от 125 до 630 А.



access\_077\_a\_1\_cat

Для 3/4-пол.				
Ток (А) SIRCO	Ток (А) SIRCO AC	Кол-во полюсов	Положение	Код заказа
125 ... 160		3-пол.	верхнее / нижнее	2694 <b>3014</b> <sup>(1)</sup>
125 ... 160		4-пол.	верхнее / нижнее	2694 <b>4014</b> <sup>(2)</sup>
200 ... 250	200 ... 315	3-пол.	верхнее / нижнее	2694 <b>3021</b> <sup>(1)</sup>
200 ... 250	200 ... 315	4-пол.	верхнее / нижнее	2694 <b>4021</b> <sup>(2)</sup>
315 ... 630	400 ... CD 630	3-пол.	верхнее / нижнее	2694 <b>3051</b> <sup>(1)</sup>
315 ... 630	400 ... CD 630	4-пол.	верхнее / нижнее	2694 <b>4051</b> <sup>(2)</sup>

(1) Код заказа включает 3 крышки для защиты верха или низа.

(2) Код заказа включает 4 крышки для защиты верха или низа.

Для 6/8-пол. SIRCO			
Ток (А)	Кол-во полюсов	Положение	Код заказа
125 ... 160	6-пол.	верхнее / нижнее	2694 <b>3014</b> <sup>(1)(3)</sup>
125 ... 160	8-пол.	верхнее / нижнее	2694 <b>4014</b> <sup>(2)(3)</sup>
250	6-пол.	верхнее / нижнее	2694 <b>3021</b> <sup>(1)(3)</sup>
250	8-пол.	верхнее / нижнее	2694 <b>4021</b> <sup>(2)(3)</sup>
400 ... 630	6-пол.	верхнее / нижнее	2694 <b>3051</b> <sup>(1)(3)</sup>
400 ... 630	8-пол.	верхнее / нижнее	2694 <b>4051</b> <sup>(2)(3)</sup>

(1) Код заказа включает 3 крышки для защиты верха или низа на передней или задней части устройства.

(2) Код заказа включает 4 крышки для защиты верха или низа на передней или задней части устройства.

(3) Выберите 2 комплекта для защиты передней или задней стороны.

### Распределительный блок

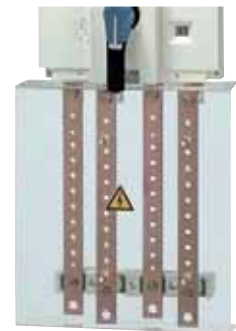
#### Применение

Легкое подсоединение нескольких кабелей внизу устройства SIRCO.

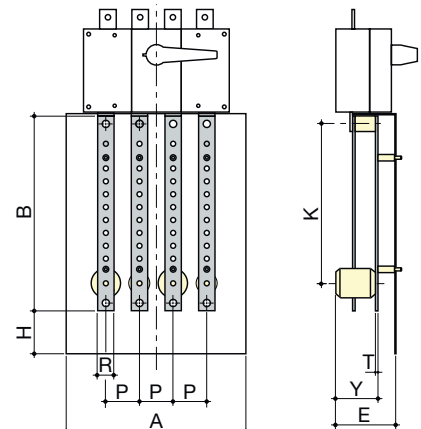
Для 3/4-пол. SIRCO				
Ток (А)	Кол-во полюсов	Кол-во отводов на секцию (мм <sup>2</sup> )	Isc (kA, rms) <sup>(1)</sup>	Код заказа
160	3-пол.	1x95 + 8x25	10	5411 <b>3016</b>
160	4-пол.	1x95 + 8x25	10	5411 <b>4016</b>
250	3-пол.	1x150 + 8x50	15	5411 <b>3025</b>
250	4-пол.	1x150 + 8x50	15	5411 <b>4025</b>
400	3-пол.	1x240 + 8x95	21	5411 <b>3040</b>
400	4-пол.	1x240 + 8x95	21	5411 <b>4040</b>
630	3-пол.	1x300 + 8x150	21	5411 <b>3063</b>
630	4-пол.	1x300 + 8x150	21	5411 <b>4063</b>

#### Размеры

Ток (А)	Кол-во полюсов	A	B	E	H	K	P	R	T	Y
160	3-пол.	154	286	73	46,5	261,5	36	20	4	54
160	4-пол.	190	286	73	46,5	261,5	36	20	4	54
250	3-пол.	210	307	83	57,5	279	50	25	4	56
250	4-пол.	260	307	83	57,5	279	50	25	4	56
400	3-пол.	281	375	116	82,5	340	65	32	5	82
400	4-пол.	346	375	116	82,5	340	65	32	5	82
630	3-пол.	271	438	117	90,5	410,5	65	40	6	83
630	4-пол.	346	438	117	90,5	410,5	65	40	6	83



repair\_020\_c\_2\_cat



repair\_003\_c\_1\_x\_cat



### Клеммные экраны

#### Применение

Защита сверху и снизу от прямого контакта с клеммами или соединительными частями.



access\_079\_a\_1\_cat

#### Для 3/4-пол.

Ток (А) SIRCO	Ток (А) SIRCO AC	Кол-во полюсов	Положение	Код заказа
125 ... 160		3-пол.	верхнее / нижнее	2698 <b>3012</b>
125 ... 160		4-пол.	верхнее / нижнее	2698 <b>4012</b>
200 ... 250	200 ... 315	3-пол.	верхнее / нижнее	2698 <b>3020</b>
200 ... 250	200 ... 315	4-пол.	верхнее / нижнее	2698 <b>4020</b>
315 ... 630	400 ... CD 630	3-пол.	верхнее / нижнее	2698 <b>3050</b>
315 ... 630	400 ... CD 630	4-пол.	верхнее / нижнее	2698 <b>4050</b>
800 ... CD 1250	630 ... CD 1250	3-пол.	верхнее / нижнее	2698 <b>3080</b>
800 ... CD 1250	630 ... CD 1250	4-пол.	верхнее / нижнее	2698 <b>4080</b>
1250 ... 1800	1250 ... 1600	3-пол.	верхнее / нижнее	2698 <b>3120</b>
1250 ... 1800	1250 ... 1600	4-пол.	верхнее / нижнее	2698 <b>4120</b>
2000 ... 3200	2000	3-пол.	верхнее / нижнее	2698 <b>3200</b>
2000 ... 3200	2000	4-пол.	верхнее / нижнее	2698 <b>4200</b>
4000 ... 5000	4000	3/4-пол.	верхнее / нижнее	1509 <b>4200</b>

#### Для 6/8-пол. SIRCO

Ток (А)	Кол-во полюсов	Положение	Код заказа
125 ... 160	6-пол.	верхнее / нижнее	1509 <b>3012</b>
125 ... 160	8-пол.	верхнее / нижнее	1509 <b>4012</b>
250	6-пол.	верхнее / нижнее	1509 <b>3025</b>
250	8-пол.	верхнее / нижнее	1509 <b>4025</b>
400 ... 630	6-пол.	верхнее / нижнее	1509 <b>3063</b>
400 ... 630	8-пол.	верхнее / нижнее	1509 <b>4063</b>
800 ... 1250	6-пол.	верхнее / нижнее	1509 <b>3080</b>
800 ... 1250	8-пол.	верхнее / нижнее	1509 <b>4080</b>
1600	6-пол.	верхнее / нижнее	1509 <b>3160</b>
1600	8-пол.	верхнее / нижнее	1509 <b>4160</b>

### Клеммы

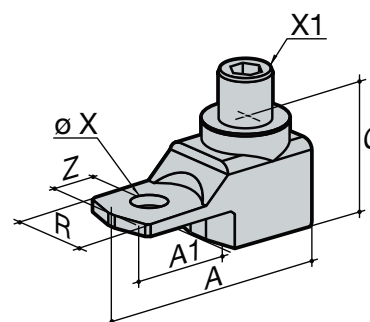
#### Применение

Клеммы позволяют осуществить прямое подсоединение медных и алюминиевых проводников с установкой под защитную крышку с IP2X.

Материал: луженый алюминий

#### Размеры

Ток (А)	A	A1	C	E	R	T	ØX	X1	Z
125 ... 160	47,5	22,5	25	12	20	3,5	8,5	M12	10
200 ... 250	62	31,5	31,5	16,5	25	2,5	10,5	M16	14
315 ... 400	71,5	32	38	9	32	5	10,5	M20	15
500 ... 630	76,5	37	38	9	40	5	12,5	M20	15



bom\_019\_a\_1\_x\_cat

#### Ссылки

Ток (А)	Подсоединение (мм²)	Кол-во полюсов	Момент затяжки (Н-м)	Ширина гибкой шины (мм)	Код заказа
125 ... 160	16 ... 95	3-пол.	14	13	5400 <b>3016</b>
125 ... 160	16 ... 95	4-пол.	14	13	5400 <b>4016</b>
200 ... 250	16 ... 185	3-пол.	25	18	5400 <b>3025</b>
200 ... 250	16 ... 185	4-пол.	25	18	5400 <b>4025</b>
315 ... 400	50 ... 240	3-пол.	45	20	5400 <b>3040</b>
315 ... 400	50 ... 240	4-пол.	45	20	5400 <b>4040</b>
500 ... 630	70 ... 300	3-пол.	45	24	5400 <b>3063</b>
500 ... 630	70 ... 300	4-пол.	45	24	5400 <b>4063</b>

## Аксессуары (продолжение)

### Комплект для подсоединения медных шин

#### Применение

Позволяет осуществить подсоединение между двумя клеммами одного полюса на ток от 2000 до 3200 А (Рис. 1 и Рис. 2).

На ток 3200 А, соединительные части (часть А) поставляются уже с завода установленными.

Комплекты болтов следует заказывать отдельно.

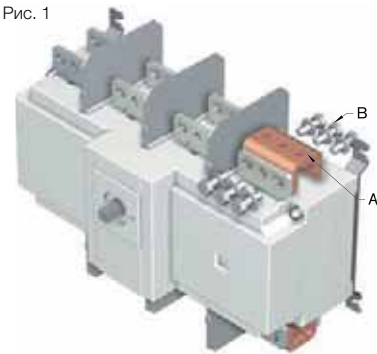
Вся дальнейшая информация для этих специальных аксессуаров доступна для скачивания руководстве пользователя на [www.socomec.ru](http://www.socomec.ru).

#### Верхнее или нижнее плоское соединение – Рис. 1

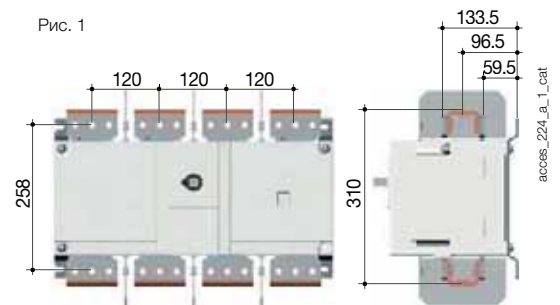
Ток (А)	Компонент	Количество для заказа на один полюс <sup>(1)</sup>	Код заказа
2000 ... 2500	Соединение - часть А	1	2619 1200
2000 ... 2500	Комплект болтов – часть В	1	2699 1200
3200	Соединение - часть А		включен
3200	Комплект болтов – часть В	1	2699 1200

(1) Пример для 3-пол. устройства, только для подключения сверху; трехкратный заказ указанного количества.

Рис. 1



access\_220\_c\_1\_x\_cat



access\_224\_a\_1\_cat

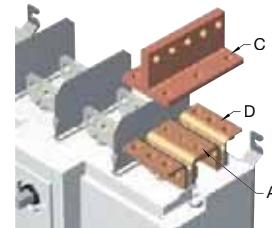
#### Верхнее или нижнее подсоединение на ребро – Рис. 2

Ток (А)	Компонент	Количество для заказа на один полюс <sup>(1)</sup>	Код заказа
2000 ... 2500	Соединение - часть А	1	2619 1200
2000 ... 2500	Т-образный элемент – часть С	1	2629 1200 <sup>(2)</sup>
2000 ... 2500	Уголок - часть D	1	2639 1200 <sup>(2)</sup>
3200	Соединение - часть А		включен
3200	Т-образный элемент – часть С	1	2629 1200
3200	Уголок - часть D	1	2639 1200

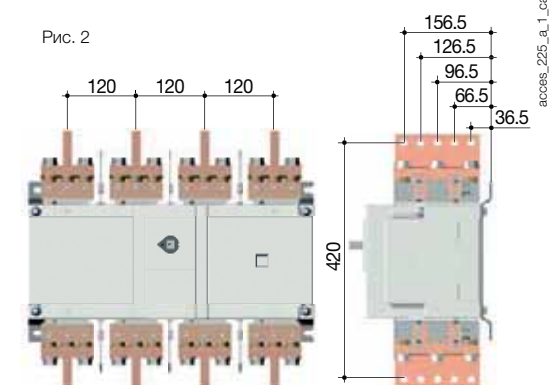
(1) Пример для 3-пол. устройства, только для подключения сверху; трехкратный заказ указанного количества.

(2) Болтовой комплект креплений поставляется с аксессуарами.

Рис. 2



access\_222\_b\_1\_x\_cat



access\_225\_a\_1\_cat

### Система запираия рукоятки ключом

#### Применение

Блокировка рукоятки фронтального или бокового управления в положении 0 :

- использование навесного замка (не поставляется) - функция доступна в качестве стандарта на рукоятке. От 125 до 1800 А, навесной замок на внешней рукоятке управления также блокирует дверь;

- использование блокиратора (не поставляется): см. диаграммы;
- использование катушки низкого напряжения: SIRCO может быть закрыт только если катушка подключена к источнику питания;

Для 6/8-пол.: пожалуйста, проконсультируйтесь у нас

#### Для SIRCO

Для блокировки использовать замок RONIS EL11AP (не поставляется)

Ток (А)	Кол-во полюсов	Принцип работы	Рисунок	Код заказа
125 ... 630	3/4-пол.	фронтальный прямой	1	2699 6008 <sup>(1)</sup>
125 ... 1800	3/4-пол.	фронтальный выносной	3	1499 7701
800 ... 3200	3/4-пол.	фронтальный прямой	2	2699 6027
1250 ... 5000	3/4-пол.	фронтальный выносной	4	2799 7002

(1) Рукоятка фронтального прямого управления включена.

#### Для SIRCO AC

Для блокировки использовать замок RONIS EL11AP (не поставляется)

Ток (А)	Кол-во полюсов	Принцип работы	Рисунок	Код заказа
200 ... CD 630	3/4-пол.	фронтальный прямой	1	2699 6011 <sup>(1)</sup>
630 ... 1600	3/4-пол.	фронтальный прямой	2	2699 6028

#### Для SIRCO

Для блокировки использовать катушку пониженного напряжения 230 В AC (другие напряжения: пожалуйста, проконсультируйтесь у нас)

Ток (А)	Кол-во полюсов	Принцип работы	Код заказа
125 ... 630	3/4-пол.	фронтальный выносной	2699 9063 <sup>(1)</sup>
800 ... 3200	3/4-пол.	фронтальный прямой	2699 9315 <sup>(1)</sup>

(1) Система блокировки монтируется прямо на устройство.

Для блокировки использовать замок CASTELL (не поставляется)

Ток (А)	Кол-во полюсов	Рукоятка	Тип замка	Принцип работы	Рисунок	Код заказа
125 ... 160	6/8-пол.	Тип S2	К	фронтальный выносной	2	4109 8507
125 ... 1800	3/4-пол.	Тип S2, S4	FS	фронтальный выносной	3	1499 7703
125 ... 1800	3/4-пол.	Тип S2, S4	К	фронтальный выносной	3	1499 7702
250 ... 630	6/8-пол.	Тип S4	К	фронтальный выносной	2	2999 8707
800 ... 1600	6/8-пол.	Тип S5	К	фронтальный выносной	2	2799 7003
1250 ... 4000	3/4-пол.	Тип S5, S0	К	фронтальный выносной	2	2799 7003

Рис. 1

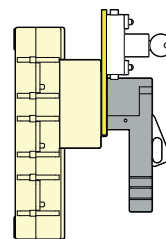


Рис. 2

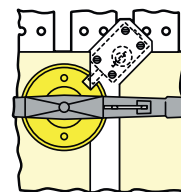


Рис. 3

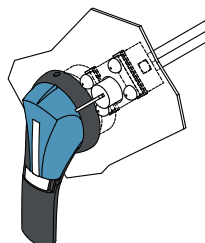


Рис. 4



### Другие специальные аксессуары



- Устройство для создания многополюсных выключателей с полюсами на разный ток.
- Устройство с механической блокировкой.

## SIRCO характеристики в соответствии со стандартом IEC 60947-3

от 125 до 800 А

Термический ток $I_{th}$ при 40°C		125 А	160 А	200 А	250 А	315 А	400 А	500 А	630 А	800 А
Номинальное напряжение изоляции $U_i$ (В)		800	800	800	800	1000	1000	1000	1000	1000
Импульсное выдерживаемое напряжение $U_{imp}$ (кВ)		8	8	8	8	12	12	12	12	12
Номинальный рабочий ток $I_e$ (А)										
Номинальное напряжение	Категория применения	A/B <sup>(1)</sup>	A/B <sup>(1)</sup>	A/B <sup>(1)</sup>	A/B <sup>(1)</sup>	A/B <sup>(1)</sup>	A/B <sup>(1)</sup>	A/B <sup>(1)</sup>	A/B <sup>(1)</sup>	A/B <sup>(1)</sup>
415 В AC	AC-20 А / AC-20 В	125/125	160/160	200/200	250/250	315/315	400/400	500/500	630/630	800/800
415 В AC	AC-21 А / AC-21 В	125/125	160/160	200/200	250/250	315/315	400/400	500/500	630/630	800/800
415 В AC	AC-22 А / AC-22 В	125/125	160/160	200/200	250/250	315/315	400/400	500/500	630/630	800/800
415 В AC	AC-23 А / AC-23 В	125/125	160/160	200/200	250/250	315/315	400/400	500/500	500/500	800/800
220 В DC	DC-20 А / DC-20 В	125/125	160/160	200/200	250/250	315/315	400/400	500/500	630/630	800/800
220 В DC	DC-21 А / DC-21 В	125/125	160/160	160/200	250/250	315/315	400/400	500/500	630/630	800/800
220 В DC	DC-22 А / DC-22 В	125/125	160/160	160/200	250/250	315/315	400/400	400/500	500/500	800/800
220 В DC	DC-23 А / DC-23 В	125/125	125/125	160/160	200/200	315/315	400/400	400/400	500/500	800/800
440 В DC	DC-20 А / DC-20 В	125/125	160/160	200/200	250/250	315/315	400/400	500/500	630/630	800/800
440 В DC	DC-21 А / DC-21 В	125 <sup>(3)</sup> /125 <sup>(3)</sup>	160 <sup>(3)</sup> /160 <sup>(3)</sup>	160 <sup>(3)</sup> /200 <sup>(3)</sup>	200 <sup>(3)</sup> /200 <sup>(3)</sup>	315 <sup>(3)</sup> /315 <sup>(3)</sup>	400 <sup>(3)</sup> /400 <sup>(3)</sup>	400 <sup>(3)</sup> /400 <sup>(3)</sup>	500 <sup>(3)</sup> /500 <sup>(3)</sup>	800 <sup>(3)</sup> /800 <sup>(3)</sup>
440 В DC	DC-22 А / DC-22 В	125 <sup>(3)</sup> /125 <sup>(3)</sup>	125 <sup>(3)</sup> /125 <sup>(3)</sup>	160 <sup>(3)</sup> /160 <sup>(3)</sup>	200 <sup>(3)</sup> /200 <sup>(3)</sup>	315 <sup>(3)</sup> /315 <sup>(3)</sup>	400 <sup>(3)</sup> /400 <sup>(3)</sup>	400 <sup>(3)</sup> /400 <sup>(3)</sup>	500 <sup>(3)</sup> /500 <sup>(3)</sup>	800 <sup>(3)</sup> /800 <sup>(3)</sup>
440 В DC	DC-23 А / DC-23 В	125 <sup>(4)</sup> /125 <sup>(4)</sup>	125 <sup>(4)</sup> /125 <sup>(4)</sup>	160 <sup>(4)</sup> /160 <sup>(4)</sup>	200 <sup>(4)</sup> /200 <sup>(4)</sup>	315 <sup>(4)</sup> /315 <sup>(4)</sup>	400 <sup>(4)</sup> /400 <sup>(4)</sup>	400 <sup>(4)</sup> /400 <sup>(4)</sup>	500/500	800 <sup>(4)</sup> /800 <sup>(4)</sup>
500 В DC	DC-20 А / DC-20 В	125/125	160/160	200/200	250/250	315/315	400/400	500/500	630/630	800/800
500 В DC	DC-21 А / DC-21 В	125 <sup>(3)</sup> /125 <sup>(3)</sup>	125 <sup>(3)</sup> /125 <sup>(3)</sup>	160 <sup>(3)</sup> /200 <sup>(3)</sup>	200 <sup>(3)</sup> /200 <sup>(3)</sup>	315 <sup>(3)</sup> /315 <sup>(3)</sup>	400 <sup>(3)</sup> /400 <sup>(3)</sup>	400 <sup>(3)</sup> /400 <sup>(3)</sup>	500 <sup>(3)</sup> /500 <sup>(3)</sup>	800 <sup>(3)</sup> /800 <sup>(3)</sup>
500 В DC	DC-22 А / DC-22 В	125 <sup>(4)</sup> /125 <sup>(4)</sup>	125 <sup>(4)</sup> /125 <sup>(4)</sup>	160 <sup>(4)</sup> /160 <sup>(4)</sup>	200 <sup>(4)</sup> /200 <sup>(4)</sup>	315 <sup>(4)</sup> /315 <sup>(4)</sup>	315 <sup>(4)</sup> /400 <sup>(4)</sup>	315 <sup>(4)</sup> /400 <sup>(4)</sup>	500 <sup>(4)</sup> /500 <sup>(4)</sup>	800 <sup>(4)</sup> /800 <sup>(4)</sup>
500 В DC	DC-23 А / DC-23 В	125 <sup>(4)</sup> /125 <sup>(4)</sup>	125 <sup>(4)</sup> /125 <sup>(4)</sup>	160 <sup>(4)</sup> /160 <sup>(4)</sup>	200 <sup>(4)</sup> /200 <sup>(4)</sup>	315 <sup>(4)</sup> /315 <sup>(4)</sup>	315 <sup>(4)</sup> /400 <sup>(4)</sup>	315 <sup>(4)</sup> /400 <sup>(4)</sup>	500 <sup>(4)</sup> /500 <sup>(4)</sup>	800 <sup>(4)</sup> /800 <sup>(4)</sup>
Рабочая мощность AC-23 А (кВт) <sup>(1)(5)</sup>										
При 415 В AC без предварительного разрыва дополнительного контакта <sup>(1)</sup>		63/63	80/80	100/100	132/132	160/160	220/220	280/280	280/280	450/450
Реактивная мощность (квар)										
При 400 В AC (квар) <sup>(5)</sup>		55	75	90	115	145	185	230	290	365
Стойкость к короткому замыканию, защита предохранителями (кА, rms прогнозируемый ток) <sup>(6)</sup>										
Ожидаемый ток короткого замыкания (кА, rms)		100	100	80	50	100	100	100	70	50
Номинальный ток предохранителя (А)		125	160	200	250	315	400	500	630	800
Перегрузочная способность										
Ном. кратковременно допустимый ток $0,3$ с $I_{cw}$ (кА rms)		15	15	17	17	25	25	25	25	50
Стойкость к току короткого замыкания (без защиты)										
Ном. кратковременно допустимый ток $1$ с $I_{cm}$ (кА rms)		7	7	9	9	13	13	13	13	35
Ном. стойкость к току короткого замыкания без предохранителей $I_{cm}$ (кА, пиковая)		11,9	11,9	15,3	15,3	26	26	26	26	73,5
Присоединение										
Максимальное поперечное сечение медного кабеля (мм <sup>2</sup> )		35	50	70	95	150	185	240	2 x 150	2 x 185
Минимальное поперечное сечение медной шины (мм <sup>2</sup> )									2 x 30 x 5	2 x 40 x 5
Максимальное поперечное сечение медного кабеля (мм <sup>2</sup> )		50	95	95	150	240	240	240	2 x 300	2 x 300
Максимальная ширина медной шины (мм)		25	25	32	32	40	40	40	50	63
Момент затяжки мин./макс. (Н·м)		9/-	9/-	20/-	20/-	20/-	20/-	20/-	20/-	40/45
Механические характеристики										
Срок службы (число рабочих циклов)		10000	10000	10000	10000	10000	10000	10000	10000	3000
Рабочее усилие (Н·м)		6,5	6,5	10	10	10	14,5	14,5	14,5	37
Вес 3-пол. устройства (кг)		1	1,5	2	2	3,5	3,5	3,5	3,5	8
Вес 4-пол. устройства (кг)		1,5	1,5	2	2	4	4	4,5	4,5	10

(1) Категория с индексом А = частое использование - Категория с индексом В = нечастое использование.

(2) С клеммными крышками или межфазными перегородками.

(3) 3-пол. устройство с 2-пол. последовательно на "+" и 1-пол. на "-".

(4) 4-пол. устройство с 2-пол. последовательно, согласно полярности.

(5) Значение мощности дано только для справки, значения тока меняются от производителя к производителю.

(6) Для номинального рабочего напряжения  $U_e = 415$  В AC.

## SIRCO характеристики в соответствии со стандартом IEC 60947-3

от 1000 до 5000 А

Термический ток $I_{th}$ при 40°C	1000 А	CD 1250 А	1250 А	1600 А	1800 А	2000 А	2500 А	3200 А	4000 А	5000 А
Номинальное напряжение изоляции $U_i$ (В)	1000	1000	1000	1000	1000	1000	1000	1000	1000	1000
Импульсное выдерживаемое напряжение $U_{imp}$ (кВ)	12	12	12	12	12	12	12	12	12	12
<b>Номинальный рабочий ток <math>I_b</math> (А)</b>										
Номинальное напряжение	Категория применения	A/B <sup>(1)</sup>	A/B <sup>(1)</sup>	A/B <sup>(1)</sup>	A/B <sup>(1)</sup>	A/B <sup>(1)</sup>	A/B <sup>(1)</sup>	A/B <sup>(1)</sup>	A/B <sup>(1)</sup>	A/B <sup>(1)</sup>
415 В AC	AC-20 А / AC-20 В	1000/1000	1250/1250	1250/1250	1600/1600	1800/1800	2000/2000	2500/2500	3200/3200	4000/4000
415 В AC	AC-21 А / AC-21 В	1000/1000	1250/1250	1250/1250	1600/1600	1800/1800	2000/2000	2500/2500	3200/3200	4000/4000
415 В AC	AC-22 А / AC-22 В	1000/1000	1250/1250	1250/1250	1600/1600	1800/1800	2000/2000	2500/2500	2500/3200	2500/3200
415 В AC	AC-23 А / AC-23 В	1000/1000	1250/1250	1250/1250	1250/1250	1250/1250	1600/1600	1600/1600	1600/1600	1800/2000
220 В DC	DC-20 А / DC-20 В	1000/1000	1250/1250	1250/1250	1600/1600	1800/1800	2000/2000	2500/2500	3200/3200	4000/4000
220 В DC	DC-21 А / DC-21 В	1000/1000	1250/1250	1250/1250	1250/1600	1250/1600	2000/2000	2000/2500	2000/2500	2500/3200
220 В DC	DC-22 А / DC-22 В	1000/1000	1250/1250	1250/1250	1250/1250	1250/1250	1250/1600	1250/1600	1250/1600	1800/2000
220 В DC	DC-23 А / DC-23 В	1000/1000	1250/1250	1250/1250	1250/1250	1250/1250	1250/1250	1250/1250	1250/1250	1250/1600
440 В DC	DC-20 А / DC-20 В	1000/1000	1250/1250	1250/1250	1600/1600	1800/1800	2000/2000	2500/2500	3200/3200	4000/4000
440 В DC	DC-21 А / DC-21 В	1000 <sup>(4)</sup> /1000 <sup>(4)</sup>	1250 <sup>(4)</sup> /1250 <sup>(4)</sup>	1250 <sup>(4)</sup> /1250 <sup>(4)</sup>	1250 <sup>(4)</sup> /1600 <sup>(4)</sup>	1250 <sup>(4)</sup> /1600 <sup>(4)</sup>	2000 <sup>(4)</sup> /2000 <sup>(4)</sup>	2000 <sup>(4)</sup> /2500 <sup>(4)</sup>	2500 <sup>(4)</sup> /3200 <sup>(4)</sup>	3200 <sup>(4)</sup> /4000 <sup>(4)</sup>
440 В DC	DC-22 А / DC-22 В	1000 <sup>(4)</sup> /1000 <sup>(4)</sup>	1250 <sup>(4)</sup> /1250 <sup>(4)</sup>	1250 <sup>(4)</sup> /1250 <sup>(4)</sup>	1250 <sup>(4)</sup> /1250 <sup>(4)</sup>	1250 <sup>(4)</sup> /1250 <sup>(4)</sup>	1250 <sup>(4)</sup> /1250 <sup>(4)</sup>	1250 <sup>(4)</sup> /1250 <sup>(4)</sup>	1250 <sup>(4)</sup> /1250 <sup>(4)</sup>	1600 <sup>(4)</sup> /1800 <sup>(4)</sup>
440 В DC	DC-23 А / DC-23 В	1000 <sup>(4)</sup> /1000 <sup>(4)</sup>	1250 <sup>(4)</sup> /1250 <sup>(4)</sup>	1250 <sup>(4)</sup> /1250 <sup>(4)</sup>	1250 <sup>(4)</sup> /1250 <sup>(4)</sup>	1250 <sup>(4)</sup> /1250 <sup>(4)</sup>	1250 <sup>(4)</sup> /1250 <sup>(4)</sup>	1250 <sup>(4)</sup> /1250 <sup>(4)</sup>	1250 <sup>(4)</sup> /1250 <sup>(4)</sup>	1250 <sup>(4)</sup> /1250 <sup>(4)</sup>
500 В DC	DC-20 А / DC-20 В	1000/1000	1250/1250	1250/1250	1600/1600	1800/1800	2000/2000	2500/2500	3250/3250	4000/4000
500 В DC	DC-21 А / DC-21 В	1000 <sup>(4)</sup> /1000 <sup>(4)</sup>	1250 <sup>(4)</sup> /1250 <sup>(4)</sup>	1250 <sup>(4)</sup> /1250 <sup>(4)</sup>	1250 <sup>(4)</sup> /1600 <sup>(4)</sup>	1250 <sup>(4)</sup> /1600 <sup>(4)</sup>	1250 <sup>(4)</sup> /1250 <sup>(4)</sup>	1250 <sup>(4)</sup> /1250 <sup>(4)</sup>	1250 <sup>(4)</sup> /1250 <sup>(4)</sup>	1600 <sup>(4)</sup> /1800 <sup>(4)</sup>
500 В DC	DC-22 А / DC-22 В	1000 <sup>(4)</sup> /1000 <sup>(4)</sup>	1250 <sup>(4)</sup> /1250 <sup>(4)</sup>	1250 <sup>(4)</sup> /1250 <sup>(4)</sup>	1250 <sup>(4)</sup> /1250 <sup>(4)</sup>	1250 <sup>(4)</sup> /1250 <sup>(4)</sup>	1250 <sup>(4)</sup> /1250 <sup>(4)</sup>	1250 <sup>(4)</sup> /1250 <sup>(4)</sup>	1250 <sup>(4)</sup> /1250 <sup>(4)</sup>	1250 <sup>(4)</sup> /1600 <sup>(4)</sup>
500 В DC	DC-23 А / DC-23 В	1000 <sup>(4)</sup> /1000 <sup>(4)</sup>	1250 <sup>(4)</sup> /1250 <sup>(4)</sup>	1250 <sup>(4)</sup> /1250 <sup>(4)</sup>	1250 <sup>(4)</sup> /1250 <sup>(4)</sup>	1250 <sup>(4)</sup> /1250 <sup>(4)</sup>	1000 <sup>(4)</sup> /1000 <sup>(4)</sup>	1000 <sup>(4)</sup> /1000 <sup>(4)</sup>	1000 <sup>(4)</sup> /1000 <sup>(4)</sup>	1000 <sup>(4)</sup> /1000 <sup>(4)</sup>
<b>Рабочая мощность AC-23 А (кВт) <sup>(1)(5)</sup></b>										
При 415 В AC без предварительного разрыва дополнительного контакта <sup>(1)</sup>	560/560	710/710	710/710	710/710	710/710	710/710	710/710	710/710	710/710	710/710
<b>Реактивная мощность (квар)</b>										
При 400 В AC (квар) <sup>(5)</sup>	460									
<b>Предполагаемый ток короткого замыкания (кА, rms прогнозируемый ток)<sup>(6)</sup></b>										
Ожидаемый ток короткого замыкания (кА, rms)	100	100	100	100	100	100	100	100		
Номинальный ток предохранителя (А)	1000	1250	1250	2 x 800	2 x 800	2 x 1000	2 x 1250			
<b>Перегрузочная способность</b>										
Ном. кратковременно допустимый ток $0,3 \text{ с } I_{cw}$ (кА rms)	65	65	100	100	100	100	100	100	100	100
<b>Стойкость к току короткого замыкания (без защиты)</b>										
Ном. кратковременно допустимый ток $1 \text{ с } I_{cw}$ (кА rms)	35	35	50	50	50	50	50	50	75	75
Ном. стойкость к току короткого замыкания без предохранителей $I_{cm}$ (кА, пиковая)	73,5	73,5	75	75	75	80	80	80	165	165
<b>Присоединение</b>										
Максимальное поперечное сечение медного кабеля (мм <sup>2</sup> )	2 x 240									
Минимальное поперечное сечение медной шины (мм <sup>2</sup> )	2 x 50 x 5	2 x 60 x 5	2 x 60 x 5	2 x 80 x 5	3 x 100 x 5	3 x 100 x 5	4 x 100 x 5	4 x 100 x 5	2 x 100 x 10	2 x 100 x 10
Максимальное поперечное сечение медного кабеля (мм <sup>2</sup> )	4 x 185	4 x 185	4 x 185	6 x 185	6 x 185					
Максимальная ширина медной шины (мм)	63	63	100	100	100	100	100	100		
Момент затяжки мин./макс. (Н·м)	40/45	40/45	40/45	40/45	40/45	40/45	40/45	40/-	40/-	40/-
<b>Механические характеристики</b>										
Срок службы (число рабочих циклов)	3000	3000	4000	4000	4000	3000	3000	3000	2000	2000
Рабочее усилие (Н·м)	37	37	56	56	56	75	75	75	105	105
Вес 3-пол. устройства (кг)	8	8	12	12	12	22	22	22	45	45
Вес 4-пол. устройства (кг)	10	10	15	15	15	25	25	25	50	50

(1) Категория с индексом А = частое использование - Категория с индексом В = нечастое использование.

(2) С клеммными крышками или межфазными перегородками.

(3) 3-пол. устройство с 2-пол. последовательно на "+" и 1-пол. на "-".

(4) 4-пол. устройство с 2-пол. последовательно, согласно полярности.

(5) Значение мощности дано только для справки, значения тока меняются от производителя к производителю.

(6) Для номинального рабочего напряжения  $U_b = 415 \text{ В AC}$ .

## SIRCO AC характеристики в соответствии со стандартом IEC 60947-3 от 200 до 630 А

Термический ток $I_{th}$ при 40°C							
	200 А	250 А	315 А	400 А	500 А	CD 630 А	630 А
Номинальное напряжение изоляции $U_i$ (В)	1000	1000	1000	1000	1000	1000	1000
Импульсное выдерживаемое напряжение $U_{imp}$ (кВ)	12	12	12	12	12	12	12
Номинальный рабочий ток $I_e$ (А)							
Номинальное напряжение	Категория применения	A/B <sup>(1)</sup>	A/B <sup>(1)</sup>	A/B <sup>(1)</sup>	A/B <sup>(1)</sup>	A/B <sup>(1)</sup>	A/B <sup>(1)</sup>
500 В AC	AC-20 A / AC-20 B	200/200	250/250	315/315	400/400	500/500	630/630
500 В AC	AC-21 A / AC-21 B	200/200	250/250	315/315	400/400	500/500	630/630
500 В AC	AC-22 A / AC-22 B	200/200	250/250	315/315	400/400	500/500	630/630
500 В AC	AC-23 A / AC-23 B	200/200	250/250	315/315	400/400	500/500	630/630
690 В AC	AC-20 A / AC-20 B	200/200	250/250	315/315	400/400	500/500	630/630
690 В AC	AC-21 A / AC-21 B	200/200	250/250	315/315	400 <sup>(2)</sup> /400 <sup>(2)</sup>	500 <sup>(2)</sup> /500 <sup>(2)</sup>	630 <sup>(2)</sup> /630 <sup>(2)</sup>
690 В AC	AC-22 A / AC-22 B	200/200	250/250	315/315	400 <sup>(2)</sup> /400 <sup>(2)</sup>	500 <sup>(2)</sup> /500 <sup>(2)</sup>	630 <sup>(2)</sup> /630 <sup>(2)</sup>
690 В AC	AC-23 A / AC-23 B	200/200	250/250	315/315	400 <sup>(2)</sup> /400 <sup>(2)</sup>	500 <sup>(2)</sup> /500 <sup>(2)</sup>	630 <sup>(2)</sup> /630 <sup>(2)</sup>
Рабочая мощность AC-23 А (кВт) <sup>(3)</sup>							
При 690 В AC без предварительного разрыва дополнительного контакта	160	220	250	400	500	500	630
Реактивная мощность (квар)							
При 690 В AC (квар)	160	190	250	325	400	400	450
Стойкость к короткому замыканию, защита предохранителями (кА, rms прогнозируемый ток) при 690 В AC <sup>(4)</sup>							
Ожидаемый ток короткого замыкания (кА, rms)	50	50	50	50	50	50	50
Номинальный ток предохранителя (А)	200	250	315	400	500	630	630
Перегрузочная способность							
Ном. кратковременно допустимый ток 0,3 с $I_{cw}$ (кА rms)	15	15	15	15	15	15	28
Стойкость к току короткого замыкания (без защиты)							
Ном. кратковременно допустимый ток 1 с $I_{cw}$ (кА rms)	8	8	8	11	11	11	20
Ном. стойкость к току короткого замыкания без предохранителей $I_{cm}$ (кА, пиковая)	22	22	22	22	22	22	40
Присоединение							
Максимальное поперечное сечение медного кабеля (мм <sup>2</sup> )	70	70	70	185	240	2 x 150	2 x 185
Минимальное поперечное сечение медной шины (мм <sup>2</sup> )						2 x 30 x 5	2 x 40 x 5
Максимальное поперечное сечение медного кабеля (мм <sup>2</sup> )	95	95	95	240	240	2 x 300	2 x 300
Максимальная ширина медной шины (мм)	32	32	32	40	40	63	63
Момент затяжки мин./макс. (Н·м)	20/-	20/-	20/-	20/-	20/-	20/-	40/45
Механические характеристики							
Срок службы (число рабочих циклов)	10000	10000	10000	5000	5000	5000	4000
Рабочее усилие (Н·м)	10	10	10	14,5	14,5	14,5	48
Вес 3-пол. устройства (кг)	2	2	2	3,5	3,5	3,5	8
Вес 4-пол. устройства (кг)	2	2	2	4	4	4	10

(1) Категория с индексом А = частое использование - Категория с индексом В = нечастое использование.

(2) С клеммными крышками или межфазными перегородками.

(3) Значение мощности дано только для справки, значения тока меняются от производителя к производителю.

(4) Для номинального рабочего напряжения  $U_e = 690$  В AC.

## SIRCO AC характеристики в соответствии со стандартом IEC 60947-3 от 800 до 4000 А

Термический ток $I_{th}$ при 40°C	800 А	1000А	CD 1250 А	1250 А	1600 А	2000 А	4000 А
Номинальное напряжение изоляции $U_i$ (В)	1000	1000	1000	1000	1000	1000	1000
Импульсное выдерживаемое напряжение $U_{imp}$ (кВ)	12	12	12	12	12	12	12
<b>Номинальный рабочий ток <math>I_e</math> (А)</b>							
Номинальное напряжение	Категория применения	A/B <sup>(1)</sup>	A/B <sup>(1)</sup>	A/B <sup>(1)</sup>	A/B <sup>(1)</sup>	A/B <sup>(1)</sup>	A/B <sup>(1)</sup>
500 В AC	AC-20 A / AC-20 B	800/800	1000/1000	1250/1250	1250/1250	1600/1600	2000/2000
500 В AC	AC-21 A / AC-21 B	800/800	1000/1000	1250/1250	1250/1250	1600/1600	-/3200
500 В AC	AC-22 A / AC-22 B	800/800	1000/1000	1250/1250	1250/1250	1600/1600	2000/2000
500 В AC	AC-23 A / AC-23 B	800/800	1000/1000	1250/1250	1250/1250	1600/1600	-
690 В AC	AC-20 A / AC-20 B	800/800	1000/1000	1250/1250	1250/1250	1600/1600	2000/2000
690 В AC	AC-21 A / AC-21 B	800/800	1000/1000	1250/1250	1250/1250	1600/1600	-/3200
690 В AC	AC-22 A / AC-22 B	800/800	1000/1000	1250/1250	1250/1250	1600/1600	2000/2000
690 В AC	AC-23 A / AC-23 B	800/800	1000/1000	1250/1250	1250/1250	1600/1600	-/-
<b>Рабочая мощность AC-23 А (кВт) <sup>(3)</sup></b>							
При 690 В AC без предварительного разрыва дополнительного контакта	900	900	-	-	-	-	-
<b>Реактивная мощность (квар)</b>							
При 690 В AC (квар)	550	750	950	950	-	-	-
<b>Стойкость к короткому замыканию, защита предохранителями (кА, rms прогнозируемый ток) при 690 В AC <sup>(4)</sup></b>							
Ожидаемый ток короткого замыкания (кА, rms)	50	50	50	50	50	-	-
Номинальный ток предохранителя (А)	800	800	2 x 500	1250	2 x 800	-	-
<b>Перегрузочная способность</b>							
Ном. кратковременно допустимый ток 0,3 с $I_{cw}$ (кА rms)	28	55	55	53	53	53	53
<b>Стойкость к току короткого замыкания (без защиты) при 690 В DC</b>							
Ном. кратковременно допустимый ток 1 с $I_{cw}$ (кА rms)	20	30	30	35	35	35	35
Ном. стойкость к току короткого замыкания без предохранителей $I_{cm}$ (кА, пиковая) (кА, пиковый прогнозируемый ток)	40	80	80	75	75	75	75
<b>Присоединение</b>							
Максимальное поперечное сечение медного кабеля (мм <sup>2</sup> )	2 x 185	2 x 240					
Минимальное поперечное сечение медной шины (мм <sup>2</sup> )	2 x 40 x 5	2 x 50 x 5	2 x 60 x 5	2 x 60 x 5	2 x 80 x 5	3 x 100 x 5	1 x 100 x 5
Максимальное поперечное сечение медного кабеля (мм <sup>2</sup> )	2 x 300	4 x 185	4 x 185	4 x 185	6 x 185		
Максимальная ширина медной шины (мм)	63	63	63	100	100	100	
Момент затяжки мин./макс. (Н·м)	40/45	40/45	40/45	40	40	40	40
<b>Механические характеристики</b>							
Срок службы (число рабочих циклов)	4000	4000	3000	4000	4000	3000	2000
Рабочее усилие (Н·м)	48	48	48	55	55	75	100
Вес 3-пол. устройства (кг)	8	8	8	12	12	22	45
Вес 4-пол. устройства (кг)	10	10	10	15	15	25	50

(1) Категория с индексом А = частое использование - Категория с индексом В = нечастое использование.

(2) С клеммными крышками или межфазными перегородками.

(3) Значение мощности дано только для справки, значения тока меняются от производителя к производителю.

(4) Для номинального рабочего напряжения  $U_e = 690$  В AC.

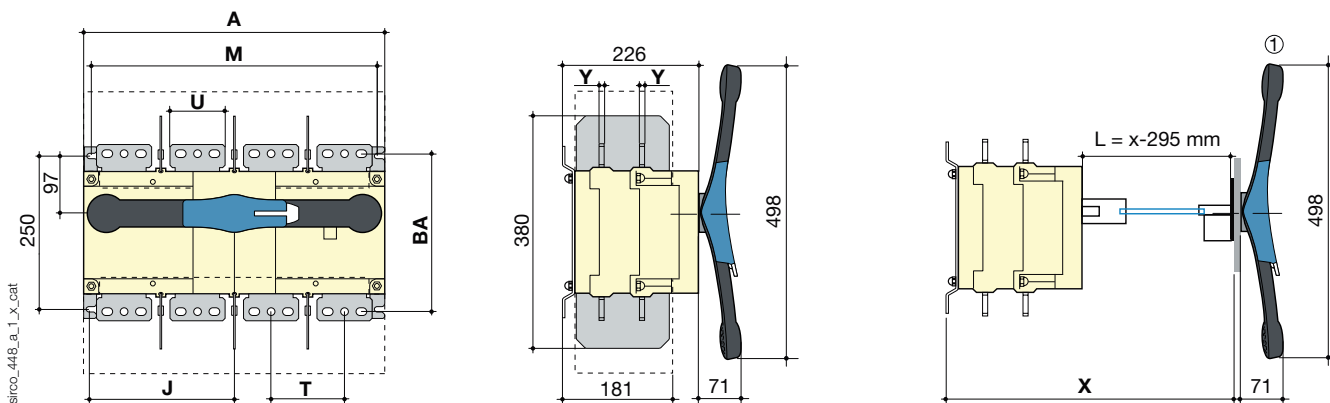




## SIRCO от 2000 до 3200 А и SIRCO AC 2000 А

Прямое фронтальное управление

Выносное фронтальное управление



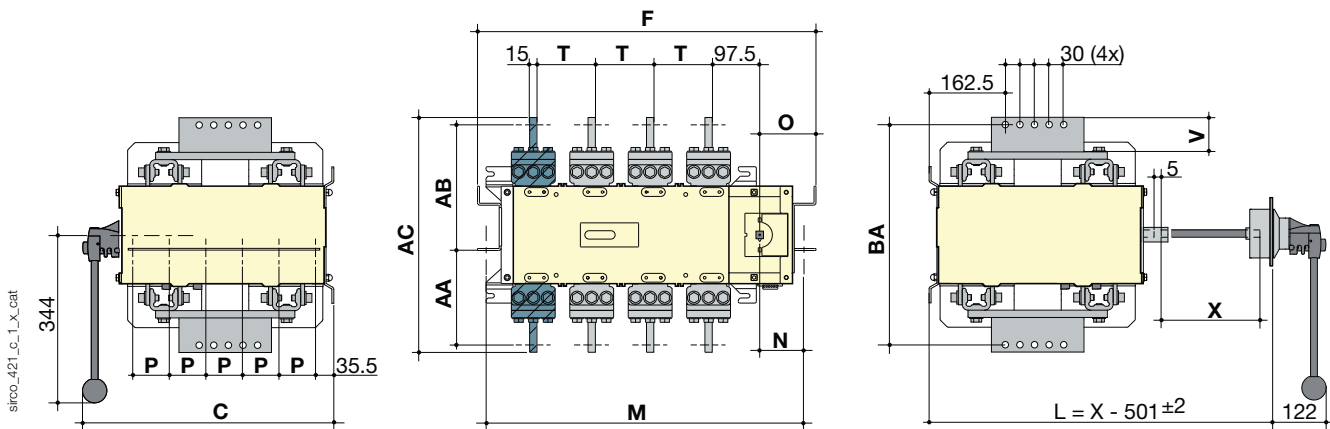
1. Двойная рукоятка типа S5

Ток (А) SIRCO	SIRCO AC Ток (А)	Общие габариты		Корпус устройства		Монтаж устройства		Подсоединение			
		А 3-пол.	А 4-пол.	Ж 3-пол.	Ж 4-пол.	М 3-пол.	М 4-пол.	T	U	Y	BA
2000 ... 3200	2000	372	492	173,5	233,5	347	367	120	90	8	258

## SIRCO от 4000 до 5000 А и SIRCO AC 4000 А

Прямое фронтальное управление

Выносное фронтальное управление



Ток (А) SIRCO	Ток (А) SIRCO AC	Общие габариты C	Корпус устройства		Монтаж устройства					Подсоединение					
			F 3-пол.	F 4-пол.	M 3-пол.	M 4-пол.	N	O	D	T	V	AA	AB	AC	BA
4000 ... 5000	4000	514	695	695	660	660	98	115,5	75	120	86	160	292	482	452

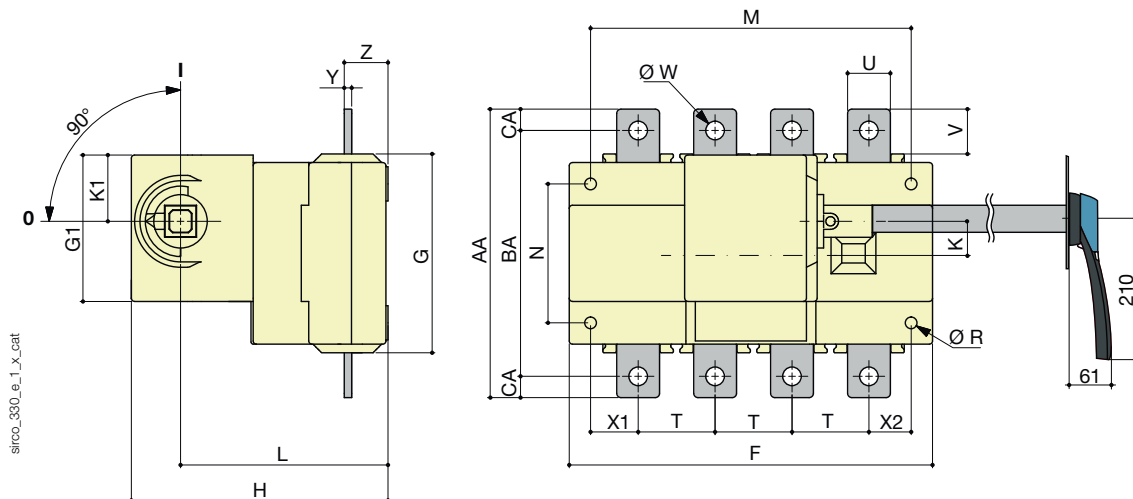
# SIRCO

Выключатели нагрузки для энергораспределения  
от 125 до 5000 А

## Размеры - Боковое управление

### SIRCO от 125 до 630 А

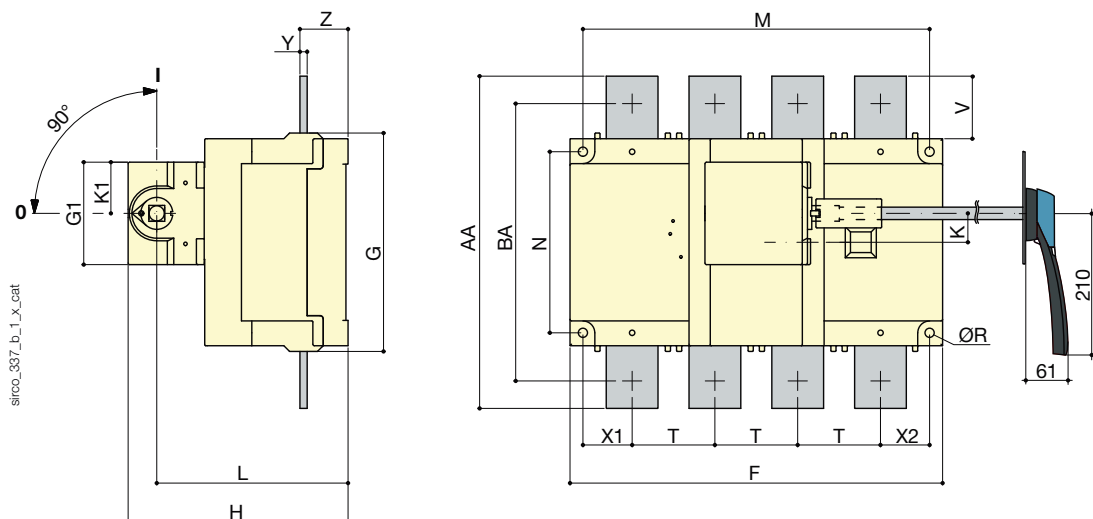
Выносное управление справа



Ток (А) SIRCO боковое управление	Корпус устройства						Монтаж устройства											Подсоединение						
	F 3-пол.	F 4-пол.	G	G1	H	K	K1	L	M 3-пол.	M 4-пол.	N	R	T	U	V	W	X1 3-пол.	X1 4-пол.	X2	Y	Z	AA	BA	CA
125 ... 160	140	170	93	69	120	15	31	97	120	150	65	5,5	36	20	25	9	28	22	20	3,5	20,5	135	115	10
200 ... 250	180	230	108		130	20		108	160	210	80		50	25	21,5		11	33	33		27	22,5	160	
315 ... 400	230	290	170	165	29	142	210	270	140	7	65	32	29	13	42,5	37,5	37,5	5	36	235	205	15		
500																							235	205
630																							260	220

### SIRCO от 800 до 1800 А

Выносное управление справа



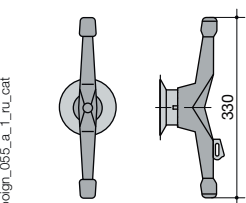
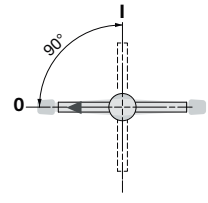
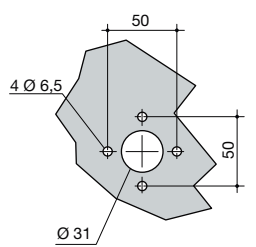
Ток (А) SIRCO боковое управление	Корпус устройства						Монтаж устройства											Подсоединение					
	F 3-пол.	F 4-пол.	G	G1	H	K	K1	L	M 3-пол.	M 4-пол.	N	R	T	V	X1	X2	Y	Z	AA	BA			
800	280	360	211	99	213	28	50	185	255	335	175	9	80	60,5	47,5	47,5	7	46,5	321	268			
CD 1250														65							330	271	
1800														44							53,5	53,5	8



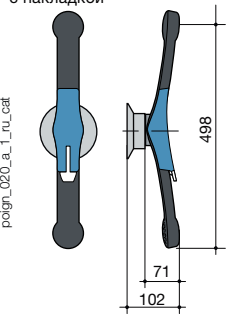
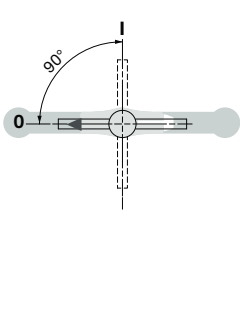
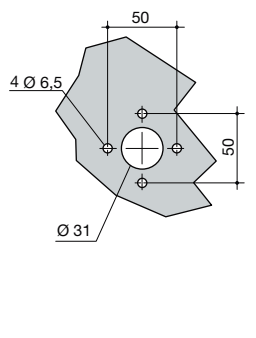
# SIRCO

Выключатели нагрузки для энергораспределения  
от 125 до 5000 А

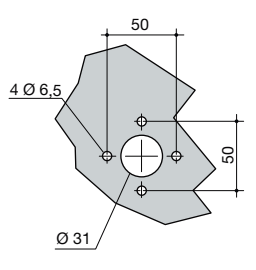
## SIRCO от 2000 до 3200 А

Тип рукоятки	Направление поворота	Высверливание двери
<b>Тип V2</b> 		

## SIRCO AC 2000 А

Тип рукоятки	Прямое фронтальное управление Направление поворота	Высверливание двери
<b>Тип S5 с накладкой</b> 		

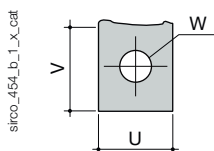
## SIRCO от 4000 до 5000 А и SIRCO AC 4000 А

Тип рукоятки	Прямое фронтальное управление Направление поворота	Высверливание двери
<b>Тип V0</b> 		

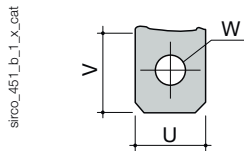
## Соединительный терминал

SIRCO от 125 до 630 А и SIRCO AC от 200 до CD 630 А

SIRCO



SIRCO AC



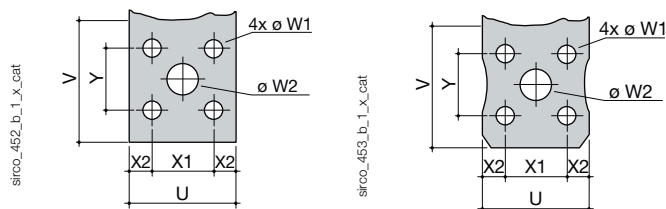
Ток (А)				
SIRCO	SIRCO AC	U	V	W
125 ... 160		20	25	9
200 ... 250	200 ... 250	25	21,5	11
	315	35		
315 ... 400	400 ... 500	32	29	13
500				
630	CD 630	45	41,5	

## Соединительный терминал (продолжение)

SIRCO от 800 до 1000 А и SIRCO AC от 630 до 1000 А

SIRCO

SIRCO AC

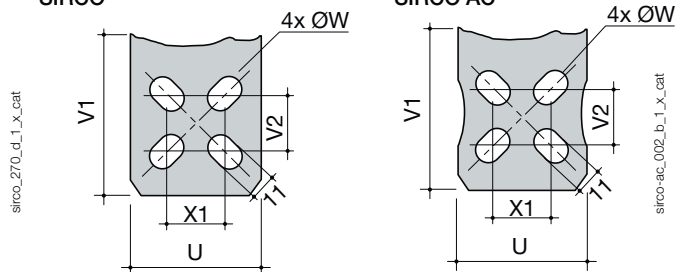


Ток (А)		U	V	W1	W1	X1	X2	Y
SIRCO	SIRCO AC							
800 ... 1000	630 ... 1000	50	60,5	9	16	28,5	11	33

SIRCO и SIRCO AC CD 1250 А

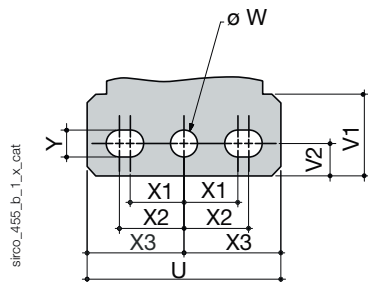
SIRCO

SIRCO AC



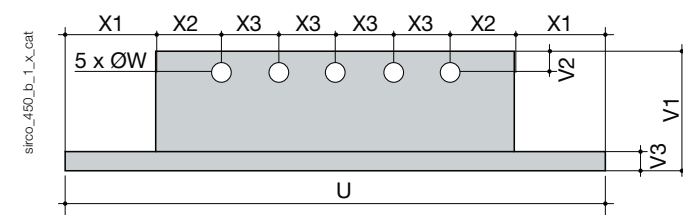
Ток (А)		U	V1	V2	W	X1	Y
SIRCO	SIRCO AC						
CD 1250 А	CD 1250 А	60	65	28,5	16	28,5	11

SIRCO от 1250 до 3200 А и SIRCO AC от 1250 до 1600 А



Ток (А)		U	V1	V2	W	X1	X2	X3	Y
SIRCO	SIRCO AC								
1250 ... 1800	1250 ... 1600	90	35,8	15	12,5	25	30	45	12,5

SIRCO от 4000 до 5000 А и SIRCO AC 4000 А



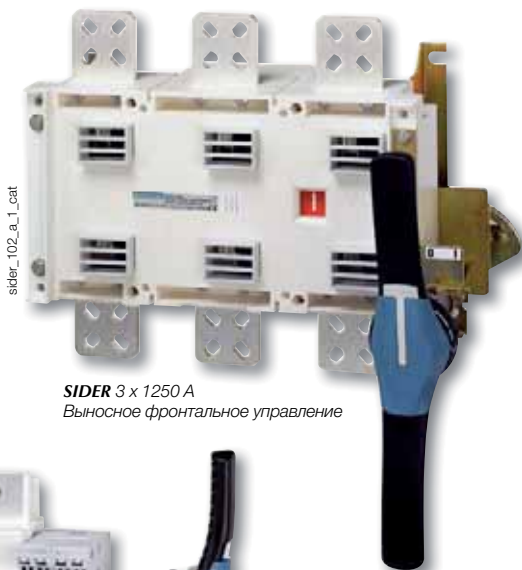
Ток (А)		U	W	X1	X2	X3	V1	V2	V3
SIRCO	SIRCO AC								
4000 ... 5000	4000	286	13	48	35	30	86	15	15



# SIDER

Выключатели нагрузки для энергораспределения  
с видимым разрывом от 125 до 1600 А

Выключатели  
нагрузки



SIDER 3 x 1250 A  
Выносное фронтальное управление

## Решение для

- > главные распределительные щиты
- > распределительные панели
- > безопасные шкафы для аварийного отключения
- > нормальная атмосфера
- > взрывоопасная атмосфера



## Сильные стороны

- > видимый разрыв
- > модульный продукт



SIDER ND 4 x 500 A  
Выносное управление справа

## Функции

SIDER и SIDER ND являются 3- и 4-пол. выключателями нагрузки с ручным управлением и видимым разрывом. Они обеспечивают выключение под нагрузкой и обеспечивают изоляцию любых низковольтных цепей.

## Преимущества

### Безопасность, благодаря видимому разрыву

Видимый разрыв и индикация положения контактов обеспечивают безопасность коммутации. Пользователь может оценить состояние устройства или во время предварительной проверки, или перед работой.

Выключатели нагрузки SIDER и SIDER ND особенно подходят для применения во взрывоопасной атмосфере в безопасных шкафах (зона 21 и 22). Механический индикатор, установленный прямо на системе разрыва устройства (только SIDER), дает надежную информацию о положении контактов на передней части шкафа.

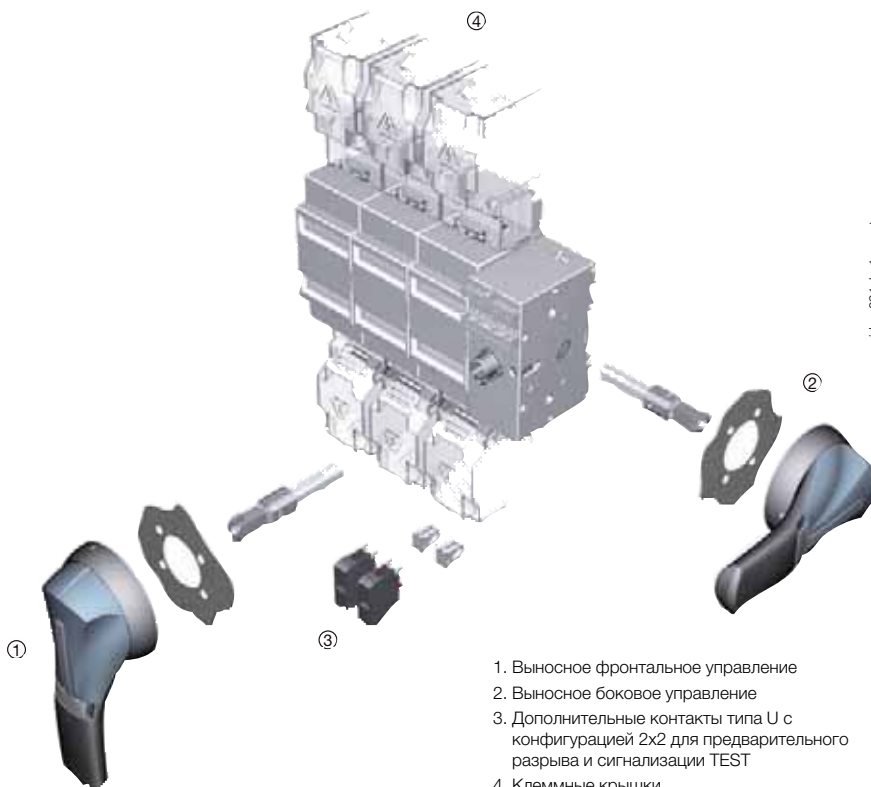
### Модульный продукт

Модульный дизайн SIDER ND дает возможность легкой адаптации под Ваши нужды:

- разные номинальные токи в одном устройстве;
- определение числа полюсов;
- механизм управления по центру или сбоку;

## Функциональная схема

Для более полного описания смотрите в инструкции, прилагаемой к каждому устройству.



1. Выносное фронтальное управление
2. Выносное боковое управление
3. Дополнительные контакты типа U с конфигурацией 2x2 для предварительного разрыва и сигнализации TEST
4. Клеммные крышки

## Ссылки

## Фронтальное управление

Ток (А)	Кол-во полюсов	Корпус устройства Прямое управление	Корпус устройства Выносное управление	Рукоятка прямого управления	Рукоятка выносного управления	Удлинительная штанга для выносного управления	Дополнительный контакт
ND 125 А	3-пол.	2915 <b>3012</b>	2921 <b>3012</b>	Черная 3629 <b>7901</b> <sup>(1)</sup>	Тип S2 Черная IP65 1421 <b>2111</b> <sup>(1)</sup> Черная IP65 1423 <b>2111</b> Красная IP65 1424 <b>2111</b>	200 мм 1400 <b>1020</b> 320 мм 1400 <b>1032</b> <sup>(1)</sup> 500 мм 1400 <b>1050</b>	1 <sup>ый</sup> НО/НЗ контакт 3999 <b>0021</b> <sup>(2)(3)</sup> 2 НО/НЗ контакта 3999 <b>0022</b> <sup>(2)(3)</sup> 1 НЗ контакт 3999 <b>0701</b> <sup>(4)(5)</sup> 1 НО контакт 3999 <b>0702</b> <sup>(4)(5)</sup>
	4-пол.	2915 <b>4012</b>	2921 <b>4012</b>				
ND 200 А	3-пол.	2915 <b>3021</b>	2921 <b>3020</b>				
	4-пол.	2915 <b>4021</b>	2921 <b>4020</b>				
ND 250 А	3-пол.	2915 <b>3025</b>	2921 <b>3025</b>				
	4-пол.	2915 <b>4025</b>	2921 <b>4025</b>				
ND 315 А	3-пол.	2915 <b>3031</b>	2921 <b>3031</b>				
	4-пол.	2915 <b>4031</b>	2921 <b>4031</b>				
ND 400 А	3-пол.	2915 <b>3041</b>	2921 <b>3041</b>				
	4-пол.	2915 <b>4041</b>	2921 <b>4041</b>				
ND 500 А	3-пол.	2915 <b>3051</b>	2921 <b>3051</b>				
	4-пол.	2915 <b>4051</b>	2921 <b>4051</b>				
630 А	3-пол.	2900 <b>3063</b>	2900 <b>3063</b>	Черная 2799 <b>7012</b> <sup>(1)</sup> Красная 2799 <b>7013</b>	Тип S4 Черная IP65 1443 <b>3111</b> <sup>(1)</sup> Красная/Желтая IP65 1444 <b>3111</b>	200 мм 1401 <b>1520</b> 320 мм 1401 <b>1532</b> <sup>(1)</sup> 400 мм 1401 <b>1540</b>	1 <sup>ый</sup> НО/НЗ контакт 2799 <b>0001</b> 2 <sup>ой</sup> НО/НЗ контакт 2799 <b>0002</b>
	4-пол.	2900 <b>4063</b>	2900 <b>4063</b>				
800 А	3-пол.	2900 <b>3080</b>	2900 <b>3080</b>				
	4-пол.	2900 <b>4080</b>	2900 <b>4080</b>				
1250 А	3-пол.	2900 <b>3120</b>	2900 <b>3120</b>				
	4-пол.	2900 <b>4120</b>	2900 <b>4120</b>				
1600 А	3-пол.	2900 <b>3160</b>	2900 <b>3160</b>				
	4-пол.	2900 <b>4160</b>	2900 <b>4160</b>				

(1) Стандарт.

(2) Дополнительный контакт - Тип S.

(3) Для прямого управления.

(4) Для выносного управления.

(5) Дополнительный контакт - Тип U.

## Ссылки (продолжение)

### Боковое управление

Ток (А)	Кол-во полюсов	Корпус устройства Прямое управление	Корпус устройства Выносное управление справа	Рукоятка прямого управления	Рукоятка выносного управления	Удлинительная штанга для выносного управления	Дополнительный контакт				
ND 125 А	3-пол.	2915 <b>3012</b>	2921 <b>3012</b>	Черная 3629 <b>7901</b> <sup>(1)</sup>	Тип S2 Черная IP65 1425 <b>2111</b> <sup>(1)</sup> Черная IP65 1427 <b>2111</b> Красная/Желтая IP65 1428 <b>2111</b>	200 мм 1400 <b>1020</b> <sup>(1)</sup>	1 <sup>ый</sup> НО/НЗ контакт 3999 <b>0021</b> <sup>(2)(3)</sup> 2 НО/НЗ контакта 3999 <b>0022</b> <sup>(2)(3)</sup> 1 НЗ контакт 3999 <b>0701</b> <sup>(4)(6)</sup> 1 НО контакт 3999 <b>0702</b> <sup>(4)(6)</sup>				
	4-пол.	2915 <b>4012</b>	2921 <b>4012</b>								
ND 200 А	3-пол.	2915 <b>3021</b>	2921 <b>3020</b>								
	4-пол.	2915 <b>4021</b>	2921 <b>4020</b>								
ND 250 А	3-пол.	2915 <b>3025</b>	2921 <b>3025</b>								
	4-пол.	2915 <b>4025</b>	2921 <b>4025</b>								
ND 315 А	3-пол.	2915 <b>3031</b>	2921 <b>3031</b>								
	4-пол.	2915 <b>4031</b>	2921 <b>4031</b>								
ND 400 А	3-пол.	2915 <b>3041</b>	2921 <b>3041</b>								
	4-пол.	2915 <b>4041</b>	2921 <b>4041</b>								
ND 500 А	3-пол.	2915 <b>3051</b>	2921 <b>3051</b>								
	4-пол.	2915 <b>4051</b>	2921 <b>4051</b>								
630 А	3-пол.	2905 <b>3063</b>	2905 <b>3063</b>					Черная 2799 <b>7052</b> <sup>(1)</sup> Набор для преобразования 2799 <b>7070</b> <sup>(5)</sup> Красная 2799 <b>7053</b> Набор для преобразования 2799 <b>7070</b> <sup>(5)</sup>	Тип S3 Черная IP65 1437 <b>3111</b> <sup>(1)</sup> Красная/Желтая IP65 1438 <b>3111</b>	200 мм 1404 <b>1520</b> <sup>(1)</sup>	1 <sup>ый</sup> НО/НЗ контакт 2799 <b>0011</b> 2 <sup>ой</sup> НО/НЗ контакт 2799 <b>0012</b>
	4-пол.	2905 <b>4063</b>	2905 <b>4063</b>								
800 А	3-пол.	2905 <b>3080</b>	2905 <b>3080</b>								
	4-пол.	2905 <b>4080</b>	2905 <b>4080</b>								
1250 А	3-пол.	2905 <b>3120</b>	2905 <b>3120</b>								
	4-пол.	2905 <b>4120</b>	2905 <b>4120</b>								
1600 А	3-пол.	2905 <b>3160</b>	2905 <b>3160</b>								
	4-пол.	2905 <b>4160</b>	2905 <b>4160</b>								

(1) Стандарт.

(2) Дополнительный сигнальный контакт - Тип S.

(3) Для прямого управления.

(4) Для выносного управления.

(5) Набор для преобразования необходим для любого прямого управления.

(6) Дополнительный сигнальный контакт - Тип U.



### Аксессуары

#### Рукоятка прямого управления

Для фронтального управления		
Ток (А)	Цвет рукоятки	Код заказа
ND 125 ... ND 500	Черный	3629 <b>7901</b>
630 ... 1600	Черный	2799 <b>7012</b> <sup>(1)</sup>
630 ... 1600	Красный	2799 <b>7013</b>

(1) Стандарт.

Для бокового управления		
Ток (А)	Цвет рукоятки	Код заказа
ND 125 ... ND 500	Черный	3629 <b>7901</b>
630 ... 1600	Черный	2799 <b>7052</b>
630 ... 1600	Красный	2799 <b>7053</b>

Накладка прямого бокового управления		
Ток (А)	Внешний IP	Код заказа
630 ... 1600	IP54	2799 <b>7070</b> <sup>(1)</sup>

(1) Следует заказывать вместе с рукоятками прямого бокового управления.



#### Рукоятка выносного управления с блокировкой

Для фронтального управления				
Ток (А)	Цвет рукоятки	Рукоятка	Внешний IP <sup>(1)</sup>	Код заказа
ND 125 ... ND 500	Черный	Тип S2	IP55	1421 <b>2111</b> <sup>(2)</sup>
ND 125 ... ND 500	Черный	Тип S2	IP65	1423 <b>2111</b>
ND 125 ... ND 500	Красный	Тип S2	IP65	1424 <b>2111</b>
630 ... 1600	Черный	Тип S4	IP65	1443 <b>3111</b> <sup>(2)</sup>
630 ... 1600	Красный	Тип S4	IP65	1444 <b>3111</b>

(1) IP: степень защиты в соответствии со стандартом IEC 60529.

(2) Стандарт.

Для управления справа				
Ток (А)	Цвет рукоятки	Рукоятка	Внешний IP <sup>(1)</sup>	Код заказа
ND 125 ... ND 500	Черный	Тип S2	IP55	1425 <b>2111</b>
ND 125 ... ND 500	Красный	Тип S2	IP65	1428 <b>2111</b>
630 ... 1600	Черный	Тип S3	IP65	1437 <b>3111</b>
630 ... 1600	Красный	Тип S3	IP65	1438 <b>3111</b>

(1) IP: степень защиты в соответствии со стандартом IEC 60529.



#### Коническая направляющая для штанги выносного управления

##### Применение

Этот аксессуар позволяет соединить удлинительную штангу и рукоятку с отклонением до 15 мм.

Применяется, если длина штанги более 320 мм.

Описание	Код заказа
Коническая направляющая	1429 <b>0000</b>



#### Адаптер рукоятки S типа

##### Применение

Позволяет монтировать новые рукоятки S типа на старые монтажные отверстия Socomes.

расстояния между дверью шкафа и рукояткой.

##### Размеры

Добавляет 12 мм глубины.

Адаптер может использоваться в качестве вставки для увеличения

Цвет рукоятки	Следует заказывать кратно	Внешний IP <sup>(1)</sup>	Код заказа
Черный	1	IP65	1493 <b>0000</b>

(1) IP: степень защиты в соответствии со стандартом IEC 60529.



## Аксессуары (продолжение)

### Дополнительные цветные крышки для рукояток S-типа

#### Применение

Для рукояток типа S1, S2, S3 и для двойной рукоятки типа S4.

Другие цвета: пожалуйста, проконсультируйтесь у нас.



Цвет рукоятки	Следует заказывать кратно	Рукоятка	Код заказа
Светло-серый	50	Тип S1, S2	1401 0001
Темно-серый	50	Тип S1, S2	1401 0011
Светло-серый	50	Тип S4	1401 0031
Темно-серый	50	Тип S4	1401 0041

### Удлинительная штанга для выносного управления

#### Применение

Стандартная длина:

- 80 мм;
- 200 мм;
- 320 мм;

- 400 мм;

- 500 мм;

Другие длины: пожалуйста, проконсультируйтесь у нас.

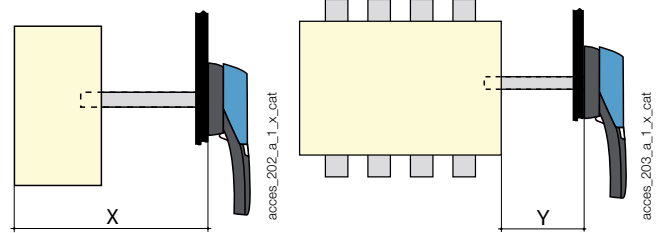


#### Для фронтального управления

Ток (А)	Размер X (мм)	Длина штанги (мм)	Тип	Код заказа
ND 125 ... ND 500	95 ... 230	200 мм	10 x 10	1400 1020
ND 125 ... ND 500	95 ... 350	320 мм	10 x 10	1400 1032
ND 125 ... ND 500	95 ... 530	500 мм	10 x 10	1400 1050
630 ... 1600	295 ... 555	200 мм	15 x 12	1401 1520
630 ... 1600	295 ... 675	320 мм	15 x 12	1401 1532
630 ... 1600	295 ... 755	400 мм	15 x 12	1401 1540

#### Для бокового управления

Ток (А)	Размер Y (мм)	Длина штанги (мм)	Тип	Код заказа
ND 125 ... ND 500	20 ... 110	80 мм	10 x 10	включен
ND 125 ... ND 500	20 ... 230	200 мм	10 x 10	1400 1020
630 ... 1600	98 ... 258	200 мм	15 x 12	1404 1520



### Дополнительные контакты для предварительного разрыва и сигнализации - Фронтальное управление

#### Применение

Предварительный разрыв и сигнализация положений 0 и I:

- 1 или 2 НО/НЗ дополнительных контакта;
- от 1 до 4 НО/НЗ дополнительных контакта;
- от 1 до 4 НО/НЗ дополнительных контакта;

#### Подсоединение контрольных цепей

Клемма 6,35 мм.

#### Характеристики

НО/НЗ дополнительные контакты: IP2X.

#### Электрические характеристики

30000 операций.



#### НО/НЗ контакт

Ток (А)	Положение дополнительного контакта	Код заказа
ND 125 ... ND 500	1 <sup>ый</sup>	3999 0021 <sup>(1)</sup>
ND 125 ... ND 500	2 <sup>ой</sup>	3999 0022 <sup>(1)</sup>
630 ... 1600	1 <sup>ый</sup>	2799 0001
630 ... 1600	2 <sup>ой</sup>	2799 0002

(1) Для прямого управления.

#### НЗ контакт

Ток (А)	Положение дополнительного контакта	Код заказа
ND 125 ... ND 500	1 ... 4	3999 0701 <sup>(1)</sup>

(1) Для выносного управления.

#### Характеристики

НО контакт	Ток (А)	Положение дополнительного контакта	Код заказа
ND 125 ... ND 500		1 ... 4	3999 0702 <sup>(1)</sup>

(1) Для выносного управления.

НО + НЗ контакт	Ток (А)	Положение дополнительного контакта	Код заказа
630 ... 1600		1	2799 0005

Низкоуровневые НО/НЗ дополнительные контакты	Ток (А)	Положение дополнительного контакта	Код заказа
630 ... 1600		1	2699 0101

Ток (А)	Тип контакта	Номинал тока (А)	Рабочий ток I <sub>б</sub> (А)			
			250 В AC AC-13	400 В AC AC-13	24 В DC DC-13	48 В DC DC-13
ND 125 ... ND 500	НО/НЗ перекидной контакт	16		3	12	2
ND 125 ... ND 500	НЗ	10	6	4	5	3
ND 125 ... ND 500	НО	10	6	4	5	3
630 ... 1600	НО/НЗ перекидной контакт	16	12	8	14	6
630 ... 1600	НО + НЗ	15	10	6	15	12

### Дополнительные контакты для предварительного разрыва и сигнализации - Управление справа

#### Применение

Предварительный разрыв и сигнализация положений 0 и I:

- 1 или 2 НО/НЗ дополнительных контактов;
- от 1 до 4 НО или НЗ дополнительных контактов;

#### Подсоединение контрольных цепей

Клемма fast-on 6,35 мм.

#### Характеристики

НО/НЗ дополнительные контакты: IP2X.

#### Электрические характеристики

30000 операций.



НО/НЗ контакт		
Ток (А)	Положение дополнительного контакта	Код заказа
ND 125 ... ND 500	1 <sup>ый</sup>	3999 0021
ND 125 ... ND 500	2	3999 0022
630 ... 1600	1 <sup>ый</sup>	2799 0011
630 ... 1600	2 <sup>ой</sup>	2799 0012

контакт НЗ		
Ток (А)	Положение дополнительного контакта	Код заказа
ND 125 ... ND 500	1 ... 4	3999 0701

НО контакт		
Ток (А)	Положение дополнительного контакта	Код заказа
ND 125 ... ND 500	1 ... 4	3999 0702

Низкоуровневые НО/НЗ дополнительные контакты		
Ток (А)	Положение дополнительного контакта	Код заказа
630 ... 1600	1	2799 0111

#### Характеристики

Ток (А)	Тип контакта	Номинал тока (А)	Рабочий ток I <sub>e</sub> (А)			
			250 В AC AC-13	400 В AC AC-13	24 В DC DC-13	48 В DC DC-13
ND 125 ... ND 500	НО/НЗ перекидной контакт	16		3	12	2
ND 125 ... ND 500	НЗ	10	6	4	5	3
ND 125 ... ND 500	НО	10	6	4	5	3
630 ... 1600	НО/НЗ перекидной контакт	16	12	8	14	6

### Дополнительные контакты типа S для сигнализации - Фронтальное управление и боковое справа

#### Применение

Сигнализация положения 0 и I, от 1 до 4 НО+НЗ дополнительных контактов.

#### Подсоединение контрольных цепей

Через клемму с макс. поперечным сечением 10 мм<sup>2</sup>.

#### Электрический принцип

НО+НЗ дополнительные контакты типа S могут быть конфигурированы как 2 НО или 2 НЗ.

#### Электрические характеристики

30000 операций.



НО + НЗ контакт		
Ток (А)	Положение дополнительного контакта	Код заказа
ND 125 ... ND 500	1	3999 0041
ND 125 ... ND 500	2	3999 0042
ND 125 ... ND 500	3	3999 0043
ND 125 ... ND 500	4	3999 0044

#### Характеристики

Ток (А)	Тип контакта	Номинал тока (А)	Рабочий ток I <sub>e</sub> (А)	
			250 В AC AC-13	400 В AC AC-13
ND 125 ... ND 500	НО + НЗ	20	10	8

### Клеммные крышки

#### Применение

Защита сверху и снизу от прямого контакта с клеммами или соединительными частями.

#### Преимущество

Перфорация позволяет проводить тепловой контроль без снятия клеммных крышек.

Ток (А)	Кол-во полюсов	Положение	Код заказа
ND 125 ... ND 200	3-пол.	верхнее / нижнее	3998 3016 <sup>(1)</sup>
ND 125 ... ND 200	4-пол.	верхнее / нижнее	3998 4016 <sup>(2)</sup>
ND 250 ... ND 500	3-пол.	верхнее / нижнее	3998 3025 <sup>(1)</sup>
ND 250 ... ND 500	4-пол.	верхнее / нижнее	3998 4025 <sup>(2)</sup>

(1) Код заказа состоит из 3 крышек.

(2) Код заказа состоит из 4 крышек.



# SIDER

Выключатели нагрузки для энергораспределения  
с видимым разрывом от 125 до 1600 А

## Аксессуары (продолжение)

### Клеммные экраны

#### Применение

Защита сверху и снизу от прямого контакта с клеммами или соединительными частями.

Ток (А)	Кол-во полюсов	Положение	Код заказа
630 ... 800	3-пол.	верхнее / нижнее	2998 3080
630 ... 800	4-пол.	верхнее / нижнее	2998 4080
1250 ... 1600	3-пол.	верхнее / нижнее	2998 3120
1250 ... 1600	4-пол.	верхнее / нижнее	2998 4120



access\_088\_a\_1\_cat

### Клеммы

#### Применение

Подсоединение медного кабеля к клемме (без кабельного наконечника).

#### Подсоединения

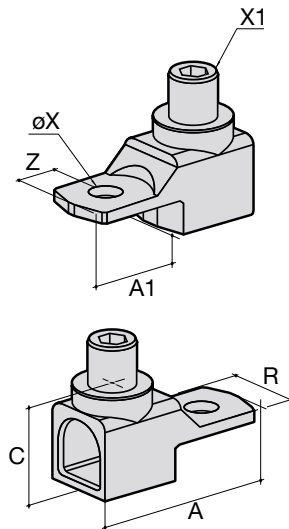
Ток (А)	Поперечное сечение гибкого кабеля (мм <sup>2</sup> )	Поперечное сечение твердого кабеля (мм <sup>2</sup> )	Ширина гибкой шины (мм)	Снятие изоляции (мм)
ND 125	16 ... 95	16 ... 95	13	22
ND 200 ... ND 250	16 ... 185	16 ... 185	18	27
ND 315 ... ND 400	50 ... 240	50 ... 300	20	34
ND 500 ... 630	70 ... 300	70 ... 300	24	34



access\_063\_a\_1\_cat

#### Размеры

Ток (А)	A	A1	C	R	ØX	X1	Z
ND 125	47,5	22,5	25	20	8,5	M12	10
ND 200 ... ND 250	62	31,5	31,5	25	10,5	M16	14
ND 315 ... ND 400	71,5	32	38	32	10,5	M20	15
ND 500 ... 630	76,5	37	38	40	12,5	M20	15



access\_091\_a\_1\_x\_cat

access\_092\_a\_1\_x\_cat

Ток (А)	Кол-во полюсов	Код заказа
ND 125	3-пол.	5400 3016
ND 125	4-пол.	5400 4016
ND 200 ... ND 250	3-пол.	5400 3025
ND 200 ... ND 250	4-пол.	5400 4025
ND 315 ... ND 400	3-пол.	5400 3040
ND 315 ... ND 400	4-пол.	5400 4040
ND 500 ... 630	3-пол.	5400 3063
ND 500 ... 630	4-пол.	5400 4063

### Межфазная перегородка

#### Применение

Безопасная изоляция между клеммами, особенно важно для применений на 690 В АС или в загрязненной, пыльной атмосфере.

Ток (А)	Кол-во полюсов	Код заказа
630 ... 1600	3-пол.	2998 0003
630 ... 1600	4-пол.	2998 0004



access\_036\_a\_1\_cat

### Система запираения рукоятки ключом

#### Применение

Блокировка рукоятки фронтального или бокового управления в положении 0 :

- использование замка RONIS EL11AP для прямого управления справа (Рис. 1);
- использование замка RONIS EL11AP для прямого фронтального управления (Рис. 2);

- использование замка CASTELL K для выносного фронтального управления (Рис. 3);
- использование замка RONIS EL11AP для выносного управления справа;
- использование замка CASTELL FS для выносного фронтального управления (Рис. 4);

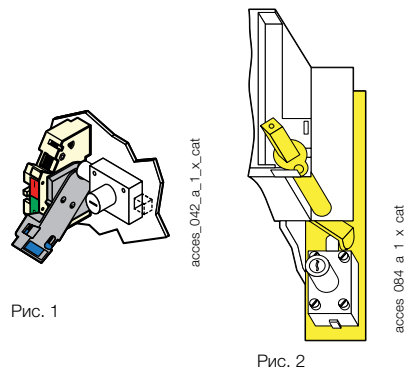


Рис. 1

Рис. 2

Блокировка замком типа RONIS EL11AP (не поставляется)			
Ток (А)	Управление	Рисунок	Код заказа
ND 125 ... ND 500	прямое фронтальное	1	3629 <b>7913</b> <sup>(1)</sup>
630 ... 1600	прямое фронтальное	2	2799 <b>7007</b> <sup>(2)</sup>
ND 125 ... 1600	выносное фронтальное	3	1499 <b>7701</b>
ND 125 ... ND 500	прямое боковое управление	1	3629 <b>7913</b> <sup>(1)</sup>
ND 125 ... 1600	выносное боковое управление	3	1499 <b>7701</b>

(1) Рукоятка включена.

(2) Только заводской монтаж.

Блокировка замком типа CASTELL K (замок не поставляется)			
Ток (А)	Управление	Рисунок	Код заказа
ND 125 ... ND 500	выносное фронтальное	3	1499 <b>7702</b>

Блокировка замком типа CASTELL K (замок не поставляется)			
Ток (А)	Управление	Рисунок	Код заказа
ND 125 ND 500	выносное фронтальное	4	1499 <b>7703</b>

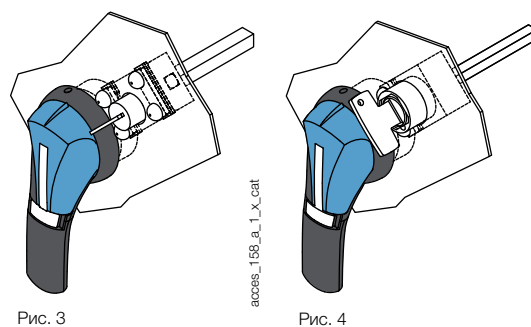


Рис. 3

Рис. 4

### Другие специальные аксессуары

- Механическое устройство для создания многополюсных выключателей с полюсами на одинаковый или разный ток.
- Устройство с механической блокировкой.
- Пластины и накладки для стандартной системы.

## Характеристики в соответствии со стандартом IEC 60947-3

от ND 125 до ND 500 А

Термический ток $I_{th}$ при 40°C	ND 125 А	ND 200 А	ND 250 А	ND 315 А	ND 400 А	ND 500 А
Номинальное напряжение изоляции $U_i$ (В)	800	800	800	800	800	800
Импульсное выдерживаемое напряжение $U_{imp}$ (кВ)	8	8	8	8	8	8

Номинальный рабочий ток  $I_e$  (А)

Номинальное напряжение	Категория применения	A/B <sup>(1)</sup>	A/B <sup>(1)</sup>	A/B <sup>(1)</sup>	A/B <sup>(1)</sup>	A/B <sup>(1)</sup>	A/B <sup>(1)</sup>
415 В AC	AC-20 А / AC-20 В	125/125	200/200	250/250	315/315	400/400	500/500
415 В AC	AC-21 А / AC-21 В	125/125	200/200	250/250	315/315	400/400	500/500
415 В AC	AC-22 А / AC-22 В	125/125	200/200	250/250	315/315	400/400	500/500
415 В AC	AC-23 А / AC-23 В	125/125	200/200	250/250	315/315	400/400	500/500
500 В AC	AC-20 А / AC-20 В	125/125	200/200	250/250	315/315	400/400	500/500
500 В AC	AC-21 А / AC-21 В	125/125	160/160	250/250	250/250	400/400	500/500
500 В AC	AC-22 А / AC-22 В	125/125	160/160	250/250	250/250	400/400	500/500
500 В AC	AC-23 А / AC-23 В	125/125	160/160	250/250	250/250	315/315	315/315
690 В AC <sup>(2)</sup>	AC-20 А / AC-20 В	125/125	200/200	250/250	315/315	400/400	500/500
690 В AC <sup>(2)</sup>	AC-21 А / AC-21 В	125/125	160/160	250/250	315/315	400/400	500/500
690 В AC <sup>(2)</sup>	AC-22 А / AC-22 В	125/125	160/160	250/250	315/315	400/400	500/500
690 В AC <sup>(2)</sup>	AC-23 А / AC-23 В	125/125	160/160	250/250	250/250	315/315	315/315
220 В DC	DC-20 А / DC-20 В	125/125	200/200	250/250	315/315	400/400	500/500
220 В DC	DC-21 А / DC-21 В	125/125	160/160	250/250	250/250	315/315 <sup>(3)</sup>	315/315 <sup>(3)</sup>
220 В DC	DC-22 А / DC-22 В	125/125	160/160	250/250	250/250	315/315 <sup>(3)</sup>	315/315 <sup>(3)</sup>
220 В DC	DC-23 А / DC-23 В	125/125	125/125	200/200	200/200	200/315 <sup>(3)</sup>	200/315 <sup>(3)</sup>
440 В DC	DC-20 А / DC-20 В	125/125	200/200	250/250	315/315	400/400	500/500
440 В DC	DC-21 А / DC-21 В	125/125 <sup>(4)</sup>	160/160 <sup>(4)</sup>	250/250 <sup>(4)</sup>	250/250 <sup>(4)</sup>	315/315 <sup>(4)</sup>	315/315 <sup>(4)</sup>
440 В DC	DC-22 А / DC-22 В	125/125 <sup>(4)</sup>	160/160 <sup>(4)</sup>	250/250 <sup>(4)</sup>	250/250 <sup>(4)</sup>	315/315 <sup>(4)</sup>	315/315 <sup>(4)</sup>
440 В DC	DC-23 А / DC-23 В	125/125 <sup>(4)</sup>	125/125 <sup>(4)</sup>	200/200 <sup>(4)</sup>	200/200 <sup>(4)</sup>	200/315 <sup>(4)</sup>	200/315 <sup>(4)</sup>
500 В DC	DC-20 А / DC-20 В	125/125	200/200	250/250	315/315	400/400	500/500
500 В DC	DC-21 А / DC-21 В	125/125 <sup>(4)</sup>	160/160 <sup>(4)</sup>	250/250 <sup>(4)</sup>	250/250 <sup>(4)</sup>	315/315 <sup>(4)</sup>	315/315 <sup>(4)</sup>
500 В DC	DC-22 А / DC-22 В	125/125 <sup>(4)</sup>	160/160 <sup>(4)</sup>	250/250 <sup>(4)</sup>	250/250 <sup>(4)</sup>	315/315 <sup>(4)</sup>	315/315 <sup>(4)</sup>
500 В DC	DC-23 А / DC-23 В	125/125 <sup>(4)</sup>	125/125 <sup>(4)</sup>	200/200 <sup>(4)</sup>	200/200 <sup>(4)</sup>	200/315 <sup>(4)</sup>	200/315 <sup>(4)</sup>

Рабочая мощность AC-23 А (кВт) <sup>(1)(5)</sup>

При 400 В AC без предварительного разрыва AC-23 (кВт) <sup>(1)</sup>	63/63	110/110	140/140	160/160	220/220	295/295
При 500 В AC без предварительного разрыва AC-23 (кВт) <sup>(1)</sup>	85/85	110/110	160/160	160/160	220/220	220/220
При 690 В AC без предварительного разрыва AC-23 (кВт) <sup>(1)</sup>	110/110	150/150	220/220	220/220	295/295	295/295

Реактивная мощность (квар)

При 400 В AC (квар)	55	90	115	145	185	230
---------------------	----	----	-----	-----	-----	-----

Стойкость к короткому замыканию, защита предохранителями (кА, rms прогнозируемый ток)<sup>(6)</sup>

Ожидаемый ток короткого замыкания (кА, rms)	100	60	100	60	50	30
Номинальный ток предохранителя (А)	125	200	150	315	400	500

Перегрузочная способность

Ожидаемый ток короткого замыкания 0,3 с (кА rms)	15	15	17	17	17	17
--	----	----	----	----	----	----

Стойкость к току короткого замыкания (без защиты)

Ном. кратковременно допустимый ток 1 с. $I_{cw}$ (кА rms)	7	7	9	9	9	9
Ном. стойкость к току короткого замыкания без предохранителей $I_{cm}$ (кА предполагаемая пиковая)	11,9	11,9	15,3	15,3	15,3	15,3

Подсоединение

Минимальное поперечное сечение медного кабеля (мм <sup>2</sup> )						
Минимальное поперечное сечение медной шины (мм <sup>2</sup> )						
Максимальное поперечное сечение медного кабеля (мм <sup>2</sup> )	120	120	240	240	2 x 150	2 x 150
Максимальная ширина медной шины (мм)	20	20	32	32	45	45
Минимальный момент затяжки (Н·м)	9	9	20	20	20	20

Механические характеристики

Срок службы (число рабочих циклов) <sup>(6)</sup>	10000	10000	10000	10000	10000	10000
Рабочее усилие (Н·м)	10	10	12	12	15	15
Вес 3-пол. устройства (кг)	1,8	1,8	3,2	3,2	4,8	4,8
Вес 4-пол. устройства (кг)	2,3	2,3	4,5	4,5	6,1	6,1

(1) Категория с индексом А = частое использование - Категория с индексом В = нечастое использование.

(2) С клеммными крышками или межфазными перегородками.

(3) 3-пол. устройство с 2-пол. последовательно на "+" и 1-пол. на "-".

(4) 4-пол. устройство с 2-пол. последовательно, согласно полярности.

(5) Значение мощности дано только для справки, значения тока меняются от производителя к производителю.

(6) Для номинального рабочего напряжения  $U_e = 415$  В AC.

**от 630 до 1600 А**

Термический ток $I_{th}$ при 40°C	630 А	800 А	1250 А	1600 А
Номинальное напряжение изоляции $U_i$ (В)	1000	1000	1000	1000
Импульсное выдерживаемое напряжение $U_{imp}$ (кВ)	12	12	12	12

**Номинальный рабочий ток  $I_e$  (А)**

Номинальное напряжение	Категория применения	A/B <sup>(1)</sup>	A/B <sup>(1)</sup>	A/B <sup>(1)</sup>	A/B <sup>(1)</sup>
415 В AC	AC-20 A / AC-20 B	630/630	800/800	1250/1250	1600/1600
415 В AC	AC-21 A / AC-21 B	630/630	800/800	1250/1250	1600/1600
415 В AC	AC-22 A / AC-22 B	630/630	800/800	1250/1250	1250/1250
415 В AC	AC-23 A / AC-23 B	630/630	630/800	1000/1000	1000/1000
500 В AC	AC-20 A / AC-20 B	630/630	800/800	1250/1250	1600/1600
500 В AC	AC-21 A / AC-21 B	630/630	800/800	1250/1250	1600/1600
500 В AC	AC-22 A / AC-22 B	630/630	800/800	1000/1000	1000/1000
500 В AC	AC-23 A / AC-23 B	500/500	500/500	800/800	800/800
690 В AC <sup>(2)</sup>	AC-20 A / AC-20 B	630/630	800/800	1250/1250	1600/1600
690 В AC <sup>(2)</sup>	AC-21 A / AC-21 B	630/630	800/800	1000/1000	1250/1250
690 В AC <sup>(2)</sup>	AC-22 A / AC-22 B	315/315	315/315	400/400	400/400
690 В AC <sup>(2)</sup>	AC-23 A / AC-23 B	100/100	125/125	200/200	200/200
220 В DC	DC-20 A / DC-20 B	630/630	800/800	1250/1250	1600/1600
220 В DC	DC-21 A / DC-21 B	630/630	800/800	1000/1000	1250/1250
220 В DC	DC-22 A / DC-22 B	630/630	800/800	800/800	800/800
220 В DC	DC-23 A / DC-23 B	630/630	800/800	800/800	800/800
440 В DC	DC-20 A / DC-20 B	630/630	800/800	1250/1250	1600/1600
440 В DC	DC-21 A / DC-21 B	500/500	630/630	800/800	1000/1000
440 В DC	DC-22 A / DC-22 B	630/630 <sup>(4)</sup>	800/800 <sup>(4)</sup>	800/800 <sup>(4)</sup>	800/800 <sup>(4)</sup>
440 В DC	DC-23 A / DC-23 B	630/630 <sup>(4)</sup>	800/800 <sup>(4)</sup>	800/800 <sup>(4)</sup>	800/800 <sup>(4)</sup>
500 В DC	DC-20 A / DC-20 B	630/630	800/800	1250/1250	1600/1600
500 В DC	DC-21 A / DC-21 B	500/500	630/630	800/800 <sup>(4)</sup>	1000/1000
500 В DC	DC-22 A / DC-22 B	630/630 <sup>(4)</sup>	800/800 <sup>(4)</sup>	800/800 <sup>(4)</sup>	800/800 <sup>(4)</sup>
500 В DC	DC-23 A / DC-23 B	630/630 <sup>(4)</sup>	800/800 <sup>(4)</sup>	800/800 <sup>(4)</sup>	800/800 <sup>(4)</sup>

**Рабочая мощность AC-23 А (кВт) <sup>(1)(5)</sup>**

При 400 В AC без предварительного разрыва AC-23 (кВт) <sup>(1)</sup>	355/355	355/355	560/560	560/560
При 500 В AC без предварительного разрыва AC-23 (кВт) <sup>(1)</sup>	355/355	355/355	560/560	560/560
При 690 В AC без предварительного разрыва AC-23 (кВт) <sup>(1)</sup>	90/90	110/110	185/185	185/185

**Реактивная мощность (квар)**

При 400 В AC (квар)	290	365	575	
---------------------	-----	-----	-----	--

**Стойкость к короткому замыканию, защита предохранителями (кА rms прогнозируемый ток)**

Предполагаемый ток короткого замыкания (кА rms) <sup>(5)</sup>	100	70	100	120
Номинальный ток предохранителя (А) <sup>(5)</sup>	630	800	1250	2 x 800

**Перегрузочная способность**

Ожидаемый ток короткого замыкания 0,3 с (кА rms)	50	50	100	100
--	----	----	-----	-----

**Стойкость к току короткого замыкания (без защиты)**

Ном. кратковременно допустимый ток 1 с. $I_{cw}$ (кА rms)	26	26	50	50
Ном. стойкость к току короткого замыкания без предохранителей $I_{cm}$ (кА предполагаемая пиковая)	50	50	70	70

**Подсоединение**

Минимальное поперечное сечение медного кабеля (мм <sup>2</sup> )	2 x 150	2 x 185		
Минимальное поперечное сечение медной шины (мм <sup>2</sup> )	2 x 30 x 5	2 x 40 x 5	2 x 60 x 5	2 x 80 x 5
Максимальное поперечное сечение медного кабеля (мм <sup>2</sup> )	2 x 300	2 x 300	4 x 185	6 x 240
Максимальная ширина медной шины (мм)	63	63	100	100
Момент затяжки мин./макс. (Н·м)	20	20	20	40

**Механические характеристики**

Срок службы (число рабочих циклов) <sup>(6)</sup>	5000	4000	4000	3000
Рабочее усилие (Н·м)	45	45	45	65
Вес 3-пол. устройства (кг)	8	8,5	11	16,5
Вес 4-пол. устройства (кг)	9,5	10	14	20,5

(1) Категория с индексом А = частое использование - Категория с индексом В = нечастое использование.

(2) С клеммными крышками или межфазными перегородками.

(3) 3-пол. устройство с 2-пол. последовательно на "+" и 1-пол. на "-".

(4) 4-пол. устройство с 2-пол. последовательно, согласно полярности.

(5) Значение мощности дано только для справки, значения тока меняются от производителя к производителю.

(6) Для номинального рабочего напряжения  $U_e = 415$  В AC.

# SIDER

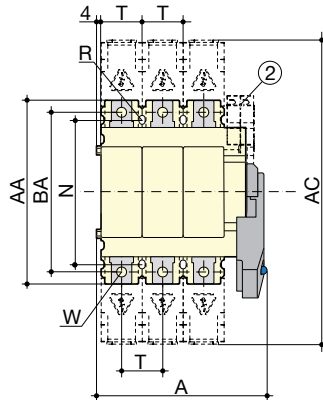
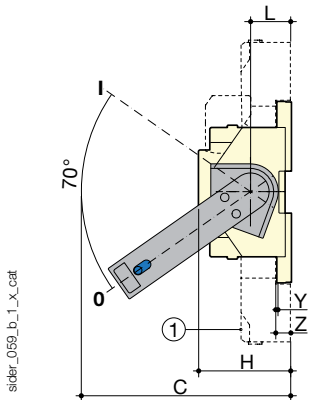
Выключатели нагрузки для энергораспределения  
с видимым разрывом от 125 до 1600 А

## Размеры

### Фронтальное управление

SIDER от ND 125 до ND 500 А

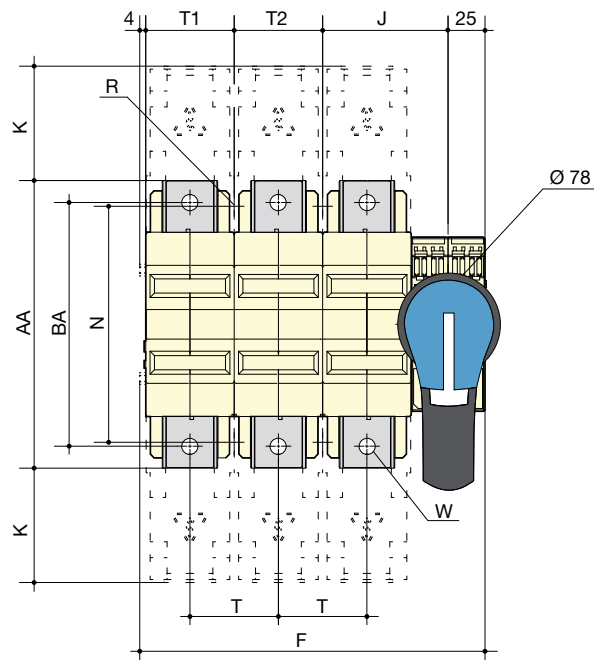
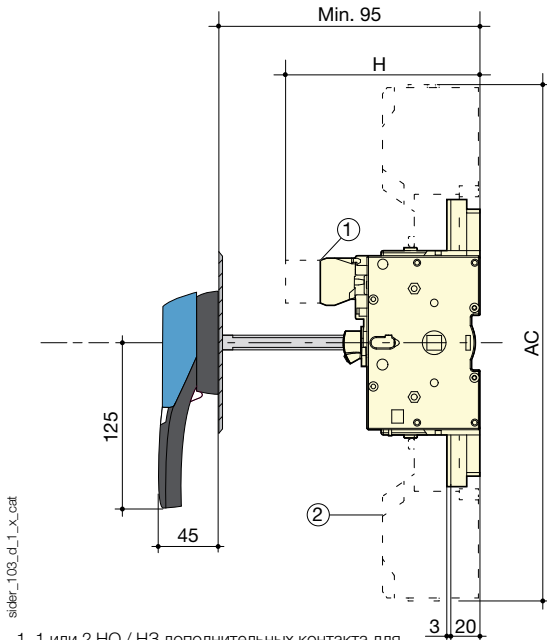
Прямое фронтальное управление



1. Клеммные крышки.
2. 1 или 2 НО / НЗ дополнительных контакта для предварительного разрыва и сигнализации.

Ток (А)	Общие габариты			Клеммные крышки	Корпус устройства		Монтаж устройства		Подсоединение					
	А 3-пол.	А 4-пол.	С	АС	Н	Л	Н	Р	Т	W	Y	Z	AA	BA
ND 125	160	196	178	268	82	36	130	5	36	8	3	20	162	141
ND 200	160	196	178	268	82	36	130	5	36	8	3	20	162	141
ND 250	232	322	173	350	77	31	162	6	60	10	3	20	195	165
ND 315	232	322	173	350	77	31	162	6	60	10	3	20	195	165
ND 400	280	346	173	360	77	31	172	6	66	10	3	20	214	175
ND 500	280	346	173	360	77	31	172	6	66	10	3	20	214	175

### Выносное фронтальное управление



1. 1 или 2 НО / НЗ дополнительных контакта для предварительного разрыва и сигнализации.
2. Клеммные крышки.

Ток (А)	Клеммные крышки	Корпус устройства					Монтаж устройства			Подсоединение				
	АС	F 3-пол.	F 4-пол.	Н	J	K	Н	Р	Т	W	AA	BA	T1	T2
ND 125	268	148	184	137	54	53	130	5	36	8	162	141	36	36
ND 200	268	148	184	137	54	53	130	5	36	8	162	141	36	36
ND 250	350	234	294	132	85	77,5	162	6	60	10	195	165	60	60
ND 315	350	234	294	132	85	77,5	162	6	60	10	195	165	60	60
ND 400	360	252	318	132	91	73	172	6	66	10	214	175	66	66
ND 500	360	252	318	132	91	73	172	6	66	10	214	175	66	66

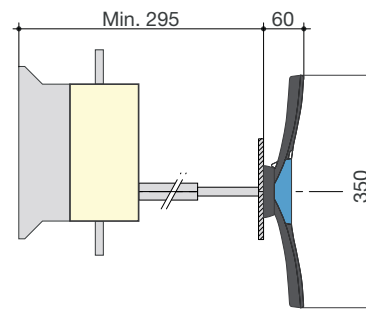
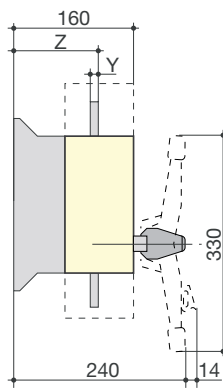
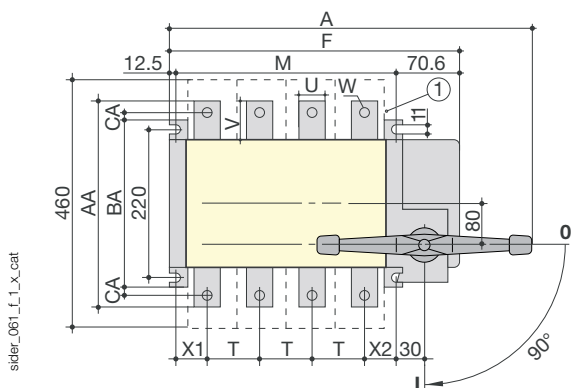


## Фронтальное управление

### SIDER от 630 до 1600 А

Прямое фронтальное управление

Выносное фронтальное управление



1. Клеммные экраны.

Ток (А)	Общие габариты		Корпус устройства		Монтаж устройства		Подсоединение										
	А 3-пол.	А 4-пол.	В 3-пол.	В 4-пол.	М 3-пол.	М 4-пол.	Т	U	V	W	X1	X2	Y	Z	AA	BA	AC
630	463	543	358	438	255	335	80	40	50	13	42,5	52,5	6	106	300	260	20
800	463	543	358	438	255	335	80	50	60	9	47,5	47,5	6	106	320		
1250	555	675	430	550	347	467	120	63	65	16x11	46,5	60,5	7	107	330		
1600	555	675	430	550	347	467	120	80	80	13	46,5	60,5	15	111	360		

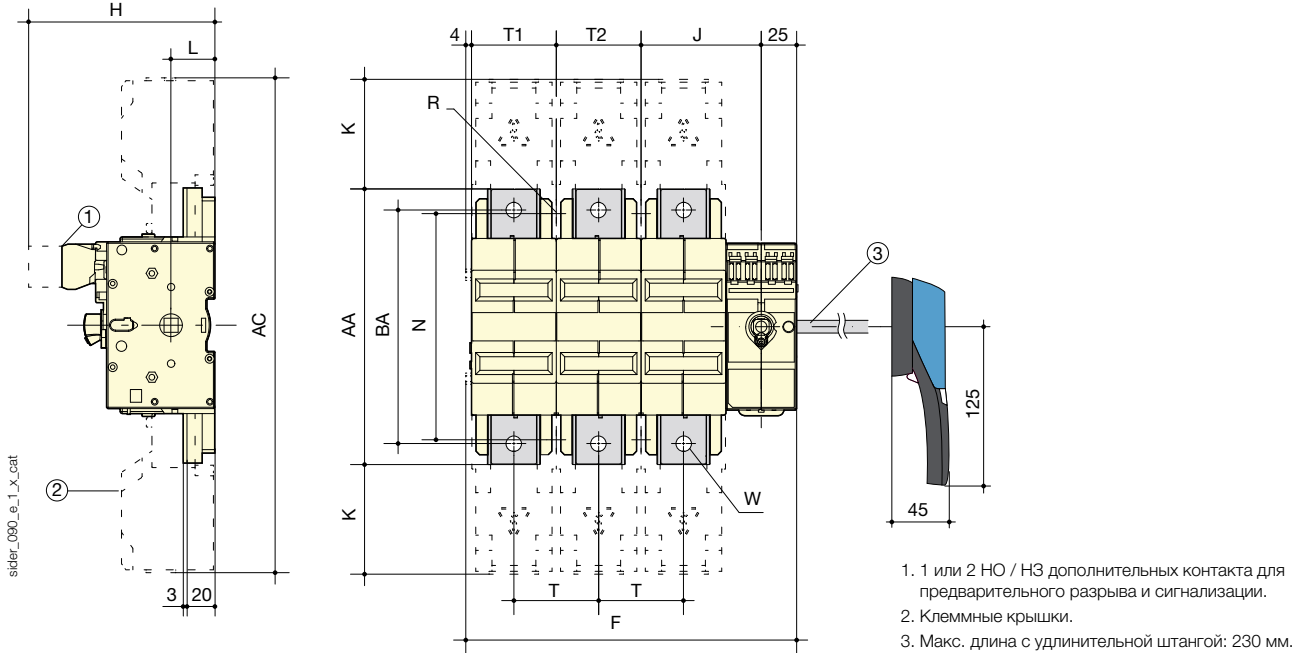
# SIDER

Выключатели нагрузки для энергораспределения  
с видимым разрывом от 125 до 1600 А

## Размеры (продолжение)

### Боковое управление

**SIDER ND от 125 до ND 500 А**  
Выносное боковое управление

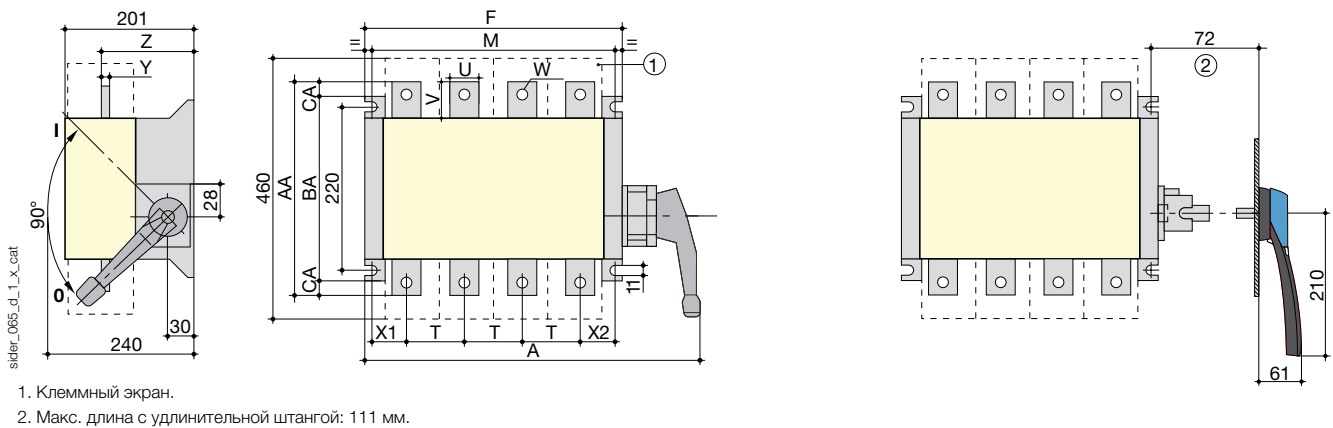


Ток (А)	Клеммные крышки	Общие габариты		Корпус устройства				Монтаж устройства		Подсоединение					
	AC	F 3-пол.	F 4-пол.	H	J	K	L	N	R	T	W	AA	BA	T1	T2
ND 125	268	148	184	137	54	53	36	130	5	36	8	162	141	36	36
ND 200	268	148	184	137	54	53	36	130	5	36	8	162	141	36	36
ND 250	350	234	294	132	85	77,5	31	162	6	60	10	195	165	60	60
ND 315	350	234	294	132	85	77,5	31	162	6	60	10	195	165	60	60
ND 400	360	252	318	132	91	73	31	172	6	66	10	214	175	66	66
ND 500	360	252	318	132	91	73	31	172	6	66	10	214	175	66	66

### SIDER от 630 до 1600 А

Прямое боковое управление

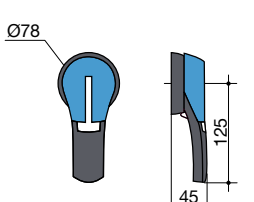
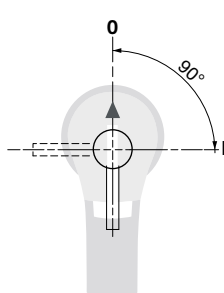
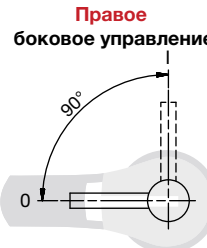
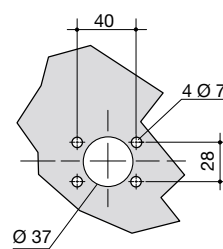
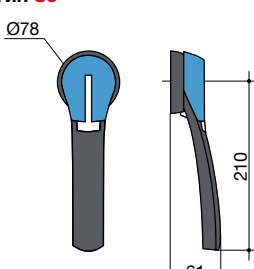
Выносное боковое управление



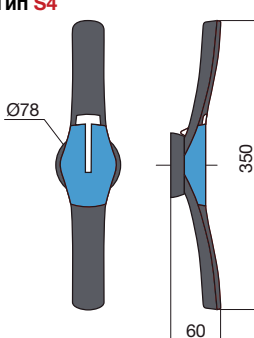
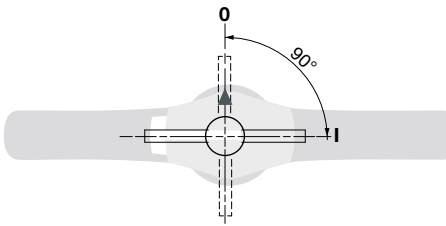
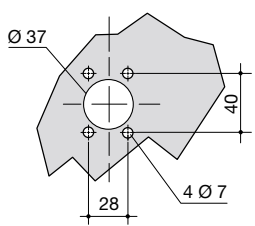
Ток (А)	Общие габариты		Корпус устройства		Монтаж устройства		Подсоединение										
	A 3-пол.	A 4-пол.	F 3-пол.	F 4-пол.	M 3-пол.	M 4-пол.	T	U	V	W	X1	X2	Y	Z	AA	BA	AC
630	395	475	280	360	255	335	80	40	50	13	42,5	52,5	6	147	300	260	20
800	395	475	280	360	255	335	80	50	60	15	47,5	47,5	6	147	320		
1250	480	600	372	492	347	467	120	63	65	16x11	46,5	60,5	7	148	330		
1600	480	600	372	492	347	467	120	80	80	13	46,5	60,5	15	152	360		

## Размеры для выносных рукояток

SIDER ND от 125 до ND 500 А

Тип рукоятки	Прямое фронтальное управление Направление поворота	Боковое управление Направление поворота	Высверливание двери
<b>Тип S2</b> 		<b>Правое боковое управление</b> 	
<b>Тип S3</b> 			

SIDER от 630 до 1600 А

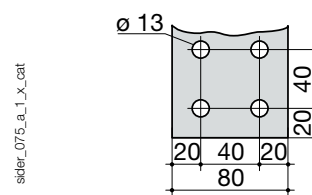
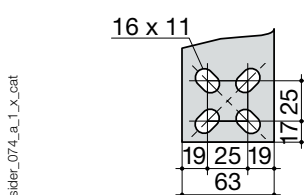
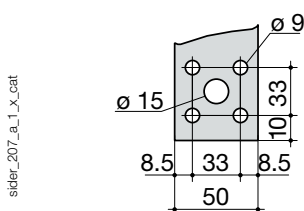
Тип рукоятки	Прямое фронтальное управление Направление поворота	Высверливание двери
<b>Тип S4</b> 		

## Соединительный терминал

SIDER 800 А

SIDER 1250 А

SIDER 1600 А





# SIDER

Выключатели нагрузки для энергораспределения  
от 1800 до 3150 А

Выключатели  
нагрузки



sider\_114\_a\_1\_cat

**SIDER 2500 A**  
Ручятка прямого фронтального  
управления

## Соответствие стандартам

- > IEC 60947-3
- > EN 60947-3
- > VDE 0660-107 (1992)
- > NBN EN 60947-3
- > BS EN 60947-3

## Разрешения и сертификация

- > ГОСТ

## Функции

Устройства **SIDER** имеют ручное управление  
3-пол. выключатели нагрузки.  
Они обеспечивают выключение  
под нагрузкой и изоляцию любых  
низковольтных цепей.

## Преимущества

- Полностью видимый разрыв.
- Двойной видимый разрыв.

## Ссылки

### Фронтальное управление

Ток (А)	Кол-во полюсов	Фронтальное управление <sup>(1)</sup>	Рукоятка прямого фронтального управления	Рукоятка выносного управления с блокировкой двери	Удлинительная штанга для выносного управления <sup>(2)</sup>	Клеммные экраны <sup>(3)</sup>	Межфазная перегородка	Блокирующее устройство <sup>(4)</sup>
1800 А	3-пол.	2901 <b>3180</b>	Черная 2799 <b>7012</b>	Черная 1443 <b>3111</b> Красная 1444 <b>3111</b>	200 мм 1401 <b>1520</b> 320 мм 1401 <b>1532</b> 400 мм 1401 <b>1540</b>	верхний / нижний 2998 <b>3120</b>	2998 <b>0003</b>	Для блокировки использовать замок RONIS EL11AP <sup>(4)</sup>  Прямое фронтальное управление 2799 <b>7007</b>
2000 А	3-пол.	2901 <b>3200</b>						Для блокировки использовать замок RONIS EL11AP <sup>(4)</sup>
2500 А	3-пол.	2901 <b>3250</b>						Выносное фронтальное управление 1499 <b>7701</b>
3150 А	3-пол.	2901 <b>3310</b>						

(1) Только корпус устройства.

(2) Для получения данных о размерах, см. стр. "Аксессуары".

(3) 1 шт в комплекте.

(4) Замок не включен.

## Аксессуары

### Рукоятка прямого управления

Ток (А)	Цвет рукоятки	Код заказа
1800 ... 3150	Черный	2799 <b>7012</b>

(1) Стандарт.



access\_153\_a\_1\_cat

### Рукоятка выносного управления с блокировкой двери

Ток (А)	Цвет рукоятки	Код заказа
1800 ... 3150	Черный	1443 <b>3111</b>
1800 ... 3150	Красный	1444 <b>3111</b>



access\_152\_a\_1\_cat

Рукоятка тип S4

# SIDER

Выключатели нагрузки для энергораспределения  
от 1800 до 3150 А

## Аксессуары (продолжение)

### Удлинительная штанга для выносного управления

#### Применение

Стандартная длина:

- 200 мм;
- 320 мм;
- 400 мм;

Другие длины: пожалуйста,  
проконсультируйтесь у нас.

Ток (А)	Длина штанги (мм)	Код заказа
1800 ... 3150	200	1401 <b>1520</b>
1800 ... 3150	320	1401 <b>1532</b>
1800 ... 3150	400	1401 <b>1540</b>



access\_144\_b\_1\_cat

### Клеммные экраны

#### Применение

Защита сверху и снизу от прямого контакта с клеммами или соединительными частями.

Если хотите закрыть верх и низ, закажите дважды.

Ток (А)	Кол-во полюсов	Положение	Код заказа
1800	3-пол.	верхнее / нижнее	2998 <b>3120</b>



access\_066\_a\_1\_cat

### Межфазная перегородка

#### Применение

Безопасная изоляция между клеммами, особенно важна для применений на 690 В AC или в загрязненной, пыльной атмосфере.

Ток (А)	Кол-во полюсов	Код заказа
1800	3-пол.	2998 <b>0003</b>



access\_066\_a\_1\_cat

**Аксессуары для запираания рукоятки ключом**
**Применение**

Блокировка рукоятки фронтального или бокового управления в положении 0:

- использование замка RONIS EL11AP для прямого фронтального управления (Рис. 1);
- использование замка RONIS EL11AP или CASTELL K для выносного фронтального управления (Рис. 2);

Для блокировки использовать замок RONIS EL11AP (не поставляется)

Ток (А)	Управление	Рисунок	Код заказа
1800	прямое	1	2799 7007 <sup>(1)</sup>
1800 ... 3150	выносное	2	1499 7701

(1) Только заводской монтаж

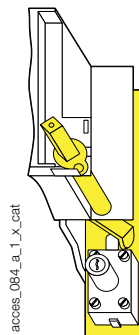


Рис. 1

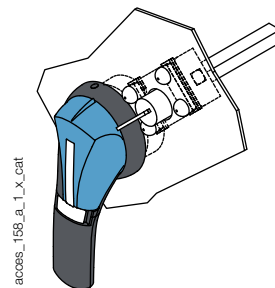


Рис. 2

**Характеристики в соответствии со стандартом IEC 60947-3**

от 1800 до 3150 А

Термический ток $I_{th}$	1800 А	2000 А	2500 А	3150 А	
Номинальное напряжение изоляции $U_i$ (В)	1000	1000	1000	1000	
Импульсное выдерживаемое напряжение $U_{imp}$ (кВ)	12	12	12	12	
<b>Номинальный рабочий ток <math>I_b</math> (А)</b>					
<b>Номинальное напряжение</b>	<b>Категория применения</b>	<b>A/B<sup>(1)</sup></b>	<b>A/B<sup>(1)</sup></b>	<b>A/B<sup>(1)</sup></b>	<b>A/B<sup>(1)</sup></b>
400 В AC	AC-20 A / AC-20 B	1800 / 1800	2000/2000	2500/2500	3150/3150
400 В AC	AC-21 A / AC-21 B	1800 / 1800	2000/2000	2500/2500	3150/3150
<b>Перегрузочная способность</b>					
Ном. кратковременно допустимый ток 1 с $I_{cw}$ (кА rms)	50	50	50	50	
Номинальный кратковременный выдерживаемый пиковый ток (кА пиковый)	80	80	80	80	

(1) Категория с индексом А = частое использование - Категория с индексом В = нечастое использование.

(2) Для номинального рабочего напряжения  $U_b = 400$  В AC.

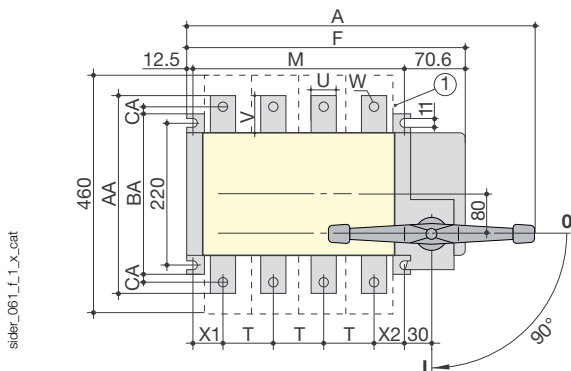
# SIDER

Выключатели нагрузки для энергораспределения  
от 1800 до 3150 А

## Размеры

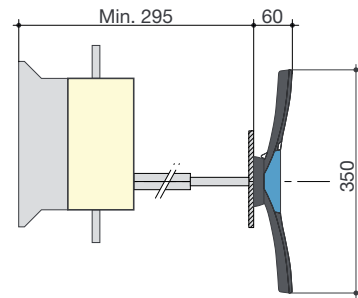
### SIDER 1800 A

#### Прямое фронтальное управление



sider\_061\_1\_x\_cat

#### Выносное фронтальное управление

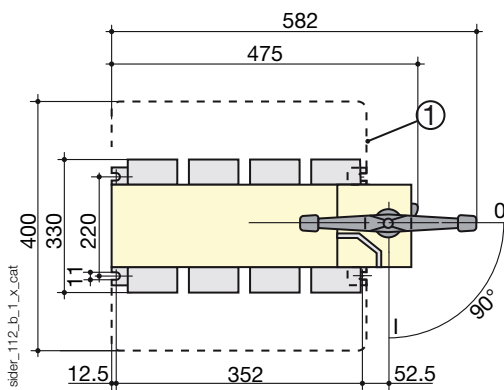


1. Клеммные экраны.

Ток (А)	Общие габариты	Корпус устройства	Монтаж устройства	Соединительные клеммы								
	A	F	M	T	U	V	X1	X2	Y	Z	AA	BA
1800	479	417	345	120	100	80	46,5	60,5	15	112	630	250

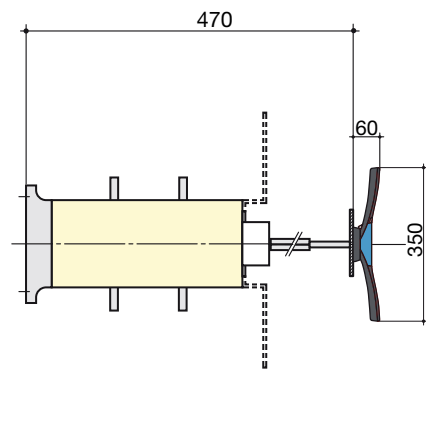
### SIDER от 2000 до 2500 А

#### Прямое фронтальное управление



sider\_112\_b\_1\_x\_cat

#### Выносное фронтальное управление

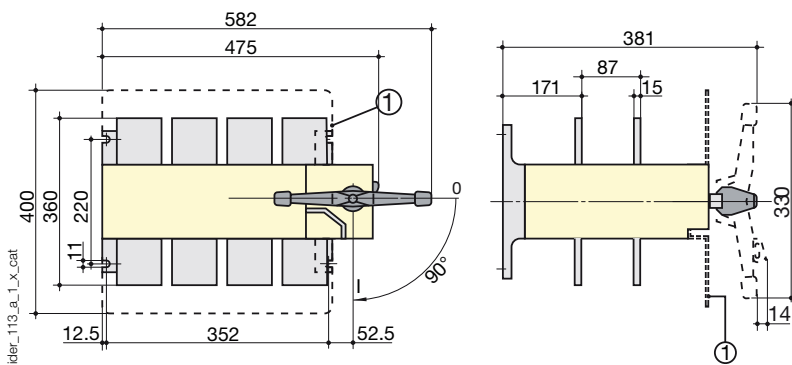


1. Клеммные экраны.

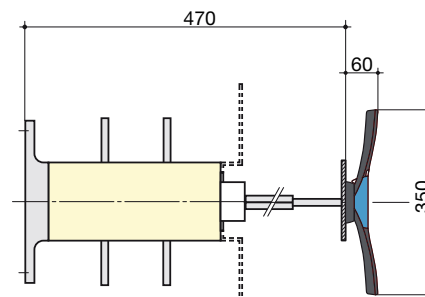


## SIDER 3150 A

### Прямое фронтальное управление



### Выносное фронтальное управление



1. Клеммные экраны.

## Размеры для выносных рукояток

### SIDER 1800 A

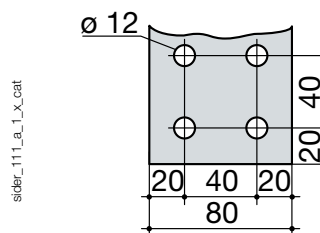
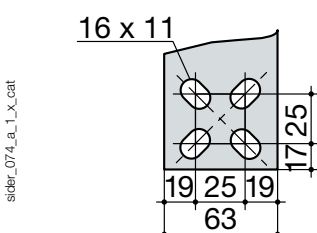
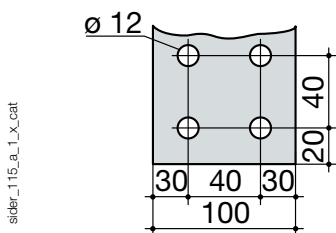
Тип рукоятки	Прямое фронтальное управление Направление поворота	Высверливание двери
<p><b>Тип S4</b></p>		

## Соединительные клеммы

### SIDER 1800 A

### SIDER от 2000 до 2500 А

### SIDER 3150 A





# SIDERMAT

## Выключатели нагрузки для энергораспределения

Устройство дистанционного отключения от 250 до 1800 А

Выключатели  
нагрузки



sidmat\_066\_a\_1\_cat

**SIDERMAT 4 x 630 A**  
Выносное фронтальное управление

### Решение для

- > главные распределительные щиты
- > распределительные панели
- > выключение нагрузки



### Сильные стороны

- > дистанционное отключение
- > двойной видимый разрыв
- > использование в сложных условиях эксплуатации

### Убедитесь сами!

- > SIDERMAT и IDE - многополюсные выключатели нагрузки с ручным управлением и дистанционным отключением

### Функции

SIDERMAT являются 3- или 4-пол. выключателями нагрузки с ручным управлением с видимым разрывом и дистанционным отключением.

Они обеспечивают выключение под нагрузкой и обеспечивают изоляцию любых низковольтных цепей.

Функция отключения предназначена для:

- защиты персонала от повреждения изоляции при использовании трансформаторов и дифференциальных реле;
- защиты от сверхнагрузок при использовании трансформаторов и тепловых реле;

В комбинации с предохранителями, SIDERMAT обеспечивает защиту от токов короткого замыкания (см. "SIDERMAT combination" на стр. 180).

### Преимущества

#### Дистанционное отключение

Разъединение катушкой с независимым расцепителем позволяет осуществлять коммутацию удаленной кнопкой.

#### Безопасность, благодаря двойному видимому разрыву

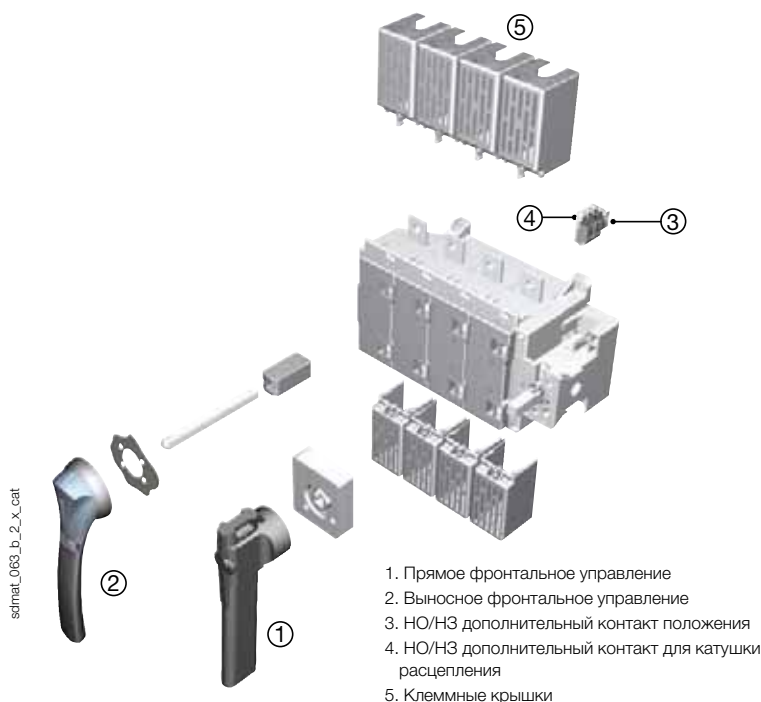
SIDERMAT являются устройствами с двойным разрывом с видимыми контактами, что обеспечивает четкую видимость положений контактов.

#### Использование в сложных условиях эксплуатации

SIDERMAT с катушкой расцепления минимального напряжения, благодаря ограничению тока резистором, может использоваться при непрерывных процессах производства или в процессах, где присутствует высокая температура.

### Функциональная схема

Для более полного описания смотрите в инструкции, прилагаемой к каждому устройству.



sidmat\_063\_b\_2\_x\_cat

1. Прямое фронтальное управление
2. Выносное фронтальное управление
3. НО/НЗ дополнительный контакт положения
4. НО/НЗ дополнительный контакт для катушки расцепления
5. Клеммные крышки

### Ссылки

#### Фронтальное управление - Корпус устройства с катушкой с независимым расцепителем 230 В AC

Ток (А)	Кол-во полюсов	Корпус устройства	Рукоятка прямого управления	Рукоятка выносного управления	Удлинительная штанга для выносного управления	Дополнительный контакт положения	Дополнительный контакт отключения	Клеммные крышки	Клеммные экраны	Межфазная перегородка
250 А	3-пол.	3500 <b>3026</b>	Черная 3999 <b>6203</b>	Тип S3 Черная IP55 1431 <b>3511</b> <sup>(1)</sup>  Тип S3 Красная/ Желтая IP55 1432 <b>3511</b>	200 мм 1401 <b>1520</b> 320 мм 1401 <b>1532</b> <sup>(1)</sup>	1 <sup>ый</sup> контакт НО/НЗ 3999 <b>0051</b>  2 <sup>ой</sup> контакт НО/НЗ 3999 <b>0052</b>	1 контакт НО/НЗ 3999 <b>0031</b>	3-пол. 3998 <b>3040</b> <sup>(2)</sup> 4-пол. 3998 <b>4040</b> <sup>(2)</sup>		
	4-пол.	3500 <b>4026</b>								
400 А	3-пол.	3500 <b>3041</b>								
	4-пол.	3500 <b>4041</b>								
630 А	3-пол.	3500 <b>3064</b>								
	4-пол.	3500 <b>4064</b>								
800 А	3-пол.	3500 <b>3081</b>								
	4-пол.	3500 <b>4081</b>								
1250 А	3-пол.	3500 <b>3121</b>								
	4-пол.	3500 <b>4121</b>								
1600 А	3-пол.	3500 <b>3161</b>								
	4-пол.	3500 <b>4161</b>								
1800 А	3-пол.	3500 <b>3180</b>								
	4-пол.	3500 <b>4180</b>								
									3-пол. 2998 <b>0003</b> 4-пол. 2998 <b>0004</b>	
										включен

(1) Стандарт.

(2) Верх или низ. Чтобы закрыть полностью, следует заказать данный код продукта дважды.

#### Боковое управление - Корпус устройства с катушкой с независимым расцепителем 230 В AC

Ток (А)	Кол-во полюсов	Корпус устройства	Рукоятка прямого управления	Рукоятка выносного управления	Удлинительная штанга для выносного управления	Дополнительный контакт положения	Дополнительный контакт отключения	Клеммные крышки	Клеммные экраны	Межфазная перегородка
250 А	3-пол.	3505 <b>3026</b>	Черная 3999 <b>6012</b> <sup>(1)</sup> Красная 3999 <b>6013</b>	Тип S3 Черная IP55 1435 <b>3511</b> <sup>(1)</sup>  Тип S3 Красная IP55 1436 <b>3511</b>	200 мм 1403 <b>1520</b>	1 <sup>ый</sup> контакт НО/НЗ 3999 <b>0051</b>  2 <sup>ой</sup> контакт НО/НЗ 3999 <b>0052</b>	1 контакт НО/НЗ 3999 <b>0031</b>	3-пол. 3998 <b>3040</b> <sup>(2)</sup> 4-пол. 3998 <b>4040</b> <sup>(2)</sup>		
	4-пол.	3505 <b>4026</b>								
400 А	3-пол.	3505 <b>3041</b>								
	4-пол.	3505 <b>4041</b>								
630 А	3-пол.	3505 <b>3064</b>								
	4-пол.	3505 <b>4064</b>								
800 А	3-пол.	3505 <b>3081</b>								
	4-пол.	3505 <b>4081</b>								
1250 А	3-пол.	3505 <b>3121</b>								
	4-пол.	3505 <b>4121</b>								
1600 А	3-пол.	3505 <b>3161</b>								
	4-пол.	3505 <b>4161</b>								
1800 А	3-пол.	3505 <b>3180</b>								
	4-пол.	3505 <b>4180</b>								
									3-пол. 2998 <b>3120</b> <sup>(2)</sup> 4-пол. 2998 <b>4120</b> <sup>(2)</sup>	3-пол. 2998 <b>0003</b> 4-пол. 2998 <b>0004</b>
										включен

(1) Стандарт.

(2) Верх или низ. Чтобы закрыть полностью, следует заказать данный код продукта дважды.

# SIDERMAT

Выключатели нагрузки для энергораспределения

Устройство дистанционного отключения от 250 до 1800 А

## Аксессуары

### Рукоятка выносного управления с блокировкой

Для фронтального управления				
Ток (А)	Рукоятка	Цвет рукоятки	Внешний IP <sup>(1)</sup>	Код заказа
250 ... 1800	Тип S3	Черный	IP55	1431 3511 <sup>(2)</sup>
250 ... 1800	Тип S3	Красный/Желтый	IP55	1432 3511

(1) IP: степень защиты в соответствии со стандартом IEC 60529.

(2) Стандарт.

Для выносного бокового управления				
Ток (А)	Рукоятка	Цвет рукоятки	Внешний IP <sup>(1)</sup>	Код заказа
250 ... 1800	Тип S3	Черный	IP55	1435 3511 <sup>(2)</sup>
250 ... 1800	Тип S3	Красный	IP55	1436 3511

(1) IP: степень защиты в соответствии со стандартом IEC 60529.

(2) Стандарт.



Рукоятки типа S3

### Рукоятка прямого управления

Для фронтального управления		
Ток (А)	Цвет рукоятки	Код заказа
250 ... 1800	Черный	3999 6203

Для выносного бокового управления		
Ток (А)	Цвет рукоятки	Код заказа
250 ... 1800	Черный	3999 6012



### Дополнительные цветные крышки для рукояток S-типа

#### Применение

Для рукояток типа S3.

Другие цвета: пожалуйста, проконсультируйтесь у нас.

Цвет	Следует заказывать кратно	Рукоятка	Код заказа
Светло-серый	50	S3	1401 0001
Темно-серый	50	S3	1401 0011



### Адаптер рукоятки типа S

#### Применение

Позволяет устанавливать рукоятки типа S на места старых рукояток Socomec. Адаптер можно использовать как вставку для увеличения расстояния между дверью и рукояткой.

#### Размеры

Добавляет 12 мм глубины.

Цвет рукоятки	Следует заказывать кратно	Внешний IP <sup>(1)</sup>	Код заказа
Черный	1	IP65	1493 0000

(1) IP: степень защиты в соответствии со стандартом IEC 60529.



### Удлинительная штанга для выносного управления

#### Применение

Стандартная длина:

- 200 мм;

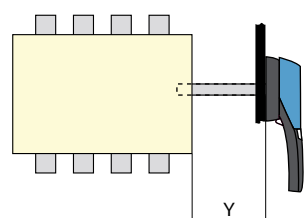
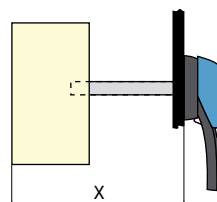
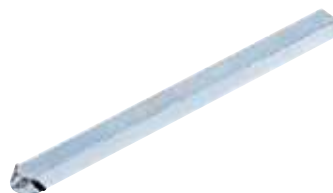
- 320 мм;

Другие длины: пожалуйста, проконсультируйтесь у нас.

Для фронтального управления			
Ток (А)	Размер X (мм)	Длина штанги (мм)	Код заказа
250 ... 630	275 ... 439	200 мм	1401 1520
250 ... 630	275 ... 559	320 мм	1401 1532 <sup>(1)</sup>
800	296 ... 460	200 мм	1401 1520
800	296 ... 580	320 мм	1401 1532 <sup>(1)</sup>
1250 ... 1800	291 ... 455	200 мм	1401 1520
1250 ... 1800	291 ... 575	320 мм	1401 1532 <sup>(1)</sup>

(1) Стандарт.

Для выносного бокового управления			
Ток (А)	Размер Y (мм)	Длина штанги (мм)	Код заказа
250 ... 1800	110 ... 279	200 мм	1403 1520



### Выбор катушки отключения

#### Применение

Одновременное отключение всех полюсов дистанционно контролируется катушкой с независимым расцепителем или катушкой расцепления минимального напряжения.

Примечание: на катушку с независимым расцепителем нельзя подавать напряжение более 5 с.

Катушка с независимым расцепителем 230 В AC устанавливается на корпус устройства в качестве стандарта. Для альтернативной катушки расцепления необходимо добавить код заказа к коду заказа устройства.

#### Примеры для заказа

- SIDERMAT с катушкой с независимым расцепителем 230 В AC, 1 код заказа: SIDERMAT 250 А, 3-пол., фронтальное управление: 3500 3026.
- SIDERMAT с нестандартной катушкой, 2 кода заказа: SIDERMAT 250 А, 3-пол., фронтальное управление с катушкой расцепления минимального напряжения 110 В AC: 3500 3026 + 3991 3110.



Катушка с независимым расцепителем

access\_049\_a\_1\_cat



Катушка расцепления минимального напряжения

access\_050\_a\_1\_cat

#### Характеристики

##### Катушка расцепления расцепителем

Напряжение AC (В) (от +5% до -20%) <sup>(1)</sup>	24	48	110	230	400
Потребление при пуске (В·А)	80	100	100	120	120
Напряжение DC (В) (от +5% до -20%)	12	24	48	110	220
Потребление при пуске (Вт)	80	100	100	120	120

<sup>(1)</sup> Примечание: на катушку с независимым расцепителем нельзя подавать напряжение более 5 с. Катушка с независимым расцепителем подходит для стандартных устройств.

##### Катушка расцепления минимального напряжения AC

Напряжение AC (В) (от +5% до -10%)	24	48	110	230	400
Постоянное потребление (В·А)	13	13	13	13	20
Потребление при пуске (В·А)	13	13	13	13	20
Минимальное поддерживаемое напряжение (В)	15	25	60	140	200

##### Катушка расцепления минимального напряжения DC

Напряжение DC (В) (от +5% до -10%)	12	24	48	110	220
Постоянное потребление (Вт)	13	13	13	13	13
Потребление при пуске (Вт)	13	13	13	13	13
Минимальное поддерживаемое напряжение (В)	6	15	25	60	140

##### Катушка расцепления минимального напряжения с задержкой времени

Напряжение	Время (мс)	Код заказа
230 В AC	430	3993 <b>3230</b> <sup>(1)</sup>
400 В AC	410	3993 <b>3400</b> <sup>(1)</sup>

<sup>(1)</sup> Заказывается одновременно с рубильником, иначе - катушка с независимым расцепителем 230 В AC.

#### Ссылки

Катушка с независимым расцепителем Напряжение	Катушка отключения (для самостоятельной замены) Код заказа	Катушка отключения (устанавливается на заводе) Код заказа
24 В AC	3990 <b>1024</b>	3991 <b>1024</b> <sup>(1)</sup>
48 В AC	3990 <b>1048</b>	3991 <b>1048</b> <sup>(1)</sup>
110 В AC	3990 <b>1110</b>	3991 <b>1110</b> <sup>(1)</sup>
230 В AC	3990 <b>1220</b>	установлена
400 В AC	3990 <b>1380</b>	3991 <b>1380</b> <sup>(1)</sup>
12 В DC		3991 <b>2012</b> <sup>(1)</sup>
24 В DC	3990 <b>2024</b>	3991 <b>2024</b> <sup>(1)</sup>
48 В DC	3990 <b>2048</b>	3991 <b>2048</b> <sup>(1)</sup>
110 В DC	3990 <b>2220</b>	3991 <b>2220</b> <sup>(1)</sup>
220 В DC		3991 <b>2220</b> <sup>(1)</sup>

<sup>(1)</sup> Заказывается одновременно с рубильником, иначе - катушка с независимым расцепителем 230 В AC.

##### Катушка расцепления минимального напряжения

Напряжение	Катушка отключения (для самостоятельной замены) Код заказа	Катушка отключения (устанавливается на заводе) Код заказа
24 В AC	3990 <b>3024</b>	3991 <b>3024</b> <sup>(1)</sup>
48 В AC	3990 <b>3048</b>	3991 <b>3048</b> <sup>(1)</sup>
110 В AC	3990 <b>3110</b>	3991 <b>3110</b> <sup>(1)</sup>
230 В AC	3990 <b>3220</b>	3991 <b>3220</b> <sup>(1)</sup>
400 В AC	3990 <b>3380</b>	3991 <b>3380</b> <sup>(1)</sup>
12 В DC	3990 <b>4012</b>	3991 <b>4012</b> <sup>(1)</sup>
24 В DC	3990 <b>4024</b>	3991 <b>4024</b> <sup>(1)</sup>
48 В DC	3990 <b>4048</b>	3991 <b>4048</b> <sup>(1)</sup>
110 В DC	3990 <b>4110</b>	3991 <b>4110</b> <sup>(1)</sup>
220 В DC	3990 <b>4220</b>	3991 <b>4220</b> <sup>(1)</sup>

<sup>(1)</sup> Заказывается одновременно с рубильником, иначе - катушка с независимым расцепителем 230 В AC.

### Токоограничивающий резистор для катушки расцепления минимального напряжения

#### Применение

При непрерывных процессах производства или в процессах, где присутствует высокая температура, резистор уменьшает эффекты на катушке расцепления минимального напряжения путем ограничения тока.

Напряжение	Код заказа
110 В AC	3999 <b>3112</b>
230 В AC	3999 <b>3230</b>
400 В AC	3999 <b>3400</b>
110 В DC	3999 <b>4110</b>

# SIDERMAT

Выключатели нагрузки для энергораспределения

Устройство дистанционного отключения от 250 до 1800 А

## Аксессуары (продолжение)

### Дополнительный контакт

#### Применение

Предварительный разрыв и сигнализация положений 0 и I: 1 или 2 НО/НЗ дополнительных контактов.

#### Катушка расцепления

1 или 2 НО/НЗ дополнительных контактов.

#### Подсоединение контрольных цепей

Клемма fast-on 6,35 мм.

#### Характеристики

НО/НЗ дополнительный контакт: IP2X.

#### Электрические характеристики:

30000 операций.



access\_048\_a\_1\_cat

#### Характеристики

##### НО/НЗ контакт положения

Ток (А)	Номинал тока (А)	Рабочий ток I <sub>e</sub> (А)			
		250 В AC AC-13	400 В AC AC-13	24 В DC DC-13	48 В DC DC-13
250 ... 1800	16	12	8	14	6

##### НО/НЗ перекидной контакт сигнализации катушки расцепления

Ток (А)	Номинал тока (А)	Рабочий ток I <sub>e</sub> (А)			
		250 В AC AC-13	400 В AC AC-13	24 В DC DC-13	48 В DC DC-13
250 ... 1800	16	12	8	12	2

#### Ссылки

##### НО/НЗ контакт положения

Ток (А)	Положение дополнительного контакта	Код заказа
250 ... 1800	1ый	3999 0051
250 ... 1800	2ой	3999 0052

##### НО/НЗ низкоуровневый контакт положения

Ток (А)	Положение дополнительного контакта	Код заказа
250 ... 1800	1ый	3999 0111
250 ... 1800	2ой	3999 0112

##### НО/НЗ сигнальный контакт катушки расцепления

Ток (А)	Положение дополнительного контакта	Код заказа
250 ... 1800	1ый	3999 0031

### Клеммные крышки

#### Применение

Защита сверху и снизу от прямого контакта с клеммами или соединительными частями.

#### Преимущество

Перфорация позволяет проводить тепловой контроль без снятия клеммных крышек.

Ток (А)	Кол-во полюсов	Положение	Код заказа
250 ... 630	3-пол.	верхнее / нижнее	3998 3040
250 ... 630	4-пол.	верхнее / нижнее	3998 4040
800	3-пол.	верхнее / нижнее	3998 3063
800	4-пол.	верхнее / нижнее	3998 4063



access\_212\_a\_2\_cat

### Клеммные экраны

#### Применение

Защита сверху и снизу от прямого контакта с клеммами или соединительными частями.

Ток (А)	Кол-во полюсов	Положение	Код заказа
1250 ... 1800	3-пол.	верхнее / нижнее	2998 3120
1250 ... 1800	4-пол.	верхнее / нижнее	2998 4120

### Межфазная перегородка

#### Применение

Безопасная изоляция между клеммами, особенно важно для применений на 690 В AC или в загрязненной, пыльной атмосфере.

Ток (А)	Кол-во полюсов	Код заказа
1250 ... 1600	3-пол.	2998 0003
1250 ... 1600	4-пол.	2998 0004
1800	3/4-пол.	включен



access\_036\_a\_2\_cat

### Система запираания рукоятки ключом

#### Применение

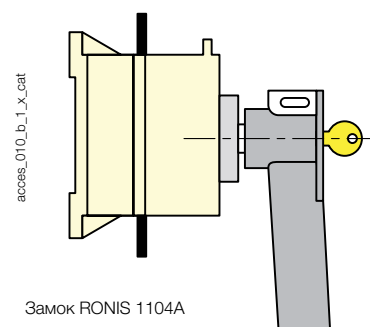
Блокировка рукоятки фронтального или бокового управления в положении 0:

- блокиратор (не поставляется) с заводской установкой в рукоятку.

Блокировка в выносном фронтальном управлении блокирует дверь;

- блокировка с использованием замка RONIS 1104 А (ключ BC 3318) для монтажа прямо на блокируемой рукоятке;

- блокировка с использованием замка RONIS EL11AP (не поставляется);



Для блокировки использовать замок RONIS EL11AP 1104 (поставляется)

Ток (А)	Управление	Код заказа
250 ... 1800	прямое	3999 <b>8104</b>

Для блокировки использовать замок RONIS EL11AP (не поставляется)

Ток (А)	Управление	Код заказа
250 ... 630	прямое	3999 <b>6107</b>
800 ... 1800	прямое	3999 <b>7007</b>

Для блокировки использовать замок RONIS EL11AP (не поставляется)

Ток (А)	Управление	Код заказа
250 ... 1800	выносное	1499 <b>7701</b>

### Клеммы

#### Применение

Подсоединение медного кабеля к клемме (без кабельного наконечника).

#### Подсоединение

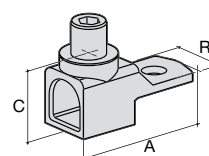
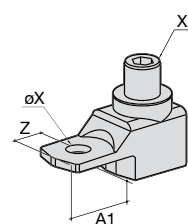
Ток (А)	Поперечное сечение гибкого кабеля (мм²)	Поперечное сечение твердого кабеля (мм²)	Ширина гибкой шины (мм)	Снятие изоляции (мм)
250	16 ... 185	16 ... 185	18	27
400	50 ... 240	50 ... 300	20	34
630	70 ... 300	70 ... 300	24	34

#### Размеры

Ток (А)	A	A1	C	R	ØX	X1	Z
250	62	31,5	31,5	25	10,5	M16	14
400	71,5	32	38	32	10,5	M20	15
630	76,5	37	38	40	12,5	M20	15

#### Ссылки

Ток (А)	Кол-во полюсов	Код заказа
250	3-пол.	5400 <b>3025</b>
250	4-пол.	5400 <b>4025</b>
400	3-пол.	5400 <b>3040</b>
400	4-пол.	5400 <b>4040</b>
630	3-пол.	5400 <b>3063</b>
630	4-пол.	5400 <b>4063</b>



### Другие специальные аксессуары

- Аксессуары подсоединения.
- Монтажная панель для стандартной системы.
- Возможна специальная конструкция для специфических условий.

## Характеристики в соответствии со стандартом IEC 60947-3

от 250 до 1800 А

Термический ток $I_{th}$ при 40°C	250 А	400 А	630 А	800 А	1250 А	1600 А	1800 А
Номинальное напряжение изоляции $U_i$ (В)	1000	1000	1000	1000	1000	1000	1000
Импульсное выдерживаемое напряжение $U_{imp}$ (кВ)	8	12	12	12	12	12	12
<b>Номинальный рабочий ток <math>I_e</math> (А)</b>							
Номинальное напряжение	Категория применения	A/B <sup>(1)</sup>	A/B <sup>(1)</sup>	A/B <sup>(1)</sup>	A/B <sup>(1)</sup>	A/B <sup>(1)</sup>	A/B <sup>(1)</sup>
400 В АС	АС-22 А / АС-22 В	250/250	400/400	630/630	800/800	1250/1250	1600/1600
400 В АС	АС-23 А / АС-23 В	250/250	400/400	630/630	630/630	1250/1250	1600/1600
500 В АС	АС-22 А / АС-22 В	250/250	400/400	630/630	800/800	1250/1250	1600/1600
500 В АС	АС-23 А / АС-23 В	200/250	315/400	500/630	630/630	1000/1000	1250/1250
690 В АС <sup>(2)</sup>	АС-21 А / АС-21 В	250/250	400/400	630/630	800/800	1250/1250	1600/1600
690 В АС <sup>(2)</sup>	АС-22 А / АС-22 В	250/250	400/400	500/630	630/800	1000/1000	1250/1250
690 В АС <sup>(2)</sup>	АС-23 А / АС-23 В	200/250	315/400	400/500	500/500	800/800	1000/1000
400 В DC	DC-20 А / DC-20 В	250/250	400/400	630/630	800/800	1250/1250	1600/1600
400 В DC	DC-21 А / DC-21 В	250/250	400/400	630/630	800/800	1250/1250	1600/1600
400 В DC	DC-22 А / DC-22 В	250/250	400/400 <sup>(3)</sup>	630/630 <sup>(3)</sup>	800/800 <sup>(3)</sup>	1250/1250 <sup>(4)</sup>	1600/1600 <sup>(4)</sup>
400 В DC	DC-23 А / DC-23 В	200/250	315/400 <sup>(3)</sup>	500/630 <sup>(3)</sup>	630/800 <sup>(3)</sup>	1250/1250 <sup>(4)</sup>	1250/1250 <sup>(4)</sup>
<b>Рабочая мощность АС-23 (кВт)</b>							
При 400 В АС без предварительного разрыва АС-23 (кВт) <sup>(1)(5)</sup>	132/132	220/220	355/355	355/355	710/710	900/900	900/900
При 690 В АС без предварительного разрыва АС-23 (кВт) <sup>(1)(5)</sup>	185/220	295/400	400/475	475/475	750/750	900/900	900/900
<b>Реактивная мощность (квар)</b>							
При 400 В АС (квар) <sup>(5)</sup>	115	185	290	365	575		
<b>Стойкость к короткому замыканию, защита предохранителями (кА rms прогнозируемый ток)</b>							
Предполагаемый ток короткого замыкания (кА rms) <sup>(6)</sup>	100	100	100	100	100	120	120
Номинальный ток предохранителя (А) <sup>(6)</sup>	250	400	630	800	1250	2 x 800	2 x 900
<b>Стойкость к току короткого замыкания (без защиты)</b>							
Ном. кратковременно допустимый ток 0,3 с $I_{cw}$ (кА rms)	17	25	50	65	65	80	80
Номинальный выдерживаемый пиковый ток (кА пиковый) <sup>(6)</sup>	30	45	55	80	100	120	120
<b>Подсоединение</b>							
Минимальное поперечное сечение медного кабеля (мм <sup>2</sup> )	95	185	2 x 150	2 x 185			4 x 240
Минимальное поперечное сечение медной шины (мм <sup>2</sup> )			2 x 30 x 5	2 x 40 x 5	2 x 60 x 5	2 x 80 x 5	
Максимальное поперечное сечение медного кабеля (мм <sup>2</sup> )	240	240	2 x 300	2 x 300	4 x 185	6 x 240	8 x 240
Максимальная ширина медной шины (мм)	40	40	50	63	100	100	100
Минимальный момент затяжки (Н·м)	20	40	40		20	40	40
<b>Механические характеристики</b>							
Срок службы (число рабочих циклов)	8000	8000	5000	5000	5000	3000	3000
Вес 3-пол. устройства (кг)	6,5	7	8	11	14	19	21
Вес 4-пол. устройства (кг)	7,5	8	9,5	13	16	21,5	23,5

(1) Категория с индексом А = частое использование - Категория с индексом В = нечастое использование.

(2) С клеммными крышками или межфазными перегородками.

(3) Полоса нельзя размещать рядом.

(4) 4-пол. устройство с 2-пол. последовательно, согласно полярности.

(5) Значение мощности дано только для справки, значения тока меняются от производителя к производителю.

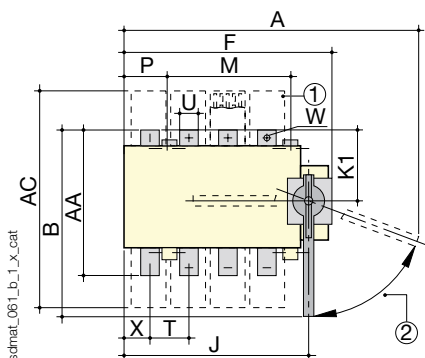
(6) Для номинального рабочего напряжения  $U_n = 400$  В АС.



## Размеры - Фронтальное управление

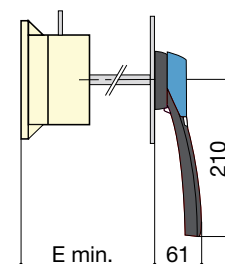
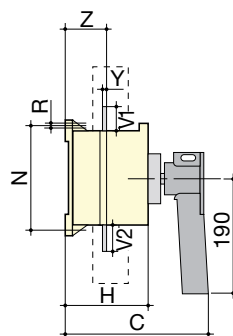
### SIDERMAT от 250 до 800 А

Прямое фронтальное управление



1. Клеммные крышки
2. Поворот 70°, сброс отключения катушки

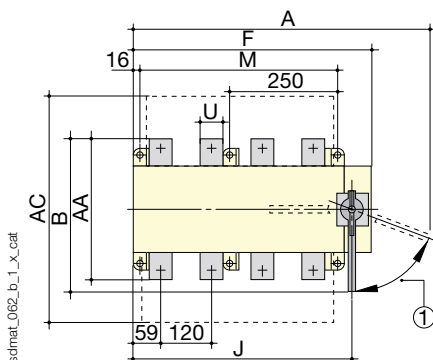
Выносное фронтальное управление



Ток (А)	Общие габариты					Клеммные крышки	Корпус устройства					Монтаж устройства					Подсоединение										
	А 3-пол.	А 4-пол.	В	С	Е мин.		АС	Ф 3-пол.	Ф 4-пол.	Н	Ж 3-пол.	Ж 4-пол.	К1	М	Н	Р 3-пол.	Р 4-пол.	Т	U	V1	V2	W	X 3-пол.	X 4-пол.	Y	Z	AA
250	435	495	309	248	275	388	285	345	148	253	313	115	210	180	10	70	7	65	32	35	43	11	31	46	3	67	238
400	435	495	309	248	275	388	285	345	148	253	313	115	210	180	10	70	7	65	32	35	43	13	31	46	5	69	238
630	435	495	318,5	248	275	388	285	345	148	253	313	115	210	180	10	70	7	65	32	35	43	13	31	46	8	72	257
800	491	570	350	262	296	470	346	426	178	308	388	160	250	250	20	100	9	80	50	60	60	15	36	65	7	72	320

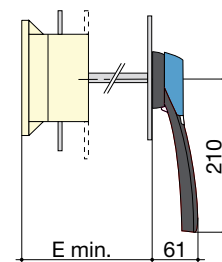
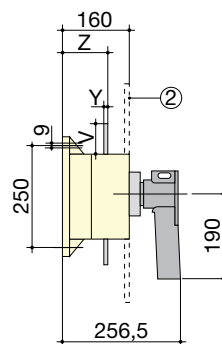
### SIDERMAT от 1250 до 1800 А

Прямое фронтальное управление



1. Поворот 70°, сброс отключения катушки
2. Клеммные экраны

Выносное фронтальное управление



Ток (А)	Общие габариты				Клеммные крышки	Корпус устройства				Монтаж устройства		Подсоединение				
	А 3-пол.	А 4-пол.	В	Е мин.		АС	Ф 3-пол.	Ф 4-пол.	Ж 3-пол.	Ж 4-пол.	М 3-пол.	М 4-пол.	U	V	Y	Z
1250	582	702	355	291	480	437	557	400	520	345	465	63	65	7	106	330
1600	582	702	370	291	479	437	557	400	520	345	465	80	80	15	110	360
1800	582	702	370	291	479	437	557	400	520	345	465	100	80	15	110	360

# SIDERMAT

Выключатели нагрузки для энергораспределения

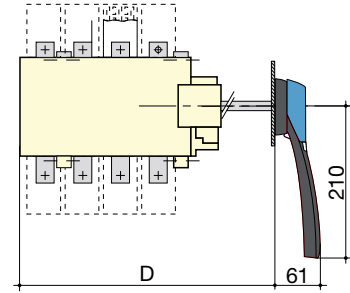
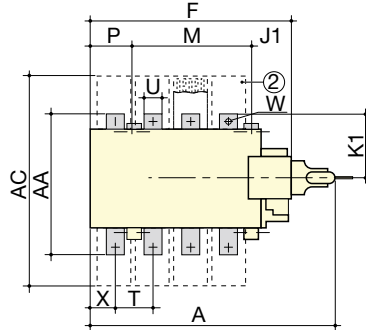
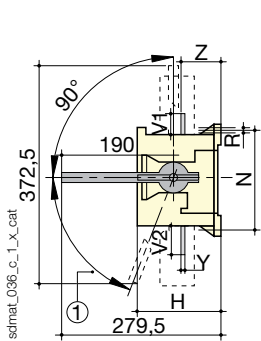
Устройство дистанционного отключения от 250 до 1800 А

## Размеры - Боковое управление

### SIDERMAT от 250 до 800 А

Прямое боковое управление

Выносное боковое управление



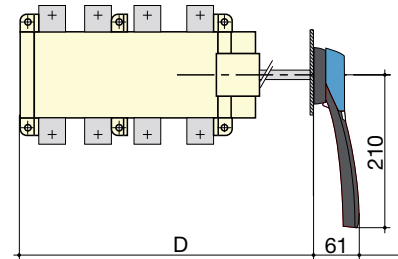
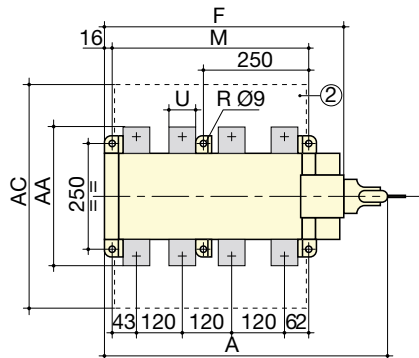
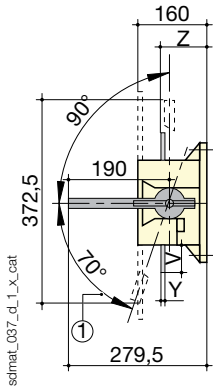
1. Поворот 70°, сброс отключения катушки
2. Клеммные крышки

Ток (А)	Общие габариты				Клеммные крышки	Корпус устройства				Монтаж устройства				Подсоединение										
	A 3-пол.	A 4-пол.	D 3-пол.	D 4-пол.		AC	F 3-пол.	F 4-пол.	H	K1	M	N	P 3-пол.	P 4-пол.	R	T	U	V1	V2	W	X 3-пол.	X 4-пол.	Y	Z
250	365	425	357	417	388	285	345	148	115	210	180	10	70	7	65	32	35	43	11	31	46	3	67	238
400	365	425	357	417	388	285	345	148	115	210	180	10	70	7	65	32	35	43	13	31	46	5	69	238
630	365	425	357	417	388	285	345	148	129	210	180	10	70	7	65	45	49	49	13	31	46	8	72	257
800	421	501	413	493	470	346	426	178	160	250	250	20	100	9	80	50	60	60	15	36	65	7	72	320

### SIDERMAT от 1250 до 1800 А

Прямое боковое управление

Выносное боковое управление

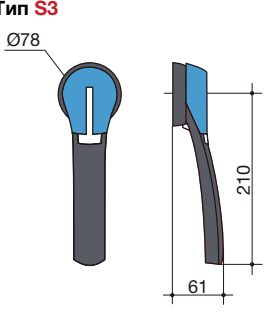
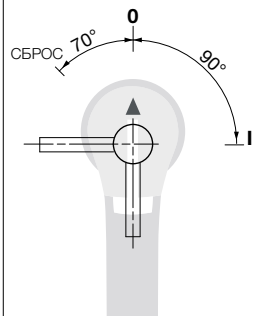
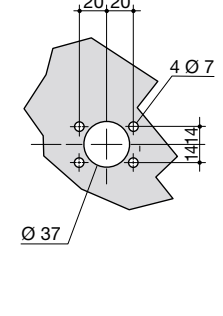
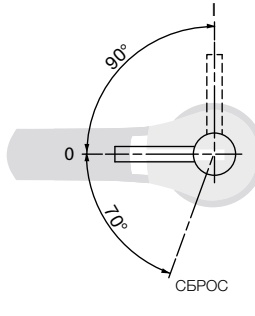
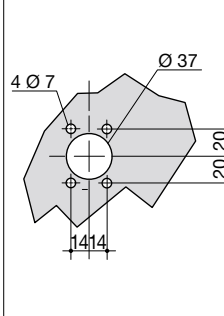


1. Поворот 70°, сброс отключения катушки
2. Клеммные экраны

Ток (А)	Общие габариты				Клеммные крышки	Корпус устройства		Монтаж устройства		Подсоединение				
	A 3-пол.	A 4-пол.	D 3-пол.	D 4-пол.		AC	F 3-пол.	F 4-пол.	M 3-пол.	M 4-пол.	U	V	Y	Z
1250	522	641	504	624	480	437	557	345	465	63	65	7	106	330
1600	522	641	504	624	479	437	557	345	465	80	80	15	110	360
1800	522	641	504	624	479	437	557	345	465	100	80	15	110	360

## Размеры для выносных рукояток

SIDERMAT от 250 до 1800 А

Тип рукоятки	Прямое фронтальное управление		Боковое управление	
	Направление поворота	Высверливание двери	Направление поворота	Высверливание двери
<b>Тип S3</b> 				

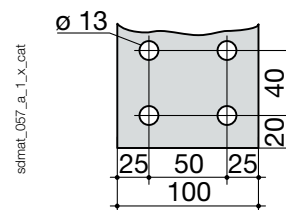
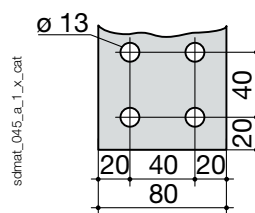
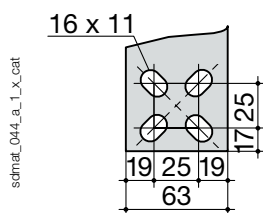
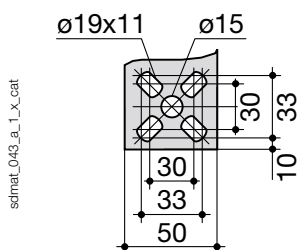
## Соединительный терминал

SIDERMAT 800 А

SIDERMAT 1250 А

SIDERMAT 1600 А

SIDERMAT 1800 А





# SIRCO MC PV IEC 60947-3

Выключатели нагрузки для применения в гелиоэнергетике до 1000 В DC и 40 А

Выключатели нагрузки

new



SIRCO MC PV 25 A - 1000 В DC  
Монтаж на DIN-рейку



SIRCO MC PV 25 A - 1000 В DC  
Монтаж на двери

## Решение для

- > жилые дома
- > здания
- > гелиоэнергетические станции



## Сильные стороны

- > компактность
- > высокая разрывная способность до 1000 В DC
- > безопасность
- > легкая сборка

## Убедитесь сами!

- > необходимо решение в шкафу?  
Нет проблем, обратитесь в отдел специальных решений. У нас есть решения на любой вкус



conf\_380\_a\_1\_cat

## Соответствие стандартам

- > IEC 60947-3
- > UL508i<sup>(1)</sup>



<sup>(1)</sup> Пожалуйста, проконсультируйтесь у нас

## Разрешения и сертификация



## Функции

SIRCO MC PV являются выключателями нагрузки для DC. Они обеспечивают выключение под нагрузкой и изоляцию любых PV цепей.

## Преимущества

### Компактный дизайн

Благодаря компактному дизайну, значительно снижается пространство, необходимое для установки внутри шкафа.

### Высокая разрывная способность до 1000 В DC.

- Разрывная способность под нагрузкой до 1000 В DC.
- Специальные тесты в соответствии со стандартом IEC 60947-3.

### Безопасность

- Для более легкого, быстрого и безопасного подсоединения, перемычки установлены на заводе.
- Прямой доступ к клеммам для правильной затяжки.

### Легкий монтаж

Доступны три способа монтажа для оптимальной интеграции продукта и экономии времени

- Монтаж на панель или на DIN-рейку.
- Монтаж на двери.
- Монтаж "Quick Fix" для экономии времени при интеграции в инвертор.



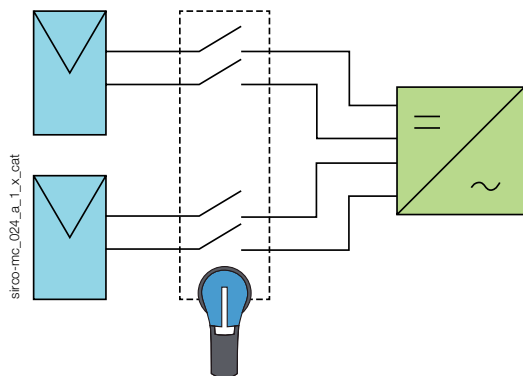
SIRCO MC PV  
Монтаж на DIN-рейку



SIRCO MC PV  
Монтаж на двери

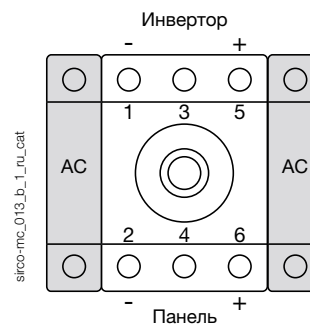
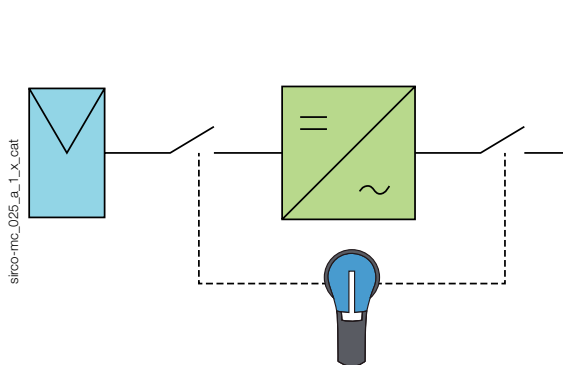
## Разрыв нескольких цепей

- SIRCO MC PV для двойных цепей (2 MPPT: Maximum Power Point Tracking) позволяет подсоединить две независимые гелиоэнергетические цепи панелей к одному устройству, что снижает стоимость.



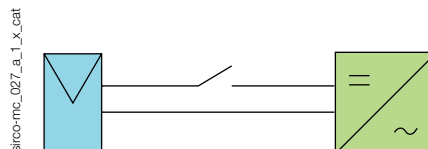
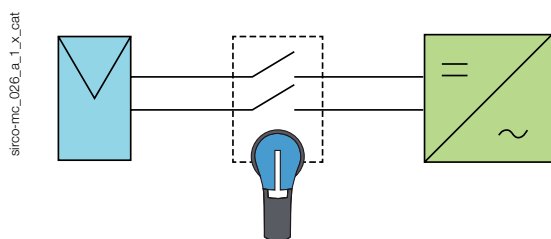
## Полное изолирование инвертора одной операцией

- SIRCO MC PV с двумя дополнительными AC полюсами может одновременно изолировать PV и AC цепи. Это еще больше повышает безопасность и уменьшает габариты продукта в целом.



## Что Вам необходимо знать

Для сетей с заземлением или без заземления:  
возможно применение SIRCO MC PV в обеих системах, как для отключения одного, так и двух полюсов.



# SIRCO MC PV IEC 60947-3

Выключатели нагрузки для применения в гелиоэнергетике  
до 1000 В DC и 40 А

## Ссылки

### SIRCO MC PV 600 В DC - Монтаж на DIN-рейку или монтажную панель

Ток (А)	Тип цепи	Количество полюсов при PV полярности <sup>(3)</sup>	Кол-во полюсов АС	Корпус устройства	Рукоятка прямого управления <sup>(1)</sup>	Рукоятка выносного управления	Удлинительная штанга для выносного управления	Дополнительный контакт
30 А	Одинарная PV цепь	1-пол. + и 1-пол. -	-	21PV 2102	Тип МС0 Синяя 2119 0012 <sup>(2)</sup>	Тип МС1 Черная IP65 2119 3312 <sup>(2)</sup>	165...200 мм 2107 0516	1 контакт НЗ+НО 2119 0001
	PV + АС цепь	1-пол. + и 1-пол. -	2-пол.	21PV 2162				
	Двойная PV цепь	2 x (1-пол. + и 1-пол. -)	-	21PV 5102				
40 А	Одинарная PV цепь	2-пол. + и 1-пол. -	-	21PV 3124	Тип МС01 Синяя 2119 1012	Красная/ Желтая IP65 2119 3313	165...200 мм 2107 0516	1 контакт НЗ+НО 2119 0001
	PV + АС цепь	2-пол. + и 1-пол. -	2-пол.	21PV 3184				
	Двойная PV цепь	2 x (1-пол. + и 1-пол. -)	-	21PV 6124				

(1) 45-мм модульная передняя DIN-панель включена.

(2) Стандартная рукоятка.

(3) Устройство, подключенное по умолчанию (см. "Подключение полюсов" стр. 110).

### SIRCO MC PV 1000 В DC - Монтаж на DIN-рейку или монтажную панель

Ток (А)	Тип цепи	Количество полюсов при PV полярности <sup>(3)</sup>	Кол-во полюсов АС	Корпус устройства	Рукоятка прямого управления <sup>(1)</sup>	Рукоятка выносного управления	Удлинительная штанга для выносного управления	Дополнительный контакт	
25 А	Одинарная PV цепь	2-пол. + и 1-пол. -	Пожалуйста, проконсультируйтесь у нас	21PV 3722	Тип МС0 Синяя 2119 0012 <sup>(2)</sup>	Тип МС1 Черная IP65 2119 3312 <sup>(2)</sup>	165...200 мм 2107 0516	1 контакт НО + НЗ 2119 0001	
	Двойная PV цепь	2 x (1-пол. + и 1-пол. -)		21PV 6722	Тип МС01 Синяя 2119 1012				
40 А	Одинарная PV цепь	2-пол. + и 2-пол. -		21PV 4754	Тип МС0 Синяя 2119 0012 <sup>(2)</sup>				Красная/ Желтая IP65 2119 3313
	Двойная PV цепь	2 x (2-пол.+ и 2-пол.-)		21PV 8154	Тип МС01 Синяя 2119 1012				

(1) 45-мм модульная передняя DIN-панель включена.

(2) Стандартная рукоятка.

(3) Устройство, подключенное по умолчанию (см. "Подключение полюсов" стр. 110).

### SIRCO MC PV 600 В DC - Монтаж на двери

Ток (А)	Тип цепи	Количество полюсов при PV полярности <sup>(1)</sup>	Кол-во полюсов АС	Корпус устройства	Рукоятка выносного управления "корпуса устройства"	Корпус устройства "Quick Fix"	Рукоятка выносного управления "Quick Fix"	Дополнительный контакт
30 А	Одинарная PV цепь	1-пол. + и 1-пол. -	-	21PV 2202	Тип MC2 Синяя IP55 2129 0112 <sup>(2)</sup>	21PV 2302	Тип MC3 Синяя IP65 2139 1212 <sup>(2)</sup>	1 контакт НЗ+НО 2129 0001
	PV + АС цепь	1-пол. + и 1-пол. -	2-пол.	21PV 2262		21PV 2362		
	Двойная PV цепь	2 x (1-пол. + и 1-пол. -)	-	21PV 5202		21PV 5302		
40 А	Одинарная PV цепь	2-пол. + и 1-пол. -	-	21PV 3224		21PV 3324	Тип MC4 Черная IP65 2139 3312	
	PV + АС цепь	2-пол. + и 1-пол. -	2-пол.	21PV 3284		21PV 3384	Красная/ Желтая IP65 2139 3313	

(1) Устройство, подключенное по умолчанию (см. "Подключение полюсов" стр. 110).

(2) Стандартная рукоятка.

### SIRCO MC PV 1000 В DC - Монтаж на двери

Ток (А)	Тип цепи	Количество полюсов при фотоэлектрической полярности <sup>(1)</sup>	Кол-во полюсов АС	Корпус устройства	Выносная рукоятка "корпуса устройства"	Корпус устройства "Quick Fix"	Выносная рукоятка "Quick Fix"	Дополнительный контакт
25 А	Одинарная PV цепь	2-пол. + и 1-пол. -	Пожалуйста, проконсультируйтесь у нас	21PV 3822	Тип MC2 Синяя IP55 2129 0112	21PV 3922	Тип MC3 Синяя IP65 2139 1212 <sup>(2)</sup>	1 контакт НЗ+НО 2129 0001
40 А	Одинарная PV цепь	2-пол. + и 2-пол. -		21PV 4854		21PV 4954	Тип MC4 Черная IP65 2139 3312	
							Красная/ Желтая IP65 2139 3313	

(1) Устройство, подключенное по умолчанию (см. "Подключение полюсов" стр. 110).

(2) Стандартная рукоятка.

# SIRCO MC PV IEC 60947-3

Выключатели нагрузки для применения в гелиоэнергетике до 1000 В DC и 40 А

## Аксессуары

### Рукоятка прямого управления

#### Применение

Для комплекта модернизации необходимо дополнительно 4 мм с каждой стороны 2- и 3-пол. устройства.

Ток (А)	Цвет рукоятки	Тип блокировки	Рукоятка	45 мм модульная передняя DIN-панель	Код заказа
25 ... 40	Синий	-	Тип MC0	да	2119 0012 <sup>(1)</sup>
25 ... 40	Синий	1 замок Ø 5 мм	Тип MC01	да	2119 1012

(1) Стандартная рукоятка.

2 МРРТ 600 В					
Ток (А)	Цвет рукоятки	Тип блокировки	Рукоятка	45 мм модульная передняя DIN-панель	Код заказа
30	Синий	-	Тип MC0	да	2119 0012
30	Синий	1 замок Ø 5 мм	Тип MC01	да	2119 1012
40	Синий	1 замок Ø 5 мм	Тип MC01	да	2119 1412

2 МРРТ 1000 В					
Ток (А)	Цвет рукоятки	Тип блокировки	Рукоятка	45 мм модульная передняя DIN-панель	Код заказа
25 ... 40	Синий	1 замок Ø 5 мм	Тип MC01	да	2119 1412



Рукоятка MC0



Рукоятка MC01

access\_305\_a\_1\_cat

access\_293\_a\_1\_cat

### Рукоятка выносного управления с блокировкой

#### Применение

Внешний контроль позволяет оператору безопасно отключить и изолировать гелиоэнергетические модули перед любым действием.

Внешний контроль

удобен для пользователя и подходит к требованиям по установке в жилых домах и на генераторах с расположением на крышах или земле.

#### Монтаж на панель или на DIN-рейку.

Ток (А)	Рукоятка	Цвет рукоятки	Тип блокировки	Внешний IP <sup>(1)</sup>	Код заказа
25 ... 40	Тип MC1	Черный	3 замка Ø9 мм	IP65	2119 3312 <sup>(2)(3)</sup>
25 ... 40	Тип MC1	Красный/Желтый	3 замка Ø9 мм	IP65	2119 3313 <sup>(3)</sup>
25 ... 40	Тип S000	Черный	3 замка Ø6 мм	IP55	1461 5111
25 ... 40	Тип S000	Черный	3 замка Ø6 мм	IP65	1463 5111
25 ... 40	Тип S000	Красный/Желтый	3 замка Ø6 мм	IP65	1464 5111

(1) IP: степень защиты в соответствии со стандартом IEC 60529.

(2) Стандартная рукоятка.

(3) Замок отсутствует.



Рукоятка S000



Рукоятка MC4

access\_307\_a\_1\_cat

access\_302\_a\_1\_cat

#### Монтаж на двери

Ток (А)	Рукоятка	Цвет рукоятки	Тип блокировки	Внешний IP <sup>(1)</sup>	Код заказа
25 ... 40	Тип MC2	Синий	-	IP55	2129 0112 <sup>(2)</sup>

(1) IP: степень защиты в соответствии со стандартом IEC 60529.

(2) Стандартная рукоятка.



Рукоятка MC2

access\_306\_a\_1\_cat

#### Монтаж системы «Quick Fix» на двери

Ток (А)	Рукоятка	Цвет рукоятки	Тип блокировки	Внешний IP <sup>(1)</sup>	Код заказа
25 ... 40	Тип MC3	Синий	1 замок Ø5 мм	IP65	2139 1212 <sup>(2)</sup>
25 ... 40	Тип MC4	Черный	3 замка Ø9 мм	IP65	2139 3312
25 ... 40	Тип MC4	Красный/Желтый	3 замка Ø9 мм	IP65	2139 3313



### Удлинительная штанга для выносного управления

#### Применение

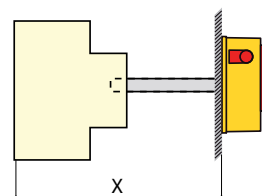
MC1 и штанги S000 могут быть отрегулированы и обрезаны, согласно необходимости.

#### Длина штанги

- Тип MC1
- 165 мм (регулировка до 177 мм);
- Тип S000
- 150 мм;
  - 200 мм;
  - 320 мм;



Штанга типа S000



access\_297\_a\_1\_cat

access\_308\_a\_1\_X\_cat

#### Монтаж на панель или на DIN-рейку

Ток (А)	Рукоятка	Размер X (мм)	Длина (мм)	Код заказа
25 ... 40	Тип MC1	249 ... 259	165	2107 0516
25 ... 40	Тип S000	234 ... 246	150	2107 0515
25 ... 40	Тип S000	284 ... 496	200	2107 0520
25 ... 40	Тип S000	404 ... 416	320	2107 0532

### Клеммные крышки

#### Применение

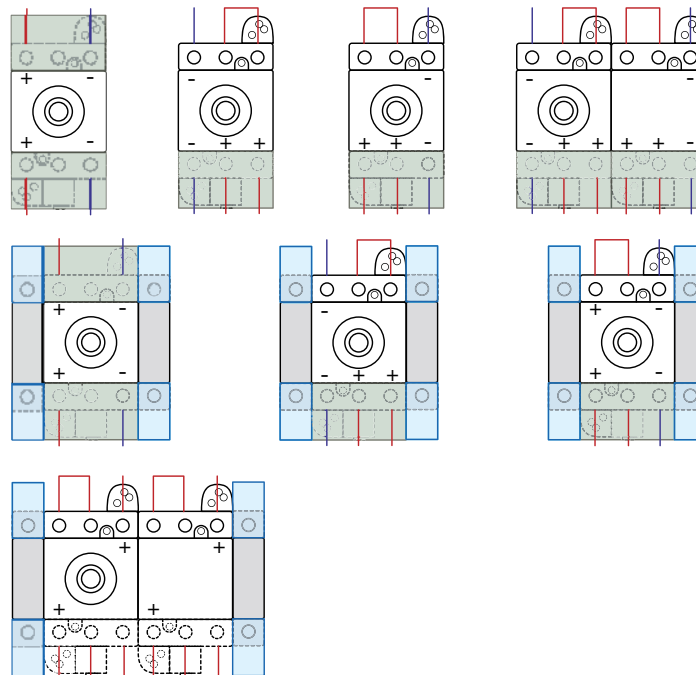
Защита сверху/снизу от прямого контакта с клеммами или соединительными частями. Доступно 1- и 3-пол.

Выключатель нагрузки SIRCO MC PV по умолчанию оснащен перемычкой. Клеммные крышки монтируются на верхнюю или нижнюю свободную часть устройства.

Возможность использования клеммных крышек на стороне перемычки, посредством удаления изоляционного материала подключенной последовательно шины (необратимый процесс).

#### Для SIRCO MC PV

Ток (А)	Тип монтажа	Кол-во полюсов	Положение	Код заказа
25 ... 40	на рейке или на двери	1-пол.	верхнее / нижнее	2194 1004
25 ... 40	на рейке или на двери	3-пол.	верхнее / нижнее	2194 3004



sirco-mc\_011\_e\_1\_X\_cat

access\_299\_a\_1\_cat



Клеммные крышки, 1-пол.

access\_300\_a\_1\_cat



Клеммные крышки, 3-пол.

# SIRCO MC PV IEC 60947-3

Выключатели нагрузки для применения в геотермальной энергетике  
до 1000 В DC и 40 А

## Аксессуары (продолжение)

### Дополнительный контакт

#### Применение

Эти дополнительные контакты сигнализации положения 0 и 1 могут быть в виде нормально разомкнутого или нормально замкнутого контакта. Они могут монтироваться на левую или правую сторону корпуса устройства и/или на дополнительный силовой полюс.

#### Подсоединения

Мин./макс. поперечные сечения: 1 мм<sup>2</sup>/4 мм<sup>2</sup>  
Момент затяжки: 0,6 Н·м

Ток (А)	Тип монтажа	Контакт(ы)	Тип контакта	Код заказа
25 ... 40	Монтаж на DIN-рейку или монтажную плату	1 контакт	НО + НЗ	2119 0001
25 ... 40	Монтаж на двери	1 контакт	НО + НЗ	2129 0001

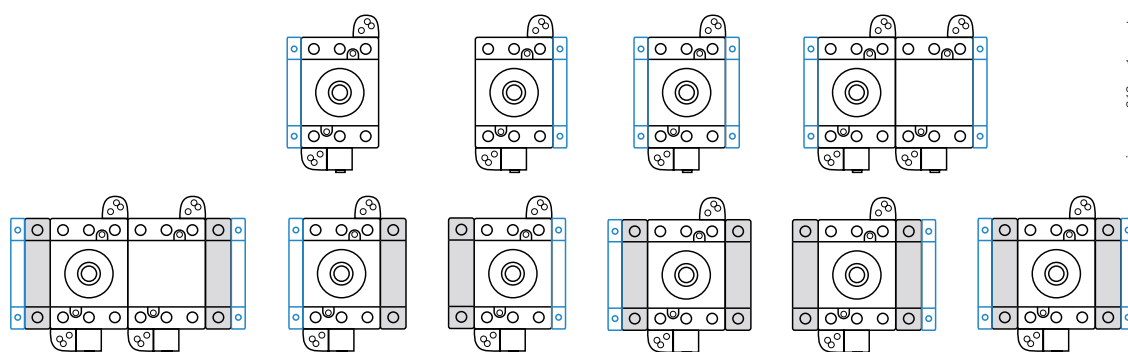
#### Характеристики в соответствии со стандартом IEC 60947-5-1

Ток (А)	Тип контакта	Термический ток I <sub>th</sub>	Рабочий ток I <sub>e</sub> (А)		
			230 В AC	400 В AC	690 В AC
25 ... 40	НО + НЗ	16	AC-15	AC-15	AC-15
			6	4	2



access\_298\_a\_1\_cat

#### Конфигурации дополнительных контактов



sirco-mc\_012\_c\_1\_x\_cat

## Характеристики в соответствии со стандартом IEC 60947-3

от 25 до 40 А

Тепловой ток I <sub>th</sub> при 40°C <sup>(1)</sup>	25 А	30 А	40 А
Номинальное напряжение изоляции U <sub>i</sub> (В)	1000	1000	1000
Импульсное выдерживаемое напряжение U <sub>imp</sub> (кВ)	8	8	8

#### Номинальный рабочий ток I<sub>e</sub> (А)

Номинальное напряжение	Категория применения	Тип цепи	Количество полюсов устройства	Количество полюсов последовательного подключения согласно полярности			
					(А)	(А)	(А)
600 В DC	DC-21 В	Одinarная PV цепь	2-пол.	1-пол. + и 1-пол. -	-	30	-
600 В DC	DC-21 В	Одinarная PV цепь	3-пол.	2-пол. + и 1-пол. -	-	-	40
600 В DC	DC-21 В	Двойная PV цепь	4-пол.	2 x (1-пол. + и 1-пол. -)	-	30	-
600 В DC	DC-21 В	Двойная PV цепь	6-пол.	2 x (2-пол. + и 1-пол. -)	-	-	40
1000 В DC	DC-21 В	Одinarная PV цепь	3-пол.	2-пол. + и 1-пол. -	25	-	-
1000 В DC	DC-21 В	Одinarная PV цепь	4-пол.	2-пол. + и 2-пол. -	-	-	40
1000 В DC	DC-21 В	Двойная PV цепь	6-пол.	2 x (2-пол. + и 1-пол. -)	25	-	-
1000 В DC	DC-21 В	Двойная PV цепь	8-пол.	2 x (2-пол. + и 2-пол. -)	-	-	40

#### Подсоединение

Минимальное сечение медного кабеля	1,5	1,5	1,5
Максимальное поперечное сечение медного кабеля (мм <sup>2</sup> )	10	10	10
Момент затяжки мин./макс. (Н·м)	1,2	1,2	1,2

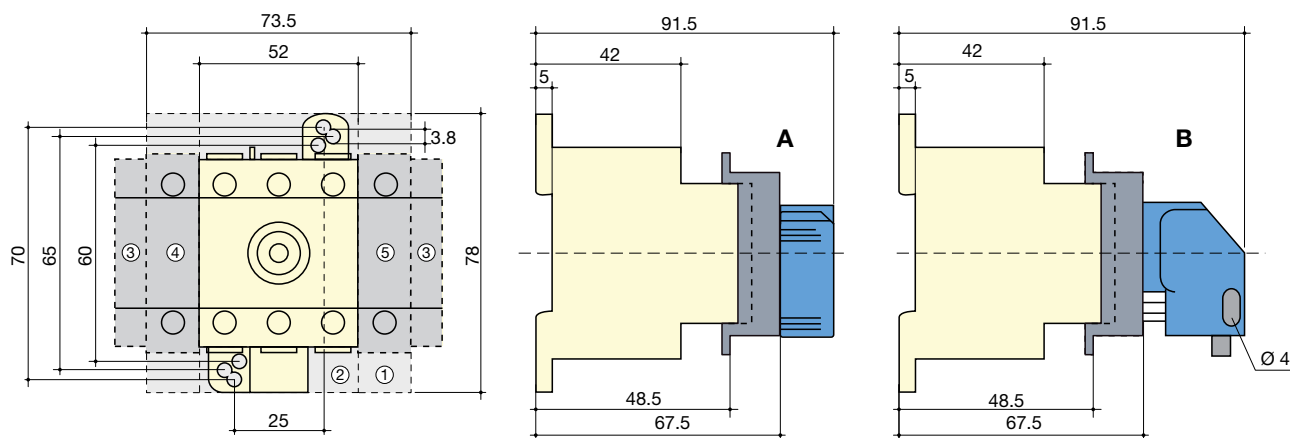
#### Механические характеристики

Срок службы (число рабочих циклов)	30000	30000	30000
Рабочее усилие (Н·м)	0,8	0,8	0,8
Вес 2-пол. PV устройства (кг)	0,110	0,110	-
Вес 3-пол. PV устройства (кг)	0,125	0,125	0,125
Вес 2-пол. PV устройства и 2-пол. AC устройства (кг)	0,180	0,180	-
Вес 3-пол. PV устройства и 2-пол. AC устройства (кг)	-	-	0,195
Вес 4-пол. PV устройства (кг)	-	-	0,160
Вес 4-пол. PV устройства, двойных PV цепи (кг)	0,145	0,145	-
Вес 6-пол. PV устройства, двойных PV цепи (кг)	-	-	0,250
Вес 8-пол. PV устройства, двойных PV цепи (кг)	-	-	0,320

(1) Для прочих температур: пожалуйста, проконсультируйтесь у нас.

## Размеры

### Монтаж на DIN-рейку – Прямое управление



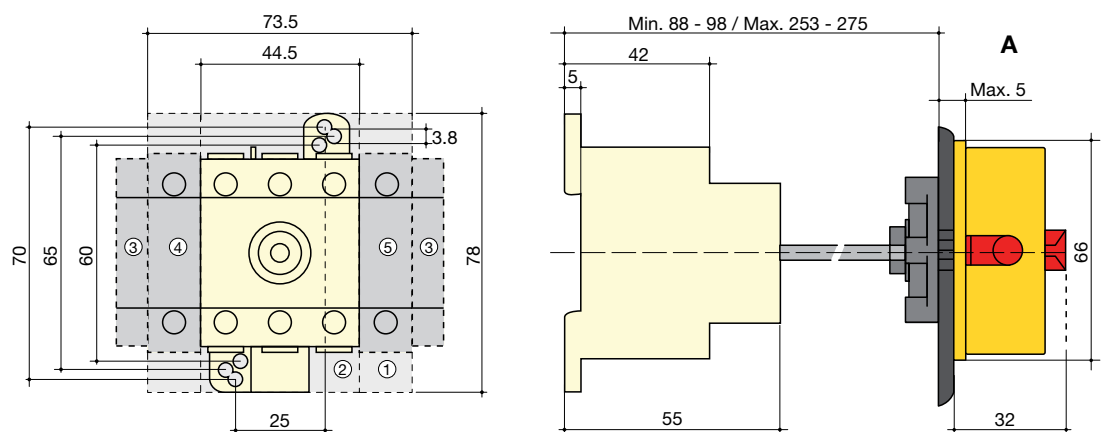
1. Клеммные крышки, 1-пол.
2. Клеммные крышки, 3-пол.
3. Дополнительный контакт.

4. Полюс питания AC.
5. Полюс питания AC или PV.

- A. Рукоятка MC0.
- B. Рукоятка MC01.

sirco-mc\_004\_c\_1\_x\_cat

### Монтаж на DIN-рейку – Выносное управление



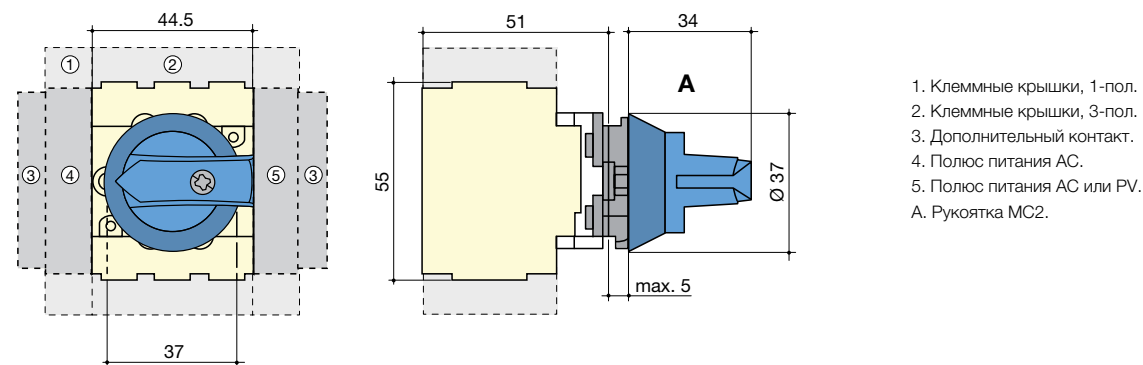
1. Клеммные крышки, 1-пол.
2. Клеммные крышки, 3-пол.

3. Дополнительный контакт.
4. Полюс питания AC.

5. Полюс питания AC или PV.
- A. Рукоятка MC1.

sirco-mc\_005\_c\_1\_x\_cat

### Монтаж на двери



1. Клеммные крышки, 1-пол.
2. Клеммные крышки, 3-пол.
3. Дополнительный контакт.
4. Полюс питания AC.
5. Полюс питания AC или PV.
- A. Рукоятка MC2.

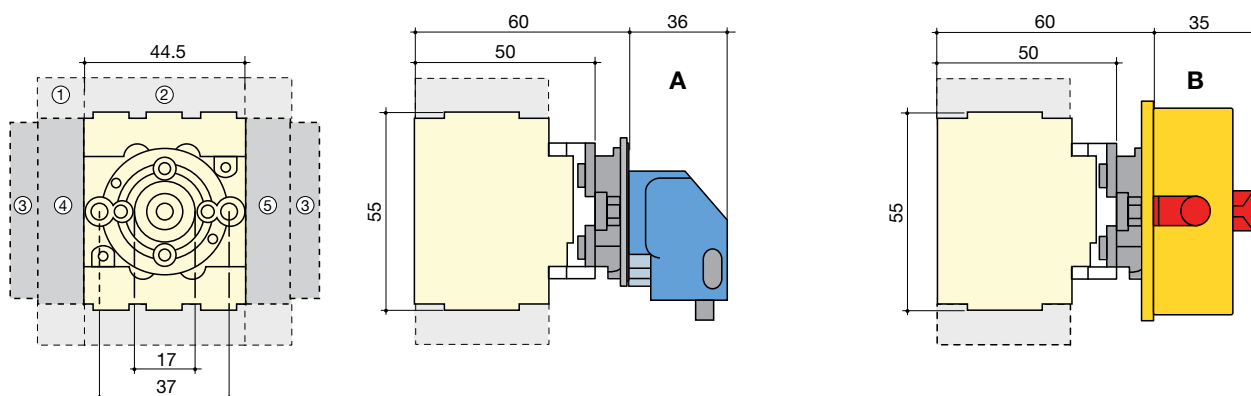
sirco-mc\_007\_b\_1\_x\_cat

# SIRCO MC PV IEC 60947-3

Выключатели нагрузки для применения в гелиоэнергетике  
до 1000 В DC и 40 А

## Размеры

### Монтаж системы "Quick Fix" на двери



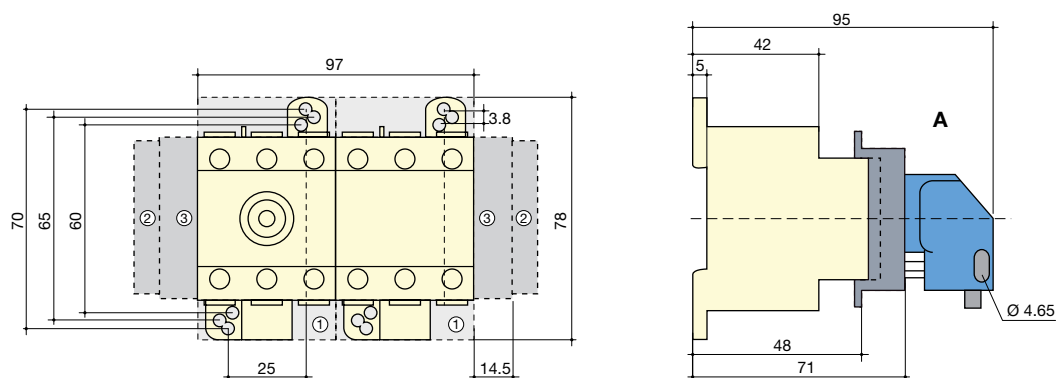
1. Клеммные крышки, 1-пол.
2. Клеммные крышки, 3-пол.
3. Дополнительный контакт.

4. Полюс питания AC.
5. Полюс питания AC или PV.

- A. Рукоятка MC3.
- B. Рукоятка MC4.

sirco-mc\_006\_b\_1\_x\_cat

### 2 MPPT - 40 А - 600 В DC и 25 и 40 А - 1000 В DC - Монтаж на DIN-рейку - Прямое управление



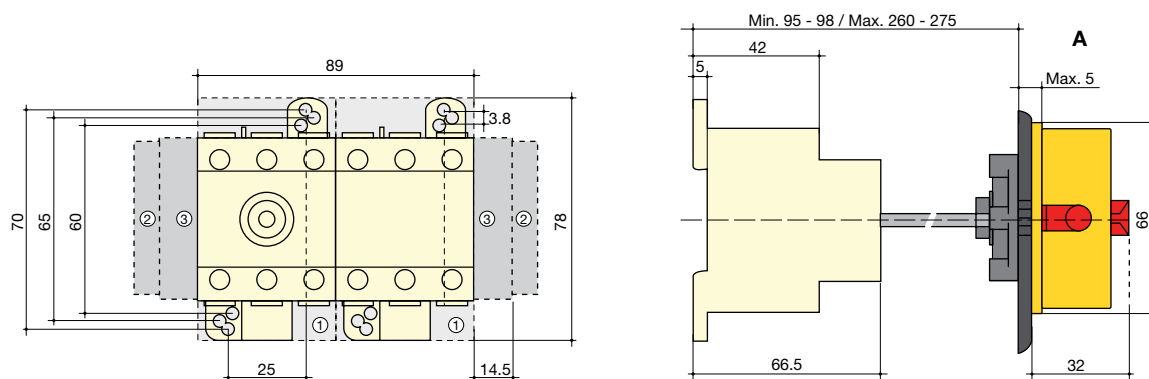
1. Клеммные крышки, 3-пол.
2. Дополнительный контакт.

3. Полюс питания PV.

- A. Рукоятка MC01.

sirco-mc\_039\_c\_1\_x\_cat

### Монтаж на DIN-рейку – Выносное управление



1. Клеммные крышки, 3-пол.

2. Дополнительный контакт.

- A. Рукоятка MC01.

sirco-mc\_040\_c\_1\_x\_cat

## Размеры для выносных рукояток

### Монтаж на DIN-рейку или монтажную панель

Тип рукоятки	Прямое фронтальное управление Направление поворота	Высверливание двери
<b>Тип MC1</b> 		
<b>Тип S000</b> 		

polgn\_006\_a\_1\_ru\_cat

### Монтаж на двери

Тип рукоятки	Прямое фронтальное управление Направление поворота	Высверливание двери
<b>Тип MC2</b> 		
<b>Тип MC3</b> Quick Fix 		
<b>Тип MC4</b> Quick Fix 		

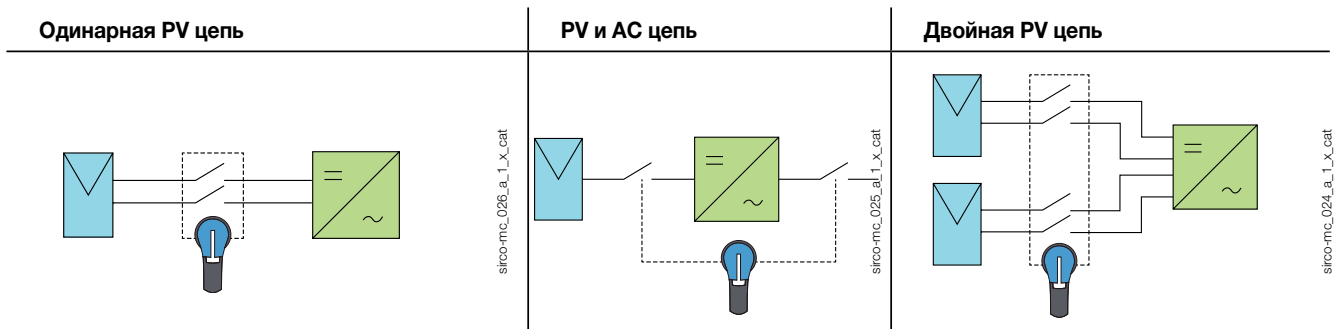
polgn\_007\_a\_1\_ru\_cat

# SIRCO MC PV IEC 60947-3

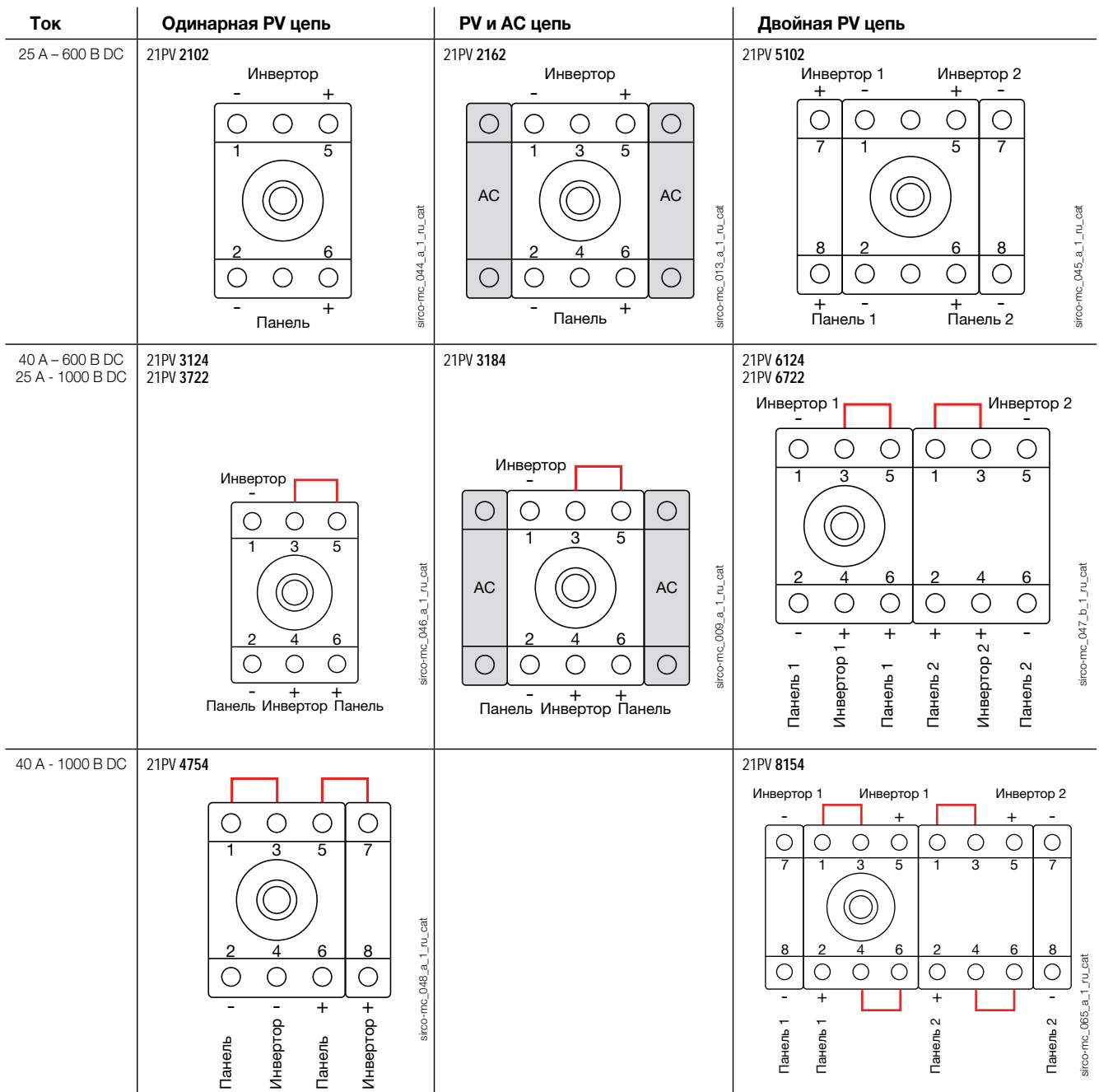
Выключатели нагрузки для применения в гелиоэнергетике до 1000 В DC и 40 А

## Подключение полюсов

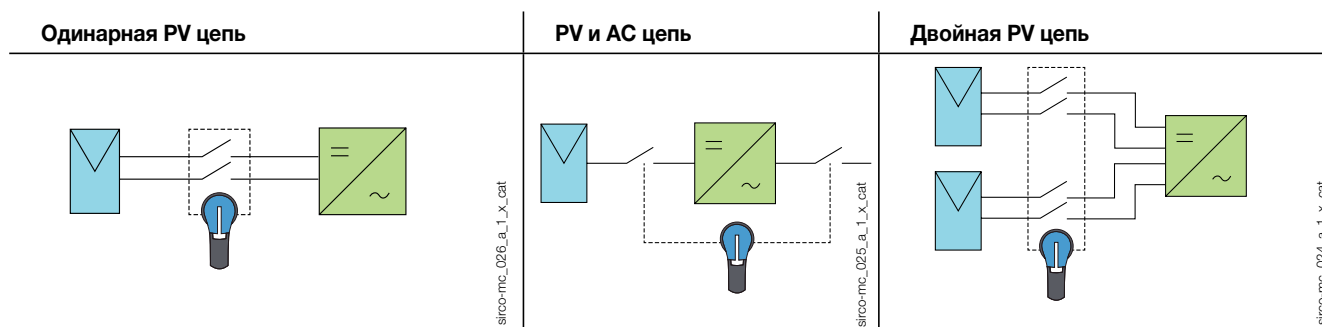
### Переключение полярностей "+" и "-"



## Прямое управление



## Переключение полярностей "+" и "-"



## Монтаж на двери

Ток	Одinarная PV цепь	PV и AC цепь	Двойная PV цепь																																																																													
25 А – 600 В DC	<p>21PV 2202 21PV 2302</p> <p style="text-align: center;">Инвертор</p> <table border="1" style="margin: auto;"> <tr> <td style="text-align: center;">+</td> <td style="text-align: center;">-</td> <td></td> </tr> <tr> <td style="text-align: center;">○</td> <td style="text-align: center;">○</td> <td style="text-align: center;">○</td> </tr> <tr> <td style="text-align: center;">1</td> <td></td> <td style="text-align: center;">5</td> </tr> <tr> <td></td> <td></td> <td></td> </tr> <tr> <td style="text-align: center;">2</td> <td></td> <td style="text-align: center;">6</td> </tr> <tr> <td style="text-align: center;">○</td> <td style="text-align: center;">○</td> <td style="text-align: center;">○</td> </tr> <tr> <td style="text-align: center;">+</td> <td></td> <td style="text-align: center;">-</td> </tr> </table> <p style="text-align: center;">Панель</p> <p style="text-align: right; font-size: x-small;">sirco-mc_049_a_1_ru_cat</p>	+	-		○	○	○	1		5				2		6	○	○	○	+		-	<p>21PV 2262 21PV 2362</p> <p style="text-align: center;">Инвертор</p> <table border="1" style="margin: auto;"> <tr> <td></td> <td style="text-align: center;">+</td> <td style="text-align: center;">-</td> <td></td> </tr> <tr> <td style="text-align: center;">○</td> <td style="text-align: center;">○</td> <td style="text-align: center;">○</td> <td style="text-align: center;">○</td> </tr> <tr> <td></td> <td style="text-align: center;">1</td> <td style="text-align: center;">3</td> <td style="text-align: center;">5</td> </tr> <tr> <td style="text-align: center;">AC</td> <td></td> <td></td> <td style="text-align: center;">AC</td> </tr> <tr> <td></td> <td style="text-align: center;">2</td> <td style="text-align: center;">4</td> <td style="text-align: center;">6</td> </tr> <tr> <td style="text-align: center;">○</td> <td style="text-align: center;">○</td> <td style="text-align: center;">○</td> <td style="text-align: center;">○</td> </tr> <tr> <td></td> <td style="text-align: center;">+</td> <td></td> <td style="text-align: center;">-</td> </tr> </table> <p style="text-align: center;">Панель</p> <p style="text-align: right; font-size: x-small;">sirco-mc_009_a_1_ru_cat</p>		+	-		○	○	○	○		1	3	5	AC			AC		2	4	6	○	○	○	○		+		-	<p>21PV 5202 21PV 5302</p> <p style="text-align: center;">Инвертор 1      Инвертор 2</p> <table border="1" style="margin: auto;"> <tr> <td style="text-align: center;">-</td> <td style="text-align: center;">+</td> <td style="text-align: center;">-</td> <td style="text-align: center;">+</td> </tr> <tr> <td style="text-align: center;">○</td> <td style="text-align: center;">○</td> <td style="text-align: center;">○</td> <td style="text-align: center;">○</td> </tr> <tr> <td style="text-align: center;">7</td> <td style="text-align: center;">1</td> <td style="text-align: center;">5</td> <td style="text-align: center;">7</td> </tr> <tr> <td></td> <td></td> <td></td> <td></td> </tr> <tr> <td style="text-align: center;">8</td> <td style="text-align: center;">2</td> <td style="text-align: center;">6</td> <td style="text-align: center;">8</td> </tr> <tr> <td style="text-align: center;">○</td> <td style="text-align: center;">○</td> <td style="text-align: center;">○</td> <td style="text-align: center;">○</td> </tr> <tr> <td style="text-align: center;">-</td> <td style="text-align: center;">+</td> <td style="text-align: center;">-</td> <td style="text-align: center;">+</td> </tr> </table> <p style="text-align: center;">Панель 1      Панель 2</p> <p style="text-align: right; font-size: x-small;">sirco-mc_050_a_1_ru_cat</p>	-	+	-	+	○	○	○	○	7	1	5	7					8	2	6	8	○	○	○	○	-	+	-	+
+	-																																																																															
○	○	○																																																																														
1		5																																																																														
2		6																																																																														
○	○	○																																																																														
+		-																																																																														
	+	-																																																																														
○	○	○	○																																																																													
	1	3	5																																																																													
AC			AC																																																																													
	2	4	6																																																																													
○	○	○	○																																																																													
	+		-																																																																													
-	+	-	+																																																																													
○	○	○	○																																																																													
7	1	5	7																																																																													
8	2	6	8																																																																													
○	○	○	○																																																																													
-	+	-	+																																																																													
40 А – 600 В DC 25 А – 1000 В DC	<p>21PV 3224 21PV 3324 21PV 3822 21PV 3922</p> <p style="text-align: center;">Инвертор</p> <table border="1" style="margin: auto;"> <tr> <td style="text-align: center;">○</td> <td style="text-align: center;">○</td> <td style="text-align: center;">○</td> </tr> <tr> <td style="text-align: center;">1</td> <td style="text-align: center;">3</td> <td style="text-align: center;">5</td> </tr> <tr> <td></td> <td></td> <td></td> </tr> <tr> <td style="text-align: center;">2</td> <td style="text-align: center;">4</td> <td style="text-align: center;">6</td> </tr> <tr> <td style="text-align: center;">○</td> <td style="text-align: center;">○</td> <td style="text-align: center;">○</td> </tr> <tr> <td style="text-align: center;">+</td> <td style="text-align: center;">+</td> <td style="text-align: center;">-</td> </tr> </table> <p style="text-align: center;">Панель    Инвертор    Панель</p> <p style="text-align: right; font-size: x-small;">sirco-mc_051_a_1_ru_cat</p>	○	○	○	1	3	5				2	4	6	○	○	○	+	+	-	<p>21PV 3284 21PV 3384</p> <p style="text-align: center;">Панель</p> <table border="1" style="margin: auto;"> <tr> <td></td> <td style="text-align: center;">○</td> <td style="text-align: center;">○</td> <td style="text-align: center;">○</td> <td></td> </tr> <tr> <td></td> <td style="text-align: center;">1</td> <td style="text-align: center;">3</td> <td style="text-align: center;">5</td> <td></td> </tr> <tr> <td style="text-align: center;">AC</td> <td></td> <td></td> <td style="text-align: center;">AC</td> <td></td> </tr> <tr> <td></td> <td style="text-align: center;">2</td> <td style="text-align: center;">4</td> <td style="text-align: center;">6</td> <td></td> </tr> <tr> <td style="text-align: center;">○</td> <td style="text-align: center;">○</td> <td style="text-align: center;">○</td> <td style="text-align: center;">○</td> <td></td> </tr> <tr> <td></td> <td style="text-align: center;">+</td> <td style="text-align: center;">+</td> <td style="text-align: center;">-</td> <td></td> </tr> </table> <p style="text-align: center;">Панель    Инвертор</p> <p style="text-align: right; font-size: x-small;">sirco-mc_010_a_1_ru_cat</p>		○	○	○			1	3	5		AC			AC			2	4	6		○	○	○	○			+	+	-																															
○	○	○																																																																														
1	3	5																																																																														
2	4	6																																																																														
○	○	○																																																																														
+	+	-																																																																														
	○	○	○																																																																													
	1	3	5																																																																													
AC			AC																																																																													
	2	4	6																																																																													
○	○	○	○																																																																													
	+	+	-																																																																													
40 А – 1000 В DC	<p>21PV 4854 21PV 4954</p> <table border="1" style="margin: auto;"> <tr> <td style="text-align: center;">○</td> <td style="text-align: center;">○</td> <td style="text-align: center;">○</td> <td style="text-align: center;">○</td> </tr> <tr> <td style="text-align: center;">1</td> <td style="text-align: center;">3</td> <td style="text-align: center;">5</td> <td style="text-align: center;">7</td> </tr> <tr> <td></td> <td></td> <td></td> <td></td> </tr> <tr> <td style="text-align: center;">2</td> <td style="text-align: center;">4</td> <td style="text-align: center;">6</td> <td style="text-align: center;">8</td> </tr> <tr> <td style="text-align: center;">○</td> <td style="text-align: center;">○</td> <td style="text-align: center;">○</td> <td style="text-align: center;">○</td> </tr> <tr> <td style="text-align: center;">+</td> <td style="text-align: center;">+</td> <td style="text-align: center;">-</td> <td style="text-align: center;">-</td> </tr> </table> <p style="text-align: center;">Панель    Инвертор    Панель    Инвертор</p> <p style="text-align: right; font-size: x-small;">sirco-mc_052_a_1_ru_cat</p>	○	○	○	○	1	3	5	7					2	4	6	8	○	○	○	○	+	+	-	-																																																							
○	○	○	○																																																																													
1	3	5	7																																																																													
2	4	6	8																																																																													
○	○	○	○																																																																													
+	+	-	-																																																																													



# SIRCO MV PV

Выключатели нагрузки для применения в гелиоэнергетике  
для применения до 1000 В DC от 63 до 80 А

Выключатели  
нагрузки



**SIRCO MV PV 1000 В - 80 А**  
Прямое управление

## Функции

**SIRCO MV PV** являются многополюсными выключателями нагрузки с ручным управлением. Они обеспечивают выключение под нагрузкой и обеспечивают изоляцию любых PV цепей.

## Преимущества

### Модульное устройство

SIRCO MV PV являются устройствами для монтажа на DIN-рейку или монтажную плату, которые также могут быть установлены на модульную панель с фронтальным вырезом 45 мм.

### Запатентованная технология коммутации

SIRCO MV PV имеют проверенную технологию разрыва, которая основана на системе двойного разрыва с дугогасительными камерами.

## Решение для

- > жилые дома
- > здания
- > гелиоэнергетические станции



## Сильные стороны

- > модульное устройство
- > запатентованная технология коммутации
- > 1000 В DC

## Соответствие стандартам

- > IEC 60947-3
- > IEC 60364-4-410
- > IEC 60364-7-712



## Разрешения и сертификация<sup>(1)</sup>



<sup>(1)</sup> Номера артикулов сертифицированных устройств предоставляются по запросу.



## Ссылки

### SIRCO MC PV 1000 В DC - Монтаж на DIN-рейку или монтажную панель

Ток (А)	Тип цепи	Кол-во полюсов	Корпус устройства	Рукоятка прямого управления	Рукоятка выносного фронтального управления	Удлинительная штанга для выносного управления	Дополнительный контакт	Шинная перемычка
63 А	Одинарная PV цепь	4-пол.	22PV 4106	Тип M0b Синяя 2299 5042 <sup>(1)</sup>	Тип S0 Черная IP55 1491 0111 <sup>(1)(2)</sup>	Тип S0 150 мм 1409 0615	1 контакт НЗ+НО 2299 0001 <sup>(3)</sup>	2 штуки 2209 2016
					Черная IP65 1493 0111 <sup>(2)</sup>	200 мм 1409 0620		
80 А	4-пол.	22PV 4108	Тип M0b Синяя 2299 5022	Тип S1 Черная IP55 1411 2111 <sup>(2)</sup>	Красная/Желтая IP65 1494 0111 <sup>(2)</sup>	320 мм 1409 0632	1 блок 2 НЗ 2299 0011 <sup>(3)</sup>	
					Тип S1 Черная IP55 1411 2111 <sup>(2)</sup>	Тип S1 200 мм 1401 0620	1 контакт НО 3999 0701	
						Черная IP65 1413 2111 <sup>(2)</sup>	320 мм 1401 0632	
					Красная/Желтая IP65 1414 2111 <sup>(2)</sup>	400 мм 1401 0640		

(1) Стандарт.

(2) Рукоятка с блокировкой двери.

(3) Только сигнальный контакт.

## Аксессуары

### Рукоятка прямого управления

Рукоятка прямого управления тип M0b		
Ток (А)	Цвет рукоятки	Код заказа
63 ... 80	Синий	2299 5042 <sup>(1)</sup>

(1) Стандарт.

Рукоятка прямого управления тип M0		
Ток (А)	Цвет рукоятки	Код заказа
63 ... 80	Синий	2299 5022



access\_359\_a

Рукоятка тип M0b



access\_344\_a

Рукоятка тип M0

# SIRCO MV PV

Выключатели нагрузки для применения в гелиоэнергетике  
для применения до 1000 В DC от 63 до 80 А

## Аксессуары

### Рукоятка выносного управления

#### Применение

Рукоятки выносного управления с блокировкой двери являются запираемыми, включают в себя накладку и должны использоваться с удлинительной штангой.

В объединительном шкафу, расположенном близко к цепи гелиоэнергетических модулей или близко к инвертору, мы рекомендуем применять для безопасности выносную рукоятку с блокировкой двери.

#### Пример

Функция блокировки шкафа в положении "ON" позволяет безопасно разъединить и изолировать цепь гелиоэнергетических модулей. Когда устройство находится в положении "ON", открытие двери возможно только нажатием специальной кнопки с помощью инструмента (только авторизованный персонал). Функция блокировки появляется снова при повторном закрытии двери.



Рукоятка тип S0

access\_343\_a



Рукоятка тип S1

access\_149\_a\_1\_cat

#### Рукоятка тип S0 - Фронтальное управление I - 0

Ток (А)	Рукоятка	Цвет рукоятки	Внешний IP <sup>(1)</sup>	Код заказа
63 ... 80	Тип S0	Черный	IP55	1491 0111 <sup>(2)</sup>
63 ... 80	Тип S0	Черный	IP65	1493 0111 <sup>(2)</sup>
63 ... 80	Тип S0	Красный/Желтый	IP65	1494 0111 <sup>(2)</sup>

#### Рукоятка тип S1 - Фронтальное управление I - 0

Ток (А)	Рукоятка	Цвет рукоятки	Внешний IP <sup>(1)</sup>	Код заказа
63 ... 80	Тип S1	Черный	IP55	1411 2111 <sup>(2)</sup>
63 ... 80	Тип S1	Черный	IP65	1413 2111 <sup>(2)</sup>
63 ... 80	Тип S1	Красный/Желтый	IP65	1414 2111 <sup>(2)</sup>

(1) IP: степень защиты в соответствии со стандартом IEC 60529.

(2) Рукоятка с блокировкой двери.

### Удлинительная штанга для выносного управления

#### Применение

Стандартная длина:

- 150 мм;
- 200 мм;
- 320 мм;
- 400 мм;

Другие длины: пожалуйста, проконсультируйтесь у нас.



Штанга для рукоятки тип S0 для SIRCO MV PV 63 ... 80 А

access\_280\_a\_2\_cat

#### Для SIRCO MV PV

Ток (А)	Рукоятка	Длина (мм)	Код заказа
63 ... 80	Тип S0	150 мм	1409 0615
63 ... 80	Тип S0	200 мм	1409 0620
63 ... 80	Тип S0	320 мм	1409 0632
63 ... 80	Тип S1	200 мм	1401 0620
63 ... 80	Тип S1	320 мм	1401 0632
63 ... 80	Тип S1	400 мм	1401 0640



Штанга для рукоятки тип S1 для SIRCO MV PV 63 ... 80 А

access\_369\_a\_1\_cat

### Дополнительный контакт

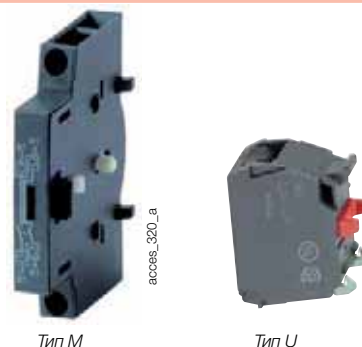
#### Применение

##### Тип М

Предварительный разрыв и сигнализация положения 0 и I дополнительными контактами НО+НЗ или 2 НО. Могут устанавливаться справа на SIRCO MV PV. Возможно установка до 2 модулей дополнительных контактов.

##### Тип U

НО или НЗ дополнительный контакт предварительного разрыва и сигнализации. Максимально 2 дополнительных контакта.



Тип М

Тип U

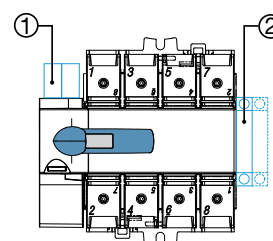
access\_320\_a

access\_056\_a\_1\_cat

Тип М	Ток (А)	Контакт(ы)	Тип контакта	Код заказа
	63 ... 80	1 контакт	НО + НЗ	2299 0001 <sup>(1)</sup>
	63 ... 80	1 контакт	2 НЗ	2299 0011 <sup>(1)</sup>

(1) Только сигнальный контакт.

Тип U	Ток (А)	Контакт(ы)	Тип контакта	Код заказа
	63 ... 80	1 дополнительный контакт	НО	3999 0701
	63 ... 80	1 дополнительный контакт	НЗ	3999 0702



sircom\_098\_a\_1\_cat

Тип М

Конфигурация дополнительных контактов для SIRCO MV PV  
1. Максимум 2 дополнительных контакта типа "U".  
2. Максимум 2 дополнительных контакта типа "M".

### Клеммные крышки

#### Применение

Защита от прямого контакта верхних и нижних клемм и соединительных деталей. (комплект из 2 деталей).

#### Преимущество

Перфорация позволяет проводить тепловой контроль без снятия клеммных крышек. Клеммные крышки также могут обеспечивать разделение фаз.



access\_326\_a

Для SIRCO MV PV	Ток (А)	Кол-во полюсов	Положение	Код заказа
	63 ... 80	4-пол.	верхнее / нижнее	2294 4016

### Шинные перемычки для последовательного соединения полюсов

#### Применение

Шинные перемычки облегчают последовательное подсоединение полюсов имеют следующие конфигурации:

- Низ/Низ
- Верх/Верх
- Верх/Низ
- Низ/Верх

Подсоединительные диаграммы, см. "Последовательное подсоединение полюсов", стр. 117.



access\_339\_a

Для SIRCO MV PV	Ток (А)	Упаковка	Код заказа
	63 ... 80	1 штука	2209 0016
	63 ... 80	2 штуки	2209 2016

# SIRCO MV PV

Выключатели нагрузки для применения в гелиоэнергетике  
для применения до 1000 В DC от 63 до 80 А

## Характеристики в соответствии со стандартом IEC 60947-3

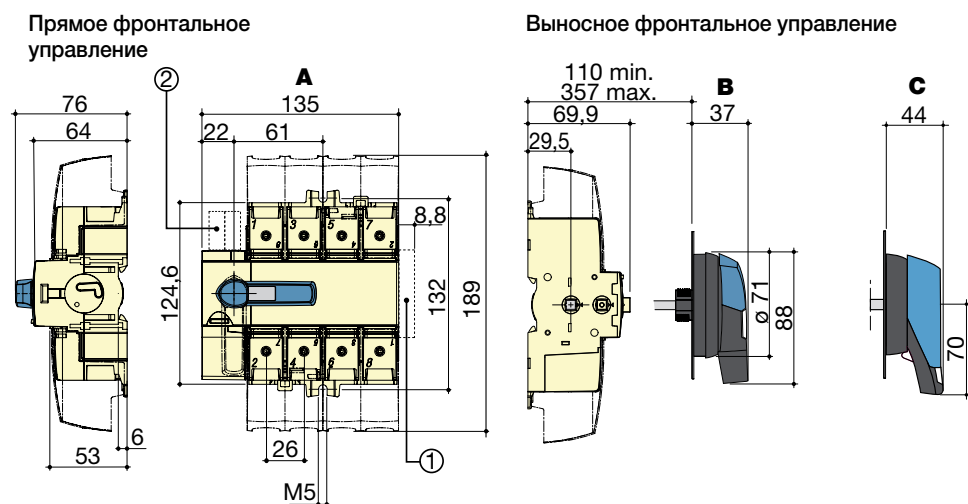
от 63 до 80 А

Термический ток $I_{th}$ при 60°C				63 А	80 А	
Номинальное напряжение изоляции $U_i$ (В)				1000	1000	
Импульсное выдерживаемое напряжение $U_{imp}$ (кВ)				8	8	
Номинальный рабочий ток $I_e$ (А)						
Номинальное напряжение	Категория применения	Тип цепи	Кол-во полюсов	Количество полюсов последовательного подключения согласно полярности	(А)	(А)
1000 В DC <sup>(1)</sup>	DC-21 В	Одinarная PV цепь	4-пол.	2-пол. "+" и 2-пол. "-"	63	80
Стойкость к току короткого замыкания (1000 В DC)						
Ном. кратковременно допустимый ток 1 с $I_{cw}$ (кА rms)				5	5	
Ном. стойкость к току короткого замыкания без предохранителей $I_{cm}$ (кА, пиковая)				5	5	
Присоединение						
Максимальное поперечное сечение медного кабеля (мм <sup>2</sup> )				70	70	
Минимальный момент затяжки (Н·м)				4	4	
Максимальный момент затяжки (Н·м)				5,5	5,5	
Механические характеристики						
Рабочее усилие (Н·м)				4,2	4,2	
Вес 3-пол. устройства (кг)				0,7	0,7	
Вес 4-пол. устройства (кг)				0,9	0,9	

(1) Выключатели нагрузки SIRCO MV PV тестируются на перенапряжение со значением на 5% выше, чем номинальное. Таким образом, они могут использоваться при 1050 В DC при непостоянной работе.

## Размеры

SIRCO MV PV от 63 до 80 А

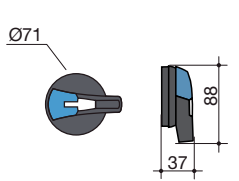
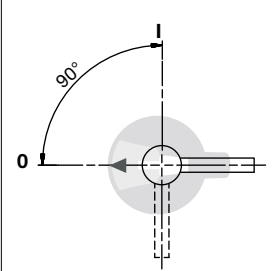
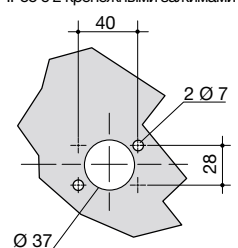
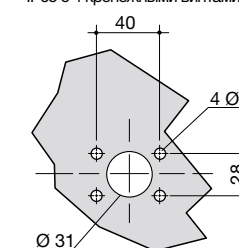
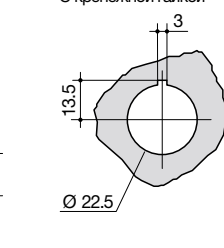
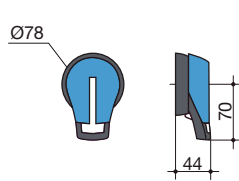
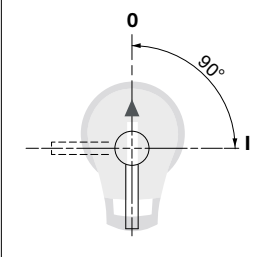
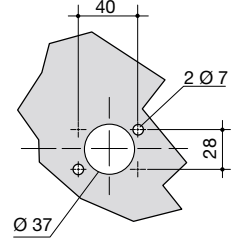
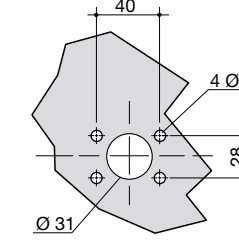


A. 4-пол.  
B. Рукоятка тип S0.  
C. Рукоятка тип S1.

1. Максимум 2 дополнительных контакта типа "M".  
2. Максимум 2 дополнительных контакта типа "U".

## Размеры для выносных рукояток

SIRCO MV PV от 63 до 80 А

Тип рукоятки	Прямое фронтальное управление Направление поворота	Высверливание двери		
<b>Тип S0</b>  		IP55 с 2 крепежными зажимами 	IP65 с 4 крепежными винтами 	С крепежной гайкой 
<b>Тип S1</b>  		IP55 с 2 крепежными зажимами 	IP65 с 4 крепежными винтами 	

sircm\_008\_a\_1\_ru\_cat

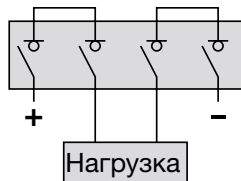
sircm\_039\_a\_1\_ru\_cat

## Последовательное подключение полюсов<sup>(1)</sup>

4-пол. - низ / низ

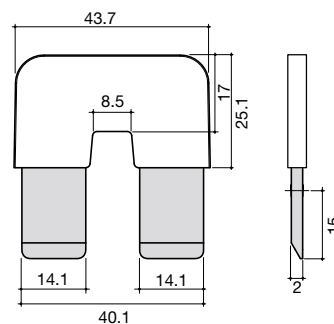
Шинные перемычки от 63 до 80 А

sirc0\_307\_b\_1\_ru\_cat



(1) Другие подключения: см. в инструкции по монтажу.

sircm-pv\_013\_a\_1\_x\_cat





# SIRCO PV IEC 60947-3

Выключатели нагрузки для применения в гелиоэнергетике  
от 100 до 2000 А - до 1500 В DC

Выключатели  
нагрузки

new

sirco-pv\_068\_a\_1\_cat



sirco-pv\_069\_a\_1\_cat



## Решение для

- > объединительные шкафы
- > соединительные шкафы
- > инверторы



## Сильные стороны

- > запатентованная технология коммутации
- > индикация состояния контактов
- > до 1500 В DC в соответствии с характеристиками IEC 60947-3
- > выключатель нагрузки спина-к-спине

## Соответствие стандартам

- > IEC 60947-3
- > IEC 60364-7-712
- > UL 98B



## Разрешения и сертификация<sup>(1)</sup>



<sup>(1)</sup> Номера артикулов сертифицированных устройств предоставляются по запросу

## Функции

**SIRCO PV** являются многополюсными выключателями нагрузки с ручным управлением. Они осуществляют безопасное отключение под нагрузкой и обеспечивают безопасную изоляцию для всех PV цепей до 1500 В DC.

SIRCO PV очень прочные и надежные устройства, которые тестировались и проверялись в работе на самых ответственных участках.

Они разработаны и протестированы для всех типов применений.

## Преимущества

### Характеристики

Дугогасительная камера из полиэстера, усиленного стекловолокном, обеспечивает безопасность коммутации, благодаря быстрому гашению электрической дуги до 1500 В DC и до 2000 А.

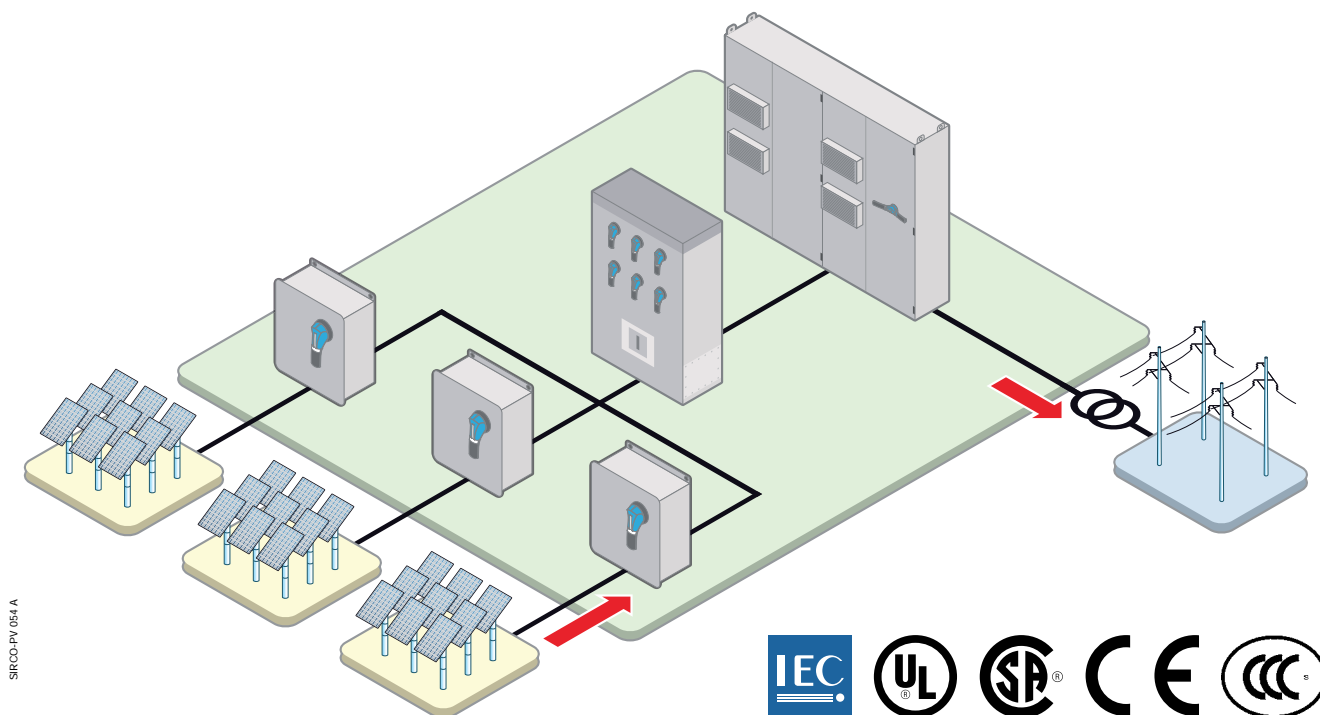
### Выключатель нагрузки спина-к-спине

Выключатель нагрузки спина-к-спине:

- одновременное управление под нагрузкой двумя устройствами одной рукояткой;
- компактное решение для соединения двух независимых гелиоэнергетических цепей по сравнению с использованием двух устройств;
- легкое подсоединение;

## Типичная PV архитектура

Линейка SIRCO PV обеспечивает безопасный разрыв и изоляцию на всех уровнях гелиоэнергетической установки.



## Решения SOCOMEC

УРОВЕНЬ УСТАНОВКИ	РЕШЕНИЯ SOCOMEC	
<b>Объединительный шкаф</b>		SIRCO PV Одна цепь до 500 А до 1500 В DC
<b>Соединительный шкаф</b>		SIRCO PV 4 цепи до 500 А при 1000 В DC 2 цепи до 500 А при 1500 В DC
<b>Инвертор</b>		SIRCO PV Одна цепь до 2000 А при 1000 В DC до 2000 А при 1500 В DC

# SIRCO PV IEC 60947-3

Выключатели нагрузки для применения в гелиоэнергетике  
от 100 до 2000 А - до 1500 В DC

## Ссылки

### 1000 В DC - Монтаж на заднюю монтажную плату

Ток (А)	Корпус	Количество полюсов	Корпус устройства	Рукоятка прямого управления	Рукоятка выносного управления	Удлинительная штанга для выносного управления	Количество для последовательного соединения двух полюсов			
<b>1 PV цепь</b>										
100 А	В4	2-пол.	26PV <b>2010</b>	Тип J1 Черная 1112 <b>1111</b> Красная 1113 <b>1111</b>	Тип S2 Черная IP55 1421 <b>2111</b> Черная IP65 1423 <b>2111</b> Красная IP65 1424 <b>2111</b>	200 мм 1400 <b>1020</b> 320 мм 1400 <b>1032</b> 400 мм 1400 <b>1040</b>	2x 2609 <b>0025</b>			
160 А	В4	2-пол.	26PV <b>2016</b>							
250 А	В4	2-пол.	26PV <b>2025</b>							
315 А	В4	2-пол.	26PV <b>2031</b>							
400 А	В4	4-пол.	26PV <b>4040</b>				Тип C2 Черная 2799 <b>7012</b> Красная 2799 <b>7013</b>	Тип S4 Черная IP65 1443 <b>3111</b> Красная IP65 1444 <b>3111</b>	200 мм 1401 <b>1520</b> 320 мм 1401 <b>1532</b> 400 мм 1401 <b>1520</b>	1x 2609 <b>0080</b>
500 А	В4	4-пол.	26PV <b>4050</b>							
630 А	В5	4-пол.	26PV <b>4063</b>							
800 А	В5	4-пол.	26PV <b>4080</b>							
1250 А	В6	4-пол.	26PV <b>4120</b>	Тип C2 Черная 2799 <b>7012</b> Красная 2799 <b>7013</b>	Тип S4 Черная IP65 1443 <b>3111</b> Красная IP65 1444 <b>3111</b>	200 мм 1401 <b>1520</b> 320 мм 1401 <b>1532</b> 400 мм 1401 <b>1520</b>	1x 2609 <b>1100</b>			
2000 А	В7	4-пол.	26PV <b>4200</b>				2x 2609 <b>1200</b>			
<b>2 PV цепи</b>										
100 А	В4 <sub>DS</sub>	4-пол.	26PV <b>5010</b>	Тип J2 Черная 1122 <b>1111</b> Красная 1123 <b>1111</b>	Тип S2 Черная IP55 1421 <b>2111</b> Черная IP65 1423 <b>2111</b> Красная IP65 1424 <b>2111</b>	200 мм 1400 <b>1020</b> 320 мм 1400 <b>1032</b> 400 мм 1400 <b>1040</b>	1x 2709 <b>0045</b>			
160 А	В4 <sub>DS</sub>	4-пол.	26PV <b>5016</b>							
250 А	В4 <sub>DS</sub>	4-пол.	26PV <b>5025</b>							
315 А	В4 <sub>DS</sub>	4-пол.	26PV <b>5031</b>							
400 А	В5	4-пол.	27PV <b>4032</b>	Тип J1 Черная 1112 <b>1111</b> Красная 1113 <b>1111</b>	Тип S2 Черная IP55 1421 <b>2111</b> Черная IP65 1423 <b>2111</b> Красная IP65 1424 <b>2111</b>	200 мм 1400 <b>1020</b> 320 мм 1400 <b>1032</b> 400 мм 1400 <b>1040</b>	1x 2709 <b>0045</b>			
500 А	В5	4-пол.	27PV <b>4039</b>							
630 А	В5 <sub>DS</sub>	8-пол.	26PV <b>8063</b>	Тип J2 Черная 1122 <b>1111</b> Красная 1123 <b>1111</b>	Тип S2 Черная IP55 1421 <b>2111</b> Черная IP65 1423 <b>2111</b> Красная IP65 1424 <b>2111</b>	200 мм 1400 <b>1020</b> 320 мм 1400 <b>1032</b> 400 мм 1400 <b>1040</b>	1x 2609 <b>0080</b>			
800 А	В5 <sub>DS</sub>	8-пол.	26PV <b>8080</b>							
1250 А	В6 <sub>DS</sub>	8-пол.	26PV <b>8120</b>	Тип C2 Черная 2799 <b>7012</b> Красная 2799 <b>7013</b>	Тип V1 Черная IP65 2799 <b>7145</b>	320 мм 4199 <b>3018</b>	1x 2609 <b>1100</b>			
2000 А	В7 <sub>DS</sub>	8-пол.	26PV <b>8200</b>				1x 2609 <b>1200</b>			
<b>4 PV цепи</b>										
275 А	В5 <sub>DS</sub>	8-пол.	27PV <b>8026</b>	Тип J2 Черная 1122 <b>1111</b> Красная 1123 <b>1111</b>	Тип S2 Черная IP55 1421 <b>2111</b> Черная IP65 1423 <b>2111</b> Красная IP65 1424 <b>2111</b>	200 мм 1400 <b>1020</b> 320 мм 1400 <b>1032</b> 400 мм 1400 <b>1040</b>	4x 2709 <b>0045</b>			
400 А	В5 <sub>DS</sub>	8-пол.	27PV <b>8032</b>							
500 А	В5 <sub>DS</sub>	8-пол.	27PV <b>8039</b>							



### 1500 В DC - Монтаж на заднюю монтажную плату

Ток (А)	Корпус	Количество полюсов	Корпус устройства	Рукоятка прямого управления	Рукоятка выносного управления	Удлинительная штанга для выносного управления	Количество для последовательного соединения двух полюсов
<b>1 PV цепь</b>							
275 А	B5	3-пол.	27PV 3026	Тип J2 Черная 1122 <b>1111</b> Красная 1123 <b>1111</b>	Тип S2 Черная IP55 1421 <b>2111</b>	200 мм 1400 <b>1020</b>	1x 2709 <b>0027</b>
400 А	B5	3-пол.	27PV 3032		Черная IP65 1423 <b>2111</b>	320 мм 1400 <b>1032</b>	1x 2709 <b>0045</b>
500 А	B5	3-пол.	27PV 3039		Красная IP65 1424 <b>2111</b>	400 мм 1400 <b>1040</b>	1x 2609 <b>0080</b>
630 А	B5 <sub>DS</sub>	8-пол.	26PV 8063	Тип C2 Черная 2799 <b>7012</b> Красная 2799 <b>7013</b>	Тип V1 Черная IP65 2799 <b>7145</b>	320 мм 4199 <b>3018</b>	1x 2609 <b>1100</b>
800 А	B6 <sub>DS</sub>	8-пол.	26PV 8080				1x 2609 <b>1200</b>
1250 А	B6 <sub>DS</sub>	8-пол.	26PV 8120				1x 2609 <b>1200</b>
2000 А	B7 <sub>DS</sub>	8-пол.	26PV 8200				1x 2609 <b>1200</b>
<b>2 PV цепи</b>							
275 А	B5 <sub>DS</sub>	6-пол.	27PV 6026	Тип J2 Черная 1122 <b>1111</b> Красная 1123 <b>1111</b>	Тип S2 Черная IP55 1421 <b>2111</b>	200 мм 1400 <b>1020</b>	1x 2709 <b>0027</b>
400 А	B5 <sub>DS</sub>	6-пол.	27PV 6032		Черная IP65 1423 <b>2111</b>	320 мм 1400 <b>1032</b>	1x 2709 <b>0045</b>
500 А	B5 <sub>DS</sub>	6-пол.	27PV 6039		Красная IP65 1424 <b>2111</b>	400 мм 1400 <b>1040</b>	

### Аксессуары

#### Рукоятка прямого управления

Корпус	Тип рукоятки	Цвет рукоятки	Код заказа
B4 ... B5	Тип J1	Черный	1112 <b>1111</b>
B4 ... B5	Тип J1	Красный	1113 <b>1111</b>
B4 ... B5	Тип C2	Черный	2799 <b>7012</b>
B6 ... B7	Тип C2	Красный	2799 <b>7013</b>
B4 <sub>DS</sub> ... B5 <sub>DS</sub>	Тип J2	Черный	1122 <b>1111</b>
B4 <sub>DS</sub> ... B5 <sub>DS</sub>	Тип J2	Красный	1123 <b>1111</b>
B4 <sub>DS</sub> ... B5 <sub>DS</sub>	Тип C2	Черный	2799 <b>7012</b>
B6 <sub>DS</sub> ... B7 <sub>DS</sub>	Тип C2	Красный	2799 <b>7013</b>



Рукоятка тип J1

Рукоятка тип C2

#### Рукоятка выносного управления с блокировкой двери

##### Применение

Рукоятки выносного управления с блокировкой двери являются запираемыми, включают в себя накладку и должны использоваться с удлинительной штангой.

В объединительном ящике, расположенном близко к цепи гелиоэнергетических модулей или близко к инвертору, мы рекомендуем применять для безопасности выносную рукоятку с блокировкой двери.

##### Пример

Функция блокировки шкафа в положении "ON" позволяет безопасно разъединить и изолировать цепь гелиоэнергетических модулей.

Когда устройство находится в положении "ON", открытие двери возможно только нажатием специальной кнопки с помощью инструмента (только авторизованный персонал).

Функция блокировки появляется снова при повторном закрытии двери.



Усиленная рукоятка тип S2

Рукоятка тип S4

Рукоятка тип V1

##### Фронтальное управление

Корпус	Тип рукоятки	Цвет рукоятки	Степень защиты IP	Код заказа
B4 ... B5 - B4 <sub>DS</sub>	S2	Черный	IP55	1421 <b>2111</b>
B4 ... B5 - B4 <sub>DS</sub>	S2	Черный	IP65	1423 <b>2111</b>
B4 ... B5 - B4 <sub>DS</sub>	S2	Красный	IP65	1424 <b>2111</b>
B5 <sub>DS</sub> - B6 ... B7	S4	Черный	IP65	1443 <b>3111</b>
B5 <sub>DS</sub> - B6 ... B7	S4	Красный	IP65	1444 <b>3111</b>
B6 <sub>DS</sub> - B7 <sub>DS</sub>	V1	Черный	IP65	2799 <b>7145</b>

# SIRCO PV IEC 60947-3

Выключатели нагрузки для применения в гелиоэнергетике  
от 100 до 2000 А - до 1500 В DC

## Аксессуары (продолжение)

### Удлинительная штанга для выносного управления

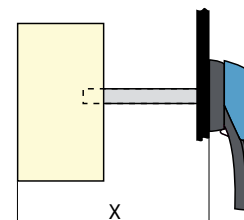
#### Применение

Стандартная длина:

- 200 мм;
- 320 мм;
- 400 мм;

Другие длины: пожалуйста,  
проконсультируйтесь у нас.

Корпус	Тип рукоятки	Размер X (мм)	Длина (мм)	Код заказа
V4	S2	150 ... 295	200	1400 1020
V4	S2	150 ... 415	320	1400 1032
V4	S2	150 ... 495	400	1400 1040
V5	S2	203 ... 328	200	1400 1020
V5	S2	203 ... 448	320	1400 1032
V5	S2	203 ... 525	400	1400 1040
V6	S4	220 ... 343	200	1401 1520
V6	S4	220 ... 463	320	1401 1532
V6	S4	220 ... 543	400	1401 1540
V7	S4	305 ... 366	200	1401 1520
V7	S4	305 ... 485	320	1401 1532
V7	S4	305 ... 564	400	1401 1540
V4 <sub>DS</sub>	S2	305 ... 363	200	1400 1020
V4 <sub>DS</sub>	S2	305 ... 485	320	1400 1032
V4 <sub>DS</sub>	S2	305 ... 561	400	1400 1040
V5 <sub>DS</sub>	S4	406 ... 467	200	1401 1520
V5 <sub>DS</sub>	S4	406 ... 589	320	1401 1532
V5 <sub>DS</sub>	S4	406 ... 668	400	1401 1540
V6 <sub>DS</sub>	V1	508 ... 714	320	4199 3018
V6 <sub>DS</sub>	V1	508 ... 795	400	4199 3019
V7 <sub>DS</sub>	V1	508 ... 714	320	4199 3018
V7 <sub>DS</sub>	V1	508 ... 795	400	4199 3019



access\_144\_b\_1\_cat

access\_369\_a\_1\_cat

access\_202\_a\_1\_x\_cat

### Коническая направляющая для штанги выносного управления

#### Применение

Этот аксессуар позволяет направить  
штангу в рукоятку при отклонении  
штанги от паза рукоятки до 15 мм.

Применяется, если длина штанги более  
320 мм.

Описание	Код заказа
Коническая направляющая	1429 0000



access\_260\_a\_2\_cat

### Адаптер рукоятки типа S

#### Применение

Позволяет монтировать новые  
рукоятки S типа на старые монтажные  
отверстия SOCOMEC. Адаптер может  
использоваться в качестве вставки для

увеличения расстояния между дверью  
шкафа и рукояткой.

#### Размеры

Добавляет 12 мм глубины.

Цвет рукоятки	Внешний IP <sup>(1)</sup>	Следует заказывать кратно	Код заказа
Черный	IP65	1	1493 0000

(1) IP: степень защиты в соответствии со стандартом IEC 60529.



access\_187\_a\_1\_cat

### Дополнительные цветные крышки для рукояток S-типа

#### Применение

Для одинарных рукояток типа S1, S2, S3.

Другие цвета: пожалуйста,  
проконсультируйтесь у нас.

Цвет рукоятки	Рукоятка	Следует заказывать кратно	Код заказа
Светло-серый	Тип S1, S2, S3	50	1401 0001
Темно-серый	Тип S1, S2, S3	50	1401 0011
Светло-серый	Тип S4	50	1401 0031
Темно-серый	Тип S4	50	1401 0041



access\_198\_a\_1\_cat

### Дополнительный контакт

#### Применение

Предварительный разрыв и сигнализация положений 0 и I:

- 1 или 2 НО/НЗ дополнительных контактов;
- от 1 до 4 НО/НЗ дополнительных контактов;
- 1 или 2 низкоуровневых НО/НЗ дополнительных контактов;

#### Характеристики

НО/НЗ дополнительные контакты:  
IP2 прямое управление.

#### Подсоединение контрольных цепей

Клемма fast-on 6,35 мм.

#### Электрические характеристики

30000 операций.



access\_076\_a\_1\_cat

#### НО/НЗ дополнительный контакт:

Корпус	Положение дополнительного контакта	Тип	Код заказа
B4 ... B7	1 контакт	НО/НЗ	2699 0031
B4 ... B7	2 контакт	НО/НЗ	2600 0032
B4 <sub>DS</sub> ... B7 <sub>DS</sub>	1 контакт	НО/НЗ	2699 0061
B4 <sub>DS</sub> ... B7 <sub>DS</sub>	2 контакт	НО/НЗ	2699 0062

#### Низкоуровневый НО/НЗ дополнительный контакт

Корпус	Положение дополнительного контакта	Тип	Код заказа
B4 ... B7	1 контакт	НО/НЗ	2699 0301
B4 ... B7	2 контакт	НО/НЗ	2600 0302

#### НО + НЗ дополнительный контакт

Корпус	Положение дополнительного контакта	Тип	Код заказа
B4 ... B7	1 контакт	НО + НЗ	2699 0061
B4 ... B7	2 контакт	НО + НЗ	2699 0062

### Клеммный экран

#### Применение

Защита сверху и снизу от прямого контакта с клеммами или соединительными частями.

Если хотите закрыть верх и низ, закажите дважды.

Корпус	Кол-во полюсов	Положение	Упаковка	Код заказа
B4	2-пол.	верхнее / нижнее	1 штука	2698 3020
B4	4-пол.	верхнее / нижнее	1 штука	2698 4020
B5	3-пол.	верхнее / нижнее	1 штука	2698 3050
B5	4-пол.	верхнее / нижнее	1 штука	2698 4050
B6	4-пол.	верхнее / нижнее	1 штука	2698 4080
B7	4-пол.	верхнее / нижнее	1 штука	2698 4120
B4 <sub>DS</sub>	2-пол.	верхнее / нижнее	1 штука	1509 3025
B5 <sub>DS</sub>	6-пол.	верхнее / нижнее	2 штуки	1509 3063
B5 <sub>DS</sub>	8-пол.	верхнее / нижнее	2 штуки	1509 4063
B6 <sub>DS</sub>	8-пол.	верхнее / нижнее	2 штуки	1509 4080
B7 <sub>DS</sub>	8-пол.	верхнее / нижнее	2 штуки	1509 4199



access\_079\_a\_1\_cat

# SIRCO PV IEC 60947-3

Выключатели нагрузки для применения в гелиоэнергетике  
от 100 до 2000 А - до 1500 В DC

## Аксессуары (продолжение)

### Шинные перемычки для последовательного подсоединения полюсов

#### Применение

Шинные перемычки облегчают последовательное подсоединение полюсов. Они позволяют следующие конфигурации<sup>(1)</sup>.

<sup>(1)</sup> Другие подсоединения: см. в инструкции по монтажу.

#### 1000 В DC

Корпус	Ток (А)	Количество для последовательного соединения двух полюсов	Рис.	Код заказа
<b>1 PV цепь</b>				
B4	100	_(1)	-	_(1)
B4	160	_(1)	-	_(1)
B4	250	_(1)	-	_(1)
B4	315	_(1)	-	_(1)
B4	400	2	1	2609 <b>0025</b>
B4	500	2	1	2609 <b>0025</b>
B5	630	1	2	2609 <b>0080</b>
B5	800	1	2	2609 <b>0080</b>
B6	1250	1	3	2609 <b>1100</b>
B7	2000	1	3	2609 <b>1200</b>
<b>2 PV цепи</b>				
B4 <sub>DS</sub>	100	_(1)	-	_(1)
B4 <sub>DS</sub>	160	_(1)	-	_(1)
B4 <sub>DS</sub>	250	_(1)	-	_(1)
B4 <sub>DS</sub>	315	_(1)	-	_(1)
B5	400	1	4	2709 <b>0045</b>
B5	500	1	4	2709 <b>0045</b>
B5 <sub>DS</sub>	630	1	2	2609 <b>0080</b>
B6 <sub>DS</sub>	800	1	3	2609 <b>1100</b>
B6 <sub>DS</sub>	1250	1	3	2609 <b>1100</b>
B7 <sub>DS</sub>	2000	1	3	2609 <b>1200</b>
<b>4 PV цепи</b>				
B5 <sub>DS</sub>	500	1	4	2709 <b>0045</b>

#### 1500 В DC

Корпус	Ток (А)	Количество для последовательного соединения двух полюсов	Рис.	Код заказа
<b>1 PV цепь</b>				
B5	275	1	5	2709 <b>0027</b>
B5	315	1	5	2709 <b>0027</b>
B5	400	1	4	2709 <b>0045</b>
B5	500	1	4	2709 <b>0045</b>
B5 <sub>DS</sub>	630	1	2	2609 <b>0080</b>
B6 <sub>DS</sub>	800	1	3	2609 <b>1100</b>
B6 <sub>DS</sub>	1250	1	3	2609 <b>1100</b>
B7 <sub>DS</sub>	2000	1	3	2609 <b>1200</b>
<b>2 PV цепи</b>				
B5 <sub>DS</sub>	275	1	5	2709 <b>0027</b>
B5 <sub>DS</sub>	400	1	4	2709 <b>0045</b>
B5 <sub>DS</sub>	500	1	4	2709 <b>0045</b>

<sup>(1)</sup> Шинные перемычки не нужны.

Шинные перемычки для последовательного подключения полюсов (продолжение)

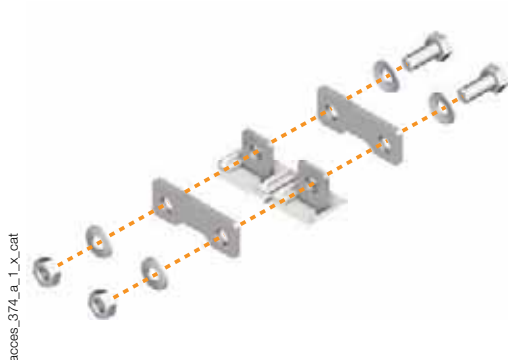


Рис. 1

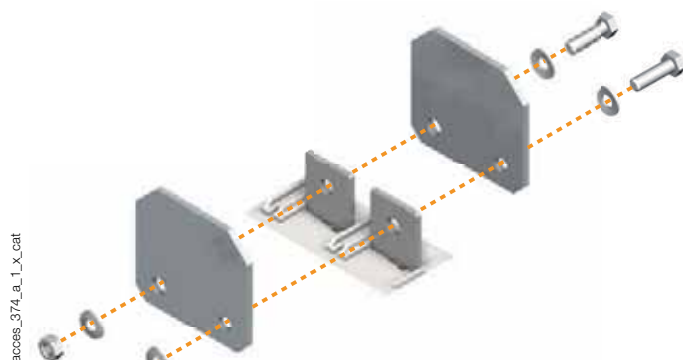


Рис. 2

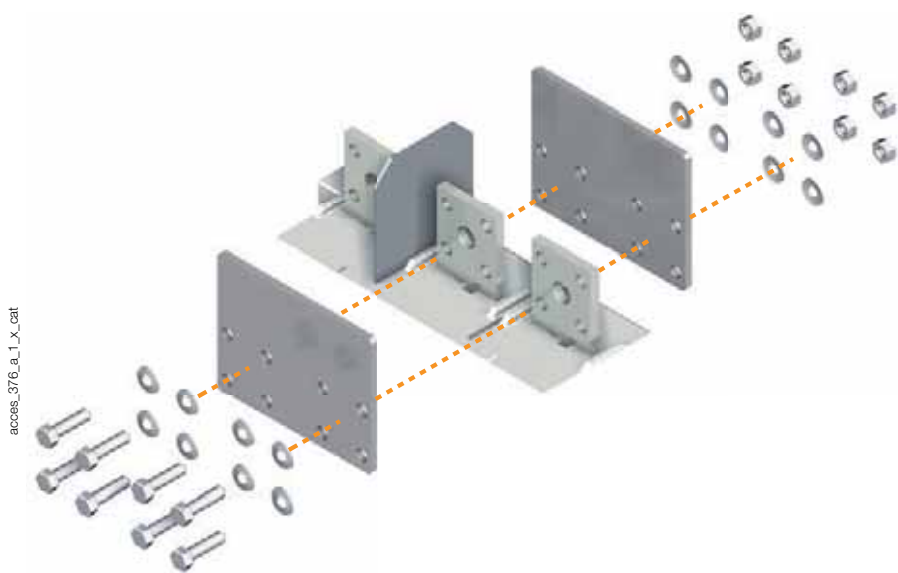


Рис. 3

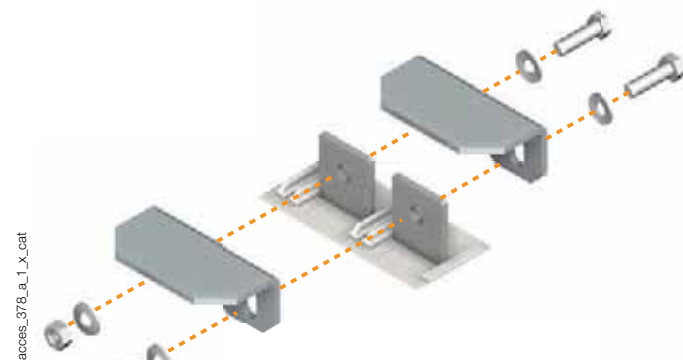


Рис. 4

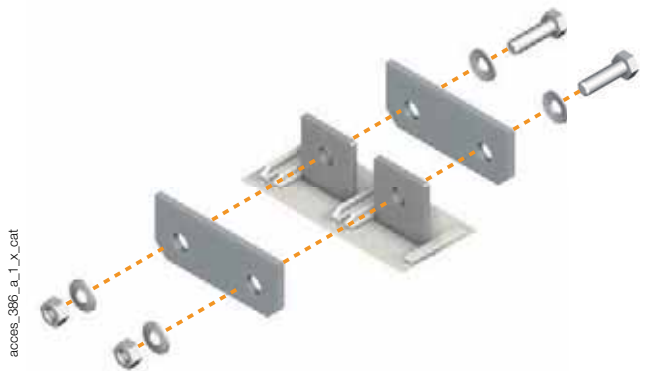


Рис. 5

# SIRCO PV IEC 60947-3

Выключатели нагрузки для применения в гелиоэнергетике  
от 100 до 2000 А - до 1500 В DC

## Характеристики

### Характеристики в соответствии со стандартом IEC 60947-3

Номинальный ток I	100 А	160 А
Термический ток при 40°C (А)	100	160
Термический ток при 50°C (А)	100	160
Термический ток при 60°C (А)	100	160
Номинальное напряжение изоляции U <sub>i</sub> (В) <sup>(1)</sup>	1500	1500
Импульсное выдерживаемое напряжение U <sub>imp</sub> (кВ)	12	12

Кол-во цепей	Номинальное напряжение	Категория применения	I <sub>e</sub> (А)	Количество полюсов последовательно (на цепь)	Кол-во полюсов устройства	Корпус	I <sub>e</sub> (А)	Количество полюсов последовательно (на цепь)	Кол-во полюсов устройства	Корпус
1 цепь	1000 В DC	DC-21B	100	1-пол. + и 1-пол. -	2-пол.	B4	160	1-пол. + и 1-пол. -	2-пол.	B4
1 цепь	1500 В DC	DC-21B	100	3-пол. + и 1-пол. -	4-пол.	B4 <sub>DS</sub>	160	3-пол. + и 1-пол. -	4-пол.	B4 <sub>DS</sub>
2 цепи	1000 В DC	DC-21B	100	1-пол. + и 1-пол. -	4-пол.	B4 <sub>DS</sub>	160	1-пол. + и 1-пол. -	4-пол.	B4 <sub>DS</sub>

#### Стойкость к току короткого замыкания (без защиты)

Ном. кратковременно допустимый ток 0,3 с (kA rms)	10	10
Ном. кратковременно допустимый ток 1 с (kA rms)	5	5
Ном. стойкость к току короткого замыкания I <sub>cm</sub> (кА пиковая) - 50 мс	10	10

#### Подсоединение

Максимальное поперечное сечение медного кабеля (мм <sup>2</sup> )	35	70
Максимальная ширина медной шины (мм)	32	32
Минимальный момент затяжки (Н·м)	20	20
Максимальный момент затяжки (Н·м)	26	26

#### Механические характеристики

Срок службы (число рабочих циклов)	10000	10000
Рабочее усилие (Н·м)	10	10
Вес 2-пол. устройства (кг)	1,8	1,8
Вес 4-пол. устройства (кг)	4,3	4,3

Номинальный ток I	250 А	275 А
Термический ток при 40°C (А)	250	275
Термический ток при 50°C (А)	250	275
Термический ток при 60°C (А)	250	275
Номинальное напряжение изоляции U <sub>i</sub> (В) <sup>(1)</sup>	1500	1500
Импульсное выдерживаемое напряжение U <sub>imp</sub> (кВ)	12	12

Кол-во цепей	Номинальное напряжение	Категория применения	I <sub>e</sub> (А)	Количество полюсов последовательно (на цепь)	Кол-во полюсов устройства	Корпус	I <sub>e</sub> (А)	Количество полюсов последовательно (на цепь)	Кол-во полюсов устройства	Корпус
1 цепь	1000 В DC	DC-21B	250	1-пол. + и 1-пол. -	2-пол.	B4	275	1-пол. + и 1-пол. -	3-пол.	B5
1 цепь	1500 В DC	DC-21B	250	3-пол. + и 1-пол. -	4-пол.	B4 <sub>DS</sub>	275	2-пол. + и 1-пол. -	3-пол.	B5
2 цепи	1000 В DC	DC-21B	250	1-пол. + и 1-пол. -	4-пол.	B4 <sub>DS</sub>	275	1-пол. + и 1-пол. -	6-пол.	B5 <sub>DS</sub>
2 цепи	1500 В DC	DC-21B	-	-	-	-	275	2-пол. + и 1-пол. -	6-пол.	B5 <sub>DS</sub>
4 цепи	1000 В DC	DC-21B	-	-	-	-	275	1-пол. + и 1-пол. -	8-пол.	B5 <sub>DS</sub>

#### Стойкость к току короткого замыкания (без защиты)

Ном. кратковременно допустимый ток 0,3 с (kA rms)	10	10
Ном. кратковременно допустимый ток 1 с (kA rms)	5	5
Ном. стойкость к току короткого замыкания I <sub>cm</sub> (кА пиковая) - 50 мс	10	10

#### Подсоединение

Максимальное поперечное сечение медного кабеля (мм <sup>2</sup> )	120	185
Максимальная ширина медной шины (мм)	32	32
Минимальный момент затяжки (Н·м)	20	20
Максимальный момент затяжки (Н·м)	26	26

#### Механические характеристики

Срок службы (число рабочих циклов)	10000	10000
Рабочее усилие (Н·м)	10	10
Вес 2-пол. устройства (кг)	1,8	-
Вес 3-пол. устройства (кг)	-	6
Вес 4-пол. устройства (кг)	4,3	-
Вес 6-пол. устройства (кг)	-	12,3
Вес 8-пол. устройства (кг)	-	15

(1) Поставляемые проставки должны быть установлены.

Характеристики в соответствии со стандартом IEC 60947-3 (продолжение)

Номинальный ток I	315 А	400 А
Термический ток при 40°C (А)	315	400
Термический ток при 50°C (А)	315	-
Термический ток при 60°C (А)	315	-
Номинальное напряжение изоляции U <sub>i</sub> (В) <sup>(1)</sup>	1500	1500
Импульсное выдерживаемое напряжение U <sub>imp</sub> (кВ)	12	12

Кол-во цепей	Номинальное напряжение	Категория применения	I <sub>e</sub> (А)	Количество полюсов последовательно (на цепь)	Кол-во полюсов устройства	Корпус	I <sub>e</sub> (А)	Количество полюсов последовательно (на цепь)	Кол-во полюсов устройства	Корпус
1 цепь	1000 В DC	DC-21B	315	1-пол. + и 1-пол. -	2-пол.	B4	400	2-пол. + и 2-пол. -	4-пол.	B4
1 цепь	1500 В DC	DC-21B	315	2-пол. + и 1-пол. -	3-пол.	B5	400	2-пол. + и 1-пол. -	3-пол.	B5
2 цепи	1000 В DC	DC-21B	315	1-пол. + и 1-пол. -	4-пол.	B4 <sub>DS</sub>	400	1-пол. + и 1-пол. -	4-пол.	B5
2 цепи	1500 В DC	DC-21B	-	-	-	-	400	2-пол. + и 1-пол. -	6-пол.	B5 <sub>DS</sub>
4 цепи	1000 В DC	DC-21B	-	-	-	-	400	1-пол. + и 1-пол. -	8-пол.	B5 <sub>DS</sub>

Стойкость к току короткого замыкания (без защиты)

Ном. кратковременно допустимый ток 0,3 с (kA rms)	10	-
Ном. кратковременно допустимый ток 1 с (kA rms)	5	10
Ном. стойкость к току короткого замыкания I <sub>cm</sub> (кА пиковая) - 50 мс	10	10

Подсоединение

Максимальное поперечное сечение медного кабеля (мм <sup>2</sup> )	185	240
Максимальная ширина медной шины (мм)	32	32
Минимальный момент затяжки (Н·м)	20	20
Максимальный момент затяжки (Н·м)	26	26

Механические характеристики

Срок службы (число рабочих циклов)	10000	5000
Рабочее усилие (Н·м)	10	10
Вес 2-пол. устройства (кг)	1,8	-
Вес 3-пол. устройства (кг)	6	6 (B4) / 3,8 (B5)
Вес 4-пол. устройства (кг)	4,3	2,3
Вес 6-пол. устройства (кг)	-	12,3
Вес 8-пол. устройства (кг)	-	15

Номинальный ток I	500 А	630 А
Термический ток при 40°C (А)	500	630
Номинальное напряжение изоляции U <sub>i</sub> (В) <sup>(1)</sup>	1500	1500
Импульсное выдерживаемое напряжение U <sub>imp</sub> (кВ)	12	12

Кол-во цепей	Номинальное напряжение	Категория применения	I <sub>e</sub> (А)	Количество полюсов последовательно (на цепь)	Кол-во полюсов устройства	Корпус	I <sub>e</sub> (А)	Количество полюсов последовательно (на цепь)	Кол-во полюсов устройства	Корпус
1 цепь	1000 В DC	DC-21B	500	2-пол. + и 2-пол. -	4-пол.	B4	630	2-пол. + и 2-пол. -	4-пол.	B5
1 цепь	1500 В DC	DC-21B	500	2-пол. + и 1-пол. -	3-пол.	B5	630	4-пол. + и 4-пол. -	8-пол.	B5 <sub>DS</sub>
2 цепи	1000 В DC	DC-21B	500	1-пол. + и 1-пол. -	4-пол.	B5	630	2-пол. + и 2-пол. -	8-пол.	B5 <sub>DS</sub>
2 цепи	1500 В DC	DC-21B	500	2-пол. + и 1-пол. -	6-пол.	B5 <sub>DS</sub>	-	-	-	-
4 цепи	1000 В DC	DC-21B	500	1-пол. + и 1-пол. -	8-пол.	B5 <sub>DS</sub>	-	-	-	-

Стойкость к току короткого замыкания (без защиты)

Ном. кратковременно допустимый ток 1 с (kA rms)	10	10
Ном. стойкость к току короткого замыкания I <sub>cm</sub> (кА пиковая)-50 мс	10	10

Подсоединение

Максимальное поперечное сечение медного кабеля (мм <sup>2</sup> )	2x150	2x185
Максимальная ширина медной шины (мм)	32	40
Минимальный момент затяжки (Н·м)	20	40
Максимальный момент затяжки (Н·м)	26	40

Механические характеристики

Срок службы (число рабочих циклов)	5000	5000
Рабочее усилие (Н·м)	10	14,5
Вес 3-пол. устройства (кг)	6 (B4) / 3,8 (B5)	-
Вес 4-пол. устройства (кг)	2,3	3,8
Вес 6-пол. устройства (кг)	12,3	-
Вес 8-пол. устройства (кг)	15	15

(1) Поставляемые проставки должны быть установлены.

# SIRCO PV IEC 60947-3

Выключатели нагрузки для применения в гелиоэнергетике  
от 100 до 2000 А - до 1500 В DC

## Характеристики (продолжение)

### Характеристики в соответствии со стандартом IEC 60947-3 (продолжение)

Номинальный ток I			800 А				1250 А			
Термический ток при 40°C (A)			800				1250			
Номинальное напряжение изоляции U <sub>i</sub> (В) <sup>(1)</sup>			1500				1500			
Импульсное выдерживаемое напряжение U <sub>imp</sub> (кВ)			12				12			
Кол-во цепей	Номинальное напряжение	Категория применения	I <sub>e</sub> (А)	Количество полюсов последовательно (на цепь)	Кол-во полюсов устройства	Корпус	I <sub>e</sub> (А)	Количество полюсов последовательно (на цепь)	Кол-во полюсов устройства	Корпус
1 цепь	1000 В DC	DC-21B	800	2-пол. + и 2-пол. -	4-пол.	B5	1250	2-пол. + и 2-пол. -	4-пол.	B6
1 цепь	1500 В DC	DC-21B	800	4-пол. + и 4-пол. -	8-пол.	B6 <sub>DS</sub>	1250	4-пол. + и 4-пол. -	8-пол.	B6 <sub>DS</sub>
2 цепи	1000 В DC	DC-21B	800	2-пол. + и 2-пол. -	8-пол.	B6 <sub>DS</sub>	1250	2-пол. + и 2-пол. -	8-пол.	B6 <sub>DS</sub>
<b>Стойкость к току короткого замыкания (без защиты)</b>										
Ном. кратковременно допустимый ток 1 с (кА rms)			10				10			
Ном. стойкость к току короткого замыкания I <sub>cm</sub> (кА пиковая)-50 мс			10				10			
<b>Подсоединение</b>										
Максимальное поперечное сечение медного кабеля (мм <sup>2</sup> )			2x240				2x240			
Максимальная ширина медной шины (мм)			50				63			
Минимальный момент затяжки (Н·м)			40				40			
Максимальный момент затяжки (Н·м)			45				45			
<b>Механические характеристики</b>										
Срок службы (число рабочих циклов)			5000				4000			
Рабочее усилие (Н·м)			14,5				37			
Вес 4-пол. устройства (кг)			3,8				3,8			
Вес 8-пол. устройства (кг)			15				15			

Номинальный ток I			2000 А			
Термический ток при 40°C (A)			2000			
Номинальное напряжение изоляции U <sub>i</sub> (В) <sup>(1)</sup>			1500			
Импульсное выдерживаемое напряжение U <sub>imp</sub> (кВ)			12			
Кол-во цепей	Номинальное напряжение	Категория применения	I <sub>e</sub> (А)	Количество полюсов последовательно (на цепь)	Кол-во полюсов устройства	Корпус
1 цепь	1000 В DC	DC-21B	2000	2-пол. + и 2-пол. -	4-пол.	B7
1 цепь	1500 В DC	DC-21B	2000	4-пол. + и 4-пол. -	8-пол.	B7 <sub>DS</sub>
2 цепи	1000 В DC	DC-21B	2000	2-пол. + и 2-пол. -	8-пол.	B7 <sub>DS</sub>
<b>Стойкость к току короткого замыкания (без защиты)</b>						
Ном. кратковременно допустимый ток 1 с (кА rms)			10			
Ном. стойкость к току короткого замыкания I <sub>cm</sub> (кА пиковая)-50 мс			10			
<b>Подсоединение</b>						
Максимальная ширина медной шины (мм)			100			
Минимальный момент затяжки (Н·м)			40			
Максимальный момент затяжки (Н·м)			45			
<b>Механические характеристики</b>						
Срок службы (число рабочих циклов)			4000			
Рабочее усилие (Н·м)			56			
Вес 4-пол. устройства (кг)			22			
Вес 8-пол. устройства (кг)			50			

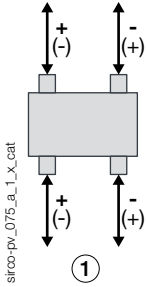
(1) Поставляемые проставки должны быть установлены.



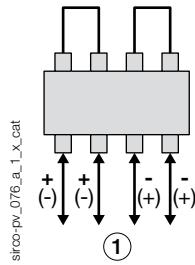
Последовательное подсоединение полюсов

1 PV цепь - 1000 В DC

B4 - 2-пол.

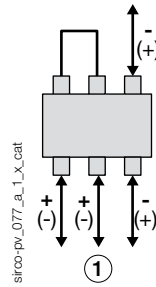


B4-B7 - 4-пол.

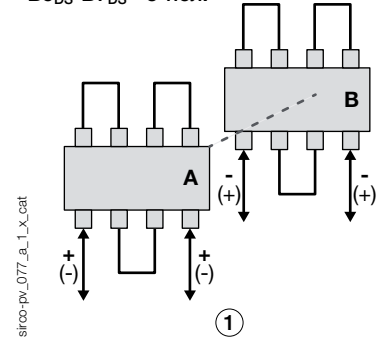


1 PV цепь - 1500 В DC

B5 - 3-пол.

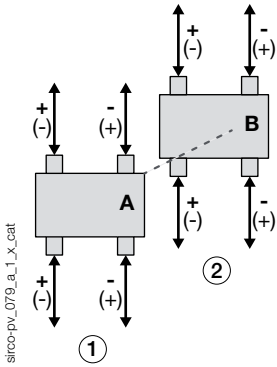


B5<sub>DS</sub>-B7<sub>DS</sub> - 8-пол.

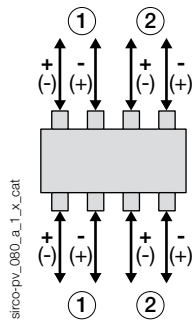


2 PV цепи - 1000 В DC

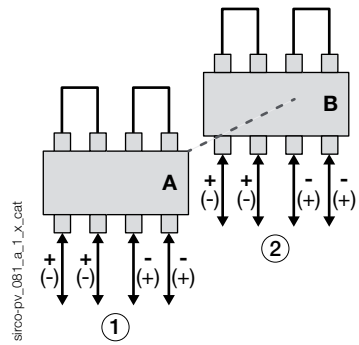
B4<sub>DS</sub> - 4-пол.



B5 - 4-пол.

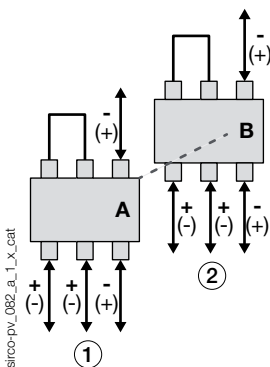


B5<sub>DS</sub>-B7<sub>DS</sub> - 8-пол.



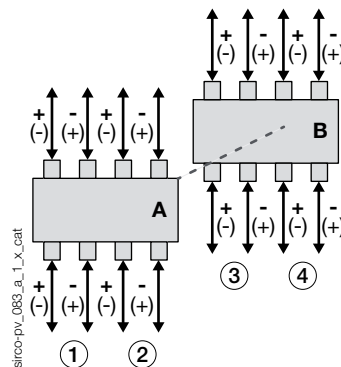
2 PV цепи - 1500 В DC

B5<sub>DS</sub> - 6-пол.



4 PV цепи - 1000 В DC

B5<sub>DS</sub> - 8-пол.



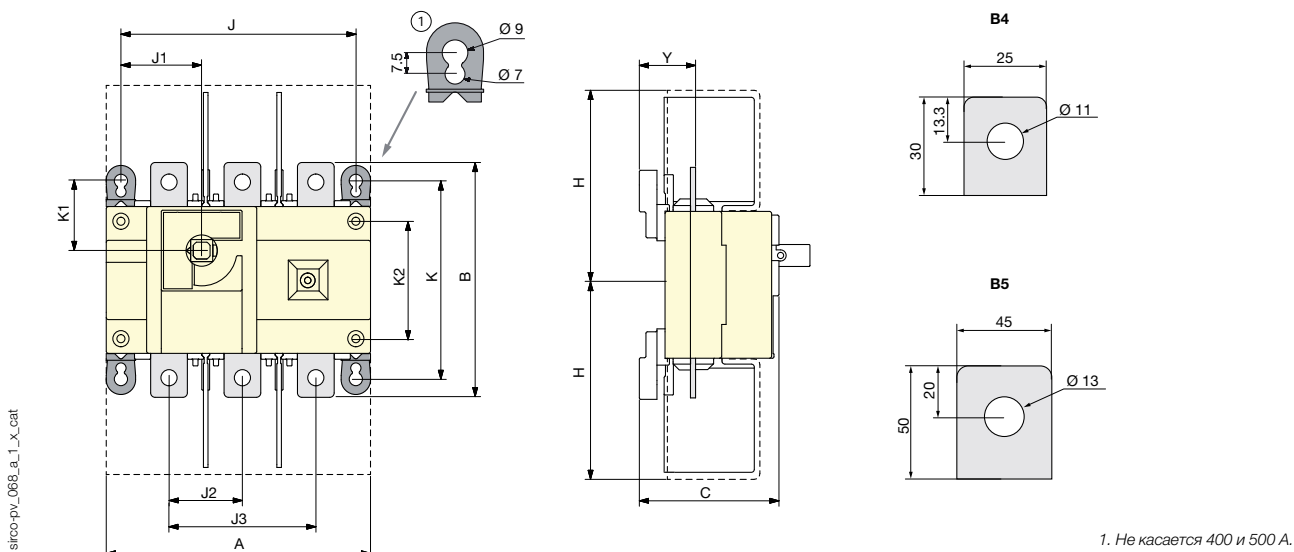
A. Фронтальное выключение.  
B. Заднее выключение.

# SIRCO PV IEC 60947-3

Выключатели нагрузки для применения в гелиоэнергетике  
от 100 до 2000 А - до 1500 В DC

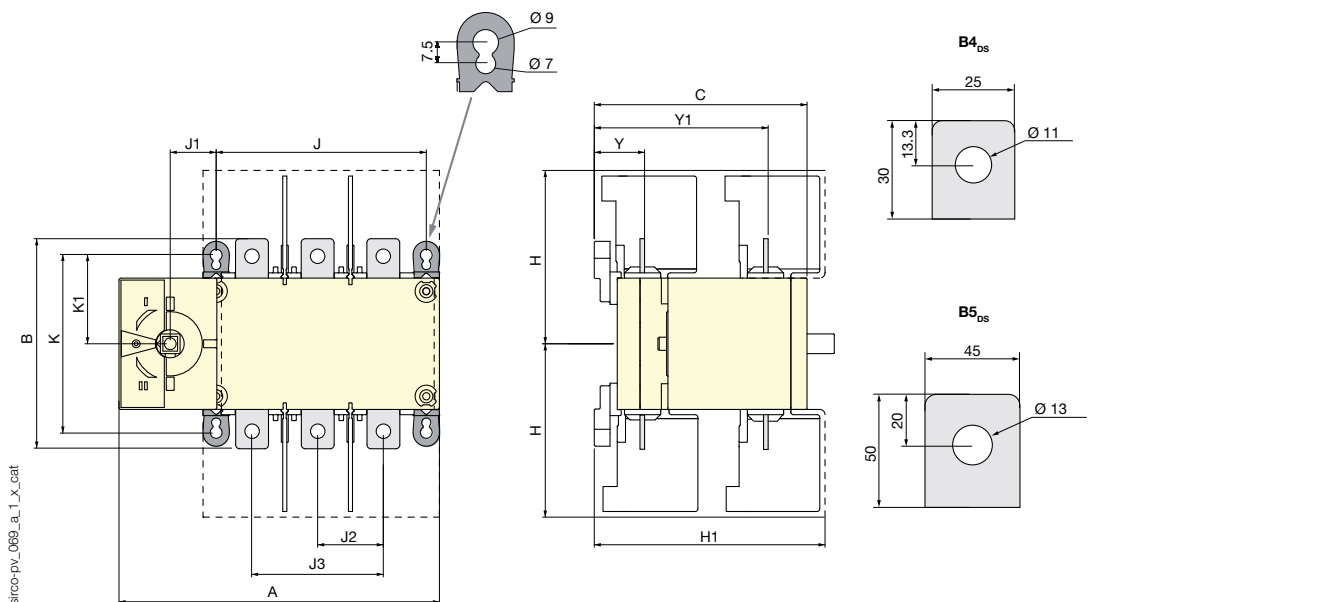
## Размеры (мм)

### Корпус B4-B5



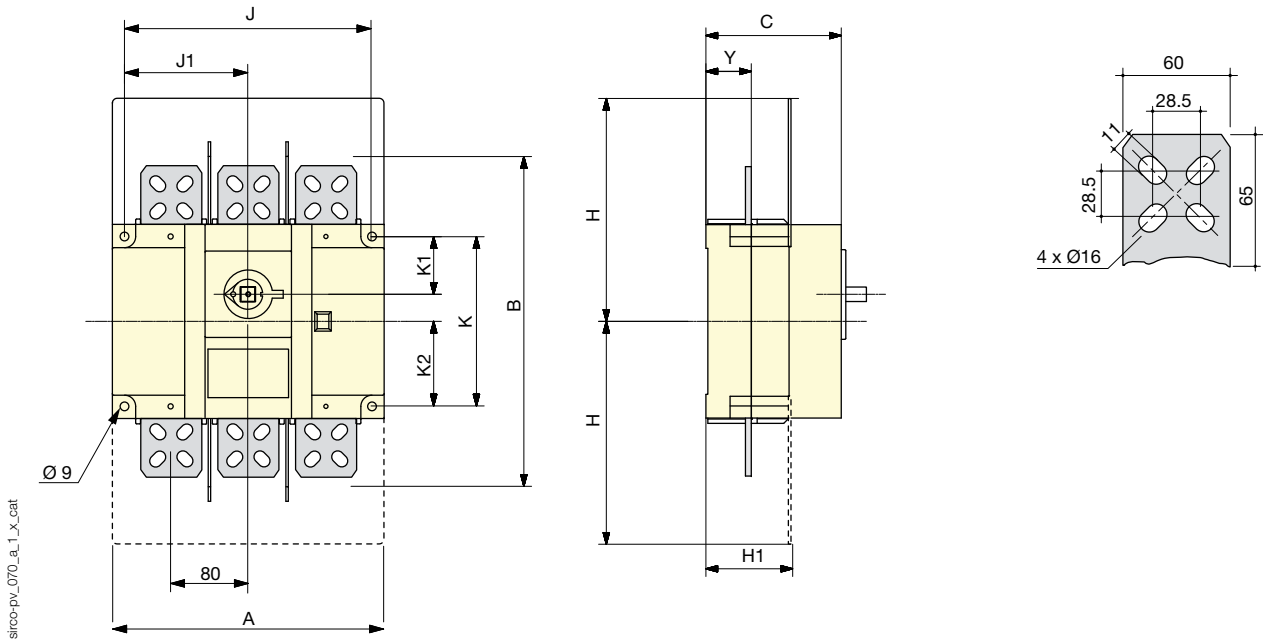
Корпус	Кол-во полюсов	A	B	C	H	H1 макс.	J	J1	J2	J3	K	K1	K2	Y
B4	2-пол.	180	160	95	132,5	107	160	55	-	100	135	48	80	38,5
B5	2-пол.	230	260	128	203	166	210	75	-	130	195	67,5	80	53
B5	3-пол.	230	260	126,5	203	166	210	75	65	-	195	67,5	80	51,5
B5	4-пол.	290	260	126,5	203	166	270	135	65	-	195	67,5	80	51,5

### Корпус B4<sub>DS</sub>-B5<sub>DS</sub>



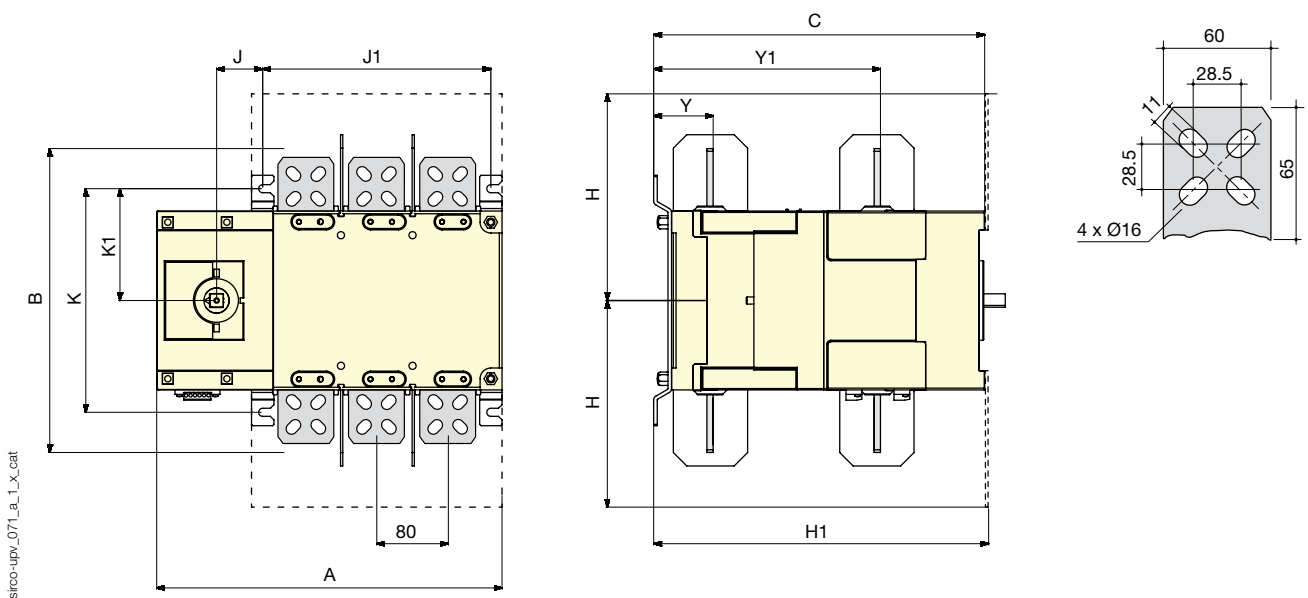
Корпус	Кол-во полюсов	A	B	C	H	H1	H1 макс.	J	J1	J2	J3	K	K1	Y	Y1
B4 <sub>DS</sub>	4-пол.	244	160	162	129	176	107	160	35	-	100	135	67,5	38,5	132,5
B5 <sub>DS</sub>	6-пол.	301	260	238,5	203	165,5	166	210	35	65	-	195	68,5	51,5	189
B5 <sub>DS</sub>	8-пол.	361	260	238,5	203	165,5	166	270	35	65	-	195	68,5	51,5	189

Корпус B6



Корпус	Кол-во полюсов	A	B	C	H	H1	J	J1	K	K1	K2	Y
B6	4-пол.	630	340	139	270	145	335	167,5	175	59,5	28	46,5

Корпус B6<sub>DS</sub>



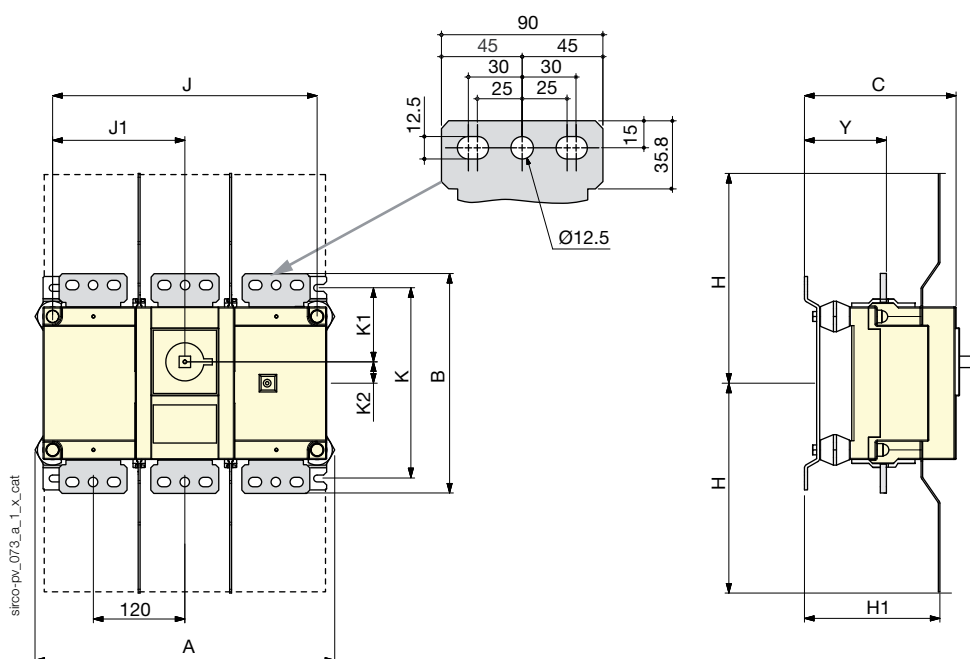
Корпус	Кол-во полюсов	A	B	C	H	H1	J	J1	K	K1	Y	Y1
B6 <sub>ds</sub>	8-пол.	466	340	370	270	347	335	51,5	250	125	66,5	253,5

# SIRCO PV IEC 60947-3

Выключатели нагрузки для применения в гелиоэнергетике  
от 100 до 2000 А - до 1500 В DC

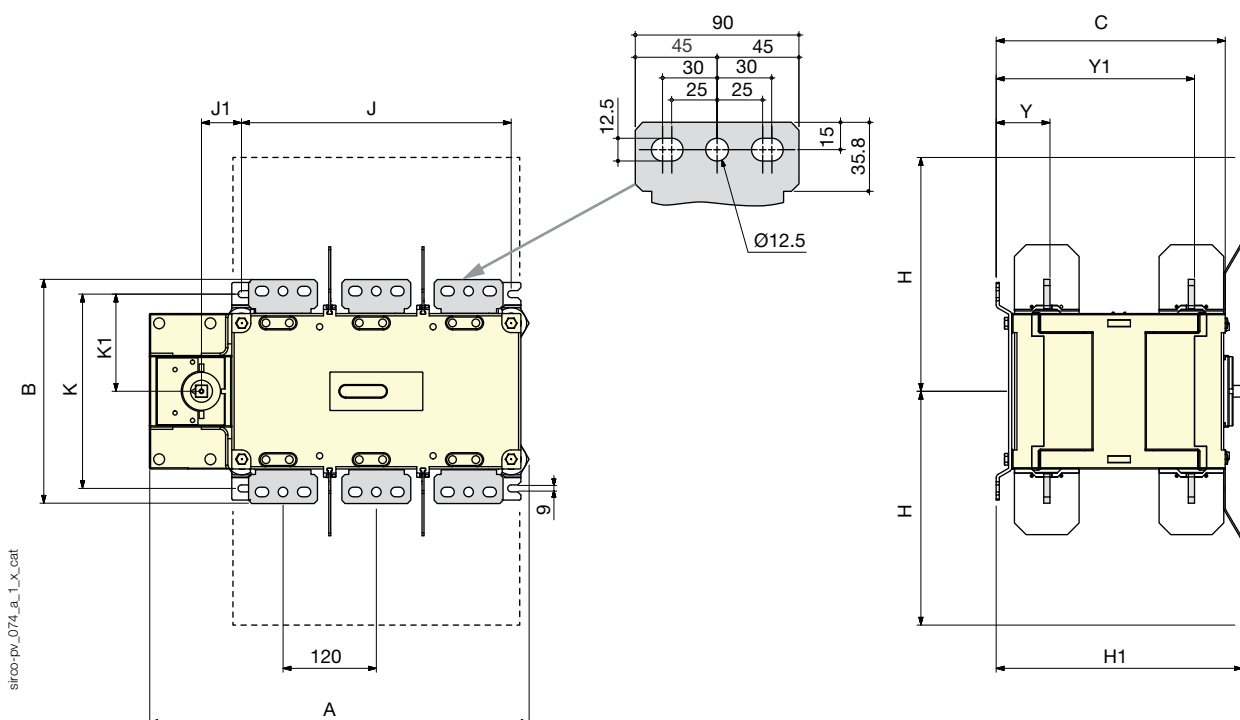
## Размеры (мм) (продолжение)

### Корпус B7



Корпус	Кол-во полюсов	A	B	C	H	H1	H2	J	J1	K	K1	K2	Y
B7	4-пол.	513	288	200	302	211	203,5	467	233,5	250	97	28	107,5

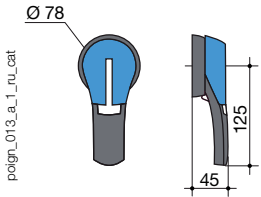
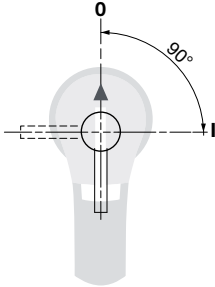
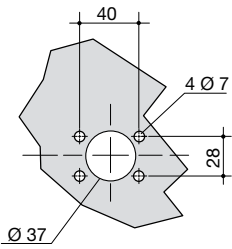
### Корпус B7<sub>DS</sub>



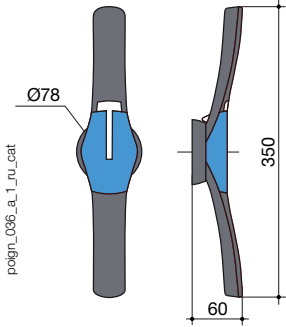
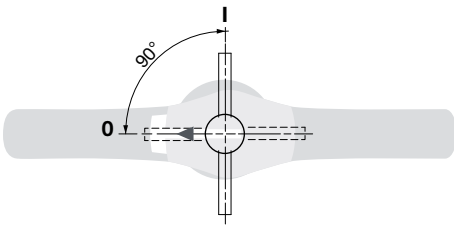
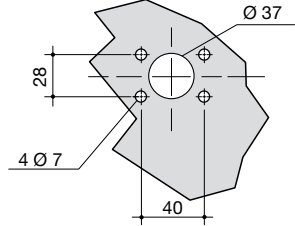
Корпус	Кол-во полюсов	A	B	C	H	H1	J	J1	K	K1	Y	Y1
B7 <sub>DS</sub>	8-пол.	608,5	288	333	301	389	467	51,5	250	125	107,5	293,5

Размеры для выносных рукояток (мм)

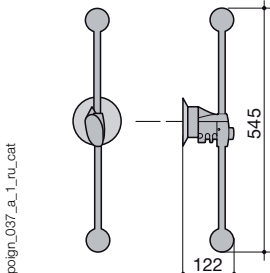
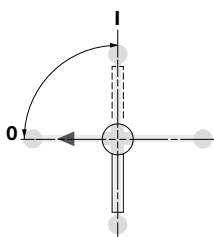
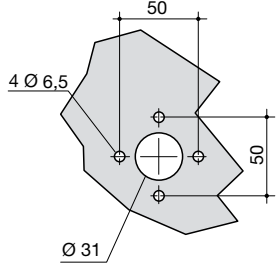
B4 - B4<sub>DS</sub> - B5

Тип рукоятки	Прямое фронтальное управление Направление поворота	Высверливание двери
<p><b>Тип S2</b></p> 		

B5<sub>DS</sub> - B6 - B7

Тип рукоятки	Прямое фронтальное управление Направление поворота	Высверливание двери
<p><b>Тип S4</b></p> 		

B6<sub>DS</sub> - B7<sub>DS</sub>

Тип рукоятки	Прямое фронтальное управление Направление поворота	Высверливание двери
<p><b>Тип V1</b></p> 		

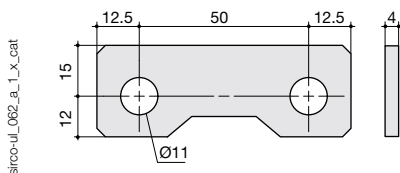
# SIRCO PV IEC 60947-3

Выключатели нагрузки для применения в гелиоэнергетике  
от 100 до 2000 А - до 1500 В DC

## Шинные перемычки (мм)

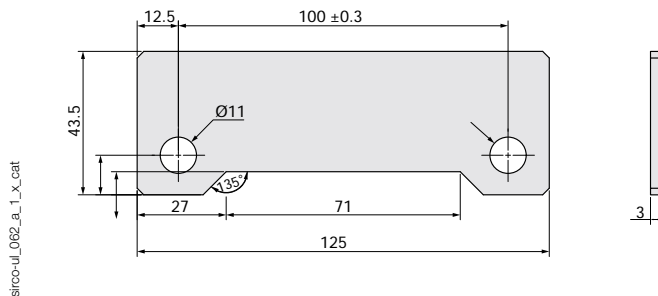
### B4

2609 0025



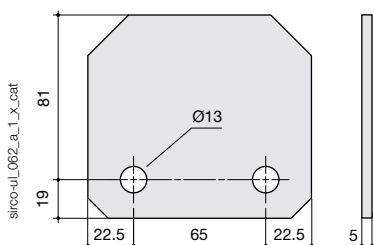
### B5 - B5<sub>DS</sub>

2709 0045

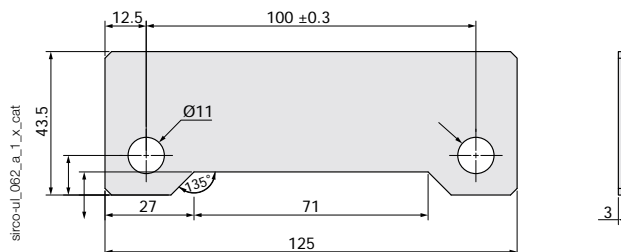


### B5

2609 0080

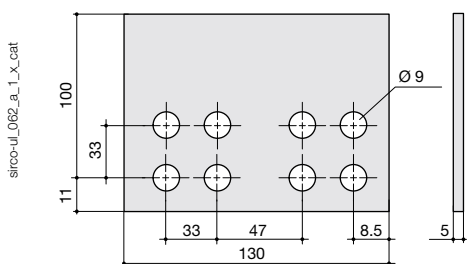


2709 0027



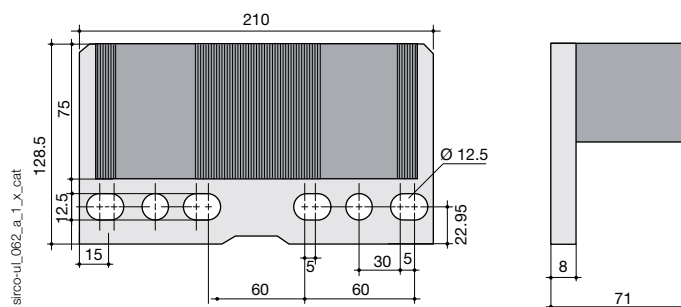
### B6

2609 1100



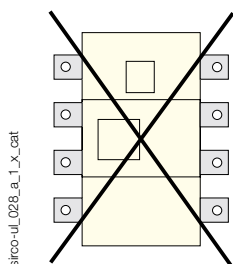
### B7

2609 1200

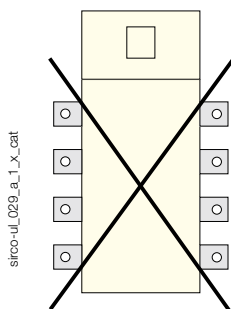


## Положение монтажа

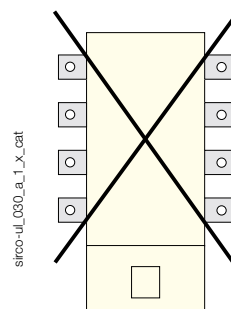
Все корпуса



B4<sub>DS</sub> - B5<sub>DS</sub>



B6<sub>DS</sub> - B7<sub>DS</sub>





# SIRCO MOT PV

Моторизованные выключатели нагрузки для гелиоэнергетики для применения до 1000 В DC от 200 до 630 А

Выключатели нагрузки



SIRCO MOT PV 4x400 A

## Решение для

- > здания
- > гелиоэнергетические станции



## Сильные стороны

- > запатентованная безопасная система отключения для пожарных
- > аварийное ручное управление

## Соответствие стандартам

- > IEC 60947-3
- > IEC 60364-4-410
- > IEC 60364-7-712



## Готовое решение

- > SUNSYS IFB (Intelligent Field Box). Умное решение для связи солнечных панелей и инвертора



## Функции

SIRCO MOT PV являются 3 или 4-пол. моторизованными выключателями нагрузки. Они обеспечивают безопасное выключение под нагрузкой для любых низковольтных цепей гелиоэнергетических установок.

## Преимущества

### Запатентованная безопасная система отключения для пожарных

Имея дистанционный электрический контроль, SIRCO MOT PV может использоваться для обеспечения безопасного разъединения в экстренных случаях, например для пожарных, соответствуя требованиям по дистанционному отключению.

### Аварийное ручное управление

Вместе с моторизованным управлением, SIRCO MOT PV также имеет и ручное управление, позволяющее переключения, если необходимо, прямо на устройстве.

### Общие характеристики

- 2 четких положения (I, 0).
- Индикация состояния контактов.
- Селектор AUTO / MANU.
- Блокировка в положении 0 (положение I в качестве опции).
- До 1000 В DC.
- Устройства и аксессуары IP20.



## Ссылки

### SIRCO MOT PV 750 VDC

Ток (А)	Тип цепи	Кол-во полюсов	Корпус устройства	Шинные перемычки для последовательного подсоединения полюсов	Дополнительный контакт	Клеммные экраны	Клеммные крышки
200 А	Одинарная PV цепь	3-пол.	19PV 3020	2-пол. 2609 0025 <sup>(1)</sup>	1 <sup>ый</sup> контакт НО/НЗ включен 2 <sup>ой</sup> контакт НО/НЗ 4109 0021	3-пол. 1509 3025 <sup>(2)</sup>	3-пол. 2694 3021 <sup>(3)</sup>
250 А			19PV 3025	4-пол. 2609 2025 <sup>(1)</sup>		4-пол. 1509 4025 <sup>(2)</sup>	4-пол. 2694 4021 <sup>(3)</sup>
400 А			19PV 3040	2-пол. 2609 0063 <sup>(1)</sup>		3-пол. 1509 3063	3-пол. 2694 3051 <sup>(3)</sup>
500 А			19PV 3050	4-пол. 2609 2063 <sup>(1)</sup>		4-пол. 1509 4063	4-пол. 2694 4051 <sup>(3)</sup>
630 А			19PV 3063				

### SIRCO MOT PV 1000 В DC

Ток (А)	Тип цепи	Кол-во полюсов	Корпус устройства	Шинные перемычки для последовательного подсоединения полюсов	Дополнительный контакт	Клеммные экраны	Клеммные крышки
200 А	Одинарная PV цепь	4-пол.	19PV 4020	2-пол. 2609 0025 <sup>(1)</sup>	1 <sup>ый</sup> контакт НО/НЗ включен 2 <sup>ой</sup> контакт НО/НЗ 4109 0021	3-пол. 1509 3025 <sup>(2)</sup>	3-пол. 2694 3021 <sup>(3)</sup>
250 А			19PV 4025	4-пол. 2609 2025 <sup>(1)</sup>		4-пол. 1509 4025 <sup>(2)</sup>	4-пол. 2694 4021 <sup>(3)</sup>
400 А			19PV 4040	2-пол. 2609 0063 <sup>(1)</sup>		3-пол. 1509 3063	3-пол. 2694 3051 <sup>(3)</sup>
500 А			19PV 4050	4-пол. 2609 2063 <sup>(1)</sup>		4-пол. 1509 4063	4-пол. 2694 4051 <sup>(3)</sup>
630 А			19PV 4063				

(1) Последовательное соединение 2 или 4 полюсов устройства.

(2) 2 штуки: один для верха, другой для низа.

(3) Клеммные крышки не могут монтироваться при наличии шинных перемычек.

# SIRCO MOT PV

Моторизованные выключатели нагрузки для гелиоэнергетики  
для применения до 1000 В DC от 200 до 630 А

## Аксессуары

### Шинные перемычки для последовательного подсоединения полюсов.

#### Применение

Шинные перемычки облегчают последовательное подсоединение полюсов имеют следующие конфигурации:

- низ/низ;
- верх/верх;
- верх/низ;
- низ/верх;

Диаграммы подсоединения: см.

"Последовательное подсоединение полюсов", стр. 141.

Ток (А)	Количество последовательных полюсов устройства	Упаковка	Код заказа
200 ... 250	2	1 штука	2609 0025
200 ... 250	4	2 штуки	2609 2025
400 ... 630	2	1 штука	2609 0063
400 ... 630	4	2 штуки	2609 2063

### Дополнительный контакт

#### Применение

Предварительный разрыв и сигнализация положения I:

1 или 2 НО/НЗ дополнительного контакта (1 стандартно).

Низкоуровневые дополнительные контакты:

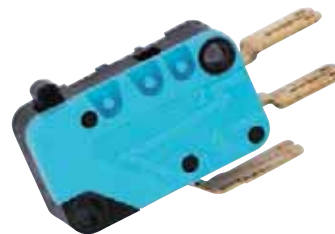
пожалуйста, проконсультируйтесь у нас.

#### Подсоединение контрольных цепей

Клемма fast-on 6,35 мм.

#### Электрические характеристики

30000 операций.



access\_065\_a\_1\_cat



svr\_058\_a\_1\_cat

#### Характеристики

Ток (А)	Номинальный ток (А)	Рабочий ток Ie (А)			
		250 В AC AC-13	400 В AC AC-13	24 В DC AC-13	48 В DC AC-13
200 ... 630	16	12	8	14	6

#### Ссылки

##### НО/НЗ перекидной контакт

Ток (А)	Контакт(ы)	Код заказа
200 ... 630	2 <sup>сп</sup>	4109 0021

## Клеммные крышки

### Применение

Защита от прямых контактов с клеммами или соединительными частями.  
Невозможно для клемм с соединением шинными перемычками.

### Преимущество клеммных крышек

Перфорация позволяет проводить тепловой контроль без снятия клеммных крышек.

Ток (А)	Кол-во полюсов	Положение	Код заказа
200 ... 250	3-пол.	верхнее / нижнее	2694 <b>3021</b>
200 ... 250	4-пол.	верхнее / нижнее	2694 <b>4021</b>
400 ... 630	3-пол.	верхнее / нижнее	2694 <b>3051</b>
400 ... 630	4-пол.	верхнее / нижнее	2694 <b>4051</b>



access\_206\_a\_2\_cat

## Клеммные экраны

### Применение

Защита сверху и снизу от прямого контакта с клеммами или частями подсоединения. Если хотите закрыть верх и низ, закажите дважды.

Ток (А)	Кол-во полюсов	Положение	Код заказа
200 ... 250	3-пол.	верхнее / нижнее	1509 <b>3025</b>
200 ... 250	4-пол.	верхнее / нижнее	1509 <b>4025</b>
400 ... 630	3-пол.	верхнее / нижнее	1509 <b>3063</b>
400 ... 630	4-пол.	верхнее / нижнее	1509 <b>4063</b>



access\_207\_a\_2\_cat

## Блокировка 2 положений (I-0)

### Применение

Позволяет блокировку в положении I (блокировка в положении 0 в качестве стандарта).

Ток (А)	Код заказа
200 ... 630	1599 <b>0003</b>



atys\_125\_a\_1\_cat

# SIRCO MOT PV

Моторизованные выключатели нагрузки для гелиоэнергетики  
для применения до 1000 В DC от 200 до 630 А

## Аксессуары (продолжение)

### Система запираания рукоятки ключом

#### Применение

В ручном режиме возможна блокировка в положении 0 замком RONIS EL11AP. Заводская установка.

Аксессуар "Блокировка 2 положений", если необходима блокировка в обоих положениях (I-0).



Ток (А)	Код заказа
200 ... 630	1509 1006

### Другие специальные аксессуары

- Низкоуровневые дополнительные контакты.

## Характеристики в соответствии со стандартом IEC 60947-3

от 200 до 630 А

Термический ток $I_{th}$ при 40°C	200 А	250 А	400 А	500 А	630 А
Номинальное напряжение изоляции $U_i$ (В)	1200	1200	1200	1200	1200
Импульсное выдерживаемое напряжение $U_{imp}$ (кВ)	8	8	12	12	12

Номинальный рабочий ток  $I_e$  (А)

Номинальное напряжение	Категория применения	Тип цепи	Количество полюсов устройства	Количество полюсов последовательного подключения согласно полярности	200 А	250 А	400 А	500 А	630 А
					(А)	(А)	(А)	(А)	(А)
750 В DC	DC-21 В	Одинарная PV цепь	3-пол.	2-пол. + и 1-пол. -	200	250	400	500	630
1000 В DC	DC-21 В	Одинарная PV цепь	4-пол.	2-пол. + и 2-пол. -	200	250	400	500	630

Время переключения (стандартная настройка)

I - 0 (с)	0,85	0,85	0,85	0,85	0,85
-----------	------	------	------	------	------

Источник питания

230 В AC мин./макс. (В AC)	176/288	176/288	176/288	176/288	176/288
----------------------------	---------	---------	---------	---------	---------

Потребность мощности питания цепи управления

Питание 230 В AC пусковой скачок / номинал (В·А)	420/100	420/100	420/100	420/110	450/120
--	---------	---------	---------	---------	---------

Подсоединение

Поперечное сечение твердого медного кабеля (мм <sup>2</sup> )	95	120	240	2 x 150	2 x 185
Максимальная ширина медной шины (мм)	32	32	40	40	40
Минимальный момент затяжки (Н·м)	20	20	40	40	40

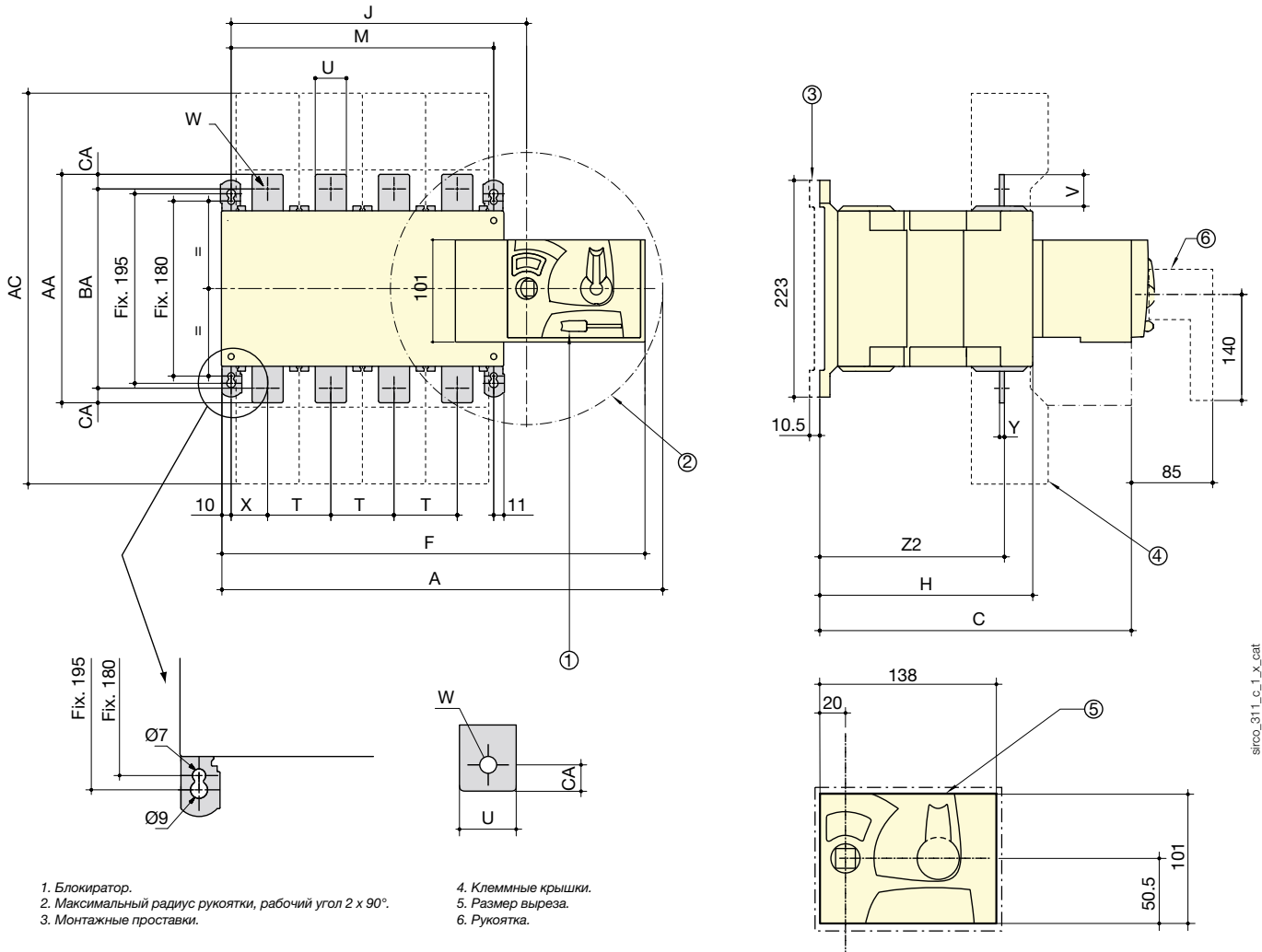
Механические характеристики

Срок службы (число рабочих циклов) <sup>(1)</sup>	8000	8000	5000	5000	5000
Вес 3-пол. устройства (кг)	5	5	7	7	7
Вес 4-пол. устройства (кг)	6	6	8	8	8

(1) Улучшенная прочность: пожалуйста, проконсультируйтесь у нас.

## Размеры

SIRCO MOT PV от 200 до 630 А



sirco\_311\_e\_1\_x\_cat

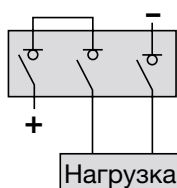
sirco\_307\_b\_1\_ru\_cat

Ток (А)	Общие габариты			Клеммные крышки	Корпус устройства					Монтаж устройства		Подсоединение											
	A 3-пол.	A 4-пол.	C		AC	F 3-пол.	F 4-пол.	H	J 3-пол.	J 4-пол.	M 3-пол.	M 4-пол.	T	U	V	W	X 3-пол.	X 4-пол.	Y	Z	Z1	AA	BA
200	345	395	244,5	280	328	378	151	154	184	160	210	50	25	30	11	33	33	3,5	39,5	134,5	160	130	15
250	345	395	244,5	280	328	378	151	154	184	160	210	50	25	30	11	33	33	3,5	39,5	134,5	160	130	15
400	394	459	320,5	400	377	437	221	244	304	210	270	65	45	50	13	42,5	37,5	5	53	190	260	220	20
500	394	459	320,5	400	377	437	221	244	304	210	270	65	45	50	13	42,5	37,5	5	53	190	260	220	20
630	394	459	320,5	400	377	437	221	244	304	210	270	65	45	50	13	42,5	37,5	5	53	190	260	220	20

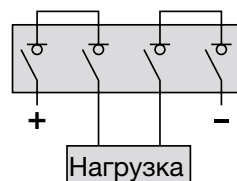
## Последовательное подключение полюсов<sup>(1)</sup>

3-пол. - низ / верх

4-пол. - низ / низ



sirco\_305\_b\_1\_ru\_cat



sirco\_307\_b\_1\_ru\_cat

(1) Другие подсоединения: см. в инструкции по монтажу



# Выключатели нагрузки

для специальных применений

Выключатели  
нагрузки

Несмотря на широкий выбор существующих выключателей нагрузки, SOCOMEC производит также и специальные продукты под специфические требования клиента. Некоторые из этих продуктов можно найти на этих двух листах каталога, но это не полный ассортимент.

Пожалуйста, проконсультируйтесь у нас.

## Линейка **SIRCO** с завышенной нейтралью

sirco\_255\_a\_1\_cat



Использование силовой электроники становится все более частым. Прерыватели, выпрямители и токовые инверторы искажают сигнал гармониками 3-го порядка, которые комбинируются в нейтрали. Доступно от 125 до 1800 А.

SIRCO 3 x 250 А с нейтралью при 400 А.

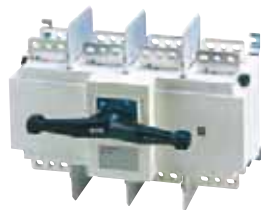
### Соответствие стандартам

- > IEC 60947-3
- > BS EN 60947-3
- > EN 60947-3
- > NBN EN 60947-3
- > VDE 0660-107 (1992)



## **SIRCO HW** высокая стойкостью к току короткого замыкания

sirco\_353\_a\_1\_cat



- 80 kA rms 1 с.
- 110 kA rms 0,1 с.
- 240 kA пиковый.

## Многополюсный **SIRCO**

sirco\_256\_a\_1\_cat



12-пол. SIRCO.

SOCOMEC может обеспечить коммутацию до 16-пол.

## Специальная линейка для сетей 1000 В

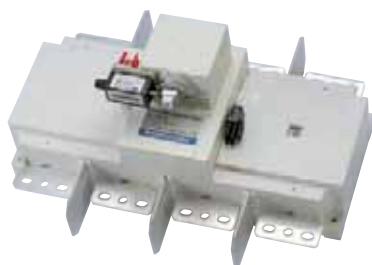
sidler\_078\_a\_1\_cat



AC-22 / AC-23.

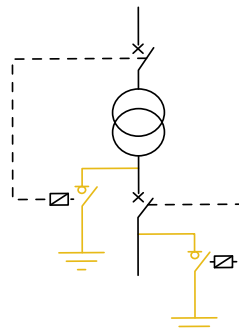
## SIRCO для заземления

sirco\_363\_a\_2\_cat



- От 800 до 1800 А.
- 50 kA rms 1 с.
- Специальная рукоятка типа S4.
- Блокировка катушки расцепления минимального напряжения.

sirco\_338\_a\_1\_x\_cat



## Моторизованные выключатели нагрузки

### SIRCO MOT AT M: основано на ATyS M

atysm\_219\_a\_1\_cat



#### Функции

SIRCO MOT AT M являются моторизованными выключателями нагрузки от 40 до 160 А с дистанционным управлением через сухие контакты. Они осуществляют выключение под нагрузкой и обеспечивают безопасность.

#### Ссылки

Ток (А)	Напряжение источника питания	40	63	80	100	125	160
Кол-во полюсов		Код заказа	Код заказа	Код заказа	Код заказа	Код заказа	Код заказа
4-пол.	230 В AC	1923 4004	1923 4006	1923 4008	1923 4010	1923 4012	1923 4016

### SIRCO MOT AT: основано на ATyS

sirco\_310\_b



#### Функции

SIRCO MOT AT являются моторизованными выключателями нагрузки от 125 до 3200 А с дистанционным управлением через сухие контакты. Они осуществляют выключение под нагрузкой и обеспечивают безопасность.

#### Ссылки

Ток (А)	Напряжение источника питания	125	160	250	400	630	800
Кол-во полюсов		Код заказа	Код заказа	Код заказа	Код заказа	Код заказа	Код заказа
3-пол.	230 В AC	1915 3012	1915 3016	1915 3025	1915 3040	1915 3063	1915 3080
4-пол.	230 В AC	1915 4012	1915 4016	1915 4025	1915 4040	1915 4063	1915 4080

Ток (А)	Напряжение источника питания	1000	1250	1600	2000	2500	3200
Кол-во полюсов		Код заказа	Код заказа	Код заказа	Код заказа	Код заказа	Код заказа
3-пол.	230 В AC	1915 3100	1915 3120	1915 3160	1915 3200	1915 3250	1915 3320
4-пол.	230 В AC	1915 4100	1915 4120	1915 4160	1915 4200	1915 4250	1915 4320







# Предохранители

Защита предохранителями:  
 преимущество перед автоматическими выключателями ..... *стр. 146*  
 Почему выбирают Socomec? ..... *стр. 147*  
 Руководство по выбору ..... *стр. 148*




## FUSERBLOC

<p>Защита двигателей</p>  <p><b>FUSERBLOC</b>          &lt; 53 A  <i>стр. 150</i></p>	<p>Main switchboard protection</p>  <p><b>FUSERBLOC</b>          от 53 до 400 A  <i>стр. 150</i></p>	<p>Защита энергораспределения</p>  <p><b>FUSERBLOC</b>          от 630 до          1250 A  <i>стр. 150</i></p>
<p>Полупроводниковая защита</p>  <p><b>FUSERBLOC</b>          предохранители типа <b>UR</b>          от 50 до 1250 A  <i>стр. 174</i></p>		

## FUSOMAT

 <p><b>FUSOMAT</b>          от 250 до          1250 A  <i>стр. 180</i></p>	 <p><b>SIDERMAT</b>          от 1600 до 1800 A  <i>стр. 180</i></p>
--	---

## Предохранители

<p>Защита энергораспределения</p>  <p>предохранители gG от 0,16 А до 1250 А <i>стр. 190</i></p>	<p>Защита двигателей</p>  <p>предохранители aM от 0,16 А до 1250 А <i>стр. 190</i></p>	<p>Полупроводниковая защита</p>  <p>Предохранители типа UR от 10 до 2000 А <i>стр. 200</i></p>
--	---	--

## Держатели предохранителей

 <p>Держатель предохранителей от 160 до 2500 А <i>стр. 214</i></p>	 <p>Держатель предохранителей IP2X от 160 до 2500 А <i>стр. 214</i></p>
---	--

## Рубильники с предохранителями

**new**



**RM - RMS**  
*стр. 210*

## Применение в гелиоэнергетике

<p><b>new</b></p>  <p>Плавкие предохранители gPV <i>стр. 220</i></p>	<p><b>new</b></p>  <p><b>RM PV</b>  <i>стр. 228</i></p>	<p><b>new</b></p>  <p>Держатели для PV предохранителей <i>стр. 230</i></p>
---	--	---

## Линейка Plug-in

Соединяясь напрямую с шинами с помощью контактных клемм, устройство FUSERBLOC серии Plug-in предоставляет значительную экономию времени и средств при установке и дальнейшем обслуживании.

Данные устройства доступны с отводом в сторону или вниз и рассчитаны на предохранители от 160 до 400 А (DIN и BS).



*Пожалуйста, проконсультируйтесь у нас*

## Узнать больше о нашей продукции

**Другие решения в шкафах**  
 SOCOMEC предлагает большой выбор коммутационного оборудования, установленного в шкафы из металла и полиэстера.



## Специальные решения

Мы поможем найти наилучшее решение Вашей задачи.  
*Обращайтесь к нам за консультацией.*



# Защита предохранителями: преимущество перед автоматическими выключателями

Компания SOCOMEC всегда заявляла о преимуществах использования предохранителей как для безопасности персонала, так и для защиты оборудования. Защита предохранителями имеет множество преимуществ в сравнении с автоматическими выключателями, которые очевидны на огромном количестве применений. Коммутационные устройства с предохранителями обеспечивают надежную защиту и разрыв и могут применяться как в распределении энергии, так и для защиты двигателей. Вот несколько преимуществ предохранителей:

- **Превосходное ограничение короткого замыкания**

Температурные и механические эффекты, образующиеся во время короткого замыкания, могут быть значительными. Скорость, с которой предохранитель разрывает цепь, позволяет на порядок лучше ограничить ток короткого замыкания по сравнению с автоматическими выключателями. (см. рис. 1).

- **Высокая отключающая способность**

Предохранители имеют отключающую способность 100 кА (или более). Таким образом, не стоит больше беспокоиться о токах короткого замыкания при выборе продукта.

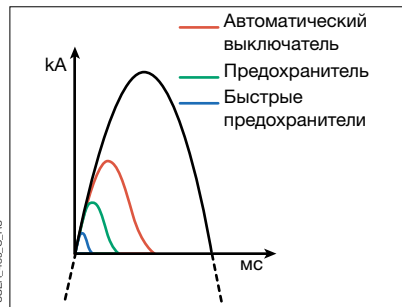


Рис. 1: Ограничение тока

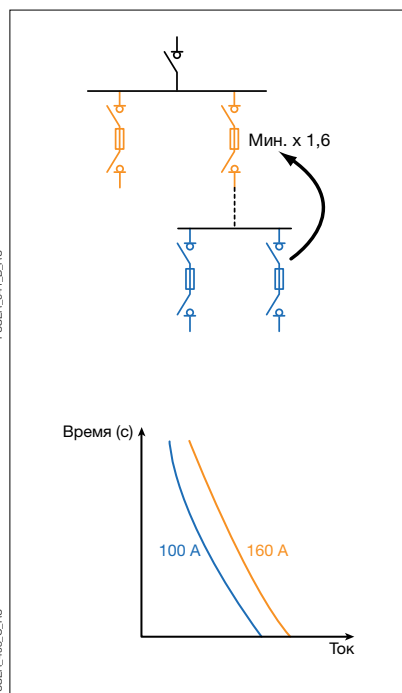


Рис. 2: Пример селективности

- **Селективность**

Предохранители позволяют абсолютную селективность, независимо от уровня короткого замыкания. Это обеспечивает коэффициент номиналов предохранителей в цепи 1,6. Эта характеристика гарантирует непрерывность подачи энергии. (см. пример на рис. 2).

- **Видимый разрыв**

При устранении короткого замыкания, энергия поглощается силикатным песком, останавливая образование электрической дуги и остается внутри корпуса предохранителя.

- **Двойной видимый разрыв**

Выключатели нагрузки обеспечивают безопасную замену предохранителей.

## Полезная информация

- Устройства с предохранителями, контролируемые сенсором низковольтного/высоковольтного трансформатора, являются наилучшим способом обеспечить надежный разрыв с защитой.
- Защита быстродействующими (UR) предохранителями является единственным эффективным решением защиты полупроводников, используемых в электронном оборудовании (приводы и т.д.) от короткого замыкания.

## Применение в гелиоэнергетике

Компания SOCOMEC создает решения, используя разъединители и выключатели с предохранителями. Пожалуйста, проконсультируйтесь у нас.



APPL\_563\_A

# Почему выбирают Socomec?

Имея более чем 90 лет опыта, SOCOMEC предлагает широкий выбор выключателей и различных компонентов для создания решений защиты предохранителями. Партнерство принесет Вам дополнительные преимущества:



## Коммерческая сеть

Наша команда инженеров заработала свою репутацию надежного партнера, находясь всегда рядом с клиентом.



## Большой выбор

Каким бы ни был род Вашей деятельности (промышленность, центры обработки данных, геотермальная энергетика, и т.д.), в нашей продуктовой линейке, Вы всегда найдете решение для защиты оборудования.



## Высококачественная продукция

Компания SOCOMEC известна клиентам своими надежностью решений по защите предохранителями.



## Специальные решения

Ваши требования выходят за рамки стандартного оборудования? Мы можем адаптировать наши устройства под Ваши специальные требования. Свяжитесь с нами для обсуждения возможных решений.

## Дополнительные продукты

Мы также предлагаем большой выбор устройств электронной защиты оборудования и персонала (дифференциальная защита, защита от перенапряжений).

См. раздел "Электронная защита", страница 323.



FRESYS\_0811\_A

SGSYS\_0716\_A\_1\_CAT

## Вы еще не уверены?

Мы уверены, что все ответы на вопросы Вы сможете найти на сайте **Profuse International** website: [www.profuseinternational.com](http://www.profuseinternational.com)

На сайте находится подробная презентация **преимуществ использования предохранителей:**

- безопасность пользователя;
- надежная установка;
- экономия средств;
- экологичность решения;



FCD-URL\_0811\_A

**profuse**  
INTERNATIONAL

make a smart choice for your electrical protection



# Руководство по выбору

## Предохранители

Какое применение?



Какой тип управления?

Промышленность				
<b>FUSERBLOC</b> от 20 до 1250 A <i>стр. 150</i>	<b>SIDERMAT</b> с предохранителями и <b>FUSOMAT</b> от 250 до 1800 A <i>стр. 180</i>	<b>RM - RMS</b> от 32 до 100 A <i>стр. 210</i>	Держатели предохранителей от 60 до 2500 A <i>стр. 214</i>	Промышленные предохранители NFC/DIN от 2 до 1250 A <i>стр. 190</i>

### Применения

Выводы трансформаторов		•			•
Распределительные панели			•	•	•
Главные распределительные щиты	•	•			•
Короба кабелей					•
Цепи двигателей	•	•			•
Полупроводниковая защита			•	•	
Гелиоэнергетические установки					

### Управление

Ручное	•	•			
Дистанционное		•			

### Прямое ручное управление

Фронтальное	•	•			
Боковое	•	до 1250 A			
На панели	до 32 A				

### Выносное управление

Фронтальное	•	•			
Боковое справа	•	до 1250 A			
Боковое слева	•				
Центральное	Пожалуйста, проконсультируйтесь у нас				

### Индикация разрыва

Индикация состояния контактов	•	•			
Видимый разрыв		•			






### Предохранители

NFC/DIN	• / •	- / •	• / -	- / •	•
BS	см. каталог UK				•
UL	см. каталог UL				•
Прочие					

▶ Какое расположение рукоятки?

▶ Какой тип индикации положения контактов?

▶ Какой тип предохранителей?

Силовая электроника (приводы с переменной скоростью, инверторы)		Гелиоэнергетика		
				
<b>FUSERBLOC UR</b>	Предохранители UR	Предохранители gPV	<b>RM PV</b>	Держатели предохранителей для PV
от 50 до 1250 А <i>стр. 174</i>	<i>стр. 200</i>	<i>стр. 220</i>	от 32 до 50 А <i>стр. 228</i>	от 32 до 600 А <i>стр. 230</i>
•	•	•	•	•
•				
•				
•				
•				
•				
•				
•/•	•			
	•	Предохранители gPV	Предохранители gPV	Предохранители gPV



# FUSERBLOC

## Рубильники с предохранителями

для промышленных предохранителей до 1250 А

Предохранители



FUSERBLOC  
от 630 до 1250 А



FUSERBLOC  
от 50 до 400 А



FUSERBLOC  
от 25 до 32 А

### Решение для

- > выключение нагрузки двигателя
- > защита электротехнических шкафов



### Сильные стороны

- > улучшенная безопасность
- > высокая отключающая способность
- > специальные функции для более простого использования

### Расширенная линейка продукции

- > управление по центру или с левой стороны, заднее подсоединение, втычное подсоединение. Пожалуйста, проконсультируйтесь у нас

### Соответствие стандартам

- > IEC 60947-3
- > EN 60947-3
- > BS EN 60947-3
- > NBN EN 60947-3
- > IEC 60269-1
- > DIN EN 60269-1
- > NF EN 60269-1
- > IEC 60269-2
- > VDE 0636-1
- > VDE 0660-107
- > UL: см. FUSERBLOC UL



### Разрешения и сертификация<sup>(1)</sup>



(1) Номера сертифицированных артикулов представляются по требованию.

## Функции

**FUSERBLOC** - многополюсные рубильники с предохранителями. Они обеспечивают безопасную коммутацию нагрузки и защиту от перегрузок любых низковольтных электрических сетей.

## Преимущества

### Улучшенная безопасность

- Полная изоляция предохранителя двойным разрывом на полюс (сверху и снизу предохранителя).
- Индикация положения контактов.
- Защита IP2X с клеммными крышками на фронтальной панели.

### Высокая отключающая способность

Защита от перегрузок и токов короткого замыкания, благодаря высокой разрывной способности предохранителей (100 kA rms).

### Специальные функции для более простого использования

- Положение TEST для тестирования контрольных цепей без питания с использованием дополнительных контактов U-типа. В положении TEST, дверь шкафа может быть открыта.
- Механическая или электронная система определения срабатывания предохранителя (см. DDMM или FMD).

## Специальные решения



Многополюсный FUSERBLOC



Управление по центру

## Что Вам необходимо знать

- Выбор оборудования зависит как от номинала выключателя-разъединителя FUSERBLOC, так и от типа предохранителей. SOCOMEC FUSERBLOC применяются с предохранителями NFC и DIN (для предохранителей BS: пожалуйста, проконсультируйтесь у нас)

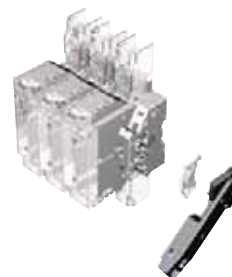
- Как и версия 3-пол. + разрывная нейтраль, так и 3-пол. + неразрывная нейтраль, FUSERBLOC от 25 до 32 А с **прямым фронтальным управлением** и **выносным управлением** являются самыми лучшими компактными решениями.



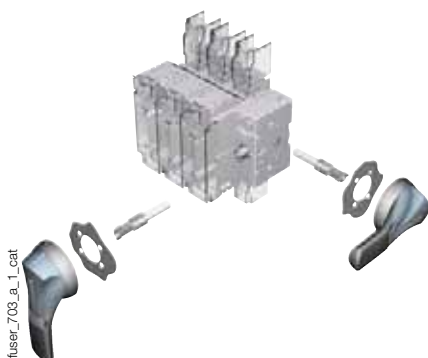
- От 630 до 1250 А, FUSERBLOC позволяет **прямое** и **выносное управление слева** или **справа** на 2, 3 или 4-пол.



- От 50 до 400 А, FUSERBLOC доступен на 2, 3 или 4-пол. с **прямым управлением справа**.



- С выносным управлением возможно управлять устройством 3 способами:
  - **фронтальное** управление;
  - **с правой стороны**;
  - **с левой стороны**;



- На токи от 25 до 400 А, **набор для плоского монтажа** обеспечивает компактное решение, идеально подходящее для быстросъемных применений.



- FUSERBLOC LMDC** является наиболее компактным и экономически выгодным решением для сервиса (пожалуйста, проконсультируйтесь у нас).



# FUSERBLOC

Рубильники с предохранителями

для промышленных предохранителей до 1250 А

## Ссылки

NFC и DIN - Прямое управление от 25 до 125 А

Ток (А) / Размер предохранителя / Размер корпуса	Кол-во полюсов	Корпус устройства	Ручьятка прямого управления	Дополнительный контакт	Клеммные крышки	Электронная индикация срабатывания предохранителя <sup>(6)</sup>
CD 25 А / 10 x 38 / 0	3-пол.	3631 <b>3002</b>	Черная 3629 <b>4012<sup>(1)(2)</sup></b>	Тип А 1 контакт НО/НЗ <b>3999 0001<sup>(3)</sup></b> Тип А 2 контакта НО/НЗ <b>3999 0002<sup>(3)</sup></b>	2 / 3 / 4-пол. интегрирован	
	3-пол. + разрывная нейтраль	3631 <b>4002</b>				
	3-пол. + неразрывная нейтраль	3631 <b>5002</b>				
CD 32 А / 10 x 38 / 0	3-пол.	3631 <b>3003</b>				
	3-пол. + разрывная нейтраль	3631 <b>4003</b>				
	3-пол. + неразрывная нейтраль	3631 <b>5003</b>				
CD 32 А / 14 x 51 / 0	3-пол.	3631 <b>3004</b>				
	3-пол. + разрывная нейтраль	3631 <b>4004</b>				
	3-пол. + неразрывная нейтраль	3631 <b>5004</b>				
50 А / 14 x 51 / 1	2-пол.	3615 <b>2005</b>	Черная 3629 <b>7900<sup>(5)(2)</sup></b>	Тип А 1 контакт НО/НЗ <b>3999 0021<sup>(3)</sup></b> Тип А 2 контакта НО/НЗ <b>3999 0022<sup>(3)</sup></b>	2-пол. <b>3998 2016<sup>(4)</sup></b> 3-пол. <b>3998 3016<sup>(4)</sup></b> 4-пол. <b>3998 4016<sup>(4)</sup></b>	
	3-пол.	3615 <b>3005</b>				
	4-пол.	3615 <b>6005</b>				
63 А / 00С / 2	2-пол.	3615 <b>2006</b>				
	3-пол.	3615 <b>3006</b>				
	4-пол.	3615 <b>6006</b>				
100 А / 22 x 58 / 3	2-пол.	3615 <b>2010</b>				
	3-пол.	3615 <b>3010</b>				
	4-пол.	3615 <b>6010</b>				
125 А / 22 x 58 / 3	2-пол.	3615 <b>2011</b>	Черная 3629 <b>7901<sup>(5)(2)</sup></b>	Тип А 1 контакт НО/НЗ <b>3999 0021<sup>(3)</sup></b> Тип А 2 контакта НО/НЗ <b>3999 0022<sup>(3)</sup></b>	2-пол. <b>3998 2016<sup>(4)</sup></b> 3-пол. <b>3998 3016<sup>(4)</sup></b> 4-пол. <b>3998 4016<sup>(4)</sup></b>	
	3-пол.	3615 <b>3011</b>				
	4-пол.	3615 <b>6011</b>				
125 А / 00 / 3	2-пол.	3615 <b>2012</b>				
	3-пол.	3615 <b>3012</b>				
	4-пол.	3615 <b>6012</b>				

(1) Прямое фронтальное управление.

(2) Стандарт.

(3) Максимум 2 контакта.

(4) Верх или низ. Чтобы закрыть полностью, следует заказать данный код продукта дважды.

(5) Прямое управление справа.

(6) Механический дополнительный контакт срабатывания предохранителя (DDMM), см. "Аксессуары" стр. 163.



## NFC и DIN - Прямое управление от 160 до 400 А

Ток (А) / Размер предохранителя / Размер корпуса	Кол-во полюсов	Корпус устройства	Рукоятка прямого управления	Дополнительный контакт	Клеммные крышки	Электронная индикация срабатывания предохранителя <sup>(5)</sup>
160 А / 00 / 3	2-пол.	3615 2015	Черная 3629 7901 <sup>(4)(1)</sup>		2-пол. 3998 2016 <sup>(3)</sup> 3-пол. 3998 3016 <sup>(3)</sup> 4-пол. 3998 4016 <sup>(3)</sup>	1 LED-индикатор 120 - 260 В DC 3899 1120
	3-пол.	3615 3015				
	4-пол.	3615 6015				
160 А / 0 / 4	2-пол.	3615 2016		Тип А 1 контакт НО/НЗ 3999 0021 <sup>(2)</sup> Тип А 2 контакта НО/НЗ 3999 0022 <sup>(2)</sup>	2-пол. 3998 2025 <sup>(3)</sup> 3-пол. 3998 3025 <sup>(3)</sup> 4-пол. 3998 4025 <sup>(3)</sup>	1 LED-индикатор 380 - 690 В DC 3899 1380
	3-пол.	3615 3016				
	4-пол.	3615 6016				
250 А / 1 / 5	2-пол.	3615 2024	Черная 3629 7901 <sup>(4)(1)</sup>		2-пол. 3998 2025 <sup>(3)</sup> 3-пол. 3998 3025 <sup>(3)</sup> 4-пол. 3998 4025 <sup>(3)</sup>	3 LED-индикатора 120 - 260 В DC 3899 3120
	3-пол.	3615 3024				
	4-пол.	3615 6024				
400 А / 2 / 6	2-пол.	3615 2039			2-пол. 3998 2025 <sup>(3)</sup> 3-пол. 3998 3025 <sup>(3)</sup> 4-пол. 3998 4025 <sup>(3)</sup>	3 LED-индикатора 380 - 690 В DC 3899 3380
	3-пол.	3615 3039				
	4-пол.	3615 6039				

(1) Стандарт.

(2) Максимум 2 контакта.

(3) Верх или низ. Чтобы закрыть полностью, следует заказать данный код продукта дважды.

(4) Прямое управление справа.

(5) Механический дополнительный контакт срабатывания предохранителя (DDMM), см. "Аксессуары" стр. 163.

## NFC и DIN - Прямое управление от 630 до 1250 А

Ток (А) / Размер предохранителя / Размер корпуса	Кол-во полюсов	Корпус устройства	Рукоятка прямого управления	Дополнительный контакт	Клеммные крышки	Электронная индикация срабатывания предохранителя <sup>(5)</sup>
630 А / 3 / 17	2-пол.	3811 2063	Черная 3899 6011 <sup>(1)(2)</sup>		2-пол. 3898 2080 <sup>(3)</sup> 3-пол. 3898 3080 <sup>(3)</sup> 4-пол. 3898 4080 <sup>(3)</sup>	1 LED-индикатор 120 - 260 В DC 3899 1120
	3-пол.	3811 3063				
	4-пол.	3811 6063				
800 А / 3 / 17	2-пол.	3811 2080		Тип U 1 контакт НЗ 3999 0701 <sup>(4)</sup> 1 контакт НО 3999 0702 <sup>(4)</sup>	2-пол. 3898 2120 <sup>(3)</sup> 3-пол. 3898 3120 <sup>(3)</sup> 4-пол. 3898 4120 <sup>(3)</sup>	1 LED-индикатор 380 - 690 В DC 3899 1380
	3-пол.	3811 3080				
	4-пол.	3811 6080				
800 А / 4 / 18	2-пол.	3811 2081	Черная 3899 7011 <sup>(1)(2)</sup>		2-пол. 3898 2120 <sup>(3)</sup> 3-пол. 3898 3120 <sup>(3)</sup> 4-пол. 3898 4120 <sup>(3)</sup>	3 LED-индикатора 120 - 260 В DC 3899 3120
	3-пол.	3811 3081				
	4-пол.	3811 6081				
1250 А / 4 / 18	2-пол.	3811 2120			2-пол. 3898 2120 <sup>(3)</sup> 3-пол. 3898 3120 <sup>(3)</sup> 4-пол. 3898 4120 <sup>(3)</sup>	3 LED-индикатора 380 - 690 В DC 3899 3380
	3-пол.	3811 3120				
	4-пол.	3811 6120				

(1) Прямое фронтальное управление.

(2) Стандарт.

(3) Верх или низ. Чтобы закрыть полностью, следует заказать данный код продукта дважды.

(4) Максимум 8 контактов.

(5) Механический дополнительный контакт срабатывания предохранителя (DDMM), см. "Аксессуары" стр. 163.

# FUSERBLOC

Рубильники с предохранителями

для промышленных предохранителей до 1250 А

## NFC и DIN - Выносное фронтальное управление и с правой стороны - от 25 до 125 А

Ток (А) / Размер предохранителя / Размер корпуса	Кол-во полюсов	Корпус устройства	Рукоятка выносного фронтального управления I - 0	Рукоятка выносного фронтального управления I - 0 - TEST	Рукоятка выносного управления справа I - 0	Штанга для рукоятки	Дополнительный контакт	Клеммные крышки	Электронная индикация срабатывания предохранителя <sup>(5)</sup>
CD 25 А / 10 x 38 / 0	3-пол.	3631 3002 <sup>(1)</sup>	Тип S1 Черная IP55 1411 2111 <sup>(2)</sup> Черная IP65 1413 2111 Красная/ Желтая IP65 1414 2111	Тип S1 Черная IP65 1413 2115 Красная IP65 1414 2115	Тип S1 Черная IP55 1415 2111 <sup>(2)</sup> Черная IP65 1417 2111 Красная/ Желтая IP65 1418 2111	200 мм 1401 0520 320 мм 1401 0532 <sup>(2)</sup>			
	3-пол. + разрывная нейтраль	3631 4002 <sup>(1)</sup>							
	3-пол. + неразрывная нейтраль	3631 5002 <sup>(1)</sup>							
3-пол.	3631 3003								
3-пол. + разрывная нейтраль	3631 4003								
3-пол. + неразрывная нейтраль	3631 5003								
CD 32 А / 10 x 38 / 0	3-пол.	3631 3003							
	3-пол. + разрывная нейтраль	3631 4003							
	3-пол. + неразрывная нейтраль	3631 5003							
CD 32 А / 14 x 51 / 0	3-пол.	3631 3004 <sup>(1)</sup>							
	3-пол. + разрывная нейтраль	3631 4004 <sup>(1)</sup>							
	3-пол. + неразрывная нейтраль	3631 5004 <sup>(1)</sup>							
50 А / 14 x 51 / 11	2-пол.	3831 2005							
	3-пол.	3831 3005 <sup>(1)</sup>							
	4-пол.	3831 6005 <sup>(1)</sup>							
63 А / 00С/12	2-пол.	3831 2006							
	3-пол.	3831 3006 <sup>(1)</sup>							
	4-пол.	3831 6006 <sup>(1)</sup>							
100 А / 22 x 58 / 13	2-пол.	3831 2010							
	3-пол.	3831 3010 <sup>(1)</sup>							
	4-пол.	3831 6010 <sup>(1)</sup>							
125 А / 22 x 58 / 13	2-пол.	3831 2011							
	3-пол.	3831 3011							
	4-пол.	3831 6011							
125 А / 00 / 13	2-пол.	3831 2012							
	3-пол.	3831 3012							
	4-пол.	3831 6012							

(1) Доступно в шкафах (см. "устройства с предохранителями в шкафах" стр. 432).

(2) Стандарт.

(3) Максимум 4 контакта.

(4) Верх или низ. Чтобы закрыть полностью, следует заказать данный код продукта дважды.

(5) Механический дополнительный контакт срабатывания предохранителя (DDMM), см.

"Аксессуары" стр. 163.

## NFC и DIN - Выносное фронтальное управление и с правой стороны - от 160 до 1250 А

Ток (А) / Размер предохранителя / Размер корпуса	Кол-во полюсов	Корпус устройства	Рукоятка выносного фронтального управления I - 0	Рукоятка выносного фронтального управления I - 0 - TEST	Рукоятка выносного управления справа I - 0	Штанга для рукоятки	Дополнительный контакт	Клеммные крышки	Электронная индикация срабатывания предохранителя <sup>(6)</sup>											
160 А / 00 / 13	2-пол.	3831 2015	Тип S2 Черная IP55 1421 2111 <sup>(2)</sup> Черная IP65 1423 2111 Красная IP65 1424 2111	Тип S2 Черная IP65 1423 2115 Красная IP65 1424 2115	Тип S2 Черная IP55 1425 2111 <sup>(2)</sup> Черная IP65 1427 2111 Красная IP65 1428 2111	200 мм 1400 1020 320 мм 1400 1032 500 мм 1400 1050	Тип U 1 контакт H3 3999 0701 <sup>(3)</sup> 1 контакт HO 3999 0702 <sup>(3)</sup>	2-пол. 3998 2016 <sup>(5)</sup>												
	3-пол.	3831 3015						3-пол. 3998 3016 <sup>(5)</sup>												
	4-пол.	3831 6015						4-пол. 3998 4016 <sup>(5)</sup>												
160 А / 0 / 14	2-пол.	3831 2016						Тип S3 Черная IP65 1433 3111 <sup>(2)</sup> Красная IP65 1434 3111		Тип S3 Черная IP65 1437 3111 <sup>(2)</sup> Красная IP65 1438 3111	200 мм 1400 1220 320 мм 1400 1232 500 мм 1400 1250	Тип U 1 контакт H3 3999 0701 <sup>(4)</sup> 1 контакт HO 3999 0702 <sup>(4)</sup>	2-пол. 3998 2025 <sup>(5)</sup>	1 LED-индикатор 120...260 В DC 3899 1120 1 LED-индикатор 380...690 В DC 3899 1380 3 LED-индикатора 120...260 В DC 3899 3120 3 LED-индикатора 380...690 В DC 3899 3380						
	3-пол.	3831 3016 <sup>(1)</sup>											3-пол. 3998 3025 <sup>(5)</sup>							
	4-пол.	3831 6016 <sup>(1)</sup>											4-пол. 3998 4025 <sup>(5)</sup>							
250 А / 1 / 15	2-пол.	3831 2024					Тип S4 Черная IP65 1443 3111 <sup>(2)</sup> Красная IP65 1444 3111		Тип S4 Черная IP65 1443 3111 <sup>(2)</sup> Красная IP65 1444 3111				200 мм 1400 1220 320 мм 1400 1232 500 мм 1400 1250		Тип U 1 контакт H3 3999 0701 <sup>(4)</sup> 1 контакт HO 3999 0702 <sup>(4)</sup>	2-пол. 3898 2040				
	3-пол.	3831 3024 <sup>(1)</sup>														3-пол. 3898 3040				
	4-пол.	3831 6024 <sup>(1)</sup>														4-пол. 3898 4040				
400 А / 2 / 16	2-пол.	3831 2038										Тип S4 Черная IP65 1443 3111 <sup>(2)</sup> Красная IP65 1444 3111		Тип S4 Черная IP65 1443 3111 <sup>(2)</sup> Красная IP65 1444 3111		200 мм 1400 1220 320 мм 1400 1232 500 мм 1400 1250		Тип U 1 контакт H3 3999 0701 <sup>(4)</sup> 1 контакт HO 3999 0702 <sup>(4)</sup>	2-пол. 3898 2040	
	3-пол.	3831 3038 <sup>(1)</sup>																	3-пол. 3898 3040	
	4-пол.	3831 6038 <sup>(1)</sup>																	4-пол. 3898 4040	
630 А / 3 / 17	2-пол.	3811 2063	Тип S4 Черная IP65 1443 3111 <sup>(2)</sup> Красная IP65 1444 3111	Тип S4 Черная IP65 1443 3111 <sup>(2)</sup> Красная IP65 1444 3111	200 мм 1400 1220 320 мм 1400 1232 500 мм 1400 1250	Тип U 1 контакт H3 3999 0701 <sup>(4)</sup> 1 контакт HO 3999 0702 <sup>(4)</sup>									2-пол. 3898 2080 <sup>(5)</sup>					
	3-пол.	3811 3063 <sup>(1)</sup>													3-пол. 3898 3080 <sup>(5)</sup>					
	4-пол.	3811 6063 <sup>(1)</sup>													4-пол. 3898 4080 <sup>(5)</sup>					
800 А / 3 / 17	2-пол.	3811 2080						Тип S4 Черная IP65 1443 3111 <sup>(2)</sup> Красная IP65 1444 3111		Тип S4 Черная IP65 1443 3111 <sup>(2)</sup> Красная IP65 1444 3111	200 мм 1400 1220 320 мм 1400 1232 500 мм 1400 1250				Тип U 1 контакт H3 3999 0701 <sup>(4)</sup> 1 контакт HO 3999 0702 <sup>(4)</sup>			2-пол. 3898 2120 <sup>(5)</sup>		
	3-пол.	3811 3080																3-пол. 3898 3120 <sup>(5)</sup>		
	4-пол.	3811 6080																4-пол. 3898 4120 <sup>(5)</sup>		
800 А / 4 / 18	2-пол.	3811 2081				Тип S4 Черная IP65 1443 3111 <sup>(2)</sup> Красная IP65 1444 3111	Тип S4 Черная IP65 1443 3111 <sup>(2)</sup> Красная IP65 1444 3111		200 мм 1400 1220 320 мм 1400 1232 500 мм 1400 1250				Тип U 1 контакт H3 3999 0701 <sup>(4)</sup> 1 контакт HO 3999 0702 <sup>(4)</sup>				2-пол. 3898 2120 <sup>(5)</sup>			
	3-пол.	3811 3081															3-пол. 3898 3120 <sup>(5)</sup>			
	4-пол.	3811 6081															4-пол. 3898 4120 <sup>(5)</sup>			
1250 А / 4 / 18	2-пол.	3811 2120										Тип S4 Черная IP65 1443 3111 <sup>(2)</sup> Красная IP65 1444 3111		Тип S4 Черная IP65 1443 3111 <sup>(2)</sup> Красная IP65 1444 3111	200 мм 1400 1220 320 мм 1400 1232 500 мм 1400 1250	Тип U 1 контакт H3 3999 0701 <sup>(4)</sup> 1 контакт HO 3999 0702 <sup>(4)</sup>	2-пол. 3898 2120 <sup>(5)</sup>			
	3-пол.	3811 3120															3-пол. 3898 3120 <sup>(5)</sup>			
	4-пол.	3811 6120															4-пол. 3898 4120 <sup>(5)</sup>			

(1) Доступно в шкафах (см. "Устройства с предохранителями в шкафах" стр. 432).

(2) Стандарт.

(3) Максимум 4 контакта.

(4) Максимум 8 контактов.

(5) Верх или низ. Чтобы закрыть полностью, следует заказать данный код продукта дважды.

(6) Механический дополнительный контакт срабатывания предохранителя (DDMM), см. "Аксессуары" стр. 163.

# FUSERBLOC

Рубильники с предохранителями

для промышленных предохранителей до 1250 А

## Коды заказа (продолжение)

NFC и DIN - Выносное фронтальное управление и с левой стороны - от 25 до 125 А

Ток (А) / Размер предохранителя / Размер корпуса	Кол-во полюсов	Корпус устройства	Рукоятка выносного фронтального управления I - 0	Рукоятка выносного управления слева I - 0	Штанга для рукоятки тип S	Дополнительный контакт	Клеммные крышки	Электронная индикация срабатывания предохранителя <sup>(4)</sup>																						
CD 25 A / 10 x 38 / 0	3-пол.	3631 <b>3002</b>	Тип S1 Черная IP55 1411 <b>2111</b> <sup>(1)</sup> Черная IP65 1413 <b>2111</b> Красная/ Желтая IP65 1414 <b>2111</b>	Тип S1 Черная IP65 141A <b>2111</b> Красная/ Желтая IP65 141B <b>2111</b>	200 мм 1401 <b>0520</b> 320 мм 1401 <b>0532</b> <sup>(1)</sup>		2 / 3 / 4-пол. установлены																							
	3-пол. + разрывная нейтраль	3631 <b>4002</b>																												
	3-пол. + неразрывная нейтраль	3631 <b>5002</b>																												
3-пол.	3631 <b>3003</b>																													
3-пол. + разрывная нейтраль	3631 <b>4003</b>																													
3-пол. + неразрывная нейтраль	3631 <b>5003</b>																													
CD 32 A / 10 x 38 / 0	3-пол.	3631 <b>3003</b>			Тип S1 Черная IP55 1411 <b>2111</b> <sup>(1)</sup> Черная IP65 1413 <b>2111</b> Красная/ Желтая IP65 1414 <b>2111</b>				Тип S1 Черная IP65 141A <b>2111</b> Красная/ Желтая IP65 141B <b>2111</b>	200 мм 1401 <b>0520</b> 320 мм 1401 <b>0532</b> <sup>(1)</sup>		2 / 3 / 4-пол. установлены																		
	3-пол. + разрывная нейтраль	3631 <b>4003</b>																												
	3-пол. + неразрывная нейтраль	3631 <b>5003</b>																												
3-пол.	3631 <b>3004</b>																													
3-пол. + разрывная нейтраль	3631 <b>4004</b>																													
3-пол. + неразрывная нейтраль	3631 <b>5004</b>																													
CD 32 A / 14 x 51 / 0	3-пол.	3631 <b>3004</b>	Тип S1 Черная IP55 1411 <b>2111</b> <sup>(1)</sup> Черная IP65 1413 <b>2111</b> Красная/ Желтая IP65 1414 <b>2111</b>	Тип S1 Черная IP65 141A <b>2111</b> Красная/ Желтая IP65 141B <b>2111</b>		200 мм 1401 <b>0520</b> 320 мм 1401 <b>0532</b> <sup>(1)</sup>		2 / 3 / 4-пол. установлены																						
	3-пол. + разрывная нейтраль	3631 <b>4004</b>																												
3-пол. + неразрывная нейтраль	3631 <b>5004</b>																													
50 A / 14 x 51 / 11	3-пол.	3815 <b>3005</b>												Тип S1 Черная IP55 1411 <b>2111</b> <sup>(1)</sup> Черная IP65 1413 <b>2111</b> Красная/ Желтая IP65 1414 <b>2111</b>	Тип S1 Черная IP65 141A <b>2111</b> Красная/ Желтая IP65 141B <b>2111</b>	200 мм 1401 <b>0520</b> 320 мм 1401 <b>0532</b> <sup>(1)</sup>		2 / 3 / 4-пол. установлены												
	4-пол.	3815 <b>6005</b>																												
63 A / 00C / 12	3-пол.	3815 <b>3006</b>																		Тип S1 Черная IP55 1411 <b>2111</b> <sup>(1)</sup> Черная IP65 1413 <b>2111</b> Красная/ Желтая IP65 1414 <b>2111</b>	Тип S1 Черная IP65 141A <b>2111</b> Красная/ Желтая IP65 141B <b>2111</b>	200 мм 1401 <b>0520</b> 320 мм 1401 <b>0532</b> <sup>(1)</sup>	Тип U 1 контакт НЗ 3999 <b>0701</b> <sup>(2)</sup> 1 контакт НО 3999 <b>0702</b> <sup>(2)</sup>		1 LED-индикатор 120...260 В DC 3899 <b>1120</b> 1 LED-индикатор 380...690 В DC 3899 <b>1380</b> 3 LED-индикатора 120...260 В DC 3899 <b>3120</b> 3 LED-индикатора 380...690 В DC 3899 <b>3380</b>					
	4-пол.	3815 <b>6006</b>																												
100 A / 22 x 58 / 13	3-пол.	3815 <b>3010</b>			Тип S2 Черная IP55 1421 <b>2111</b> <sup>(1)</sup> Черная IP65 1423 <b>2111</b> Красная IP65 1424 <b>2111</b>	Тип S2 Черная IP65 142A <b>2111</b> Красная/ Желтая IP65 142B <b>2111</b>			200 мм 1400 <b>1020</b> 320 мм 1400 <b>1032</b> <sup>(1)</sup> 500 мм 1400 <b>1050</b>																					
	4-пол.	3815 <b>6010</b>																												
125 A / 22 x 58 / 13	3-пол.	3815 <b>3011</b>														Тип S2 Черная IP55 1421 <b>2111</b> <sup>(1)</sup> Черная IP65 1423 <b>2111</b> Красная IP65 1424 <b>2111</b>										Тип S2 Черная IP65 142A <b>2111</b> Красная/ Желтая IP65 142B <b>2111</b>	200 мм 1400 <b>1020</b> 320 мм 1400 <b>1032</b> <sup>(1)</sup> 500 мм 1400 <b>1050</b>			
	4-пол.	3815 <b>6011</b>																												
125 A / 00 / 13	3-пол.	3815 <b>3012</b>																				Тип S2 Черная IP55 1421 <b>2111</b> <sup>(1)</sup> Черная IP65 1423 <b>2111</b> Красная IP65 1424 <b>2111</b>								
	4-пол.	3815 <b>6012</b>																												

(1) Стандарт.

(2) Максимум 4 контакта.

(3) Верх или низ. Чтобы закрыть полностью, следует заказать данный код продукта дважды.

(4) Механический дополнительный контакт срабатывания предохранителя (DDMM), см. "Аксессуары" стр. 163.

## NFC и DIN - Выносное фронтальное управление и с левой стороны - от 160 до 1250 А

Ток (А) / Размер предохранителя / Размер корпуса	Кол-во полюсов	Корпус устройства	Рукоятка выносного фронтального управления I - 0	Рукоятка выносного управления слева I - 0	Штанга для рукоятки тип S	Дополнительный контакт	Клеммные крышки	Электронная индикация срабатывания предохранителя <sup>(4)</sup>											
160 А / 00 / 13	3-пол.	3815 3015	Тип S2 Черная IP55 1421 2111 <sup>(1)</sup> Черная IP65 1423 2111 Красная IP65 1424 2111	Тип S2 Черная IP65 142А 2111 Красная/ Желтая IP65 142В 2111	200 мм 1400 1020 320 мм 1400 1032 <sup>(1)</sup> 500 мм 1400 1050		3-пол. 3998 3016 <sup>(3)</sup> 4-пол. 3998 4016 <sup>(3)</sup>												
	4-пол.	3815 6015																	
160 А / 0 / 14	3-пол.	3815 3016																	
	4-пол.	3815 6016																	
250 А / 1 / 15	3-пол.	3815 3024																	
	4-пол.	3815 6024																	
400 А / 2 / 16	3-пол.	3815 3039							Тип S2 Черная IP65 1423 2111 Красная IP65 1424 2111			Тип U 1 контакт H3 3999 0701 <sup>(4)</sup> Тип U 1 контакт HO 3999 0702 <sup>(4)</sup>	3-пол. 3998 3025 <sup>(3)</sup> 4-пол. 3998 4025 <sup>(3)</sup>	1 LED-индикатор 120...260 В DC 3899 1120 1 LED-индикатор 380...690 В DC 3899 1380					
	4-пол.	3815 6039																	
630 А / 3 / 17	2-пол.	3815 2063							Тип S3 Черная IP65 1433 3111 <sup>(1)</sup> Красная/ Желтая IP65 1434 3111						Тип S3 Черная IP65 143А 3111 Тип S3 Красная/ Желтая IP65 143В 3111	200 мм 1400 1220 320 мм 1400 1232 500 мм 1400 1250		2-пол. 3898 2080 <sup>(3)</sup> 3-пол. 3898 3080 <sup>(3)</sup> 4-пол. 3898 4080 <sup>(3)</sup>	3 LED-индикатора 120...260 В DC 3899 3120 3 LED-индикатора 380...690 В DC 3899 3380
	3-пол.	3815 3063																	
800 А / 3 / 17	2-пол.	3815 2080																	
	3-пол.	3815 3080																	
800 А / 4 / 18	4-пол.	3815 6080																	
	2-пол.	3815 2081	Тип S4 Черная IP65 1443 3111 <sup>(1)</sup> Красная/ Желтая IP65 1444 3111				2-пол. 3898 2120 <sup>(3)</sup> 3-пол. 3898 3120 <sup>(3)</sup> 4-пол. 3898 4120 <sup>(3)</sup>												
3-пол.	3815 3081																		
1250 А / 4 / 18	4-пол.	3815 6081																	
	2-пол.	3815 2120																	
	3-пол.	3815 3120																	
	4-пол.	3815 6120																	

(1) Стандарт.

(2) Максимум 4 контакта.

(3) Верх или низ. Чтобы закрыть полностью, следует заказать данный код продукта дважды.

(4) Механический дополнительный контакт срабатывания предохранителя (DDMM), см. "Аксессуары" стр. 163.

# FUSERBLOC

Рубильники с предохранителями

для промышленных предохранителей до 1250 А

## Аксессуары

### Рукоятка прямого управления

Для фронтального управления				
Ток (А)	Размер корпуса	Рисунок	Цвет рукоятки	Код заказа
20 ... 32	0	1	Черный	3629 <b>4012</b>
20 ... 32	0	1	Красный	3629 <b>4013</b>
32 ... 400	11 ... 16	2	Черный	3629 <b>7910</b>
630 ... 800	17	2	Черный	3899 <b>6011</b>
800 ... 1250	18	3	Черный	3899 <b>7011</b>

Для управления справа				
Ток (А)	Размер корпуса	Рисунок	Цвет рукоятки	Код заказа
32 ... 63	1/2	4	Черный	3629 <b>7900</b>
100 ... 400	3 ... 6	4	Черный	3629 <b>7901</b>
630 ... 1250	17 ... 18	5	Черный	1437 <b>7911</b>



### Рукоятка выносного фронтального управления

Рукоятка блокируется в положении 0							
Ток (А)	Размер корпуса	Тип рукоятки	Цвет рукоятки	Управление	Внешний IP <sup>(1)</sup>	Рукоятка с блокировкой двери	Код заказа
CD 25 ... 63	0/11/12	S1	Черный	I - 0 - II	IP55	Да	1411 <b>2111</b>
CD 25 ... 63	0/11/12	S1	Черный	I - 0 - II	IP65	Да	1413 <b>2111</b>
CD 25 ... 63	0/11/12	S1	Красный/Желтый	I - 0 - II	IP65	Да	1414 <b>2111</b>
CD 25 ... 63	0/11/12	S1	Черный	I - 0 - Test	IP65	Да	1413 <b>2115</b>
CD 25 ... 63	0/11/12	S1	Красный/Желтый	I - 0 - Test	IP65	Да	1414 <b>2115</b>
100 ... 400	13 ... 16	S2	Черный	I - 0 - II	IP55	Да	1421 <b>2111</b>
100 ... 400	13 ... 16	S2	Черный	I - 0 - II	IP65	Да	1423 <b>2111</b>
100 ... 400	13 ... 16	S2	Красный/Желтый	I - 0 - II	IP65	Да	1424 <b>2111</b>
100 ... 400	13 ... 16	S2	Черный	I - 0 - Test	IP55	Да	1423 <b>2115</b>
100 ... 400	13 ... 16	S2	Красный/Желтый	I - 0 - Test	IP65	Да	1424 <b>2115</b>
630 ... 800	17	S3	Черный	I - 0 - II	IP65	Да	1433 <b>3111</b>
630 ... 800	17	S3	Красный/Желтый	I - 0 - II	IP65	Да	1434 <b>3111</b>
800 ... 1250	18	S4	Черный	I - 0 - II	IP65	Да	1443 <b>3111</b>
800 ... 1250	18	S4	Красный/Желтый	I - 0 - II	IP65	Да </tr	

(1) IP: степень защиты в соответствии со стандартом IEC 60529.

Рукоятка блокируется в положении 0 и I						
Ток (А)	Размер корпуса	Тип рукоятки	Цвет рукоятки	Внешний IP <sup>(1)</sup>	Код заказа	
CD 25 ... 63	0/11/12	S1	Черный	IP65	1413 <b>2311</b>	
100 ... 400	13 ... 16	S2	Черный	IP65	1423 <b>2311</b>	

(1) IP: степень защиты в соответствии со стандартом IEC 60529.

### Рукоятка выносного управления справа

Ток (А)	Размер корпуса	Тип рукоятки	Цвет рукоятки	Внешний IP <sup>(1)</sup>	Код заказа
CD 25 ... 63	0/11/12	S1	Черный	IP55	1415 <b>2111</b>
CD 25 ... 63	0/11/12	S1	Черный	IP65	1417 <b>2111</b>
CD 25 ... 63	0/11/12	S1	Красный/Желтый	IP65	1418 <b>2111</b>
100 ... 400	13 ... 16	S2	Черный	IP55	1425 <b>2111</b>
100 ... 400	13 ... 16	S2	Черный	IP65	1427 <b>2111</b>
100 ... 400	13 ... 16	S2	Красный/Желтый	IP65	1428 <b>2111</b>
630 ... 1250	17/18	S3	Черный	IP65	1437 <b>3111</b>
630 ... 1250	17/18	S3	Красный/Желтый	IP65	1438 <b>3111</b>

(1) IP: степень защиты в соответствии со стандартом IEC 60529.

### Рукоятка выносного управления слева

Ток (А)	Размер корпуса	Тип рукоятки	Цвет рукоятки	Внешний IP <sup>(1)</sup>	Код заказа
CD 25 ... 63	0/11/12	S1	Черный	IP65	141A <b>2111</b>
CD 25 ... 63	0/11/12	S1	Красный/Желтый	IP65	141B <b>2111</b>
100 ... 400	13 ... 16	S2	Черный	IP65	142A <b>2111</b>
100 ... 400	13 ... 16	S2	Красный/Желтый	IP65	142B <b>2111</b>
630 ... 1250	17/18	S3	Черный	IP65	143A <b>3111</b>
630 ... 1250	17/18	S3	Красный/Желтый	IP65	143B <b>3111</b>

(1) IP: степень защиты в соответствии со стандартом IEC 60529.



## Рукоятка выносного фронтального управления с металлическим фиксатором

Ток (А)	Размер корпуса	Тип рукоятки	Цвет рукоятки	Внешний IP <sup>(1)</sup>	Рукоятка с блокировкой двери	Код заказа
CD 25 ... 63	0/11/12	S1	Черный	IP65	Да	141D <b>2911</b>
CD 25 ... 63	0/11/12	S1	Красный/ Желтый	IP65	Да	141E <b>2911</b>
100 ... 400	13 ... 16	S2	Черный	IP65	Да	142D <b>2911</b>
100 ... 400	13 ... 16	S2	Красный/ Желтый	IP65	Да	142E <b>2911</b>
600 ... 800	17	S3	Черный	IP65	Да	143D <b>3911</b>
600 ... 800	17	S3	Красный/ Желтый	IP65	Да	143E <b>3911</b>
800 ... 1250	18	S4	Черный	IP65	Да	144D <b>3911</b>
800 ... 1250	18	S4	Красный/ Желтый	IP65	Да	144E <b>3911</b>



Рукоятка тип S1

Рукоятка тип S3

(1) IP: степень защиты в соответствии со стандартом IEC 60529.

## Адаптер рукоятки S-типа

### Применение

Позволяет монтировать новые рукоятки S-типа на старые монтажные отверстия Socomec. Адаптер может использоваться в качестве вставки для увеличения расстояния между дверью шкафа и рукояткой.

### Размеры

Добавляет 12 мм глубины.

Цвет рукоятки	Следует заказывать кратно	Внешний IP <sup>(1)</sup>	Код заказа
Черный	1	IP65	1493 <b>0000</b>

(1) IP: степень защиты в соответствии со стандартом IEC 60529.



access\_187\_a\_1\_cat

## Дополнительные цветные крышки для рукояток S-типа

### Применение

Для рукояток типа S1, S2, S3 и для двойной рукоятки типа S4. Другие цвета: пожалуйста, проконсультируйтесь у нас.

Цвет рукоятки	Следует заказывать кратно	Рукоятка	Код заказа
Светло-серый	50	Тип S1, S2	1401 <b>0001</b>
Темно-серый	50	Тип S1, S2	1401 <b>0011</b>
Светло-серый	50	Тип S4	1401 <b>0031</b>
Темно-серый	50	Тип S4	1401 <b>0041</b>



access\_198\_a\_1\_cat

## Адаптер боковой рукоятки (съемный вариант)

### Применение

Данный адаптер обеспечивает компактное решение, идеально подходящее для быстросъемных применений. Адаптер следует использовать вместе с рукояткой.

Ток (А)	Размер корпуса	Тип	Код заказа
CD 25 ... CD 32	0	Адаптер + штанга 200 мм	1429 <b>7709</b>
50 ... 400	11 ... 16	Адаптер + штанга 200 мм	1429 <b>7710</b>



fuser\_535\_a\_1\_cat

## Рукоятка для адаптера

### Рукоятка блокируется в положении 0

Ток (А)	Размер корпуса	Тип рукоятки	Цвет рукоятки	Внешний IP <sup>(1)</sup>	Код заказа
CD 25 ... 63	0/11/12	S1	Черный	IP55	1411 <b>2111</b> <sup>(2)</sup>
CD 25 ... 63	0/11/12	S1	Красный/Желтый	IP65	1414 <b>2111</b> <sup>(2)</sup>
100 ... 400	13 ... 16	S2	Черный	IP55	1421 <b>2111</b> <sup>(2)</sup>
100 ... 400	13 ... 16	S2	Красный/Желтый	IP65	1424 <b>2111</b> <sup>(2)</sup>

(1) IP: степень защиты в соответствии со стандартом IEC 60529.

(2) Возможность открытия двери в положении I.



Рукоятка, тип S2

fuser\_536\_a\_1\_cat

# FUSERBLOC

Рубильники с предохранителями

для промышленных предохранителей до 1250 А

## Аксессуары (продолжение)

### Поддержка штанги для фронтального управления

#### Применение

Эта поддержка удерживает положение штанги при длине свыше 320 мм.



fuser\_698\_a\_2\_cat

Ток (А)	Размер корпуса	Код заказа
50 ... 400	11 ... 16	3899 0400

### Коническая направляющая для штанги выносного управления

#### Применение

Этот аксессуар позволяет направить штангу в рукоятку при отклонении штанги от паза рукоятки до 15 мм.

Применяется, если длина штанги более 320 мм.



access\_200\_a\_2\_cat

Описание	Код заказа
Коническая направляющая	1429 0000

### Штанга для выносного фронтального управления

#### Применение

Стандартная длина:

- 200 мм;
- 320 мм;
- 400 мм;
- 500 мм;

Другие длины: пожалуйста, проконсультируйтесь у нас.



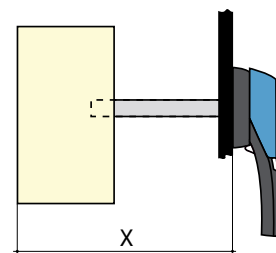
access\_145\_b\_1\_cat

access\_369\_a\_1\_cat

Ток (А)	Размер корпуса	Длина штанги (мм)	Код заказа
CD 25 ... CD 32	0	200	1401 0520
CD 25 ... CD 32	0	320	1401 0532
CD 25 ... CD 32	0	400	1401 0540 <sup>(1)</sup>
50 ... 400	11 ... 16	200	1400 1020
50 ... 400	11 ... 16	320	1400 1032
50 ... 400	11 ... 16	500	1400 1050 <sup>(2)</sup>
630 ... 800	17	200	1400 1220
630 ... 1250	17/18	320	1400 1232
630 ... 1250	17/18	500 мм	1400 1250 <sup>(1)</sup>

(1) Используйте аксессуар "конус для выносного контроля".

(2) Используйте аксессуар "поддержка штанги для выносного фронтального контроля".



access\_202\_a\_1\_x\_cat

#### Размер X (мм) для FUSERBLOC NFC и DIN

	Ток (А)	CD 25 ... CD 32	50	63	100 ... 160	160	250 ... 400	630 ... 800	800 ... 1250
Размер предохранителя		10x38 / 14x51	14x51	00C	22x58 / 00	0	1/2	3	4
Размер корпуса		0	11	12	13	14	15/16	17	18
Длина штанги (мм)									
200		102 ... 245	100 ... 230	125 ... 230	135 ... 230	145 ... 230	160 ... 230	270 ... 304	
320		102 ... 365	100 ... 350	125 ... 350	135 ... 350	145 ... 350	160 ... 350	270 ... 424	304 ... 424
400		102 ... 445	100 ... 430	125 ... 430	135 ... 430	145 ... 430	160 ... 430	270 ... 504	304 ... 504
500			100 ... 530	125 ... 530	135 ... 530	145 ... 530	160 ... 530	270 ... 604	304 ... 604

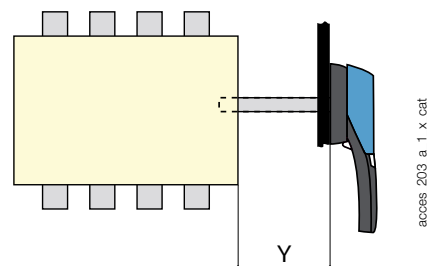


## Штанга для выносного бокового управления

### Применение

Стандартная длина, 200 мм.

Ток (А)	Размер корпуса	Тип рукоятки	Размер Y (мм)	Длина штанги (мм)	Код заказа
CD 25 ... CD 32	0	S	36 ... 159	200	1401 0520
50 ... 400	11 ... 16	S	36 ... 172	200	1400 1020
630 ... 1250	17/18	S	15 ... 150	200	1400 1220



## Встроенная неразрывная нейтраль

### Применение

Фиксация неразрывной нейтрали дает возможность получения устройства с неразрывной нейтралью того же размера, что и стандартное 3-пол. устройство. (+ 6 мм).

### Для выносного фронтального управления

Ток (А)	Размер корпуса	Номинальный ток шин (А)	Код заказа
100 ... 125	13	125	3829 9310
160	13	160	3829 9320
160	14	200	3829 9320
250	15	250	3829 9325
400	16	400	3829 9339
630 ... 800	17	800	3829 9308
800 ... 1250	18	1250	3829 9312



## Нейтральный модуль

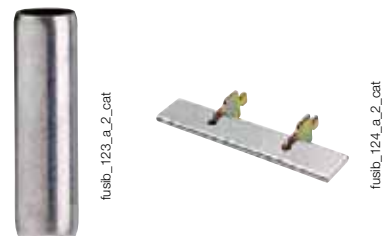
Ток (А)	Размер корпуса	I <sub>max</sub> (А)	Расстояние (мм)	Код заказа
50	1/11	50	27	3629 9227
63	2/12	63	32	3629 9232
100 ... 160	3/13	160	36	3629 9236
160	4/14	160	50	3629 9250
250	5/15	250	60	3629 9260
400	6/16	400	60	3629 9266
630 ... 800	17	800	94	3629 9294
800 ... 1250	18	1250	120	3629 9212



## Твердые вставки

### Устройства NFC и DIN

Ток (А)	Размер корпуса	Размер предохранителя	I <sub>max</sub> (А)	Код заказа
50	1/11	14 x 51	50	6029 0000
63	2/12	00С	160	6420 0000
100 ... 125	3/13	22 x 58	125	6039 0000
125 ... 160	3/13	00	160	6420 0000
160	4/14	0	160	6421 0000
250	5/15	1	250	6421 0001
400	6/16	2	400	6421 0002
630 ... 800	17	3	800	6421 0003
800 ... 1250	18	4	1250	6441 0005



# FUSERBLOC

Рубильники с предохранителями

для промышленных предохранителей до 1250 А

## Аксессуары (продолжение)

### Дополнительные контакты, тип А

#### Применение

Предварительный разрыв и сигнализация положения 0 и I с помощью 1 или 2 НО/НЗ дополнительных контактов.

Для применения низкого уровня, специальные дополнительные контакты: пожалуйста, проконсультируйтесь у нас.

#### Подсоединение контрольных цепей

Через плоскую клемму 6,35 мм.

#### Электрические характеристики

30000 операций.

#### Ссылки

##### НО / НЗ дополнительные контакты

Ток (А)	Размер корпуса	Контакт(ы)	Код заказа
CD 25 ... CD 32	0	1	3999 0001
CD 25 ... CD 32	0	2	3999 0001
50 ... 400 <sup>(1)</sup>	1 ... 6	1	3999 0021 <sup>(2)</sup>
50 ... 400 <sup>(1)</sup>	1 ... 6	2	3999 0022 <sup>(2)</sup>

(1) Только прямое боковое выключение.

(2) Дополнительные контакты не могут монтироваться в соединении с встроенной неразрывной нейтралью.

#### Характеристики

Ток (А)	Номинал тока (А)	Рабочий ток I <sub>e</sub> (А)			
		250 В AC AC-13	400 В AC AC-13	24 В DC DC-13	48 В DC DC-13
CD 25 ... 400	16	4	2	12	2



access\_046\_a\_1\_cat

access\_047\_a\_2\_cat

### Дополнительные контакты, тип U<sup>(1)</sup>

#### Применение

Компактный, универсальный тип дополнительных контактов может работать на двух положениях, стандарт и TEST. Каждый корпус может иметь до 2 дополнительных контактов с взаимоблокировкой.

#### Подсоединение контрольных цепей

Через клеммы с макс. поперечным сечением 2 x 2,5 мм<sup>2</sup>.

Для FUSERBLOC CD 25 до CD 400 А.

Предварительный разрыв и сигнализация положений 0, I и Test

Для FUSERBLOC ≥ 630 А: предварительный разрыв и сигнализация положения 0 и I.

#### Ссылки

##### НЗ дополнительные контакты

Ток (А)	Размер корпуса	Контакт(ы)	Код заказа
CD 25 ... 1250	0 ... 18	1	3999 0702

##### НО дополнительные контакты

Ток (А)	Размер корпуса	Контакт(ы)	Код заказа
CD 25 ... 1250	0 ... 18	1	3999 0701

##### Контактный держатель для дополнительных контактов

Ток (А)	Размер корпуса	Контакт(ы)	Код заказа <sup>(1)</sup>
CD 25 ... 160	0 ... 14	4 (2 x 2 макс.)	включено
250 ... 400	15/16	8 (4 x 2 макс.)	включено
630 ... 1250	17/18	8 (4 x 2 макс.)	включено

(1) Не может монтироваться при прямом управлении.

##### Контактный держатель для дополнительных контактов

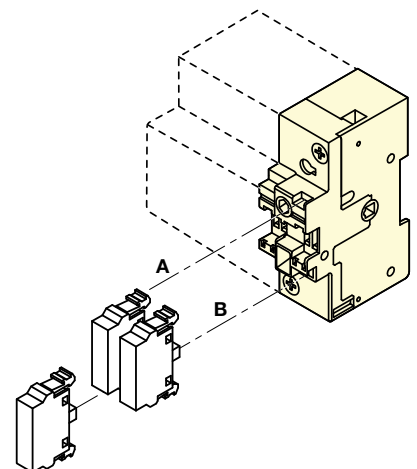
Ток (А)	Размер корпуса	Контакт(ы)	Код заказа
CD 25 ... CD 32	0	4 (2 x 2 макс.)	3999 0710
50 ... 400	11 ... 16	4 (2 x 2 макс.)	3999 0600

#### Характеристики

Ток (А)	Рабочий ток I <sub>e</sub> (А)			
	250 В AC AC-15	400 В AC AC-15	24 В DC DC-13	48 В DC DC-13
CD 25 ... 1250	3	1,8	2,8	1,4



access\_056\_a\_1\_cat



access\_043\_a\_1\_x\_cat

(1) Дополнительные контакты типа U нельзя устанавливать вместе с встроенной неразрывной нейтралью.

## Дополнительные контакты, тип S и ST

### Применение

Для FUSERBLOC от 50 до 1250 А, сигнализация положений 0 и I от 1 до 4 НО + НЗ дополнительных контактов.

### Электрический принцип

НО + НЗ дополнительные контакты типа S должны конфигурироваться как 2 НЗ или 2 НО.

### Подсоединение

Через клеммы с макс. поперечным сечением 10 мм<sup>2</sup>.

### Механические характеристики

30000 операций.



access\_061\_a\_2\_cat

access\_063\_a\_1\_cat

### Ссылки

**Дополнительные контакты типа S I-0 для выносного фронтального управления и справа (Стандартное управление)**

Ток (А)	Размер корпуса	Тип контакта	Код заказа
50 ... 1250	11 ... 18	НЗ+НО	3999 0041

**Дополнительные контакты типа ST I-0-TEST для выносного фронтального управления и справа (TEST управление)**

Ток (А)	Размер корпуса	Тип контакта	Описание	Код заказа
50 ... 400	11 ... 16	НО + НЗ	TEST + ON	3999 0141
50 ... 400	11 ... 16	2 О	TEST + ON	3999 0241

**Корпус устройства для дополнительного сигнального контакта**

Тип дополнительных контактов	Тип управления	Код заказа
Тип S	Стандарт	3999 0003
Тип ST	TEST	3999 0103

### Характеристики

Ток (А)	Номинал тока (А)	Рабочий ток I <sub>н</sub> (А)	
		250 В AC AC-13	400 В AC AC-13
50 ... 1250	20	10	8

### Важно:

- > для тока 400 А, необходим код заказа 3999 0000 в добавление к набору дополнительных контактов

## Блокировка крышки предохранителя

### Применение

На NFC и DIN, прямое боковое управление, блокировка открытия защитной крышки предохранителя, когда FUSERBLOC в работе (положение I).

Ток (А)	Размер корпуса	Размер предохранителя	Кол-во полюсов	Код заказа
CD 25 ... 50	0 ... 11	10 x 38 / 14 x 51	2 / 3 / 4	установлена
63	12	00С	2 / 3 / 4	3999 8906
100 ... 125	13	22 x 58	2 / 3 / 4	3999 8912
125 ... 160	13	00	2 / 3 / 4	3999 8912
160	14	0	2-пол.	3999 8216
160	14	0	3-пол.	3999 8316
160	14	0	4-пол.	3999 8416
250	15	1	2-пол.	3999 8225
250	15	1	3-пол.	3999 8325
250	15	1	4-пол.	3999 8425
400	16	2	2-пол.	3999 8240
400	16	2	3-пол.	3999 8340
400	16	2	4-пол.	3999 8440

## Клеммные крышки

### Применение

Защита IP20 сверху и снизу (на передней части) от прямого контакта с клеммами и подсоединительными частями.

2 комплекта необходимы для защиты подводящих и отходящих клемм.

Ток (А)	Размер корпуса	Положение	Кол-во полюсов	Код заказа
CD 25 ... 63	0 ... 12	верхнее / нижнее	2 / 3 / 4-пол.	установлены
100 ... 160	13/14	верхнее / нижнее	2-пол.	3998 2016
100 ... 160	13/14	верхнее / нижнее	3-пол.	3998 3016
100 ... 160	13/14	верхнее / нижнее	4-пол.	3998 4016
250	15	верхнее / нижнее	2-пол.	3998 2025
250	15	верхнее / нижнее	3-пол.	3998 3025
250	15	верхнее / нижнее	4-пол.	3998 4025
400	16	верхнее / нижнее	2-пол.	3898 2040
400	16	верхнее / нижнее	3-пол.	3898 3040
400	16	верхнее / нижнее	4-пол.	3898 6040
630 ... 800	17	верхнее / нижнее	2-пол.	3898 2080
600 ... 800	17	верхнее / нижнее	3-пол.	3898 3080
600 ... 800	17	верхнее / нижнее	4-пол.	3898 4080
800 ... 1250	18	верхнее / нижнее	2-пол.	3898 2120
800 ... 1250	18	верхнее / нижнее	3-пол.	3898 3120
800 ... 1250	18	верхнее / нижнее	4-пол.	3898 4120



fuser\_314\_a\_1\_cat

# FUSERBLOC

Рубильники с предохранителями

для промышленных предохранителей до 1250 А

## Аксессуары (продолжение)

### Индикатор срабатывания предохранителей NFC и DIN

#### Применение

Для предохранителей с бойком (размер 14 x 51 22 x 58; 0; 1; 2; 3 и 4).

#### Электрический принцип

НО/НЗ дополнительный контакт определяет, что предохранитель сгорел.

#### Ссылки

##### НО/НЗ тип дополнительных контактов для 2-пол.

Ток (А)	Размер корпуса	Предохранители	Контакт(ы)	Код заказа
50	11	14 x 51	1ый	3994 0405
100 ... 125	13	22 x 58	1ый	3994 0210
160	14	0	1ый	3994 0216
250	15/16	1-2	1ый	3994 0225
400 <sup>(1)</sup>	16	2	1ый	3894 0440
630	17	3	1ый	3894 1206
800 ... 1250	18	4	1ый	3894 1212

##### НО/НЗ тип дополнительных контактов для 3-пол.

Ток (А)	Размер корпуса	Предохранители	Контакт(ы)	Код заказа
CD 32	0	14 x 51	1ый	3994 0303
50	11	14 x 51	1ый	3994 0405
100 ... 125	13	22 x 58	1ый	3994 0310
160	14	0	1ый	3994 0316
250	15/16	1-2	1ый	3994 0325
400 <sup>(1)</sup>	16	2	1ый	3894 0440
630	17	3	1ый	3894 1306
800 ... 1250	18	4	1ый	3894 1312
50 ... 250	11	-	2ый	3994 1901
400	16	2	2ый	3994 1902
630 ... 1250	16	-	2	3994 1901

##### НО/НЗ тип дополнительных контактов для 4-пол. или 3-пол. + нейтраль

Ток (А)	Размер корпуса	Предохранители	Контакт(ы)	Код заказа
50	11	14 x 51	1ый	3994 0405
100 ... 125	13	22 x 58	1ый	3994 0410
160	14	0	1ый	3994 0416
250	15/16	1-2	1ый	3994 0425
400 <sup>(1)</sup>	16	2	1ый	3894 0440
630	17	3	1ый	3894 1406
800 ... 1250	18	4	1ый	3894 1412
50 ... 250	11	-	2ый	3994 1901
400	16	2	2ый	3994 1902
630 ... 1250	16	-	2	3994 1901

(1) Для устройств с прямым управлением рукоятками или с левой стороны, коды заказа 39940225 (2-пол.), 39940325 (3-пол.), 39940425 (4-пол.)

#### Характеристики

Ток (А)	Номинал тока (А)	Рабочий ток I <sub>c</sub> (А)			
		250 В AC AC-13	400 В AC AC-13	24 В DC DC-13	48 В DC DC-13
CD 32 ... 1250	16	4	3	12	2



DDMM для цилиндрических предохранителей



DDMM для NH-предохранителей

### Электронная индикация срабатывания предохранителя (FMD)

#### Применение

Для предохранителей BS88, DIN и UL.

#### Принцип

Устройство электронной индикации срабатывания предохранителя (FMD) определяет, что предохранитель сгорел при помощи реле и сигнального LED-индикатора. Может устанавливаться на DIN-рейку, заднюю панель, рядом с FUSERBLOC или на дверь.

#### Ссылки

##### Для FUSERBLOC от 63 до 1250А - Размер от 000 до 4

Кол-во LED-индикаторов	Рабочее напряжение	Код заказа
1	120 - 260 В AC	3899 1120
1	380 - 690 В AC	3899 1380
3	120 - 260 В AC	3899 3120
3	380 - 690 В AC	3899 3380

Аксессуары		Код заказа
Набор для соединительных аксессуаров	Стандарт	3819 9120
Набор для соединительных аксессуаров	Монтаж на двери	3829 9120

#### характеристики реле

Ток (А)	Рабочий ток реле I <sub>c</sub> (А)	
	AC-15	DC-13
63 ... 1250	2,5 А	0,2



Версия с 1 LED-индикатором

Версия с 3 LED-индикаторами

## Клеммы

### Применение

Подсоединение медных кабелей к клеммам (без кабельных наконечников).

### Ссылки

Ток макс. (А)	Размер корпуса	Кол-во полюсов	Код заказа
CD 25 ... 63	0 ... 12	2 / 3 / 4-пол.	интегрирован
100 ... 160	13/14	3-пол.	5400 3016
100 ... 160	13/14	4-пол.	5400 4016
250	15	3-пол.	5400 3025
250	15	4-пол.	5400 4025
400	16	3-пол.	5400 3040
400	16	4-пол.	5400 4040

### Подсоединение

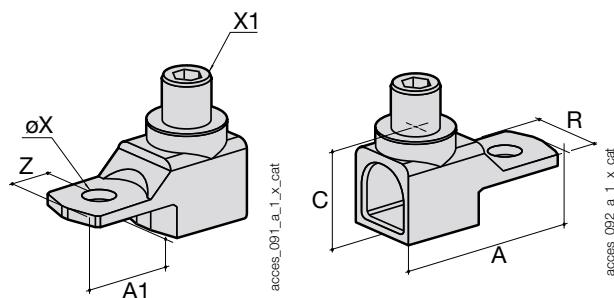
Ток (А)	Гибкий кабель сечение (мм <sup>2</sup> )	Гибкий кабель сечение (мм <sup>2</sup> )	Ширина гибкой шины (мм)	Снятие изоляции (мм)
100 ... 160	16 ... 95	16 ... 95	13	22
250	16 ... 185	16 ... 185	18	27
400	50 ... 240	50 ... 300	20	34

### Размеры

Ток (А)	A	A1	C	R	ØX	X1	Z
100 ... 160	47,5	22,5	25	20	8,5	M12	10
250	62	31,5	31,5	25	10,5	M16	14
400	71,5	32	38	32	10,5	M20	15



access\_053\_a\_1\_cat



access\_091\_a\_1\_x\_cat

access\_092\_a\_1\_x\_cat

## Аксессуары для блокировки ключом

### Применение

Блокировка в положении 0 прямого фронтального управления или справа:  
- с помощью замка (не поставляется) для прямого управления справа: встроено в рукоятку;

- использование блокиратора (не поставляется): управление справа или фронтальное от 50 до 1250 А, установлено на заводе;
- с помощью замка (не поставляется) для выносного управления;

### Блокировка замком RONIS EL 11 AP (не поставляется)

Ток (А)	Размер корпуса	Управление	Рисунок	Код заказа
CD 25 ... 1250	0 ... 18	фронтальное выносное	2	1499 7701
50 ... 63	1/2	прямое	1	3629 7903
100 ... 400	3 ... 6	прямое	1	3629 7913
630 ... 1250	17 ... 18	прямое		3829 7923

### Блокировка замком К-типа CASTELL (не поставляется)

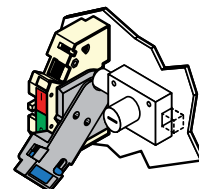
Ток (А)	Размер корпуса	Управление	Рисунок	Код заказа
CD 25 ... 1250	0 ... 18	фронтальное выносное	3	1499 7702

### Блокировка замком FS-типа CASTELL (не поставляется)

Ток (А)	Размер корпуса	Управление	Рисунок	Код заказа
CD 25 ... 1250	0 ... 18	фронтальное выносное	3	1499 7703

### Блокировка ХОР (не поставляется)

Ток (А)	Размер корпуса	Управление	Код заказа
CD 25 ... 1250	0 18	фронтальное выносное	1499 7702



access\_042\_a\_1\_x\_cat

Рис. 1

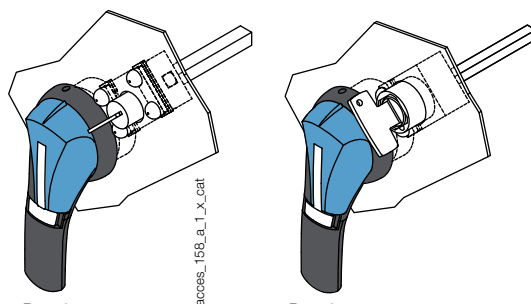


Рис. 2

access\_158\_a\_1\_x\_cat

Рис. 3

access\_157\_a\_1\_x\_cat

## Держатель этикетки

### Применение

Самоклеющаяся этикетка позволяет осуществлять идентификацию устройств.

Размеры Ш x В (мм)	Следует заказывать кратно	Код заказа
18 x 13	50	7769 9999

access\_044\_a\_1\_cat



# FUSERBLOC

Рубильники с предохранителями

для промышленных предохранителей до 1250 А

## Характеристики в соответствии со стандартом IEC 60947-3

от 25 до 125 А

Термический ток $I_{th}$ (40 °C)	CD 25 A	CD 32 A	CD 32 A	50 A	63 A	100 A	125 A	125 A
Размер предохранителя NFC/DIN	10 x 38	10 x 38	14 x 51	14 x 51	00C	22 x 58	22 x 58	00
Размер корпуса для прямого управления	0	0	0	1	2	3	3	3
Размер корпуса для фронтального и бокового управления	0	0	0	11	12	13	13	13
Номинальное напряжение изоляции $U_i$ (В)	800	800	800	750	750	750	750	750
Номинальное выдерживаемое импульсное напряжение $U_{imp}$ (кВ)	8	8	8	8	8	8	8	8

### Номинальный рабочий ток $I_e$ (А)

Номинальное напряжение	Категория применения	A/B <sup>(1)</sup>	A/B <sup>(1)</sup>	A/B <sup>(1)</sup>	A/B <sup>(1)</sup>	A/B <sup>(1)</sup>	A/B <sup>(1)</sup>	A/B <sup>(1)</sup>	A/B <sup>(1)</sup>
400 В AC	AC-22 A / AC-22 B	25/25	32/32	32/32	50/50	63/63	100/100	125/125	125/125
400 В AC	AC-23 A / AC-23 B	25/25	32/32	32/32	50/50	63/63	100/100	125/125	125/125
690 В AC	AC-22 A / AC-22 B	25/25	32/32	32/32	50/50	63/63	100 <sup>(2)</sup> /100 <sup>(2)</sup>	125 <sup>(2)</sup> /125 <sup>(2)</sup>	125 <sup>(2)</sup> /125 <sup>(2)</sup>
690 В AC	AC-23 A / AC-23 B	25/25	32/32	32/32	50/50	63/63	100 <sup>(2)</sup> /100 <sup>(2)</sup>	100 <sup>(2)</sup> /100 <sup>(2)</sup>	100 <sup>(2)</sup> /100 <sup>(2)</sup>
220 В DC	DC-20 A / DC-20 B	25/25	32/32	32/32	50/50	63/63	100/100	125/125	125/125
220 В DC	DC-21 A / DC-21 B	25/25	32/32	32/32	50/50	63/63	100/100	125/125	125/125
220 В DC	DC-22 A / DC-22 B		-/32		50/50	63/63	100/100	125/125	125/125
220 В DC	DC-23 A / DC-23 B	-/25 <sup>(3)</sup>			40/40	40/40	100/100	100/100	100/100
440 В DC	DC-20 A / DC-20 B	25/25	32/32	32/32	50/50	63/63	100/100	125/125	125/125
440 В DC	DC-21 A / DC-21 B				50 <sup>(4)</sup> /50 <sup>(4)</sup>	63 <sup>(4)</sup> /63 <sup>(4)</sup>	100 <sup>(4)</sup> /100 <sup>(4)</sup>	125 <sup>(4)</sup> /125 <sup>(4)</sup>	125 <sup>(4)</sup> /125 <sup>(4)</sup>
440 В DC	DC-22 A / DC-22 B				50 <sup>(4)</sup> /50 <sup>(4)</sup>	63 <sup>(4)</sup> /63 <sup>(4)</sup>	100 <sup>(4)</sup> /100 <sup>(4)</sup>	125 <sup>(4)</sup> /125 <sup>(4)</sup>	125 <sup>(4)</sup> /125 <sup>(4)</sup>
440 В DC	DC-23 A / DC-23 B				40 <sup>(4)</sup> /40 <sup>(4)</sup>	40 <sup>(4)</sup> /40 <sup>(4)</sup>	100 <sup>(4)</sup> /100 <sup>(4)</sup>	100 <sup>(4)</sup> /100 <sup>(4)</sup>	100 <sup>(4)</sup> /100 <sup>(4)</sup>

### Рабочая мощность AC-23 (кВт)

При 400 В AC без разрыва дополнительного контакта <sup>(1)(5)</sup>	11/11	15/15	15/15	25/25	30/30	51/51	63/63	63/63
При 690 В AC без разрыва дополнительного контакта <sup>(1)(5)</sup>	22/22	25/25	25/25	45/45	55/55	90/90	90/90	90/90

### Реактивная мощность (квар)

При 400 В AC <sup>(5)</sup>	11	15	15	23	28	45	55	55
-----------------------------	----	----	----	----	----	----	----	----

### Стойкость к току короткого замыкания с защитой предохранителями (кА rms прогнозируемый ток)

Ожидаемый ток короткого замыкания (кА rms) <sup>(6)</sup>	100	100	100	100	100	100	100	100
Номинальный ток предохранителя (А) <sup>(6)</sup>	25	32	32	50	63	100	125	125

### Стойкость к току короткого замыкания (без защиты)

Номинальный выдерживаемый пиковый ток (кА пиковый) <sup>(6)</sup>	5,5	5,5	5,5	7,6	10,6	20	20	20
---	-----	-----	-----	-----	------	----	----	----

### Подсоединение

Минимальное поперечное сечение медного кабеля (мм <sup>2</sup> )	2,5	2,5	2,5	6	10	25	35	35
Максимальное поперечное сечение медного кабеля (мм <sup>2</sup> )	16	16	16	25	25	95	95	95
Максимальная ширина шины (мм)						20	20	20
Момент затяжки мин. (Н·м)	2	2	2	3	3	9	9	9

### Механические характеристики

Срок службы (число рабочих циклов)	20000	20000	20000	10000	10000	10000	10000	10000
Вес 3-пол. устройства (кг)	0,48	0,48	0,50	0,80	1	1,5	1,5	1,5
Вес 4-пол. устройства (кг)	0,50	0,50	0,52	1	1,3	2	2	2
Вес 1-пол. дополнительно (кг)				0,2	0,3	0,5	0,5	0,5
Расстояние между полюсами (мм)				27	32	36	36	36

(1) Категория с индексом A = частое использование - Категория с индексом B = нечастое использование.

(2) С клеммными крышками или межфазной перегородкой.

(3) 3-пол. устройство с 2-пол. последовательно для.

(4) 4-пол. устройство с 2-пол. последовательно, согласно полярности.

(5) Значение мощности дано только для справки, значения тока меняются от производителя к производителю.

(6) Для номинального рабочего напряжения  $U_n = 400$  В AC.

## от 160 до 1250 А

Термический ток $I_{th}$ (40 °C)	160 А	160 А	250 А	400 А	630 А	800 А	800 А	1250 А
Размер предохранителя NFC/DIN	00	0	1	2	3	3	4	4
Размер корпуса для прямого управления	3	4	5	6	17	17	18	18
Размер корпуса для фронтального и бокового управления	13	14	15	16	17	17	18	18
Номинальное напряжение изоляции $U_i$ (В)	750	750	750	1000	1000	1000	1000	1000
Номинальное выдерживаемое импульсное напряжение $U_{imp}$ (кВ)	8	8	8	12	12	12	12	12

### Номинальный рабочий ток $I_e$ (А)

Номинальное напряжение	Категория применения	A/B <sup>(1)</sup>	A/B <sup>(1)</sup>	A/B <sup>(1)</sup>	A/B <sup>(1)</sup>	A/B <sup>(1)</sup>	A/B <sup>(1)</sup>	A/B <sup>(1)</sup>	A/B <sup>(1)</sup>
400 В AC	AC-22 А / AC-22 В	160/160	160/160	250/250	400/400	630/630	800/800	800/800	1250/1250
400 В AC	AC-23 А / AC-23 В	160/160	160/160	250/250	400/400	630/630	800/800	800/800	1000/1250
690 В AC	AC-22 А / AC-22 В	160 <sup>(2)</sup> /160 <sup>(2)</sup>	160 <sup>(2)</sup> /160 <sup>(2)</sup>	250 <sup>(2)</sup> /250 <sup>(2)</sup>	400/400	500/630	800/800	800/800 <sup>(7)</sup>	800/800
690 В AC	AC-23 А / AC-23 В	125 <sup>(2)</sup> /125 <sup>(2)</sup>	125 <sup>(2)</sup> /125 <sup>(2)</sup>	250 <sup>(2)</sup> /250 <sup>(2)</sup>	315/400	315/400	630/800	800/800 <sup>(7)</sup>	800/630
220 В DC	DC-20 А / DC-20 В	160/160	160/160	250/250	400/400	400/630	800/800	800/800	1250/1250
220 В DC	DC-21 А / DC-21 В	160/160	160/160	250/250	315/315	400/630	800/800	800/800	1250/1250
220 В DC	DC-22 А / DC-22 В	160/160	160/160	250/250	315/315	315/630	800/800	800/800	1250/1250
220 В DC	DC-23 А / DC-23 В	125/125	125/125	200/200	200/315	400/630	800/800	800/800	1250/1250
440 В DC	DC-20 А / DC-20 В	160/160	160/160	250/250	400/400	400/630 <sup>(3)</sup>	800/800	800/800	1250/1250
440 В DC	DC-21 А / DC-21 В	160 <sup>(4)</sup> /160 <sup>(4)</sup>	160 <sup>(4)</sup> /160 <sup>(4)</sup>	250 <sup>(4)</sup> /250 <sup>(4)</sup>	315/315	400/630 <sup>(3)</sup>	800/800	800/800	1250/1250
440 В DC	DC-22 А / DC-22 В	160 <sup>(4)</sup> /160 <sup>(4)</sup>	160 <sup>(4)</sup> /160 <sup>(4)</sup>	250 <sup>(4)</sup> /250 <sup>(4)</sup>	315 <sup>(3)</sup> /315 <sup>(3)</sup>	315/630 <sup>(3)</sup>	800 <sup>(4)</sup> /800 <sup>(4)</sup>	800/800	1250 <sup>(4)</sup> /1250 <sup>(4)</sup>
440 В DC	DC-23 А / DC-23 В	125 <sup>(4)</sup> /125 <sup>(4)</sup>	125 <sup>(4)</sup> /125 <sup>(4)</sup>	200 <sup>(4)</sup> /200 <sup>(4)</sup>	250 <sup>(3)</sup> /315 <sup>(3)</sup>	400/630 <sup>(3)</sup>	800 <sup>(4)</sup> /800 <sup>(4)</sup>	800 <sup>(4)</sup> /800 <sup>(4)</sup>	1000 <sup>(4)</sup> /1000 <sup>(4)</sup>

### Рабочая мощность AC-23 (кВт)

При 400 В AC без разрыва дополнительного контакта <sup>(1)(5)</sup>	80/80	80/80	132/132	220/220	355/355	450/450	450/450	560/560
При 690 В AC без разрыва дополнительного контакта <sup>(1)(5)</sup>	110/110	110/110	220/220	220/295	295/400	400/400	400/400	400/475

### Реактивная мощность (квар)

При 400 В AC <sup>(5)</sup>	75	75	115	185	290	365	355	460
-----------------------------	----	----	-----	-----	-----	-----	-----	-----

### Стойкость к току короткого замыкания с защитой предохранителями (кА rms прогнозируемый ток)

Ожидаемый ток короткого замыкания (кА rms) <sup>(6)</sup>	50	100	100	100	100	100	100	100
Номинальный ток предохранителя (А) <sup>(6)</sup>	160	160	250	400	630	800	800	1250

### Стойкость к току короткого замыкания (без защиты)

Номинальный выдерживаемый пиковый ток (кА пиковый) <sup>(6)</sup>	20	22,7	32,5	40	70	80	80	90
---	----	------	------	----	----	----	----	----

### Подсоединение

Минимальное поперечное сечение медного кабеля (мм <sup>2</sup> )	35	50	95	185	2 x 150	2 x 185		
Максимальное поперечное сечение медного кабеля (мм <sup>2</sup> )	95	95	240	240	2 x 300	2 x 300	4 x 185	4 x 185
Максимальная ширина шины (мм)	20	20	32	45	63	63	80	80
Момент затяжки мин. (Н·м)	9	9	20	20	40	40	40	40

### Механические характеристики

Срок службы (число рабочих циклов)	10000	10000	10000	10000	8000	8000	5000	5000
Вес 3-пол. устройства (кг)	1,8	1,8	3,2	4,8	16	17	25	25
Вес 4-пол. устройства (кг)	2,3	2,3	4,5	6,1	20	21,5	30	30
Вес 1-пол. дополнительно (кг)	0,5	0,5	1,3	1,3			3	3
Расстояние между полюсами (мм)	36	50	60	66	94	94	120	120

(1) Категория с индексом А = частое использование - Категория с индексом В = нечастое использование.

(2) С клеммными крышками или межфазной перегородкой.

(3) Полюса нельзя размещать рядом.

(4) 4-пол. устройство с 2-пол. последовательно, согласно полярности.

(5) Значение мощности дано только для справки, значения тока меняются от производителя к производителю.

(6) Для номинального рабочего напряжения  $U_0 = 400$  В AC.

(7) Предохранитель 800 А, 690 В AC не существует, тесты проводились с шинами.

# FUSERBLOC

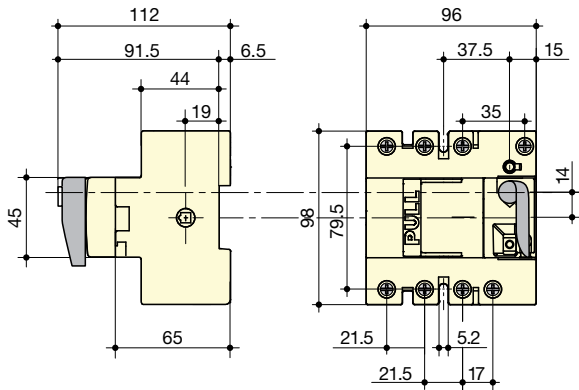
Рубильники с предохранителями

для промышленных предохранителей до 1250 А

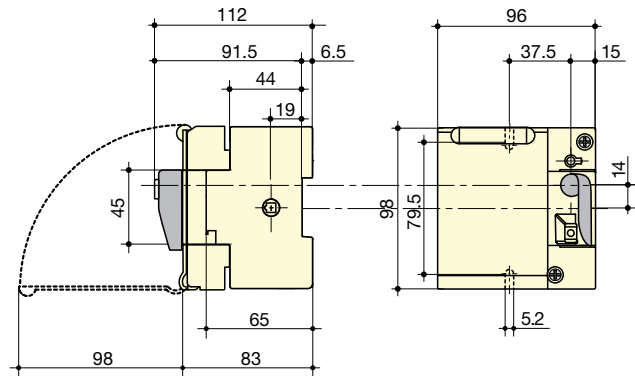
## Прямое управление

25 А (размер 10 x 38)

32 А (размер 14 x 51)

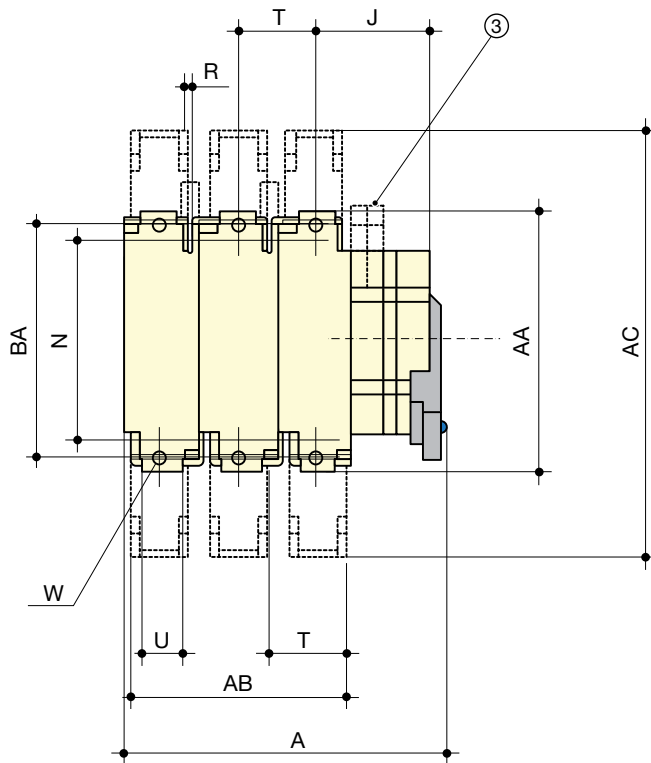
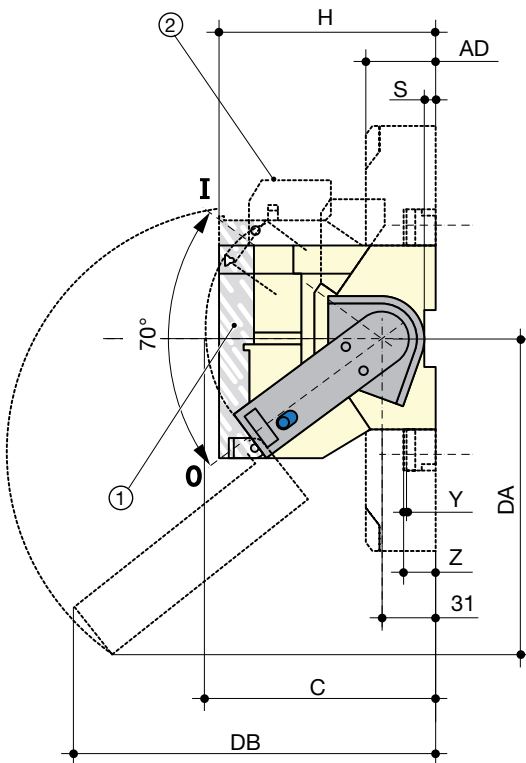


fuser\_138\_c\_1\_x\_cat



fuser\_148\_c\_1\_x\_cat

от 50 до 400 А



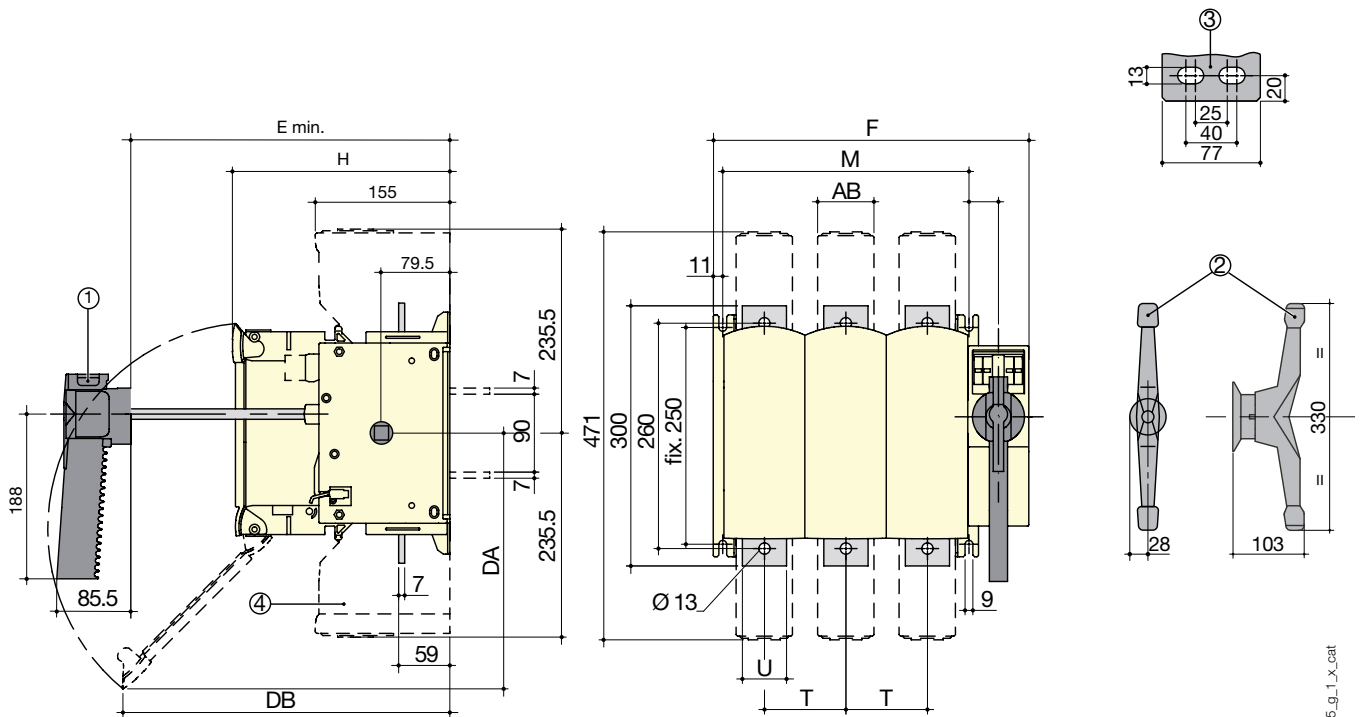
fuser\_064\_b\_1\_x\_cat

1. Защитный экран, блокируемый в положении I.
2. 1 или 2 дополнительных контакта типа DDMM.
3. 1 или 2 дополнительных контакта типа A.

Ток (А)	Размер предохранителя	Размер корпуса	Общие габариты			Клеммные крышки			Корпус устройства				Монтаж устройства			Подсоединение							
			А 3-пол.	А 4-пол.	С	АВ 3-пол.	АВ 4-пол.	АС	АD	Н	Ж	DA	DB	Н	Р	С	Т	U	W	Y	Z	AA	BA
50	14 x 51	1	118	145	134				87	33,5			106	5,4	6,5	27						118	
63	00С	2	133	165	134				116,5	36	159	145	106	5,4	6,5	32						118	
100	22 x 58	3	150	186	173	108	144	268	44	116	38		127	5,4		36	20	8,5	2,5	19,5	162	141	
125	22 x 58	3	150	186	173	108	144	268	44	116	38		127	5,4		36	20	8,5	2,5	19,5	162	141	
125	00	3	150	186	173	108	144	268	44	126,5	38	141	193	127	5,4		36	20	8,5	2,5	19,5	162	141
160	00	3	150	186	173	108	144	268	44	126,5	38	141	189	127	5,4		36	20	8,5	2,5	19,5	162	141
160	0	4	192	242	173	136	172	268	44	136,5	45	174	229	140	5,4		50	20	8,5	2,5	19,5	162	141
250	1	5	253	313	173	180	240	345	65	146	81	185	251	162	6,4		60	32	11	2,5	19,5	195	166
400	2	6	271	337	173	192	258	355	65	149	86	200	260	172	6,4		66	50	11	3	20	205	175



от 630 до 1250 А



fuser\_415\_g\_1\_x\_cat

1. Для рукоятки, размер корпуса 17.
2. Для рукоятки, размер корпуса 18.
3. Подсоединительные клеммы, размер корпуса 18.
4. Клеммные крышки.

Ток (А)	Размер предохранителя	Размер корпуса	Общие габариты E мин.	Корпус устройства					Монтаж устройства		Подсоединение		Клеммные крышки AB
				F 3-пол.	F 4-пол.	H	DA	DB	М 3-пол.	М 4-пол.	T	U	
630	3	17	265	364	458	250	300	380	284	378	94	51	65
800	3	17	265	364	458	250	300	380	284	378	94	51	65
800	4	18	304	442	562	289	355	295	362	482	120	77	88
CD 1250	4	18	304	442	562	289	355	295	362	482	120	77	88

# FUSERBLOC

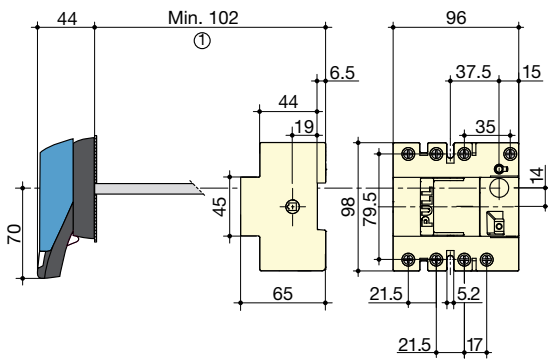
Рубильники с предохранителями

для промышленных предохранителей до 1250 А

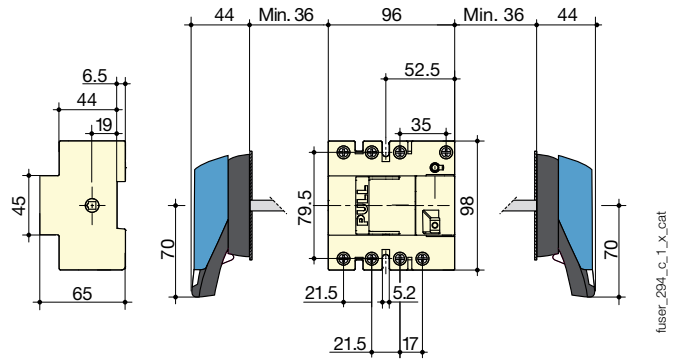
## Выносное управление (продолжение)

от 25 до 32 А, размер 10 x 38

Выносное фронтальное управление



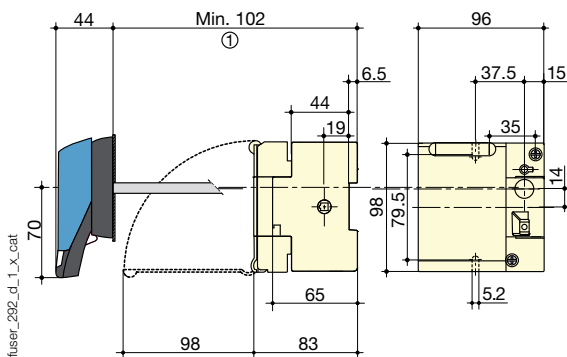
Выносное боковое управление



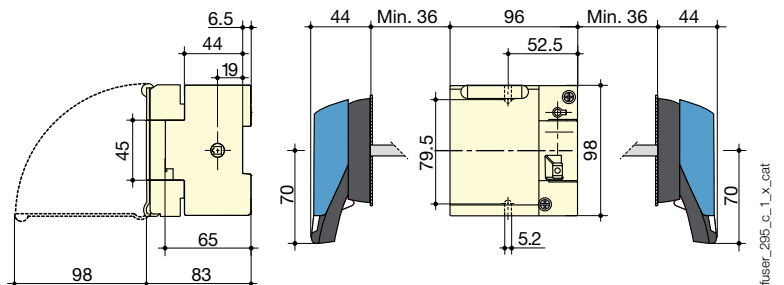
- 1. С 1 дополнительным контактом типа U: 130 мм.
- С 2 дополнительными контактами типа U: 155 мм.

## 32 А, размер 14 x 51

Выносное фронтальное управление



Выносное боковое управление



- 1. С 1 дополнительным контактом U: 130 мм.
- С 2 дополнительными контактами U: 155 мм.



# FUSERBLOC

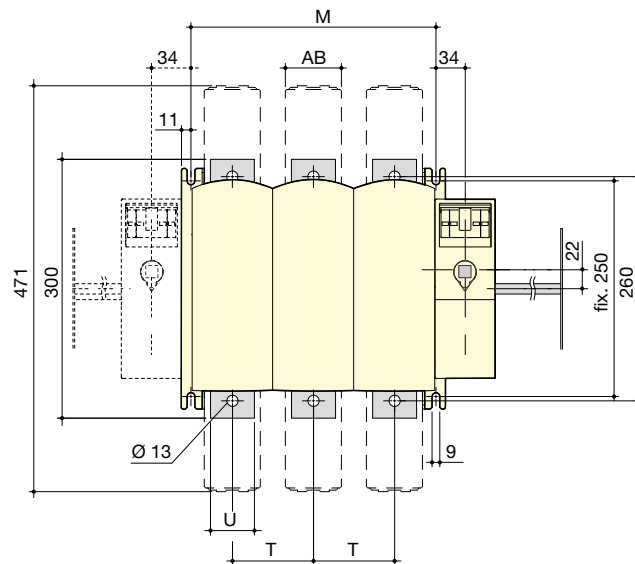
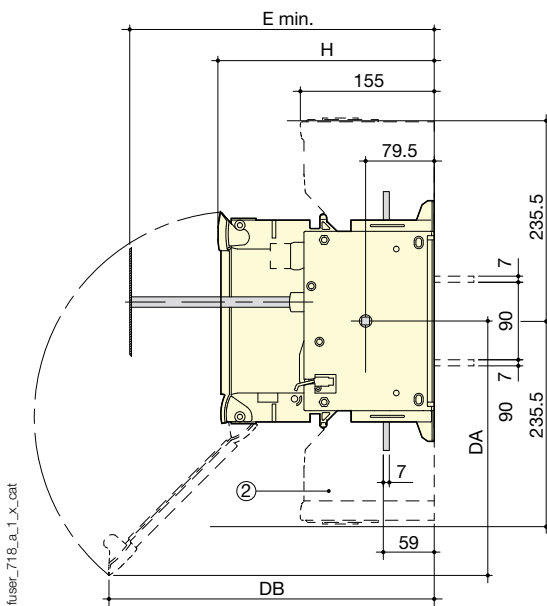
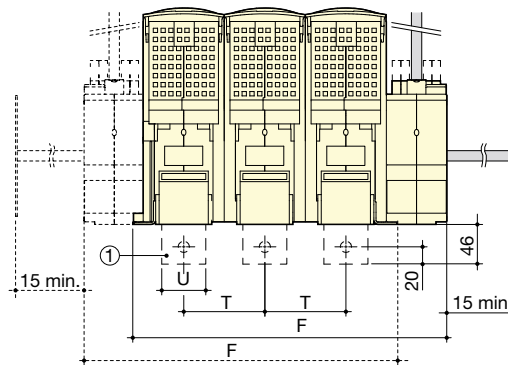
Рубильники с предохранителями

для промышленных предохранителей до 1250 А

## Выносное управление (продолжение)

от 630 до 1250 А

1. Заднее подключение.
2. Клеммные крышки.



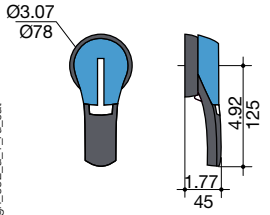
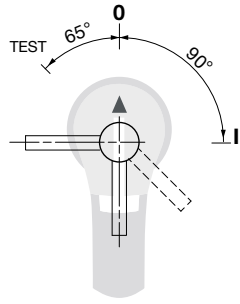
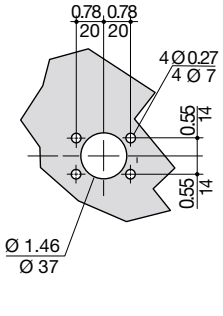
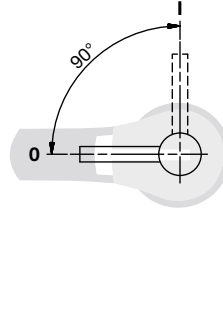
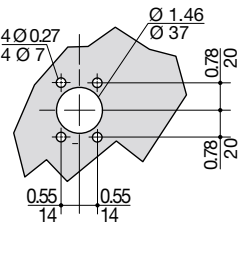
Ток (А)	Размер предохранителя	Размер корпуса	Общие габариты E мин.	Корпус устройства						Монтаж устройства		Подсоединение		Клеммные крышки AB
				F 3-пол.	F 4-пол.	H	DA	DB	M 3-пол.	M 4-пол.	T	U		
630	3	17	265	364	458	250	297	380	284	378	94	51	65	
800	3	17	265	364	458	250	297	380	284	378	94	51	65	
800	4	18	304	442	562	289	350	295	362	482	120	77	88	
1250	4	18	304	442	562	289	350	295	362	482	120	77	88	

## Размеры для выносных рукояток

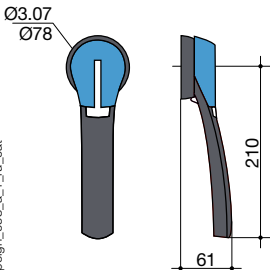
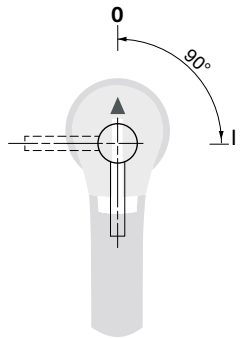
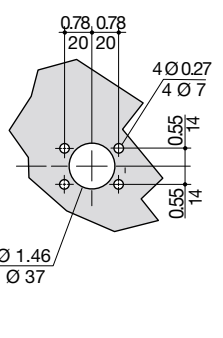
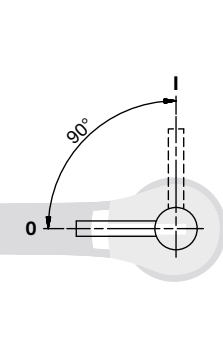
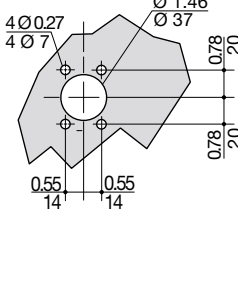
от 25 до 32 А

Тип рукоятки	Прямое фронтальное управление		Боковое управление	
	Направление поворота	Высверливание двери	Направление поворота	Высверливание двери
<b>Тип S1</b> Размер корпуса 0 				

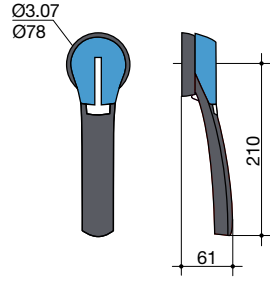
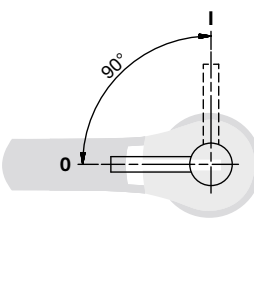
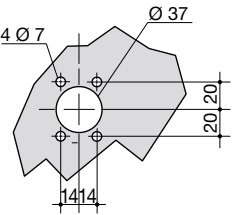
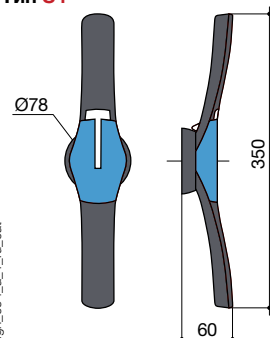
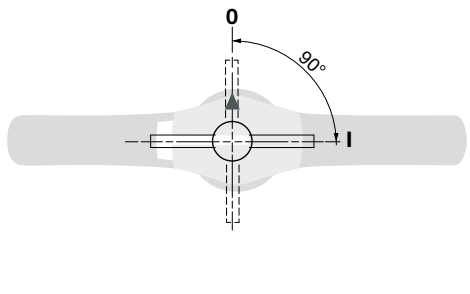
## от 50 до 400 А

Тип рукоятки	Прямое фронтальное управление		Боковое управление	
	Направление поворота	Высверливание двери	Направление поворота	Высверливание двери
<b>Тип S2</b> Размер корпуса 11-16 				

## от 630 до 800 А

Тип рукоятки	Прямое фронтальное управление		Боковое управление	
	Направление поворота	Высверливание двери	Направление поворота	Высверливание двери
<b>Тип S3</b> Размер корпуса 17 				

## от 800 до 1250 А

Тип рукоятки	Прямое фронтальное управление	Боковое управление	Высверливание двери
	Направление поворота	Направление поворота	
<b>Тип S3</b> Размер корпуса 18 			
<b>Тип S4</b> 			



# FUSERBLOC и быстродействующие предохранители (UR)

Рубильники с предохранителями  
защита полупроводников до 1250 А



fuser\_437\_a\_1\_cat

**FUSERBLOC**  
от 630 до 1250 А



fuser\_439\_a\_1\_cat

**FUSERBLOC**  
от 25 до 400 А

## Решение для

- > защита инверторов и приводов



## Сильные стороны

- > ограничение тока короткого замыкания

## Расширенная линейка продукции

- > свяжитесь с нами для получения информации о других исполнениях устройств (1250 В UR-предохранители, специальные предохранители с расстоянием между центрами 80 или 110 мм, другие размеры и т.д.)

## Функции

Рубильники с предохранителями **FUSERBLOC** с быстродействующими предохранителями (UR) обеспечивают оптимальный разрыв под нагрузкой и защиту полупроводников (инверторы, приводы...).

## Преимущества

### Ограничение тока короткого замыкания

Ограничение тока короткого замыкания обеспечивается самыми производительными и экономичными предохранителями на рынке (UR-предохранители).

# FUSERBLOC и быстродействующие предохранители (UR)

Рубильники с предохранителями  
защита полупроводников до 1250 А

## Характеристики

### FUSERBLOC для 690 В AC с цилиндрическими предохранителями (UR)

#### FUSERBLOC CD 50 А для предохранителей 14 x 51

Номинальный ток предохранителя (А)	10	12	16	20	25	32	40	50
Макс. I для FUSERBLOC (А)	10	12	16	20	25	29	36	40

#### FUSERBLOC CD 125 А для предохранителей 22 x 58

Номинальный ток предохранителя (А)	20	25	32	40	50	63	80	100
Макс. I для FUSERBLOC (А)	20	25	32	40	50	63	71	85

## Ссылки

### Прямое боковое управление

Номинальный ток предохранителя (А) Размер	Кол-во полюсов	Корпус устройства	Рукоятка прямого управления	Дополнительный контакт предварительного разрыва и положения
50 А / 14 x 51 1	2-пол.	3615 <b>2005</b>	Черная 3629 <b>7900</b>	1 контакт НО/НЗ 3999 <b>0021</b> 2 контакта НО/НЗ 3999 <b>0022</b>
	3-пол.	3615 <b>3005</b>		
	4-пол.	3615 <b>6005</b>		
125 А / 22 x 58 3	2-пол.	3615 <b>2011</b>	Черная 3629 <b>7901</b>	
	3-пол.	3615 <b>3011</b>		
	4-пол.	3615 <b>6011</b>		

### Выносное фронтальное управление или с правой стороны

Номинальный ток предохранителя (А) Размер	Кол-во полюсов	Корпус устройства	Рукоятка выносного фронтального управления	Рукоятка выносного бокового управления	Удлинительная штанга для выносного управления	Дополнительный контакт предварительного разрыва и положения
50 А / 14 x 51 11	2-пол.	3831 <b>2005</b>	Черная IP55 1411 <b>2111</b>	Черная IP55 1415 <b>2111</b>	320 мм 1400 <b>1032</b>	1 контакт НЗ 3999 <b>0701</b> 1 контакт НО 3999 <b>0702</b>
	3-пол.	3831 <b>3005</b>	Красная/Желтая IP65 1414 <b>2111</b>	Красная/Желтая IP65 1418 <b>2111</b>		
	4-пол.	3831 <b>6005</b>				
125 А / 22 x 58 13	2-пол.	3831 <b>2011</b>	Черная IP55 1421 <b>2111</b>	Черная IP55 1425 <b>2111</b>		
	3-пол.	3831 <b>3011</b>	Красная IP65 1424 <b>2111</b>	Красная/Желтая IP65 1428 <b>2111</b>		
	4-пол.	3831 <b>6011</b>				

## Аксессуары

Другие аксессуары: см. страницы FUSERBLOC

# FUSERBLOC и быстродействующие предохранители (UR)

Рубильники с предохранителями

защита полупроводников до 1250 А

## Характеристики

### FUSERBLOC для ножевых предохранителей DIN 43620 UR

FUSERBLOC 160 А для предохранителей, размер 000 и 00																
Номинальный ток предохранителя (А)	10	16	20	25	32	40	50	63	80	100	125	160	200	250	315	
Макс. I для FUSERBLOC (А)	10	16	20	25	32	32	37	44	51	92	105	121	140	140	140	
FUSERBLOC 250 А для предохранителей, размер 1*																
Номинальный ток предохранителя (А)				40	50	63	80	100	125	160	200	250	315	350	400	
Макс. I для FUSERBLOC (А)				40	50	63	80	100	125	155	178	205	210	215	220	
FUSERBLOC 400 А для предохранителей, размер 2																
Номинальный ток предохранителя (А)							200	250	315	350	400	450	500	550	630	700
Макс. I для FUSERBLOC (А)							200	250	285	310	330	330	340	340	350	350
FUSERBLOC 630 А для предохранителей, размер 3																
Номинальный ток предохранителя (А)										500	550	630	700	800	900	1000
Макс. I для FUSERBLOC (А)										360	380	420	450	480	500	510

## Ссылки

### Прямое боковое управление

Номинальный ток предохранителя (А) Размер	Кол-во полюсов	Корпус устройства	Рукоятка прямого управления	Дополнительный контакт предварительного разрыва и положения	Защитные крышки предохранителей
160 А / 00 3	2-пол.	3615 2015	Черная 3629 7901	1 контакт НО/НЗ 3999 0021 2 контакта НО/НЗ 3999 0022	3990 7015 <sup>(1)</sup>
	3-пол.	3615 3015			3990 8015 <sup>(1)</sup>
	4-пол.	3615 6015			3990 9015 <sup>(1)</sup>
160 А / 0 4	2-пол.	3615 2016			3990 7016 <sup>(1)</sup>
	3-пол.	3615 3016			3990 8016 <sup>(1)</sup>
	4-пол.	3615 6016			3990 9016 <sup>(1)</sup>
250 А / 1 5	2-пол.	3615 2024			3990 7024 <sup>(1)</sup>
	3-пол.	3615 3024			3990 8024 <sup>(1)</sup>
	4-пол.	3615 6024			3990 9024 <sup>(1)</sup>
400 А / 2 6	2-пол.	3615 2039			3990 7039 <sup>(1)</sup>
	3-пол.	3615 3039			3990 8039 <sup>(1)</sup>
	4-пол.	3615 6039			3990 9039 <sup>(1)</sup>
630 А / 3 17	2-пол.	3811 2063	Черная 3899 6011	1 контакт НЗ 3999 0701 1 контакт НО 3999 0702	3990 7063 <sup>(1)</sup>
	3-пол.	3811 3063			3890 8063 <sup>(1)</sup>
	4-пол.	3811 6063			3890 9063 <sup>(1)</sup>

(1) Клемные крышки для FUSERBLOC с индикацией срабатывания предохранителя.



# FUSERBLOC и быстродействующие предохранители (UR)

Рубильники с предохранителями  
защита полупроводников до 1250 А

## Выносное фронтальное управление или с правой стороны

Номинальный ток предохранителя (А) Размер	Кол-во полюсов	Корпус устройства	Рукоятка выносного фронтального управления	Рукоятка бокового выносного управления	Удлинительная штанга для выносного управления	Дополнительный контакт предварительного разрыва и положения	Защитные крышки предохранителей
160 А / 00 13	2-пол.	3831 2015	Черная IP55 1421 2111 Красная/Желтая IP65 1424 2111	Черная IP55 1425 2111 Красная/Желтая IP65 1428 2111	200 мм 1400 1020 320 мм 1400 1032	1 контакт НЗ 3999 0701 1 контакт НО 3999 0702	3990 7015 <sup>(1)</sup>
	3-пол.	3831 3015					3990 8015 <sup>(1)</sup>
	4-пол.	3831 6015					3990 9015 <sup>(1)</sup>
160 А / 0 14	2-пол.	3831 2016					3990 7016 <sup>(1)</sup>
	3-пол.	3831 3016					3990 8016 <sup>(1)</sup>
	4-пол.	3831 6016					3990 9016 <sup>(1)</sup>
250 А / 1 15	2-пол.	3831 2024					3990 7024 <sup>(1)</sup>
	3-пол.	3831 3024					3990 8024 <sup>(1)</sup>
	4-пол.	3831 6024					3990 9024 <sup>(1)</sup>
400 А / 2 16	2-пол.	3831 2039					3990 7039 <sup>(1)</sup>
	3-пол.	3831 3039					3990 8039 <sup>(1)</sup>
	4-пол.	3831 6039					3990 9039 <sup>(1)</sup>
630 А / 3 17	2-пол.	3811 2063	Черная IP65 1433 3111	Черная IP65 1437 3111	200 мм 1400 1220 320 мм 1400 1232	3990 7063 <sup>(1)</sup>	
	3-пол.	3811 3063	Красная/Желтая IP65	Красная/Желтая IP65		3890 8063 <sup>(1)</sup>	
	4-пол.	3811 6063	1434 3111	1438 3111		3890 9063 <sup>(1)</sup>	

(1) Клеммные крышки для FUSERBLOC с индикацией срабатывания предохранителя.

## Аксессуары

### FUSERBLOC для ножевых предохранителей DIN 43620 UR

Клеммные крышки для FUSERBLOC с индикацией срабатывания предохранителя

#### Применение

Защита от прямого контакта с компонентами под напряжением в блоке предохранителей FUSERBLOC, оснащенный предохранителями UR с индикацией срабатывания предохранителя.

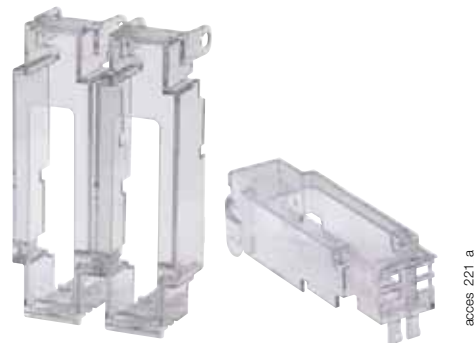
Ток (А)	Предохранитель	Кол-во полюсов	Аксессуары <sup>(2)</sup>		Опции <sup>(3)</sup>	
			Ссылки	Ссылки	Ссылки	Ссылки
160	00	2-пол.	3990 7015	3999 7015	3999 7015	3999 7015
160	00	3-пол.	3990 8015	3999 8015	3999 8015	3999 8015
160	00	4-пол.	3990 9015	3999 9015	3999 9015	3999 9015
160	0	2-пол.	3990 7016	3999 7016	3999 7016	3999 7016
160	0	3-пол.	3990 8016	3999 8016	3999 8016	3999 8016
160	0	4-пол.	3990 9016	3999 9016	3999 9016	3999 9016
250	1	2-пол.	3990 7024	3999 7024	3999 7024	3999 7024
250	1	3-пол.	3990 8024	3999 8024	3999 8024	3999 8024
250	1	4-пол.	3990 9024	3999 9024	3999 9024	3999 9024
400	2	2-пол.	3990 7039	3999 7039	3999 7039	3999 7039
400	2	3-пол.	3990 8039	3999 8039	3999 8039	3999 8039
400	2	4-пол.	3990 9039	3999 9039	3999 9039	3999 9039
630	3	3-пол.	3890 8063	3899 8063	3899 8063	3899 8063
630	3	4-пол.	3890 9063	3899 9063	3899 9063	3899 9063

(1) Для предохранителей: см. "Предохранители типа UR от 10 до 2000 А" стр. 200.

(2) При одновременном заказе со стандартным устройством.

(3) При заказе позднее.

Другие аксессуары: см. страницы FUSERBLOC



# FUSERBLOC и быстродействующие предохранители (UR)

Рубильники с предохранителями

защита полупроводников до 1250 А

## Характеристики

### FUSERBLOC для предохранителей UR типа K/50

FUSERBLOC V 800 А для предохранителей BK размера 2												
Номинальный ток предохранителя (А)	400	450	500	550	630	700	800	900	1000	1100	1250	
Макс. I для FUSERBLOC (А)	380	420	440	450	500	520	530	530	530	540	550	

FUSERBLOC 1250 А для предохранителей размера 3														
Номинальный ток предохранителя (А)	500	550	630	700	800	900	1000	1100	1250	1400	1500	1600	1800	2000
Макс. I для FUSERBLOC (А)	500	550	620	630	720	790	870	940	1050	1100	1100	1100	1100	1100

## Ссылки

### Фронтальное управление

Ток (А) / Предохранитель	Кол-во полюсов	Только корпус <sup>(1)</sup>	Ручка прямого управления	Ручка выносного управления	Удлинительная штанга для выносного управления	Защитные крышки предохранителей	Дополнительный контакт предварительного разрыва и положения	Клеммные крышки
800 А / 2	3-пол.	3680 3081	Пожалуйста, проконсультируйтесь у нас	Черная IP55 1443 3111 <sup>(2)</sup> Красная/ Желтая IP65 1444 3111	200 мм 1400 1220 320 мм 1400 1232	Пожалуйста, проконсультируйтесь у нас	Пожалуйста, проконсультируйтесь у нас	Пожалуйста, проконсультируйтесь у нас
	4-пол.	3680 6081						
1250 А / 3	3-пол.	3680 3121	Пожалуйста, проконсультируйтесь у нас	Черная IP55 1443 3111 <sup>(2)</sup> Красная/ Желтая IP65 1444 3111	200 мм 1400 1220 320 мм 1400 1232	Пожалуйста, проконсультируйтесь у нас	Пожалуйста, проконсультируйтесь у нас	Пожалуйста, проконсультируйтесь у нас
	4-пол.	3680 6121						

(1) Пожалуйста, проконсультируйтесь у нас.

(2) Стандарт.

## Характеристики

### FUSERBLOC для предохранителей UR типа K/110

FUSERBLOC 250 А для предохранителей, размер 1* (690 В AC) <sup>(1)</sup>																	
Номинальный ток предохранителя (А)	40	50	63	80	100	125	160	200	250	315	350	400	450	500	550	630	
Макс. I для FUSERBLOC (А)	40	50	63	80	100	120	140	165	195	215	230	240	240	240	230	240	

FUSERBLOC 400 А для предохранителей, размер 1* (690 В AC) <sup>(1)</sup>																	
Номинальный ток предохранителя (А)	200	250	315	350	400	450	500	550	630	700	800	900					
Макс. I для FUSERBLOC (А)	145	165	200	220	240	265	290	310	340	370	395	395					

FUSERBLOC 500 А для предохранителей, размер 2* (690 В AC) <sup>(1)</sup>																			
Номинальный ток предохранителя (А)													400	450	500	550	630	700	
Макс. I для FUSERBLOC (А)													320	345	370	390	425	460	

FUSERBLOC 630 А для предохранителей, размер 2 до 690 В AC <sup>(1)</sup>																			
Номинальный ток предохранителя (А)													800	900	1000	1100	1250		
Макс. I для FUSERBLOC (А)													495	545	590	610	620		

FUSERBLOC 800 А для предохранителей, размер 3 до 690 В AC <sup>(1)</sup>																	
Номинальный ток предохранителя (А)	500	550	630	700	800	900	1000	1100	1250	1400	1500	1600	1800	2000			
Макс. I для FUSERBLOC (А)	370	395	440	480	535	590	645	695	760	800	800	800	800	800			

FUSERBLOC 1250 А для предохранителей, размер 3, пожалуйста, проконсультируйтесь у нас

(1) Для предохранителей UR типа K/110 1250 В AC, пожалуйста, проконсультируйтесь у нас.

## Ссылки

### Выносное фронтальное управление или с правой стороны

Ток (А) / Предохранитель	Кол-во полюсов	Корпус устройства	Боковая ручка прямого управления	Ручка прямого управления	Защитные крышки предохранителей	Дополнительный контакт предварительного разрыва и положения	Клеммные крышки
250 А / 1*	2-пол.	36U1 2024	Черная 3629 7901		2-пол. 3990 2839 <sup>(1)</sup> 3-пол. 3990 3839 <sup>(1)</sup>	1 контакт НО/НЗ 3999 0021	2-пол. 3998 2025 3-пол. 3998 3025
	3-пол.	36U1 3024					
400 А / 1	2-пол.	36U1 2039	Черная 1437 7911	Черная 3899 6011	2-пол. 3890 2U63 <sup>(1)</sup> 3-пол. 3890 3U63 <sup>(1)</sup>	1 контакт НЗ 3999 0701 1 контакт НО 3999 0702	2-пол. 3898 2080 3-пол. 3898 3080
	3-пол.	36U1 3039					
500 А / 2	2-пол.	38U1 2050					
	3-пол.	38U1 3050					
630 А / 2	2-пол.	38U1 2063					
	3-пол.	38U1 3063					
800 А / 3	2-пол.	38U1 2080					
	3-пол.	38U1 3080					
1250 А / 3	2-пол.	38U1 2120		Черная 3899 7011	3890 2U12 <sup>(1)</sup> 3890 3U12 <sup>(1)</sup>		3898 2120 3898 3120
	3-пол.	38U1 3120					

(1) Клеммные крышки для FUSERBLOC с индикацией срабатывания предохранителя.

# FUSERBLOC и быстродействующие предохранители (UR)

Рубильники с предохранителями  
защита полупроводников до 1250 А

## Выносное фронтальное управление или с правой стороны

Ток (А) / Предохранитель	Кол-во полюсов	Корпус выключателя	Ручьятка выносного фронтального управления	Ручьятка выносного бокового управления	Удлинительная штанга для выносного управления	Защитные крышки предохранителей	Дополнительный контакт предварительного разрыва и положения	Клеммные крышки
250 А / 1*	2-пол.	38U1 2024	Тип S2 Черная IP65 1421 2111	Тип S2 Черная IP65 1425 2111	320 мм 1400 1032	2-пол. 3990 2839 <sup>(1)</sup> 3-пол. 3990 3839 <sup>(1)</sup>		2-пол. 3998 2025 3-пол. 3998 3025
	3-пол.	38U1 3024						
400 А / 1	2-пол.	38U1 2039	Тип S2 Красная IP65 1424 2111	Тип S2 Красная/Желтая IP65 1428 2111				
	3-пол.	38U1 3039						
500 А / 2	2-пол.	38U1 2050	Тип S3 Черная IP65 1433 3111	Тип S3 Черная IP65 1437 3111	320 мм 1400 1232	2-пол. 3890 2U63 <sup>(1)</sup> 3-пол. 3890 3U63 <sup>(1)</sup>	1 контакт НЗ 3999 0701 1 контакт НО 3999 0702	2-пол. 3898 2080 3-пол. 3898 3080
	3-пол.	38U1 3050						
630 А / 2	2-пол.	38U1 2063	Тип S3 Красная/Желтая IP65 1434 3111	Тип S3 Черная IP65 1437 3111				
	3-пол.	38U1 3063						
800 А / 3	2-пол.	38U1 2080	Тип S3 Красная/Желтая IP65 1438 3111	Тип S3 Красная/Желтая IP65 1438 3111				
	3-пол.	38U1 3080						
1250 А / 3	2-пол.	38U1 2120	Тип S4 Черная IP65 1443 3111	Тип S4 Красная/Желтая IP65 1444 3111		2-пол. 3890 2U12 <sup>(1)</sup> 3-пол. 3890 3U12 <sup>(1)</sup>		2-пол. 3898 2120 3-пол. 3898 3120
	3-пол.	38U1 3120						

(1) Клеммные крышки для FUSERBLOC с индикацией срабатывания предохранителя.

## Аксессуары

### FUSERBLOC для предохранителей UR типа К/110

Клеммные крышки для FUSERBLOC, оснащенные микровыключателями с плавкими предохранителями

#### Применение

Защита от прямого контакта с компонентами под напряжением в блоке предохранителей FUSERBLOC, оснащенный предохранителями UR с дополнительными контактами индикации срабатывания предохранителя.

Ток (А)	Предохранитель	Кол-во полюсов	Аксессуары <sup>(1)</sup>		Опция <sup>(2)</sup>	
			Код заказа	Код заказа	Код заказа	Код заказа
250... 400	1* / 1	2-пол.	3999 2839	3990 2839		
250... 400	1* / 1	3-пол.	3999 3839	3990 3839		
500 ... 800	2 / 3	2-пол.	3899 2U63	3890 2U63		
500 ... 800	2 / 3	3-пол.	3899 3U63	3890 3U63		
1250	3	2-пол.	3899 2U12	3890 2U12		
1250	3	3-пол.	3899 3U12	3890 3U12		
500 ... 800	2 / 3	2-пол.	3899 2U63	3890 2U63		

(1) При заказе позднее.

(2) При одновременном заказе со стандартным устройством.

(3) Для предохранителей: "Предохранители типа от 10 до 2000 А" стр. 200.



access\_221\_a

Другие аксессуары: см. страницы FUSERBLOC



# FUSOMAT - SIDERMAT

Видимый разрыв и дистанционная коммутация с предохранителями для промышленных предохранителей до 1800 А



**FUSOMAT**  
от 250 до 1250 А



**SIDERMAT**  
от 1600 до 1800 А

## Решение для

- > выключение нагрузки двигателя
- > защита электротехнических шкафов
- > энергораспределение



## Сильные стороны

- > дистанционный разрыв при перегрузке
- > высокая разрывная способность
- > улучшенная безопасность

## Полная линейка

- > может комбинироваться с защитой UR-предохранителями для защиты полупроводников. Пожалуйста, проконсультируйтесь у нас

## Соответствие стандартам

- > IEC 60947-3
- > EN 60947-3
- > VDE 0660-107
- > NBN EN 60947-3
- > BS 88



## Функции

**FUSOMAT и SIDERMAT** - трех- или четырехполюсные рубильники с предохранителями с функцией дистанционного отключения. Они осуществляют разрыв под нагрузкой, обеспечивают безопасную изоляцию и защиту от перегрузок и токов короткого замыкания в любых низковольтных

электрических цепях. Также они могут автоматически разъединять цепь в комбинации со следующими устройствами:

- устройства определения срабатывания предохранителя (см. DDMM или FMD);
- реле утечки тока;
- дифференциальное реле;
- другие защитные устройства;

## Преимущества

### Выключение при перегрузке.

Дистанционный разрыв с помощью расцепителя максимального напряжения

### Высокая отключающая способность

Защита от перенапряжений и тока короткого замыкания благодаря высокой разрывной способности предохранителей (100 kA rms).

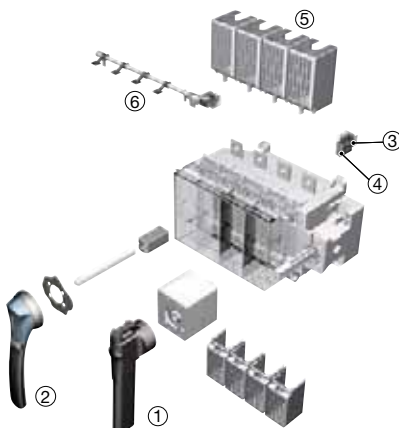
### Улучшенная безопасность

- Двойной разрыв на фазу (сверху и снизу предохранителя - исключение 1600 и 1800 А).
- Индикация положения контактов.
- Защита IP2X с клеммными крышками на фронтальной панели.

## Конфигурации

Функциональная схема (для дальнейших деталей см. инструкцию по установке, которая прилагается к продукту).

1. Прямое фронтальное управление.
2. Выносное фронтальное управление.
3. НО/НЗ дополнительный контакт положения.
4. НО/НЗ дополнительный контакт, связанный с катушкой отключения.
5. Клеммные крышки.
6. Устройство индикации срабатывания предохранителя.



fusom\_060\_b\_1\_x\_cat

## Ссылки

NFC и DIN - Фронтальное управление -

Корпус устройства с катушкой с независимым расцепителем 230 В AC

Номинальный ток предохранителя (А)	Кол-во полюсов	Корпус устройства	Рукоятка прямого управления	Рукоятка выносного управления	Удлинительная штанга для выносного управления	Положение дополнительного контакта	Дополнительный контакт отключения	1 <sup>ый</sup> дополнительный контакт срабатывания предохранителя	Клеммные крышки (1 шт.)	Клеммные экраны, верх	Межфазная перегородка														
250 А / 1	3-пол.	3650 3026	Черная 3999 6201 <sup>(1)</sup>	Тип S3 Черная IP55 1431 3511 <sup>(1)</sup>	200 мм 1401 1520 320 мм 1401 1532 <sup>(1)</sup>	1 <sup>ый</sup> контакт НО/НЗ 3999 0051 2 <sup>ой</sup> контакт НО/НЗ 3999 0052	1 контакт НО/НЗ 3999 0031	3-пол. 3994 1304 4-пол. 3994 1404	3-пол. 3998 3040 <sup>(2)</sup> 4-пол. 3998 4040 <sup>(2)</sup>																
	4-пол.	3650 6026																							
400 А / 2	3-пол.	3650 3041																							
	4-пол.	3650 6041																							
630 А / 3	3-пол.	3650 3064																							
	4-пол.	3650 6064																							
800 А / 4	3-пол.	3650 3080						Черная 3999 6012 <sup>(1)</sup>	Тип S3 Красная/ Желтая IP55 1432 3511						3-пол. 3994 1306 4-пол. 3994 1406	3-пол. 3998 3063 <sup>(2)</sup> 4-пол. 3998 4063 <sup>(2)</sup>									
	4-пол.	3650 6080																							
1250 А / 4	3-пол.	3650 3121																							
	4-пол.	3650 6121																							
1600 А / 2 x 4	3-пол.	3520 3160 <sup>(4)</sup>													Черная 3999 6203 <sup>(1)</sup>	Тип S3 Черная IP55 1431 3511 <sup>(1)</sup>			320 мм 1401 1532	1 <sup>ый</sup> контакт НО/ НЗ 3999 0051 2 <sup>ой</sup> контакт НО/НЗ 3999 0052	1 контакт НО/НЗ 3999 0031	3-пол. 3994 1312 4-пол. 3994 1412		3-пол. 2998 3120 <sup>(3)</sup> 4-пол. 2998 4120 <sup>(3)</sup>	3-пол. 2998 0003 4-пол. 2998 0004
	3-пол. + НЗ	3520 4160 <sup>(4)</sup>																							
	4-пол.	3520 6160 <sup>(4)</sup>																							
1800 А / 2 x 4	3-пол.	3520 3180 <sup>(4)</sup>	Тип S3 Красная IP55 1432 3511							2998 3180 <sup>(3)</sup>															
	3-пол. + НЗ	3520 4180 <sup>(4)</sup>																							
	4-пол.	3520 6180 <sup>(4)</sup>																							

(1) Стандарт.

(2) Верх/низ.

(3) Защитный экран клемм снизу в стандарте.

(4) Только один из двух Т4 предохранителей должен быть с бойком.

NFC и DIN - Фронтальное управление -

Корпус устройства с катушкой с независимым расцепителем 230 В AC

Номинальный ток предохранителя (А)	Кол-во полюсов	Корпус устройства	Рукоятка прямого управления	Рукоятка выносного управления	Удлинительная штанга для выносного управления	Положение дополнительного контакта	Дополнительный контакт отключения	1 <sup>ый</sup> дополнительный контакт срабатывания предохранителя	Клеммные крышки (1 шт.)	Клеммные экраны, верх	Межфазная перегородка														
250 А / 1	3-пол.	3655 3026	Черная 3999 6012 <sup>(1)</sup>	Тип S3 Черная IP55 1435 3511 <sup>(1)</sup>	200 мм 1403 1520	1 <sup>ый</sup> контакт НО/НЗ 3999 0051 2 <sup>ой</sup> контакт НО/НЗ 3999 0052	1 контакт НО/НЗ 3999 0031	3-пол. 3994 1304 4-пол. 3994 1404	3-пол. 3998 3040 <sup>(2)</sup> 4-пол. 3998 4040 <sup>(2)</sup>																
	4-пол.	3655 6026																							
400 А / 2	3-пол.	3655 3041																							
	4-пол.	3655 6041																							
630 А / 3	3-пол.	3655 3064																							
	4-пол.	3655 6064																							
800 А / 4	3-пол.	3655 3080						Черная 3999 6012 <sup>(1)</sup>	Тип S3 Красная IP55 1436 3511						3-пол. 3994 1306 4-пол. 3994 1406	3-пол. 3998 3063 <sup>(2)</sup> 4-пол. 3998 4063 <sup>(2)</sup>									
	4-пол.	3655 6080																							
1250 А / 4	3-пол.	3655 3121																							
	4-пол.	3655 6121																							
1600 А / 2 x 4	3-пол.	3520 3160 <sup>(4)</sup>													Тип S3 Красная IP55 1432 3511							3-пол. 3994 1312 4-пол. 3994 1412		3-пол. 2998 3120 <sup>(3)</sup> 4-пол. 2998 4120 <sup>(3)</sup>	3-пол. 2998 0003 4-пол. 2998 0004
	3-пол. + НЗ	3520 4160 <sup>(4)</sup>																							
	4-пол.	3520 6160 <sup>(4)</sup>																							
1800 А / 2 x 4	3-пол.	3520 3180 <sup>(4)</sup>	Тип S3 Красная IP55 1432 3511							2998 3180 <sup>(3)</sup>															
	3-пол. + НЗ	3520 4180 <sup>(4)</sup>																							
	4-пол.	3520 6180 <sup>(4)</sup>																							

(1) Стандарт.

(2) Верх/низ.

(3) Защитный экран клемм снизу в стандарте.

# FUSOMAT - SIDERMAT

Видимый разрыв и дистанционная коммутация с предохранителями для промышленных предохранителей до 1800 А

## Аксессуары

### Рукоятка прямого управления

Фронтальное управление		
Ток (А)	Цвет рукоятки	Код заказа
250 ... 630	Черный	3999 <b>6201</b>
800 ... 1250	Черный	3999 <b>6012</b>
1600 ... 1800	Черный	3999 <b>6203</b>

Боковое управление		
Ток (А)	Цвет рукоятки	Код заказа
250 ... 1250	Черный	3999 <b>6012</b>



access\_156\_a\_2\_cat

### Рукоятка выносного управления

Фронтальное управление				
Ток (А)	Тип рукоятки	Цвет рукоятки	Внешний IP	Код заказа
250 ... 1250	S3	Черный	IP55	1431 <b>3511</b>
250 ... 1250	S3	Красный	IP55	1432 <b>3511</b>

Боковое управление				
Ток (А)	Тип рукоятки	Цвет рукоятки	Внешний IP	Код заказа
250 ... 1250	S3	Черный	IP55	1435 <b>3511</b>
250 ... 1250	S3	Красный	IP55	1436 <b>3511</b>



access\_151\_a\_1\_cat



access\_156\_a\_2\_cat

Рукоятка тип S3

Рукоятка тип S3

### Адаптер рукоятки типа S

#### Применение

Позволяет монтировать новые рукоятки S-типа на старые монтажные отверстия Socomec.

#### Размеры

Добавляет 12 мм глубины.

Цвет рукоятки	Следует заказывать кратно	Внешний IP <sup>(1)</sup>	Код заказа
Черный	1	IP65	1493 <b>0000</b>

<sup>(1)</sup> IP: степень защиты в соответствии со стандартом IEC 60529.



access\_187\_a\_1\_cat

### Дополнительные цветные крышки для рукояток S-типа

#### Применение

Для одиночной рукоятки типа S3.

Другие цвета: пожалуйста, проконсультируйтесь у нас.

Цвет	Следует заказывать кратно	Рукоятка	Код заказа
Светло-серый	50	Тип S3	1401 <b>0001</b>
Темно-серый	50	Тип S3	1401 <b>0011</b>
Светло-серый	50	Тип S4	1401 <b>0031</b>
Темно-серый	50	Тип S4	1401 <b>0041</b>



access\_198\_a\_2\_cat

### Удлинительная штанга для выносного управления

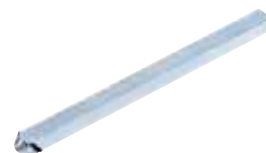
#### Применение

Стандартная длина:  
- 200 мм;  
- 320 мм;

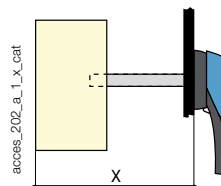
Другие длины: пожалуйста, проконсультируйтесь у нас.

Фронтальное управление				
Ток (А)	Размер X (мм)	Длина штанги (мм)	Тип	Код заказа
250 ... 400	300 ... 422	200	15 x 12	1401 <b>1520</b>
250 ... 400	300 ... 542	320	15 x 12	1401 <b>1532</b>
630 ... 1250	345 ... 467	200	15 x 12	1401 <b>1520</b>
630 ... 1250	345 ... 587	320	15 x 12	1401 <b>1532</b>

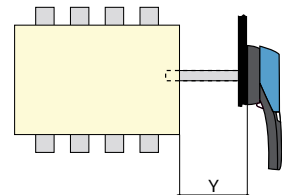
Боковое управление				
Ток (А)	Размер Y (мм)	Длина штанги (мм)	Тип	Код заказа
250 ... 1250	78 ... 200	200	15 x 12	1403 <b>1520</b>



access\_144\_b\_1\_cat



access\_202\_a\_1\_x\_cat



access\_203\_a\_1\_x\_cat

## Дополнительный контакт

### Применение

Предварительный разрыв и сигнализация положений 0 и I:  
1 или 2 НО/НЗ дополнительных контактов.

### Катушка отключения

1 или 2 НО/НЗ дополнительных контактов.

### Подсоединение контрольных цепей

Через плоскую клемму 6,35 мм.

### Характеристики

НО/НЗ дополнительный контакт IP2.

### Электрические характеристики

30000 операций.

## НО/НЗ контакт положения

Ток (А)	Номинал тока (А)	Рабочий ток I <sub>0</sub> (А)			
		250 В AC AC-13	400 В AC AC-13	24 В DC DC-13	48 В DC DC-13
250 ... 1800	16	12	8	14	6

## НО/НЗ сигнальный контакт катушки отключения

Ток (А)	Номинал тока (А)	Рабочий ток I <sub>0</sub> (А)			
		250 В AC AC-13	400 В AC AC-13	24 В DC DC-13	48 В DC DC-13
250 ... 1800	16	12	8	12	2

## НО/НЗ контакт положения

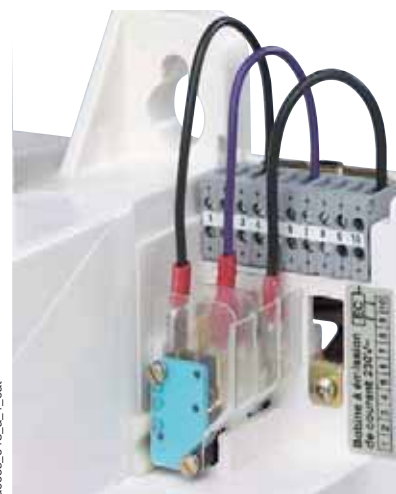
Ток (А)	Положение дополнительного контакта	Код заказа
250 ... 1800	1 <sup>ый</sup> дополнительный контакт	3999 0051
250 ... 1800	2 <sup>ой</sup> дополнительный контакт	3999 0052

## НО/НЗ низкоуровневый контакт положения

Ток (А)	Положение дополнительного контакта	Код заказа
250 ... 1800	1 <sup>ый</sup> дополнительный контакт	3999 0111
250 ... 1800	2 <sup>ой</sup> дополнительный контакт	3999 0112

## НО/НЗ сигнальный контакт катушки отключения

Ток (А)	Положение дополнительного контакта	Код заказа
250 ... 1800	1	3999 0031



access\_04B\_a\_1\_cat

## Выбор катушки отключения

### Катушка с независимым расцепителем

Напряжение	Катушка отключения (для самостоятельной замены)	Катушка отключения (устанавливается на заводе)
	Код заказа	Код заказа
24 В AC	3990 1024	3991 1024
48 В AC	3990 1048	3991 1048
110 В AC	3990 1110	3991 1110
230 В AC	3990 1220	установлена
400 В AC	3990 1380	3991 1380
12 В DC	3990 2012	3991 2012
24 В DC	3990 2024	3991 2024
48 В DC	3990 2048	3991 2048
110 / 200 В DC	3990 2220	3991 2220
220 В DC	3990 2220	

### Катушка с независимым расцепителем

Напряжение	Катушка отключения (для самостоятельной замены)	Катушка отключения (устанавливается на заводе)
	Код заказа	Код заказа
24 В AC	3990 3024	3991 3024
48 В AC	3990 3048	3991 3048
110 В AC	3990 3110	3991 3110
230 В AC	3990 3220	3991 3220
400 В AC	3990 3380	3991 3380
12 В DC	3990 4012	3991 4012
24 В DC	3990 4024	3991 4024
48 В DC	3990 4048	3991 4048
110 В DC	3990 4110	3991 4110
220 В DC	3990 4220	3991 4220

### Применение

Одновременное отключение всех полюсов дистанционно контролируется катушкой с независимым расцепителем или катушкой расцепления минимального напряжения.

Примечание: на катушку с независимым расцепителем нельзя подавать напряжение более 5 с.

Катушка с независимым расцепителем 230 В AC встроена в стандартный корпус устройства. Для замены этой катушки, необходимо добавить код заказа к коду заказа устройства.

### Примеры для заказа:

- FUSOMAT с катушкой с независимым расцепителем 230 В AC - 1 код заказа: FUSOMAT 250 А, 3-пол., фронтальное управление, код заказа 3650 3026.
- FUSOMAT с нестандартной катушкой - 2 кода заказа: FUSOMAT 250 А, 3-пол., фронтальное управление, с катушкой расцепления. Катушка с независимым расцепителем напряжения 110 В AC: 3650 3026 + 3991 3110.



Катушка с независимым расцепителем

Катушка расцепления минимального напряжения

access\_050\_a\_1\_cat access\_049\_a\_1\_cat

# FUSOMAT - SIDERMAT

Видимый разрыв и дистанционная коммутация с предохранителями для промышленных предохранителей до 1800 А

## Аксессуары (продолжение)

Токоограничивающий резистор для катушки расцепления минимального напряжения

### Применение

Уменьшает, ограничивая ток, переходные процессы в катушке расцепления минимального напряжения, которая применяется в непрерывных процессах под воздействием высоких температур окружающей среды.

Напряжение	Код заказа
110 В AC	3999 <b>3112</b>
230 В AC	3999 <b>3230</b>
400 В AC	3999 <b>3400</b>
110 В DC	3999 <b>4110</b>

## Индикация срабатывания предохранителя

### Применение

Для DIN-предохранителей с бойком.

### Электрический принцип

НО/НЗ дополнительный контакт определяет срабатывание предохранителя.

### Подсоединение контрольных цепей

Через плоскую клемму 6,35 мм.

### Электрические характеристики

30000 операций.

### Характеристики

Ток (А)	Номинал тока (А)	Рабочий ток I <sub>e</sub> (А)			
		250 В AC AC-13	400 В AC AC-13	24 В DC DC-13	48 В DC DC-13
250 ... 1250	16	12	8	12	2

### НО/НЗ перекидной контакт

Ток (А)	Кол-во полюсов	Положение дополнительного контакта	Код заказа
250 ... 400	3-пол.	1-ый	3994 <b>1304</b>
250 ... 400	4-пол.	1-ый	3994 <b>1404</b>
630	3-пол.	1-ый	3994 <b>1306</b>
630	4-пол.	1-ый	3994 <b>1406</b>
800 ... 1250	3-пол.	1-ый	3994 <b>1312</b>
800 ... 1250	4-пол.	1-ый	3994 <b>1412</b>
250 ... 1250	3/4-пол.	2-ой	3994 <b>1902</b>

## Клеммные крышки

### Применение

Защита сверху и снизу от прямого контакта с клеммами или соединительными частями.

### Преимущество

Перфорация позволяет проводить температурную проверку без снятия крышек.

Ток (А)	Кол-во полюсов	Положение	Код заказа
250 ... 400	3-пол.	верхнее / нижнее	3998 <b>3040</b> <sup>(1)</sup>
250 ... 400	4-пол.	верхнее / нижнее	3998 <b>4040</b> <sup>(2)</sup>
630	3-пол.	верхнее / нижнее	3998 <b>3063</b> <sup>(1)</sup>
630	4-пол.	верхнее / нижнее	3998 <b>4063</b> <sup>(2)</sup>

(1) Набор из 3 шт.

(2) Набор из 4 шт.



access\_213\_b\_1\_cat

## Клеммный экран

### Применение

Верхняя или нижняя защита от прямого контакта с клеммами или соединительными частями.

Ток (А)	Кол-во полюсов	Положение	Код заказа
800 ... 1600	3-пол.	верх	3998 <b>3120</b>
800 ... 1600	4-пол.	верх	3998 <b>4120</b>
800 ... 1800	3/4-пол.	низ	установлена
1800	3-пол.	верх	2998 <b>3180</b>
1800	4-пол.	верх	2998 <b>4180</b>



fusomat\_069\_a\_1\_cat



## Межфазная перегородка

### Применение

Безопасная изоляция между клеммами, особенно важно для применений на 690 В АС или в загрязненной, пыльной атмосфере.

Ток (А)	Кол-во полюсов	Код заказа
800 ... 1800	3-пол.	2998 <b>0003</b>
800 ... 1800	4-пол.	2998 <b>0004</b>



access\_036\_a\_1\_cat

## Аксессуары блокировки ключом

### Применение

- Блокировка в положении 0 рукоятки фронтального или бокового управления.
- С использованием блокиратора (не поставляется) и установленного на заводе в рукоятку.
- Блокировка замком RONIS 1104 А (ключ ВС 3318), установленного на блокируемую рукоятку.
- Блокировка замком CASTELL К (не поставляется).
- Блокировка замком RONIS EL11AP (не поставляется).

### Замок RONIS EL 1104 А (поставляется)

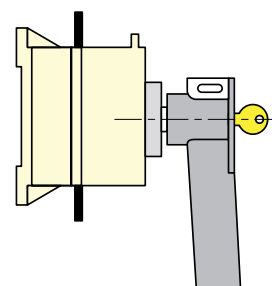
Ток (А)	Управление	Код заказа
250 ... 1800	фронтальное прямое	3999 <b>8104</b>

### Блокировка замком RONIS EL11AP (не поставляется)

Ток (А)	Управление	Код заказа
250 ... 1800	внешнее	1499 <b>7701</b>
1600 ... 1800	фронтальное прямое	3999 <b>6117</b>

### Для блокировки использовать замок CASTELL (не поставляется)

Ток (А)	Управление	Код заказа
250 ... 1250	внешнее	1499 <b>7702</b>



Замок RONIS 1104 А

access\_010\_b\_1\_x\_cat

## Держатель этикетки

### Применение

Самоклеющаяся этикетка позволяет осуществлять идентификацию устройств.

Размеры Ш x В (мм)	Следует заказывать кратно	Код заказа
18 x 13	50	7769 <b>9999</b>



access\_044\_a\_1\_cat

## Другие специальные аксессуары

### Применение

- Специальные защитные экраны (для специфических размеров и высокой температуре окружающей среды).
- Аксессуары для подсоединения.
- Монтажные панели для стандартных систем.
- Специальная конструкция для специальных условий.

# FUSOMAT - SIDERMAT

Видимый разрыв и дистанционная коммутация с предохранителями для промышленных предохранителей до 1800 А

## Характеристики

Характеристики в соответствии со стандартом IEC 60947-3

		FUSOMAT-SIDERMAT от 250 до 1800 А						
Термический ток $I_{th}$ (40 °C)		250 А	400 А	630 А	800 А	1250 А	1600 А	1800 А
NFC/DIN размер предохранителей		1	2	3	4	4	2 x 4	2 x 4
Номинальное напряжение изоляции $U_i$ (В)		1000	1000	1000	1000	1000	1000	1000
Номинальное выдерживаемое импульсное напряжение $U_{imp}$ (кВ)		12	12	12	12	12	12	12
<b>Номинальный рабочий ток <math>I_e</math> (А)</b>								
Номинальное напряжение	Категория применения	A/B <sup>(1)</sup>	A/B <sup>(1)</sup>	A/B <sup>(1)</sup>	A/B <sup>(1)</sup>	A/B <sup>(1)</sup>	A/B <sup>(1)</sup>	A/B <sup>(1)</sup>
400 В AC	AC-21 A / AC-21 B	250/250	400/400	630/630	800/800	1250/1250	1600/1600	1600/1800
400 В AC	AC-22 A / AC-22 B	250/250	400/400	630/630	800/800	1250/1250	1600/1600	1600/1800
400 В AC	AC-23 A / AC-23 B	250/250	400/400	630/630	800/800	1000/1000	1600/1600	1600/1600
690 В AC <sup>(2)</sup>	AC-21 A / AC-21 B	200/200	315/400	500/630	800/800	800/1250	1600/1600	
690 В AC <sup>(2)</sup>	AC-22 A / AC-22 B	200/200	315/400	500/630	800/800	800/1000	1250/1250	
690 В AC <sup>(2)</sup>	AC-23 A / AC-23 B	200/200	250/315	315/400	630/630	630/630	1000/1000	
220 В DC	DC-21 A / DC-21 B	200/200	315/315	400/630	800/800	800/1250	1600/1600	
220 В DC	DC-22 A / DC-22 B	200/200	315/315	315/630	800/800	800/1250	1600/1600	
220 В DC	DC-23 A / DC-23 B	200/200	200/315	400/630	800/800	800/1000	1250/1250	
440 В DC	DC-21 A / DC-21 B	200/200	315/315	400/630 <sup>(3)</sup>	800/800 <sup>(4)</sup>	800/1250 <sup>(4)</sup>	1600/1600	
440 В DC	DC-22 A / DC-22 B	200/200	315/315 <sup>(3)</sup>	315/630 <sup>(3)</sup>	800/800 <sup>(4)</sup>	800/1250 <sup>(4)</sup>	1600/1600 <sup>(4)</sup>	
440 В DC	DC-23 A / DC-23 B	200/200	200/315 <sup>(3)</sup>	400/630 <sup>(3)</sup>	800/800 <sup>(4)</sup>	800/1000 <sup>(4)</sup>	1250/1250 <sup>(4)</sup>	
<b>Рабочая мощность AC-23 (кВт)</b>								
При 690 В AC без предварительного разрыва AC-23 (кВт) <sup>(1)(5)</sup>		132/132	220/220	355/355	450/450	560/560	900/900	900/900
При 690 В AC без предварительного разрыва AC-23 (кВт) <sup>(1)(5)</sup>		185/185	220/295	295/400	400/400	600/600	900/900	
<b>Реактивная мощность (квар)</b>								
При 400 В AC (квар) <sup>(5)</sup>		115	185	290	365	575		
<b>Стойкость к току короткого замыкания с защитой предохранителями (кА rms прогнозируемый ток)</b>								
Ожидаемый ток короткого замыкания (кА rms) <sup>(6)</sup>		80/100	80/100	80/100	80/100	80/100	120	120
Номинальный ток предохранителя (А) <sup>(6)</sup>		250	400	630	800	1250	2 x 800	2 x 900
<b>Стойкость к току короткого замыкания (без защиты)</b>								
Выдерживаемый ток короткого замыкания (кА пиковый) <sup>(6)</sup>		30	45	60	80	80	120	120
<b>Подсоединение</b>								
Поперечное сечение подсоединения		95	185	2 x 150				4 x 240
Минимальное поперечное сечение медной шины (мм <sup>2</sup> )				2 x 30 x 5	2 x 60 x 5	2 x 60 x 5	2 x 80 x 5	
Максимальное поперечное сечение медного кабеля (мм <sup>2</sup> )		240	240	2 x 300	4 x 185	4 x 185	6 x 240	8 x 240
Максимальная ширина медной шины (мм)		40	40	50	100	100	100	100
Момент затяжки мин. (Н·м)		20	20	40		20	40	
<b>Механические характеристики</b>								
Срок службы (число рабочих циклов)		8000	8000	5000	5000	5000	3000	3000
Вес 3-пол. устройства (кг)		7	8	16	28	28	54	59
Вес 4-пол. устройства (кг)		8,5	9,5	19	33	33	70	75

(1) Категория с индексом А = частое использование - Категория с индексом В = нечастое использование.

(2) С клеммными крышками или межфазной перегородкой.

(3) Полюса нельзя размещать рядом.

(4) 4-пол. устройство с 2-пол. последовательно, согласно полярности.

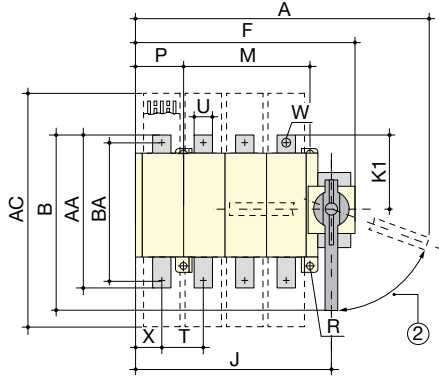
(5) Значение мощности дано только для справки, значения тока меняются от производителя к производителю.

(6) Для номинального рабочего напряжения  $U_n = 400$  В AC.

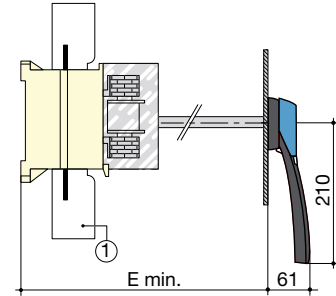
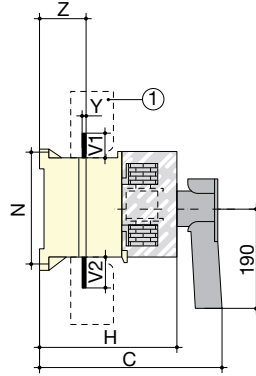
## Размеры

### Прямое фронтальное управление - FUSOMAT от 250 до 630 А

Прямое фронтальное управление



Выносное фронтальное управление



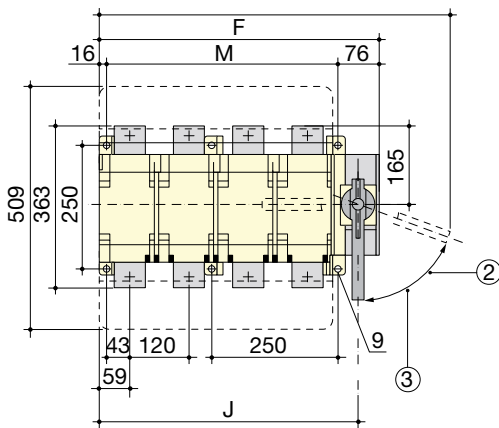
fusom\_046\_d\_1\_x\_cat

1. Клемные крышки.
2. Сброс 70°.

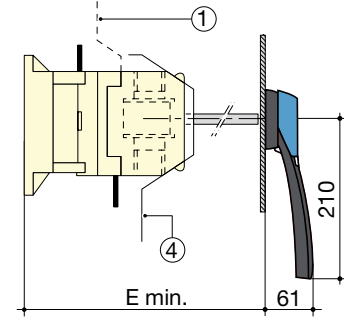
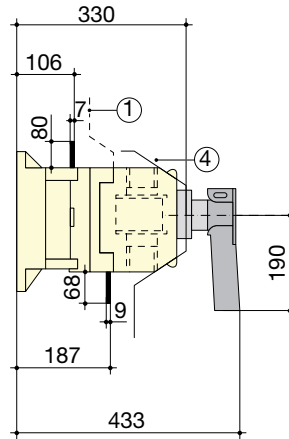
Ток (А)	Общие габариты					Клемные крышки		Корпус					Монтаж устройства					Подсоединение										
	А 3-пол.	А 4-пол.	В	С	Е мин.	АС	3-пол.	4-пол.	Н	3-пол.	4-пол.	К1	М	Н	3-пол.	4-пол.	Р	Т	U	V1	V2	W	3-пол.	4-пол.	Y	Z	AA	BA
250	435	495	305	307	300	380	285	345	221	253	313	115	210	180	10	70	7	65	32	35	43	11	31	46	3	67	238	208
400	435	495	305	307	300	380	285	345	221	253	313	210	180	10	70	7	115	65	32	35	43	11	31	46	3	69	238	208
630	490,5	570,5	350	348	345	470	345,5	425,5	268	308	388	150	250	250	20	100	9	80	50	50	50	13	36	65	7	72	300	260

### Прямое фронтальное управление - FUSOMAT от 800 до 1250 А

Прямое фронтальное управление



Выносное фронтальное управление



fusom\_048\_L1\_x\_cat

1. Защитные экраны клемм, верх.
2. Сброс 70°.
3. Блокировка 65°.
4. Защитные экраны клемм, фронтальные.

Ток (А)	Общие габариты			Корпус				Монтаж устройства	
	А 3-пол.	А 4-пол.	Е мин.	3-пол.	4-пол.	3-пол.	4-пол.	3-пол.	4-пол.
800	582	702	345	437	557	399,5	519,5	345	465
1250	582	702	345	437	557	399,5	519,5	345	465

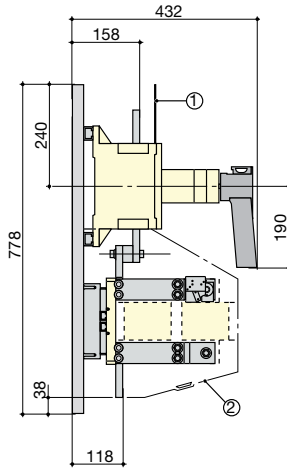
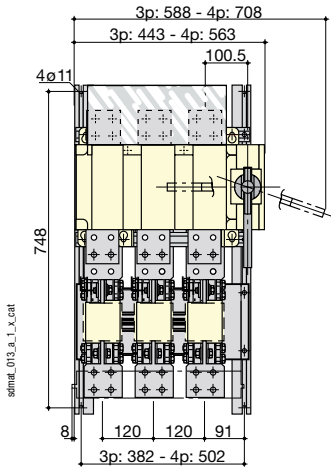
# FUSOMAT - SIDERMAT

Видимый разрыв и дистанционная коммутация с предохранителями для промышленных предохранителей до 1800 А

## Размеры (продолжение)

### Прямое фронтальное управление - SIDERMAT 1600 A

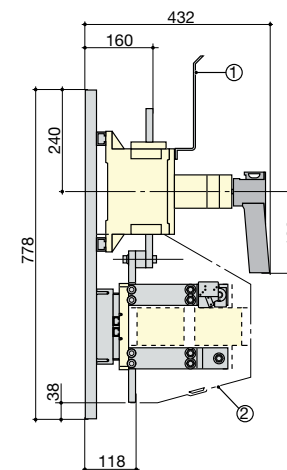
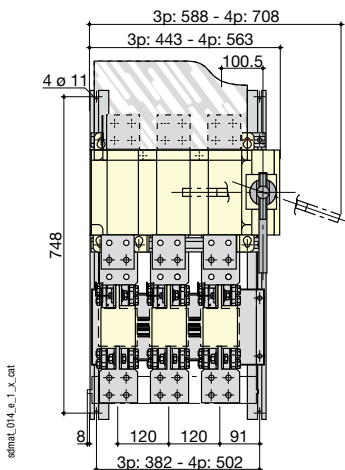
Прямое фронтальное управление



1. Защитные экраны клемм.
2. Защитные экраны клемм, низ.

### Прямое фронтальное управление - SIDERMAT 1800 A

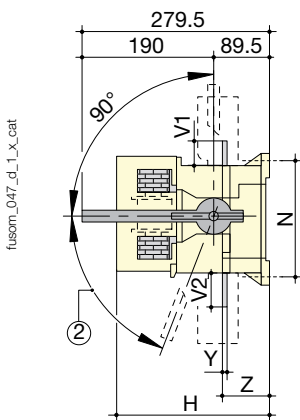
Прямое фронтальное управление



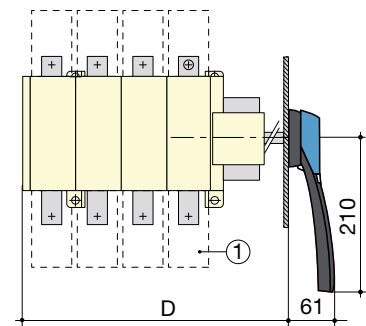
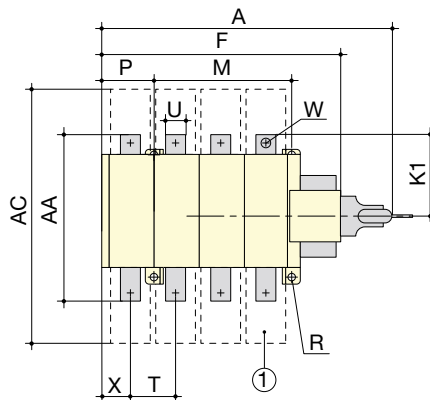
1. Защитные экраны клемм, верх.
2. Защитные экраны клемм, низ.

### Прямое боковое управление - FUSOMAT от 250 до 630 А

Прямое боковое управление



Выносное боковое управление



1. Клеммные крышки.
2. Сброс 70°.

Ток (А)	Общие габариты				Клеммные крышки AC	Корпус				Монтаж устройства				Подсоединение										
	А	А	Д	Д		3-пол.	4-пол.	Н	К1	М	Н	Р	Р	Т	U	V1	V2	W	Х	Х	Y	Z	AA	
250	365	425	357	417	388	285	345	221	115	210	180	10	70	7	65	32	35	43	11	31	46	3	67	238
400	365	425	357	417	388	285	345	221	115	210	180	10	70	7	65	32	35	43	13	31	46	5	69	238
630	421,5	501,5	413	493	470	345,5	425,5	268	150	250	250	20	100	9	80	50	50	50	13	36	65	7	72	300

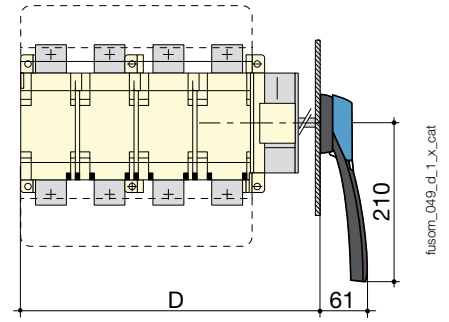
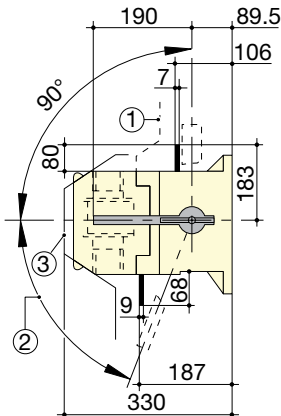
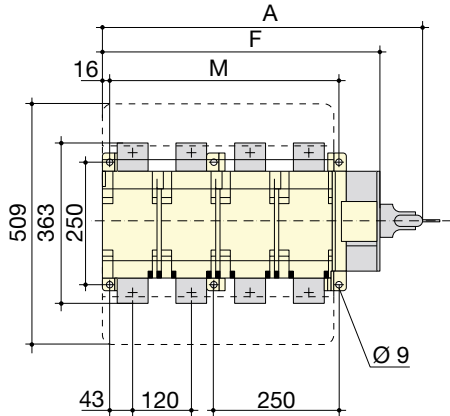
# FUSOMAT - SIDERMAT

Видимый разрыв и дистанционная коммутация с предохранителями для промышленных предохранителей до 1800 А

## Прямое боковое управление - FUSOMAT от 800 до 1250 А

Прямое боковое управление

Выносное боковое управление



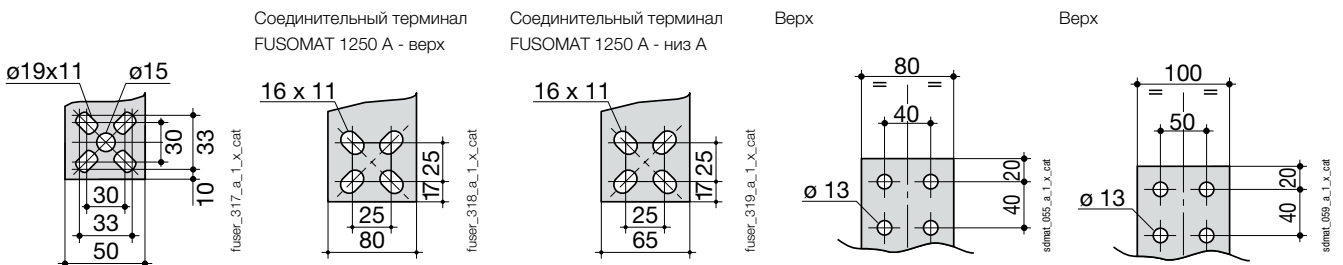
fusom\_049\_d\_1\_x\_cat

1. Защитные экраны клемм, верх
2. Сброс 70°.
3. Защитные экраны клемм, фронтальные

Ток (А)	Общие габариты				Корпус		Монтаж устройства	
	А 3-пол.	А 4-пол.	Д 3-пол.	Д 4-пол.	Ф 3-пол.	Ф 4-пол.	М 3-пол.	М 4-пол.
800	522	641	504	624	437	557	345	465
1250	522	641	504	624	437	557	345	465

## Соединительный терминал

### FUSOMAT 800 А FUSOMAT 1250 А FUSOMAT 1250 А SIDERMAT 1600 А SIDERMAT 1800 А



## Размеры для выносных рукояток

### FUSOMAT от 250 до 1250 А

Тип рукоятки	Прямое фронтальное управление		Боковое управление	
	Направление поворота	Высверливание двери	Направление поворота	Высверливание двери
<b>Тип S3</b> Ø3.07 Ø78 				

fusom\_073\_a\_1\_ru\_cat



# Промышленные предохранители

**NFC-DIN** промышленные предохранители типа gG и aM  
от 0,16 до 1250 A

Предохранители



fushb\_116\_a\_1\_cat

gG предохранители  
от 0,5 до 125 A



fushb\_103\_c\_1\_cat

aM предохранители  
от 6 до 1250 A



fushb\_114\_b\_1\_cat

gG предохранители  
от 6 до 1250 A

## Решение для

- > защита двигателей
- > защита кабеля и устройств



## Сильные стороны

- > высокие характеристики
- > высокая надежность
- > увеличенная степень безопасности

## Соответствие стандартам

- > IEC 60269-1
- > DIN EN 60269-1
- > NF EN 60269-1
- > IEC 60269-2
- > NF EN 60269-2



## Функции

**Промышленные предохранители SOCOMEC** защищают установки и людей от сверхтоков в любых низковольтных электрических цепях.

## Преимущества

### Высокие характеристики

- Высокая разрывная способность - 120 кА при 400/500 В, 80 кА при 690 В.
- Высокая способность ограничения токов короткого замыкания.
- Простое и надежное распознавание.

### Высокая надежность

- Абсолютная защита на долгий период времени гарантируется простотой изготовления и функциональностью.
- По прошествии времени не происходит снижения характеристик.

### Улучшенная безопасность

Энергия в результате сгорания предохранителя, полностью остается внутри его корпуса.

## Ссылки

### gG предохранители (x10)

Ток (А)	10 x 38 без бойка		14 x 51 без бойка		14 x 51 с бойком		22 x 58 без бойка		22 x 58 с бойком	
	Напряжение (В AC)	Код заказа	Напряжение (В AC)	Код заказа	Напряжение (В AC)	Код заказа	Напряжение (В AC)	Код заказа	Напряжение (В AC)	Код заказа
0,5	500	6012 0000								
1	500	6012 0001	690	6022 0001						
2	500	6012 0002	690	6022 0002	500	6052 0002	690	6032 0002		
4	500	6012 0004	690	6022 0004	500	6052 0004	690	6032 0004	690	6062 0004
6	500	6012 0006	690	6022 0006	500	6052 0006	690	6032 0006	690	6062 0006
8	500	6012 0008	690	6022 0008	500	6052 0008	690	6032 0008	690	6062 0008
10	500	6012 0010	690	6022 0010	500	6052 0010	690	6032 0010	690	6062 0010
12	500	6012 0012	690	6022 0012	500	6052 0012	690	6032 0012	690	6062 0012
16	500	6012 0016	690	6022 0016	500	6052 0016	690	6032 0016	690	6062 0016
20	500	6012 0020	690	6022 0020	500	6052 0020	690	6032 0020	690	6062 0020
25	500	6012 0025	690	6022 0025	500	6052 0025	690	6032 0025	690	6062 0025
32	400	6012 0032	500	6022 0032	500	6052 0032	690	6032 0032	690	6062 0032
40			500	6022 0040	500	6052 0040	690	6032 0040	690	6062 0040
50			400	6022 0050	400	6052 0050	690	6032 0050	690	6062 0050
63							690	6032 0063	690	6062 0063
80							500	6032 0080	500	6062 0080
100							500	6032 0100	500	6062 0100
125							400	6032 0125	400	6062 0125

### Описание аксессуаров

	Код заказа		Код заказа		Код заказа		Код заказа		Код заказа
Цилиндрическая вставка	6019 0000		6029 0000		6029 0000		6039 0000		6039 0000

### aM предохранители (x10)

Ток (А)	10 x 38 без бойка		14 x 51 без бойка		14 x 51 с бойком		22 x 58 без бойка		22 x 58 с бойком	
	Напряжение (В AC)	Код заказа	Напряжение (В AC)	Код заказа	Напряжение (В AC)	Код заказа	Напряжение (В AC)	Код заказа	Напряжение (В AC)	Код заказа
0,16	500	6013 0007								
0,25	500	6013 0005	690	6023 0005						
0,5	500	6013 0000	690	6023 0000						
1	500	6013 0001	690	6023 0001						
2	500	6013 0002	690	6023 0002	500	6053 0002	690	6033 0002		
4	500	6013 0004	690	6023 0004	500	6053 0004	690	6033 0004	690	6063 0004
6	500	6013 0006	690	6023 0006	500	6053 0006	690	6033 0006	690	6063 0006
8	500	6013 0008	690	6023 0008	500	6053 0008	690	6033 0008	690	6063 0008
10	500	6013 0010	690	6023 0010	500	6053 0010	690	6033 0010	690	6063 0010
12	500	6013 0012	690	6023 0012	500	6053 0012	690	6033 0012	690	6063 0012
16	500	6013 0016	690	6023 0016	500	6053 0016	690	6033 0016	690	6063 0016
20	400	6013 0020	690	6023 0020	500	6053 0020	690	6033 0020	690	6063 0020
25	400	6013 0025	690	6023 0025	500	6053 0025	690	6033 0025	690	6063 0025
32			500	6023 0032	500	6053 0032	690	6033 0032	690	6063 0032
40			500	6023 0040	500	6053 0040	690	6033 0040	690	6063 0040
50			400	6023 0050	400	6053 0050	690	6033 0050	690	6063 0050
63							690	6033 0063	690	6063 0063
80							500	6033 0080	500	6063 0080
100							500	6033 0100	400	6063 0100
125							400	6033 0125	400	6063 0125

### Описание аксессуаров

	Код заказа		Код заказа		Код заказа		Код заказа		Код заказа
Цилиндрическая вставка	6019 0000		6029 0000		6029 0000		6039 0000		6039 0000

# Промышленные предохранители

NFC-DIN промышленные предохранители типа gG и aM  
от 0,16 до 1250 А

## Коды заказа (продолжение)

### Ножевые предохранители (NH), тип gG

Ток (А)	000/00С без бойка (x3)		00 без бойка (x3)		0 без бойка (x3)		0 с бойком (x3)		1 без бойка (x3)		1 с бойком (x3)	
	Напряжение (В AC)	Код заказа	Напряжение (В AC)	Код заказа	Напряжение (В AC)	Код заказа	Напряжение (В AC)	Код заказа	Напряжение (В AC)	Код заказа	Напряжение (В AC)	Код заказа
6	500	6600 0006										
10	500	6600 0010										
16	500	6600 0016			500	6702 0016						
20	500	6600 0020			500	6702 0020						
25	500	6600 0025			500	6702 0025						
32	500	6600 0032			500	6702 0032	690	6852 0032				
40	500	6600 0040			500	6702 0040	690	6852 0040				
50	500	6600 0050			500	6702 0050	690	6852 0050				
63	500	6600 0063			500	6702 0063	690	6852 0063	500	6712 0063		
80	500	6600 0080			500	6702 0080	690	6852 0080	500	6712 0080	690	6862 0080
100	500	6600 0100			500	6702 0100	690	6852 0100	500	6712 0100	690	6862 0100
125			500	6692 0125	500	6702 0125	500	6852 0125	500	6712 0125	690	6862 0125
160			500	6692 0160	500	6702 0160	500	6852 0160	500	6712 0160	690	6862 0160
200					500	6702 0200	500	6852 0200	500	6712 0200	690	6862 0200
250									500	6712 0250	500	6862 0250
315									400	6712 0315	500	6862 0315

### Описание аксессуаров

	Код заказа	Код заказа	Код заказа	Код заказа	Код заказа
Ножевая вставка	6420 0000	6420 0000	6421 0000	6421 0000	6421 0001

Ток (А)	2 без бойка (x3)		2 с бойком (x3)		3 без бойка (к этому устройству)		3 с бойком (к этому устройству)		4 без бойка (к этому устройству)		4 с бойком (к этому устройству)	
	Напряжение (В AC)	Код заказа	Напряжение (В AC)	Код заказа	Напряжение (В AC)	Код заказа	Напряжение (В AC)	Код заказа	Напряжение (В AC)	Код заказа	Напряжение (В AC)	Код заказа
100	500	6722 0100										
125	500	6722 0125	690	6872 0125								
160	500	6722 0160	690	6872 0160								
200	500	6722 0200	690	6872 0200								
250	500	6722 0250	690	6872 0250								
315	500	6722 0315	690	6872 0315	500	6732 0315	690	6882 0315	500	6746 0315	500	6896 0315
400	500	6722 0400	500	6872 0400	500	6732 0400	690	6882 0400	500	6746 0400	500	6896 0400
500	500	6722 0500	500	6872 0500	500	6732 0500	690	6882 0500	500	6746 0500	500	6896 0500
630					500	6732 0630	500	6882 0630	500	6746 0630	500	6896 0630
800					500	6732 0800			500	6746 0800	500	6896 0800
900									500	6746 0900	500	6896 0900
1000									500	6746 1000	500	6896 1000
1250									500	6746 1200	500	6896 1200

### Описание аксессуаров

	Код заказа	Код заказа	Код заказа	Код заказа	Код заказа
Ножевая вставка	6421 0002	6421 0002	6421 0003	6421 0003	6441 0005



Ножевые предохранители (NH), тип aM

Ток (А)	000/00С без бойка (х3)		00 без бойка (х3)		0 без бойка (х3)		0 с бойком (х3)		1 без бойка (х3)		1 с бойком (х3)	
	Напряжение (В AC)	Код заказа	Напряжение (В AC)	Код заказа	Напряжение (В AC)	Код заказа	Напряжение (В AC)	Код заказа	Напряжение (В AC)	Код заказа	Напряжение (В AC)	Код заказа
6	500	6601 0006										
10	500	6601 0010										
16	500	6601 0016			500	6703 0016						
20	500	6601 0020			500	6703 0020						
25	500	6601 0025			500	6703 0025						
32	500	6601 0032			500	6703 0032	690	6853 0032				
40	500	6601 0040			500	6703 0040	690	6853 0040				
50	500	6601 0050			500	6703 0050	690	6853 0050				
63	500	6601 0063			500	6703 0063	690	6853 0063				
80	500	6601 0080			500	6703 0080	690	6853 0080			690	6863 0080
100			500	6693 0100	500	6703 0100	690	6853 0100	500	6713 0100	690	6863 0100
125			500	6693 0125	500	6703 0125	690	6853 0125	500	6713 0125	690	6863 0125
160			500	6693 0160	500	6703 0160	690	6853 0160	500	6713 0160	690	6863 0160
200					500	6703 0200	500	6853 0200	500	6713 0200	690	6863 0200
250									500	6713 0250	690	6863 0250
315									500	6713 0315	500	6863 0315

Описание аксессуаров

	Код заказа		Код заказа		Код заказа		Код заказа		Код заказа
Ножевая вставка	6420 0000		6420 0000		6421 0000		6421 0000		6421 0001

Ток (А)	2 без бойка (х3)		2 с бойком (х3)		3 без бойка (к этому устройству)		3 с бойком (к этому устройству)		4 без бойка (к этому устройству)		4 с бойком (к этому устройству)	
	Напряжение (В AC)	Код заказа	Напряжение (В AC)	Код заказа	Напряжение (В AC)	Код заказа	Напряжение (В AC)	Код заказа	Напряжение (В AC)	Код заказа	Напряжение (В AC)	Код заказа
100	500	6723 0100										
125	500	6723 0125										
160	500	6723 0160	690	6873 0160								
200	500	6723 0200	690	6873 0200								
250	500	6723 0250	690	6873 0250								
315	500	6723 0315	690	6873 0315	500	6733 0315	690	6883 0315	500	6747 0315	500	6897 0315
400	500	6723 0400	690	6873 0400	500	6733 0400	690	6883 0400	500	6747 0400	500	6897 0400
500	500	6723 0500	500	6873 0500	500	6733 0500	690	6883 0500	500	6747 0500	500	6897 0500
630					500	6733 0630	500	6883 0630	500	6747 0630	500	6897 0630
800									500	6747 0800	500	6897 0800
1000									500	6747 1000	500	6897 1000
1250									500	6747 1200	500	6897 1200

Описание аксессуаров

	Код заказа		Код заказа		Код заказа		Код заказа		Код заказа
Ножевая вставка	6421 0002		6421 0002		6421 0003		6421 0003		6441 0005

# Промышленные предохранители

## NFC-DIN промышленные предохранители типа gG и aM

от 0,16 до 1250 А

### Аксессуары

#### Цилиндрическая вставка

##### Применение

Цилиндрическая вставка устанавливается в полюс нейтрали коммутационных устройств с цилиндрическими предохранителями. 3 размера: 10 x 38, 14 x 51, 22 x 58.

Ток(А)	Размер	Следует заказывать кратно	Код заказа
32	10 x 38	10	6019 0000
50	14 x 51	10	6029 0000
100	22 x 58	10	6039 0000



fusb\_123\_a\_1\_cat

#### Ножевая вставка

##### Применение

Ножевая вставка устанавливается в полюс нейтрали коммутационных устройств с ножевыми предохранителями. 6 размеров: 000/00С/00-0-1-2-3-4.

Ток (А)	Размер	Затяжка	Код заказа
160	000/00С/00	эластичная	6420 0000
160	0	эластичная	6421 0000
315	1	эластичная	6421 0001
400	2	эластичная	6421 0002
630	3	эластичная	6421 0003
1250	4	блокированная	6441 0005



fusb\_124\_a\_1\_cat

#### Ручка

##### Применение

Для установки и извлечения ножевых предохранителей, размер от 000 до 4.

Тип	Код заказа
Ручка	6401 0011

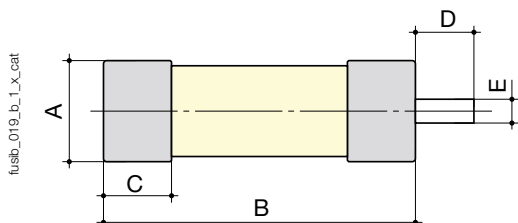


fusb\_122\_a\_1\_cat

## Размеры

### Цилиндрические предохранители (NF)

Без бойка - с бойком

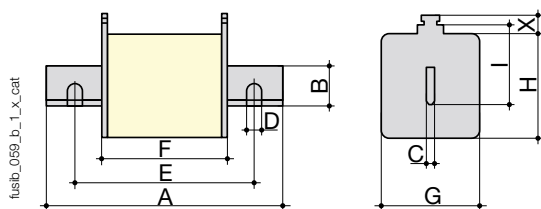


Стандартные размеры (мм) в соответствии со стандартом IEC 60269-2-1

Размер	A	B	C	D	E
10 x 38	10,3	38	10,5		
14 x 51	14,3	51	13,8	7,5	3,8
22 x 58	22,2	58	16,2	7,5	3,8

### Ножевые предохранители (NH)

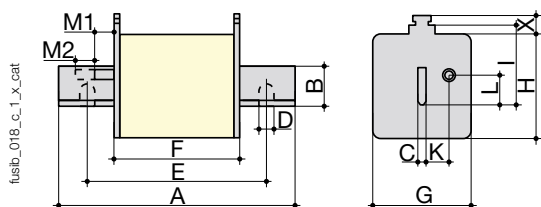
без бойка



Стандартные размеры (мм) в соответствии со стандартом IEC 60269-2-1

Размер	A макс.	B мин.	C	D	E мин.	F макс.	G макс.	H макс.	I	X мин.
000/00C	80	15	6			54	21	41	35	11
00	80	15	6			54	30	48	35	11
0	127,5	15	6			68	40	48	35	11
1	137,5	20	6			75	52	53	40	11
2	152,5	25	6			75	60	61	48	11
3	152,5	32	6			75	75	76	60	11
4	203	49	8	16	150	90	105	110	87	11

С бойком



Стандартные размеры (мм) в соответствии со стандартом IEC 60269-2-1

Размер	A макс.	B мин.	C	D	E	F макс.	G макс.	H макс.	I	K	L	M1	M2 мин.	X мин.
0	127,5	15	6			68	45	48	35	11,5	14	25	13	11
1	137,5	20	6			75	52	53	40	13	14,5	25,5	13	11
2	152,5	25	6			75	60	61	48	16	14,5	25,5	13	11
3	152,5	32	6			75	75	76	60	21	14,5	25,5	13	11
4	203	49	8	16	150	90	105	110	87	24,5	14,5	35	13	11

# Промышленные предохранители

NFC-DIN промышленные предохранители типа gG и aM  
от 0,16 до 1250 А

Диаграммы технических характеристик предохранителей NF и NH типа gG

Диаграмма тока отключения

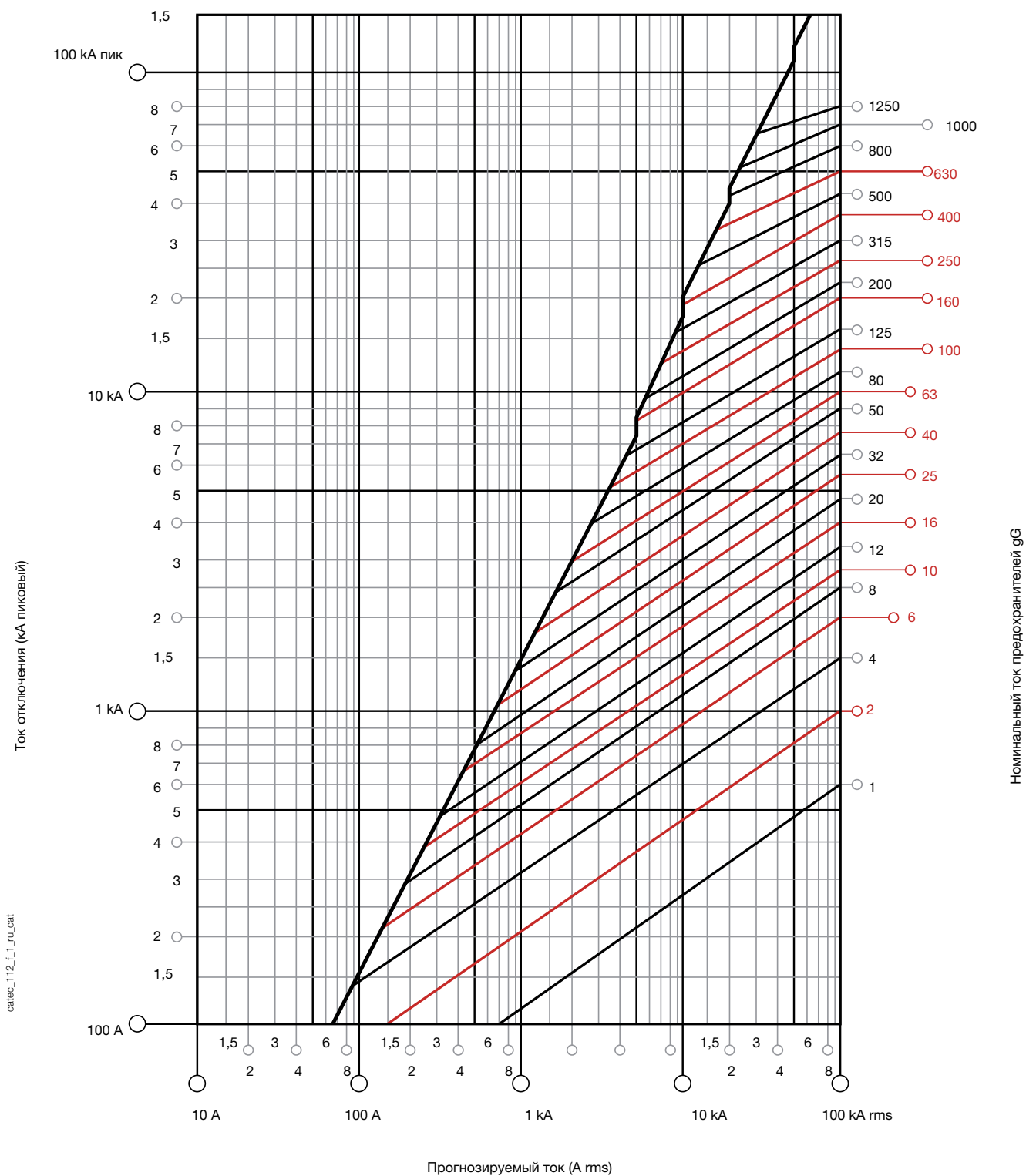


Диаграмма теплового ограничения

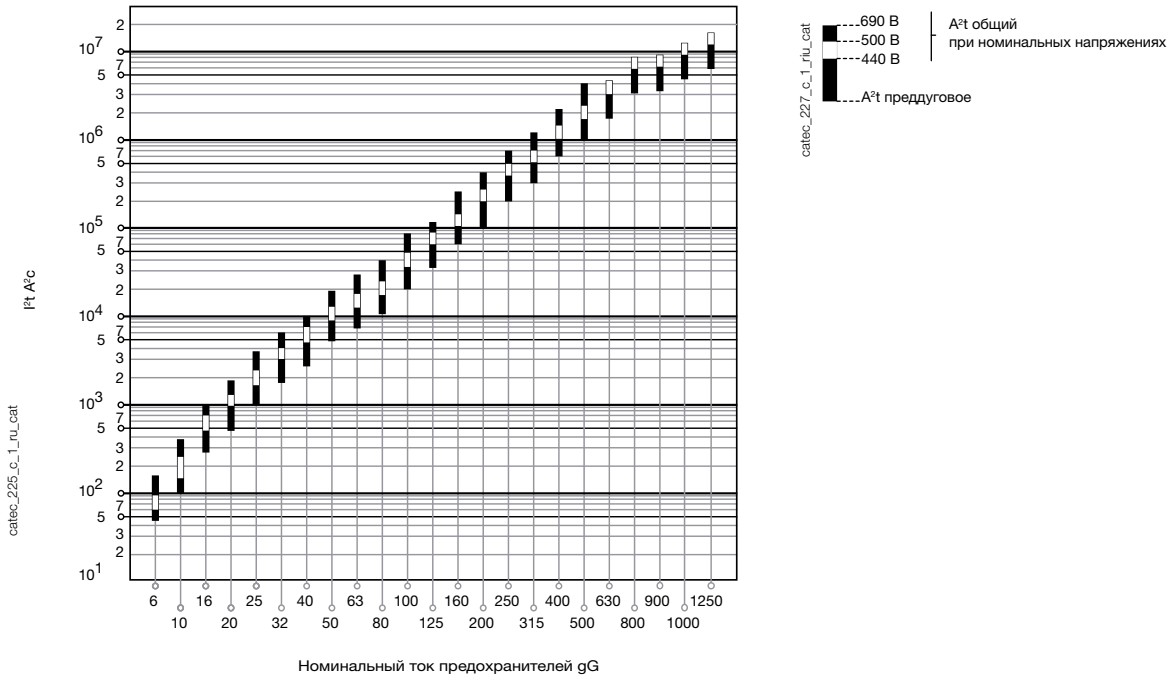
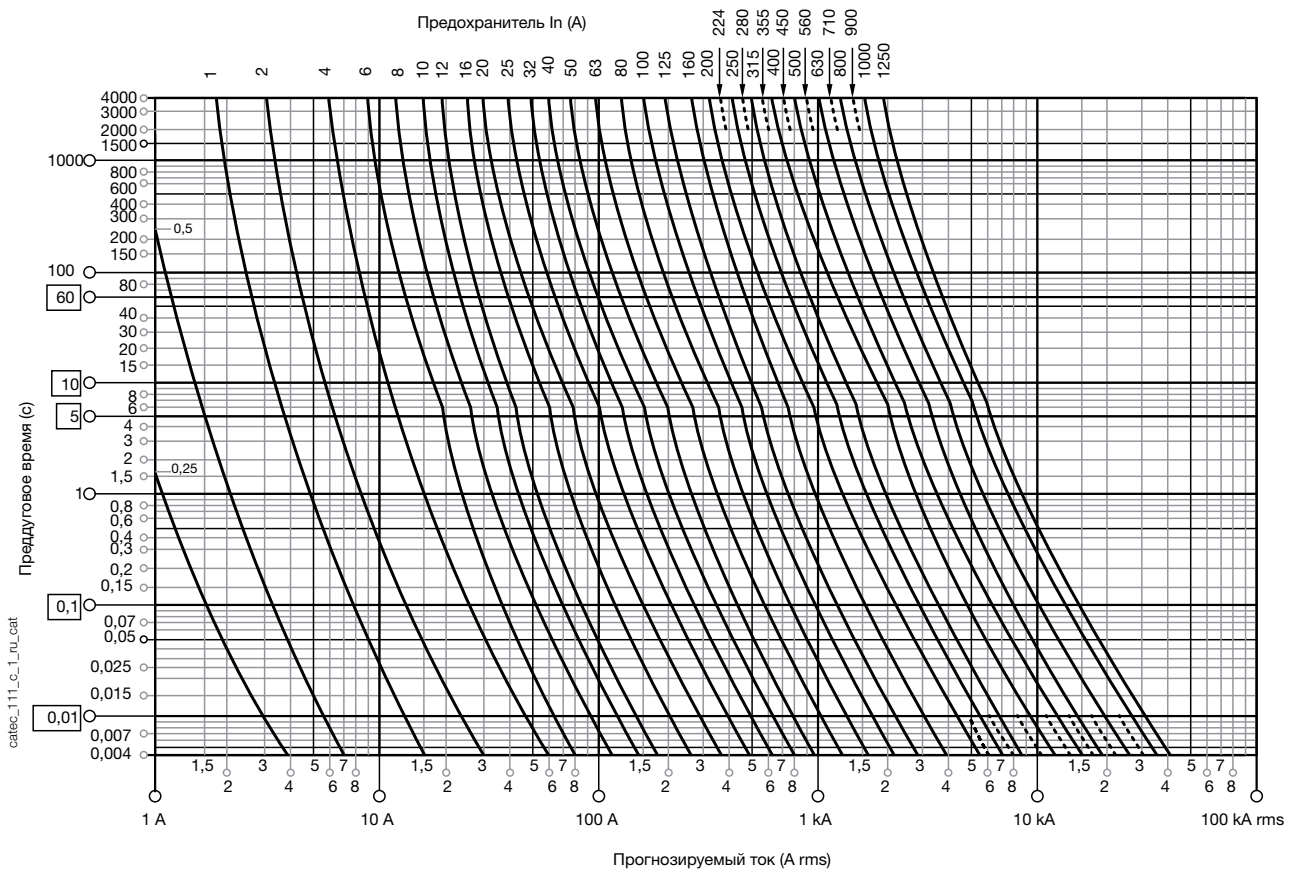


Диаграмма характеристики время/ток

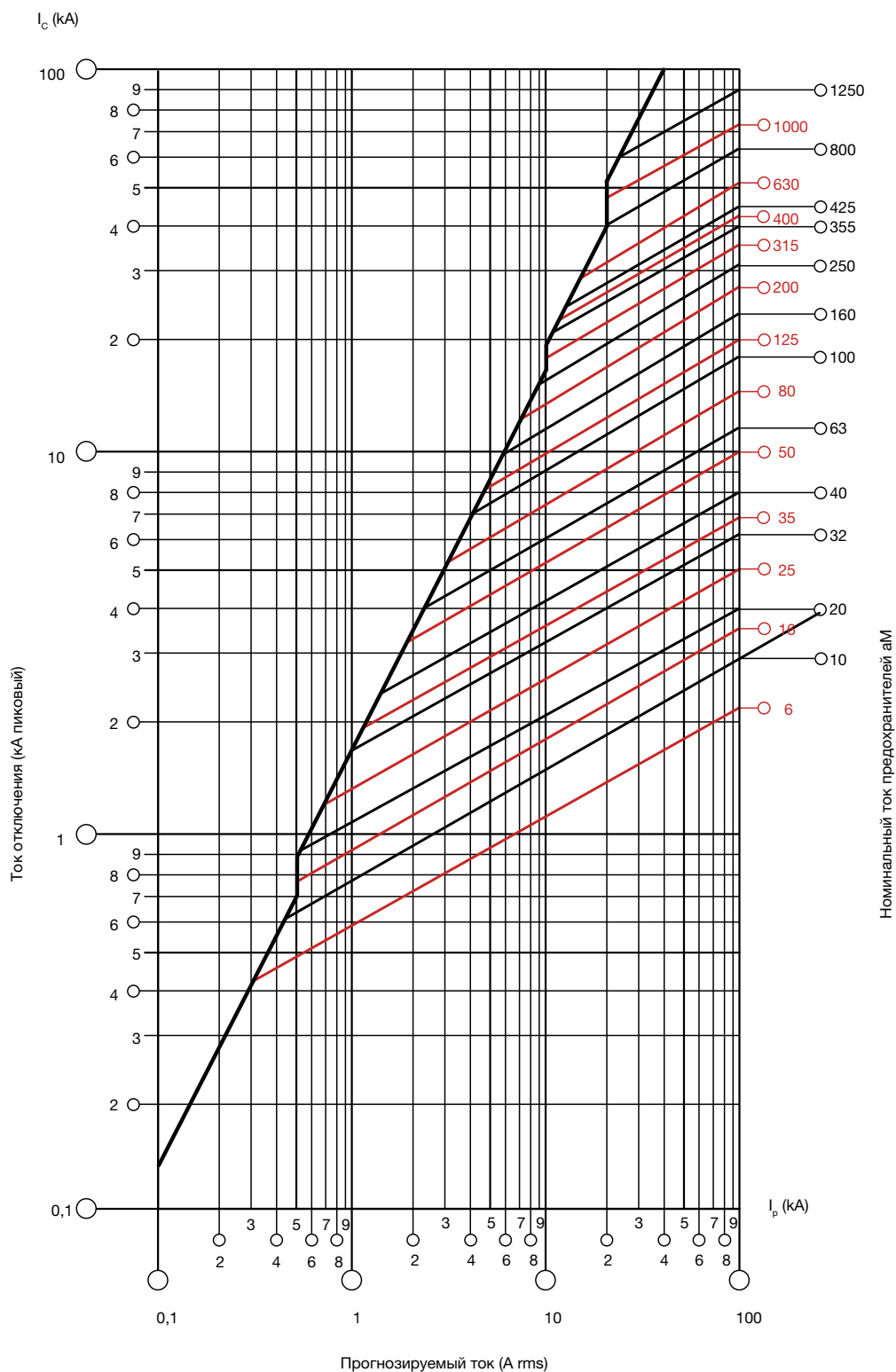


# Промышленные предохранители

NFC-DIN промышленные предохранители типа gG и aM  
от 0,16 до 1250 А

## Диаграммы технических характеристик предохранителей NF и NH типа aM

### Диаграмма тока отключения







# Быстродействующие предохранители (UR)

gR и aR

от 5 до 2000 А

Предохранители



UR-предохранители с/без бойка



DIN 43620 ножевые предохранители типа UR



DIN 43653 предохранители под болт



K/50/80/110 предохранители типа UR Крепление под болт с индикатором



EK/76/86/91 предохранители Крепление под болт с индикатором



VK/50/75/80 предохранители Крепление на шину



T/80 предохранители Крепление под болт



BT/60 предохранители Крепление на шину

## Решение для

- > защита силовых полупроводников (частотные преобразователи, инверторы, и т.д.)



## Сильные стороны

- > отличные характеристики
- > высокая надежность
- > увеличенная безопасность
- > индикация срабатывания предохранителя

## Полная линейка

- > доступны дополнительные продукты (FUSERBLOC, коммутационные устройства, держатели предохранителей)

## Соответствие стандартам

- > IEC 60269-1
- > NF EN 60269-1
- > IEC 60269-4
- > NF EN 60269-4
- > DIN EN 60269-4



## Функции

Быстродействующие предохранители (UR) предназначены для защиты силовых полупроводниковых цепей и цепей постоянного тока.

## Преимущества

### Отличные характеристики

- Высокая разрывная способность до 300 кА.
- Очень высокое ограничение токов короткого замыкания (и как следствие, великолепное снижение тепловых и механических нагрузок).
- Высокая стойкость к циклическим нагрузкам.

### Высокая надежность

- Абсолютная защита на долгий период времени гарантируется простотой изготовления и функциональностью.
- По прошествии времени не происходит снижения характеристик.

### Улучшенная безопасность

Энергия в результате сгорания предохранителя, полностью остается внутри его корпуса.

### Определение срабатывания предохранителей

Дополнительный контакт можно адаптировать для индикации срабатывания предохранителей.



## Ссылки

### 690 В AC UR-предохранители - Размер 14 x 51

I <sub>n</sub> rms (A)	Предварительная дуга I <sup>2</sup> t в охлажденном состоянии (A <sup>2</sup> s)	Раб. дейст. I <sup>2</sup> t при 690 В (A <sup>2</sup> s)	Потери при I <sub>n</sub> (Вт)	Характеристика срабатывания	Следует заказывать кратно	14 x 51 UR без бойка	14 x 51 UR с бойком
						Код заказа	Код заказа
5	1,6	11	1,5	aR	10	170N 1405	
10	3,6	38,5	4	aR	10	170N 1410	170L 1410
15	8,6	70	5,5	aR	10	170N 1415	170L 1415
20	26	230	6	aR	10	170N 1420	170L 1420
25	46,5	375	7	aR	10	170N 1425	170L 1425
32	68	600	7,6	aR	10	170N 1432	170L 1432
40	84	750	8	aR	10	170N 1440	170L 1440
50	200	1800	9	aR	10	170N 1450	170L 1450

#### Описание аксессуаров

	Код заказа	Код заказа
Рекомендуемые устройства с предохранителями (см. стр. 150)	FUSERBLOC	FUSERBLOC
Рекомендуемый держатель предохранителей (см. стр. 210)	RM 50	RMS 50

### 690 В AC UR-предохранители - Размер 22 x 58

I <sub>n</sub> rms (A)	Предварительная дуга I <sup>2</sup> t в охлажденном состоянии (A <sup>2</sup> s)	Раб. дейст. I <sup>2</sup> t при 690 В (A <sup>2</sup> s)	Потери при I <sub>n</sub> (Вт)	Характеристика срабатывания	Следует заказывать кратно	22 x 58 UR без бойка	22 x 58 UR с бойком
						Код заказа	Код заказа
20	19	260	5	aR	10	170N 2220	170L 2220
25	34	410	6	aR	10	170N 2225	170L 2225
32	53,5	605	8	aR	10	170N 2232	170L 2232
40	68	750	9	aR	10	170N 2240	170L 2240
50	135	1600	9,5	aR	10	170N 2250	170L 2250
63	280	3080	11	aR	10	170N 2263	170L 2263
80	600	6600	13,5	aR	10	170N 2280	170L 2280
100 <sup>(1)</sup>	1100	12500	16	aR	10	170N 2299	170L 2299

(1) Напряжение: 600 В AC (IEC) / 700 В AC (UL).

#### Описание аксессуаров

	Код заказа	Код заказа
Рекомендуемые устройства с предохранителями (см. стр. 150)	FUSERBLOC	FUSERBLOC
Рекомендуемый держатель предохранителей (см. стр. 210)	RM 100	RMS 100

# Быстродействующие предохранители (UR)

gR и aR

от 5 до 2000 А

## Коды заказа (продолжение)

### 690 В AC UR-предохранители - Размер 0000

I <sub>n</sub> rms (A)	Предварительная дуга I <sup>2</sup> t в охлажденном состоянии (A <sup>2</sup> s)	Раб. дейст. I <sup>2</sup> t при 690 В (A <sup>2</sup> s)	Потери при I <sub>n</sub> (Вт)	Характеристика срабатывания	DIN 43653
					Крепление под болт (1)(2)
					Код заказа
10	3,8	25,5	3,5	gR	170M 0158
16	8,5	56,5	4,5	gR	170M 0159
20	15	105	5	gR	170M 0160
25	23,5	160	8	gR	170M 0161
32	43,5	290	9	gR	170M 0162
40	77,5	515	11	gR	170M 0163
50	135	915	12	aR	170M 0164
63	260	1750	13	aR	170M 0165
80	485	3250	17	aR	170M 0166
100	860	5700	18	aR	170M 0167

(1) UL / CSA.

(2) Без бойки.

(3) С бойком.

#### Описание аксессуаров

	Код заказа	Код заказа
Рекомендуемый держатель предохранителей	170H 1007	(1)

(1) Прямой монтаж на шину.

### 690 В AC UR-предохранители – Размер 000

I <sub>n</sub> rms (A)	Предварительная дуга I <sup>2</sup> t в охлажденном состоянии (A <sup>2</sup> s)	Раб. дейст. I <sup>2</sup> t при 690 В (A <sup>2</sup> s)	Потери при I <sub>n</sub> (Вт)	Характеристика срабатывания	T/80	F/70	DIN 43620
					Крепление под болт <sup>(1)</sup>	Крепление под болт (1)(2)	Ножевые <sup>(3)</sup>
					Код заказа	Код заказа	Код заказа
10	3,8	25,5	3	gR	170M 1408	170M 1508	170M 1558
16	7,2	48	5,5	gR	170M 1409	170M 1509	170M 1559
20	11,5	78	7	gR	170M 1410	170M 1510	170M 1560
25	19	130	9	gR	170M 1411	170M 1511	170M 1561
32	40	270	10	gR	170M 1412	170M 1512	170M 1562
40	69	460	12	gR	170M 1413	170M 1513	170M 1563
50	115	770	15	gR	170M 1414	170M 1514	170M 1564
63	215	1450	16	gR	170M 1415	170M 1515	170M 1565
80	380	2550	19	aR	170M 1416	170M 1516	170M 1566
100	695	4650	24	aR	170M 1417	170M 1517	170M 1567
125	1200	8500	28	aR	170M 1418	170M 1518	170M 1568
160	2300	16000	32	aR	170M 1419	170M 1519	170M 1569
200	4200	28000	37	aR	170M 1420	170M 1520	170M 1570
250	7750	51500	42	aR	170M 1421	170M 1521	170M 1571
315	12000	80500	52	aR	170M 1422	170M 1522	170M 1572

(1) UL / CSA.

(2) С бойком.

(3) UL.

#### Описание аксессуаров

	Код заказа	Код заказа	Код заказа
Рекомендуемый дополнительный контакт индикации срабатывания	170H 0236		170H 0236
Рекомендуемый держатель предохранителей	170H 1007	(1)	6500 1010 <sup>(2)</sup>
Рекомендуемые устройства с предохранителями (см. стр. 150)			FUSERBLOC

(1) Прямой монтаж на шину.

(2) Однополюсный держатель 160 А, размер 00 (см. стр. 214).

## 660 В AC UR-предохранители - Размер 00

I <sub>n</sub> rms (A)	Предварительная дуга I <sup>2</sup> t в охлажденном состоянии (A <sup>2</sup> s)	Раб. дейст. I <sup>2</sup> t при значении 660 В (A <sup>2</sup> s)	Потери при I <sub>n</sub> (Вт)	Характеристика срабатывания	T/80	BT/60
					Крепление под болт	Крепление на шину
					Код заказа	Код заказа
25	19	130	6	gR	170M 2658	170M 2758
32	28,5	195	7	gR	170M 2659	170M 2759
40	50	360	9	gR	170M 2660	170M 2760
50	95	640	10	gR	170M 2661	170M 2761
63	170	1200	12	gR	170M 2662	170M 2762
80	310	2100	15	gR	170M 2663	170M 2763
100	620	4150	20	aR	170M 2664 <sup>(1)</sup>	170M 2764
125	1000	6950	25	aR	170M 2665 <sup>(1)</sup>	170M 2765
160	1900	13000	30	aR	170M 2666 <sup>(1)</sup>	170M 2766
200	3400	23000	35	aR	170M 2667 <sup>(1)</sup>	170M 2767
250	6250	42000	45	aR	170M 2668 <sup>(1)</sup>	170M 2768
315	10000	68500	55	aR	170M 2669 <sup>(1)</sup>	170M 2769
350	13500	91500	60	aR	170M 2670 <sup>(1)</sup>	170M 2770
400	18000	125000	70	aR	170M 2671 <sup>(1)</sup>	170M 2771

(1) UL.

### Описание аксессуаров

	Код заказа	Код заказа
Рекомендуемый дополнительный контакт индикации срабатывания	170H 0235	170H 0235
Рекомендуемый держатель предохранителей	170H 1007	(1)

(1) Прямой монтаж на шину.

## 660 В AC UR-предохранители - Размер 0

I <sub>n</sub> rms (A)	Предварительная дуга I <sup>2</sup> t в охлажденном состоянии (A <sup>2</sup> s)	Раб. дейст. I <sup>2</sup> t при 660 В (A <sup>2</sup> s)	Потери при I <sub>n</sub> (Вт)	Характеристика срабатывания	DIN 43620
					Ножевые
					Код заказа
16	3,8	25,5	5	aR	170M 7908
20	7,2	48	6	aR	170M 7909
25	11,5	78	7	aR	170M 7910
32	23,5	160	8	aR	170M 7911
40	40	270	9	aR	170M 7912
50	77	515	11	aR	170M 7913
63	115	770	14	aR	170M 7914
80	185	1250	18	aR	170M 7915
100	360	2450	21	aR	170M 7916
125	550	3700	26	aR	170M 7917
160	1100	7500	30	aR	170M 7918
200	2200	15000	35	aR	170M 7919

### Описание аксессуаров

	Код заказа
Рекомендуемый дополнительный контакт индикации срабатывания	170H 0236
Рекомендуемый держатель предохранителей	6501 1010 <sup>(1)</sup>
Рекомендуемые устройства с предохранителями (см. стр. 150)	FUSERBLOC

(1) Однополюсный держатель 160 А, размер 0 (см. стр. 214).

# Быстродействующие предохранители (UR)

gR и aR

от 5 до 2000 А

## Коды заказа (продолжение)

### 690 В AC UR-предохранители - Размер 1\*

I <sub>n</sub> rms (A)	Предварительная дуга I <sup>2</sup> t в охлажденном состоянии (A <sup>2</sup> s)	Раб. дейст. I <sup>2</sup> t при 660 В rms (A <sup>2</sup> s)	Потери при I <sub>n</sub> (Вт)	Характеристика срабатывания	К/80	К/110	ЕК/76	ВК/50
					Крепление под болт с индикатором	Крепление под болт с индикатором	Крепление под болт с индикатором	Крепление на шину
					Код заказа	Код заказа	Код заказа	Код заказа
40	40	270	9	aR	170M 3108 <sup>(1)</sup>	170M 3258 <sup>(1)</sup>	170M 3358 <sup>(1)</sup>	170M 3458 <sup>(1)</sup>
50	77	515	11	aR	170M 3109 <sup>(1)</sup>	170M 3259 <sup>(1)</sup>	170M 3359 <sup>(1)</sup>	170M 3459 <sup>(1)</sup>
63	115	770	14	aR	170M 3110 <sup>(1)</sup>	170M 3260 <sup>(1)</sup>	170M 3360 <sup>(1)</sup>	170M 3460 <sup>(1)</sup>
80	185	1250	18	aR	170M 3111 <sup>(1)</sup>	170M 3261 <sup>(1)</sup>	170M 3361 <sup>(1)</sup>	170M 3461 <sup>(1)</sup>
100	360	2450	21	aR	170M 3112 <sup>(1)</sup>	170M 3262 <sup>(1)</sup>	170M 3362 <sup>(1)</sup>	170M 3462 <sup>(1)</sup>
125	550	3700	26	aR	170M 3113 <sup>(1)</sup>	170M 3263 <sup>(1)</sup>	170M 3363 <sup>(1)</sup>	170M 3463 <sup>(1)</sup>
160	1100	7500	30	aR	170M 3114 <sup>(1)</sup>	170M 3264 <sup>(1)</sup>	170M 3364 <sup>(1)</sup>	170M 3464 <sup>(1)</sup>
200	2200	15000	35	aR	170M 3115 <sup>(1)</sup>	170M 3265 <sup>(1)</sup>	170M 3365 <sup>(1)</sup>	170M 3465 <sup>(1)</sup>
250	4200	28500	40	aR	170M 3116 <sup>(1)</sup>	170M 3266 <sup>(1)</sup>	170M 3366 <sup>(1)</sup>	170M 3466 <sup>(1)</sup>
315	7000	46500	50	aR	170M 3117 <sup>(1)</sup>	170M 3267 <sup>(1)</sup>	170M 3367 <sup>(1)</sup>	170M 3467 <sup>(1)</sup>
350	10000	68500	55	aR	170M 3118 <sup>(1)</sup>	170M 3268 <sup>(1)</sup>	170M 3368 <sup>(1)</sup>	170M 3468 <sup>(1)</sup>
400	15000	105000	60	aR	170M 3119 <sup>(1)</sup>	170M 3269 <sup>(1)</sup>	170M 3369 <sup>(1)</sup>	170M 3469 <sup>(1)</sup>
450	21000	140000	65	aR	170M 3120 <sup>(1)</sup>	170M 3270 <sup>(1)</sup>	170M 3370 <sup>(1)</sup>	170M 3470 <sup>(1)</sup>
500	27000	180000	70	aR	170M 3121 <sup>(1)</sup>	170M 3271 <sup>(1)</sup>	170M 3371 <sup>(1)</sup>	170M 3471 <sup>(1)</sup>
550	34000	230000	75	aR	170M 3122 <sup>(1)</sup>	170M 3272 <sup>(1)</sup>		170M 3472 <sup>(1)</sup>
630	48500	325000	80	aR	170M 3123 <sup>(1)</sup>	170M 3273 <sup>(1)</sup>		170M 3473 <sup>(1)</sup>

(1) UL / CSA.

#### Описание аксессуаров

	Код заказа	Код заказа	Код заказа	Код заказа
Рекомендуемый дополнительный контакт индикации срабатывания	170H 0069	170H 0069	170H 0069	170H 0069
Рекомендуемый держатель предохранителей	170H 3004	170H 3006	170A 0601 <sup>(1)</sup>	<sup>(2)</sup>
Рекомендуемые устройства с предохранителями (см. стр. 150)		FUSERBLOC		

(1) I<sub>max</sub> = 200 А.

(2) Прямой монтаж на шину.

### 690 В AC UR-предохранители - Размер 1

I <sub>n</sub> rms (A)	Предварительная дуга I <sup>2</sup> t в охлажденном состоянии (A <sup>2</sup> s)	Раб. дейст. I <sup>2</sup> t при 690 В <sup>(3)</sup> rms (A <sup>2</sup> s)	Потери при I <sub>n</sub> (Вт)	Характеристика срабатывания	К/80	К/110	DIN 43620 Ножевые	ЕК/86	ВК/50
					Крепление под болт с индикатором	Крепление под болт с индикатором		Крепление под болт с индикатором	Крепление на шину
					Код заказа	Код заказа	Код заказа	Код заказа	Код заказа
40	40	285	4	aR			170M 3808 <sup>(1)</sup>		
50	78	550	4,5	aR			170M 3809 <sup>(1)</sup>		
63	120	850	6,5	aR			170M 3810 <sup>(1)</sup>		
80	185	1350	8,5	aR			170M 3811 <sup>(1)</sup>		
100	360	2600	10	aR			170M 3812 <sup>(1)</sup>		
125	550	3900	11	aR			170M 3813 <sup>(1)</sup>		
160	1150	8250	12	aR			170M 3814 <sup>(1)</sup>		
200	1650	11 500	45	aR	170M 4108 <sup>(2)</sup>	170M 4258 <sup>(2)</sup>		170M 4358 <sup>(2)</sup>	170M 4458 <sup>(2)</sup>
200	2300	16 500	12,5	aR			170M 3815 <sup>(1)</sup>		
250	3100	21000	55	aR	170M 4109 <sup>(2)</sup>	170M 4259 <sup>(2)</sup>		170M 4359 <sup>(2)</sup>	170M 4459 <sup>(2)</sup>
250	4350	31000	16	aR			170M 3816 <sup>(1)</sup>		
315	6200	42000	58	aR	170M 4110 <sup>(2)</sup>	170M 4260 <sup>(2)</sup>		170M 4360 <sup>(2)</sup>	170M 4460 <sup>(2)</sup>
315	7300	52000	20	aR			170M 3817 <sup>(1)</sup>		
350	10000	73000	21,5	aR			170M 3818 <sup>(1)</sup>		
350	8500	59000	60	aR	170M 4111 <sup>(2)</sup>	170M 4261 <sup>(2)</sup>		170M 4361 <sup>(2)</sup>	170M 4461 <sup>(2)</sup>
400	13500	91500	65	aR	170M 4112 <sup>(2)</sup>	170M 4262 <sup>(2)</sup>		170M 4362 <sup>(2)</sup>	170M 4462 <sup>(2)</sup>
400	16000	115000	23	aR			170M 3819 <sup>(1)</sup>		
450	17000	120000	70	aR	170M 4113 <sup>(2)</sup>	170M 4263 <sup>(2)</sup>		170M 4363 <sup>(2)</sup>	170M 4463 <sup>(2)</sup>
500	25000	170000	72	aR	170M 4114 <sup>(2)</sup>	170M 4264 <sup>(2)</sup>		170M 4364 <sup>(2)</sup>	170M 4464 <sup>(2)</sup>
550	34000	230000	75	aR	170M 4115 <sup>(2)</sup>	170M 4265 <sup>(2)</sup>		170M 4365 <sup>(2)</sup>	170M 4465 <sup>(2)</sup>
630	52000	350000	80	aR	170M 4116 <sup>(2)</sup>	170M 4266 <sup>(2)</sup>		170M 4366 <sup>(2)</sup>	170M 4466 <sup>(2)</sup>
700	69500	465000	85	aR	170M 4117 <sup>(2)</sup>	170M 4267 <sup>(2)</sup>		170M 4367 <sup>(2)</sup>	170M 4467 <sup>(2)</sup>
800	105000	725000	95	aR	170M 4118 <sup>(2)</sup>	170M 4268 <sup>(2)</sup>		170M 4368 <sup>(2)</sup>	170M 4468 <sup>(2)</sup>
900	155000	850000	100	aR	170M 4119 <sup>(2)</sup>	170M 4269 <sup>(2)</sup>			170M 4469 <sup>(2)</sup>

(1) UL.

(2) UL / CSA.

(3) Только для DIN 43620, для остального, I<sup>2</sup>t при 660 В.

#### Описание аксессуаров

	Код заказа	Код заказа	Код заказа	Код заказа	Код заказа
Рекомендуемый дополнительный контакт индикации срабатывания	170H 0069	170H 0069	170H 0236	170H 0069	170H 0069
Рекомендуемый держатель предохранителей	170H 3004	170H 3006	6501 1011 <sup>(1)</sup>	170A 0611 <sup>(2)</sup>	<sup>(3)</sup>
Рекомендуемые устройства с предохранителями (см. стр. 150)		FUSERBLOC	FUSERBLOC		

(1) Однополюсный держатель 250 А, размер 1 (см. стр. 214).

(2) I<sub>max</sub> = 250 А.

(3) Прямой монтаж на шину.

## 690 В AC UR-предохранители - Размер 2

I <sub>n</sub> rms (A)	Предварительная дуга I <sup>2</sup> t в охлажденном состоянии (A <sup>2</sup> s)	Раб. дейст. I <sup>2</sup> t при 660 В rms (A <sup>2</sup> s)	Потери при I <sub>n</sub> (Вт)	Характеристика срабатывания	К/80	К/110	DIN 43620 Ножевые	ЕК/91	ВК/50
					Крепление под болт с индикатором	Крепление под болт с индикатором		Крепление под болт с индикатором	Крепление на шину
					Код заказа	Код заказа	Код заказа	Код заказа	Код заказа
200	1200	8200	50	aR			170M 5804 <sup>(1)</sup>		
250	2450	16500	55	aR			170M 5805 <sup>(1)</sup>		
315	4950	33000	60	aR			170M 5806 <sup>(1)</sup>		
350	7000	46500	60	aR			170M 5807 <sup>(1)</sup>		
400	11000	74000	65	aR	170M 5108 <sup>(2)</sup>	170M 5258 <sup>(2)</sup>		170M 5358 <sup>(2)</sup>	170M 5458 <sup>(2)</sup>
450	15500	105000	70	aR	170M 5109 <sup>(2)</sup>	170M 5259 <sup>(2)</sup>		170M 5359 <sup>(2)</sup>	170M 5459 <sup>(2)</sup>
500	21500	145000	75	aR	170M 5110 <sup>(2)</sup>	170M 5260 <sup>(2)</sup>		170M 5360 <sup>(2)</sup>	170M 5460 <sup>(2)</sup>
550	28000	190000	80	aR	170M 5111 <sup>(2)</sup>	170M 5261 <sup>(2)</sup>		170M 5361 <sup>(2)</sup>	170M 5461 <sup>(2)</sup>
630	41000	275000	90	aR	170M 5112 <sup>(2)</sup>	170M 5262 <sup>(2)</sup>		170M 5362 <sup>(2)</sup>	170M 5462 <sup>(2)</sup>
700	60500	405000	95	aR	170M 5113 <sup>(2)</sup>	170M 5263 <sup>(2)</sup>		170M 5363 <sup>(2)</sup>	170M 5463 <sup>(2)</sup>
800	86000	575000	105	aR	170M 5114 <sup>(2)</sup>	170M 5264 <sup>(2)</sup>		170M 5364 <sup>(2)</sup>	170M 5464 <sup>(2)</sup>
900	125000	840000	110	aR	170M 5115 <sup>(2)</sup>	170M 5265 <sup>(2)</sup>		170M 5365 <sup>(2)</sup>	170M 5465 <sup>(2)</sup>
1000 <sup>(3)</sup>	180000	1250000	115	aR	170M 5116 <sup>(2)</sup>	170M 5266 <sup>(2)</sup>		170M 5366 <sup>(2)</sup>	170M 5466 <sup>(2)</sup>
1100 <sup>(3)</sup>	245000	1600000	120	aR	170M 5117 <sup>(2)</sup>	170M 5267 <sup>(2)</sup>			170M 5467 <sup>(2)</sup>
1250	365000	2400000	130	aR	170M 5118 <sup>(2)</sup>	170M 5268 <sup>(2)</sup>			170M 5468 <sup>(2)</sup>
400	11000	79000	65	aR			170M 5808 <sup>(1)</sup>		
450	16000	115000	70	aR			170M 5809 <sup>(1)</sup>		
500	21500	155000	75	aR			170M 5810 <sup>(1)</sup>		
550	29000	215000	80	aR			170M 5811 <sup>(1)</sup>		
630	41000	295000	90	aR			170M 5812 <sup>(1)</sup>		
700	60500	430000	95	aR			170M 5813 <sup>(1)</sup>		

(1) UL (2) UL / CSA (3) 1100 А и 1250 А, номинальное напряжение 600 В, I<sup>2</sup>t при 600 В

### Описание аксессуаров

	Код заказа	Код заказа	Код заказа	Код заказа	Код заказа
Рекомендуемый дополнительный контакт индикации срабатывания	170N 0069	170N 0069	170N 0235	170N 0069	170N 0069
Рекомендуемый держатель предохранителей	170N 3004	170N 3006	6501 1012 <sup>(1)</sup>	170A 0621 <sup>(2)</sup>	<sup>(3)</sup>
Рекомендуемые устройства с предохранителями (см. стр. 150)		FUSERBLOC	FUSERBLOC		FUSERBLOC

(1) Однополюсный держатель 400 А, размер 2 (см. стр. 214). (2) I<sub>max</sub> = 400 А. (3) Прямой монтаж на шину.

## 690 В AC UR-предохранители - Размер 3

I <sub>n</sub> rms (A)	Предварительная дуга I <sup>2</sup> t в охлажденном состоянии (A <sup>2</sup> s)	Раб. дейст. I <sup>2</sup> t при 660 В rms (A <sup>2</sup> s)	Потери при I <sub>n</sub> (Вт)	Характеристика срабатывания	К/80	К/110	DIN 43620 Ножевые <sup>(2)</sup>	ЕК/91	ВК/50
					Крепление под болт <sup>(1)</sup>	Крепление под болт <sup>(1)</sup>		Крепление под болт <sup>(1)</sup>	Крепления на шину <sup>(1)</sup>
					Код заказа	Код заказа	Код заказа	Код заказа	Код заказа
500	14000	95000	95	aR	170M 6108	170M 6258	170M 6808	170M 6358	170M 6458
550	19500	135000	100	aR	170M 6109	170M 6259	170M 6809	170M 6359	170M 6459
630	31000	210000	105	aR	170M 6110	170M 6260	170M 6810	170M 6360	170M 6460
700	44500	300000	110	aR	170M 6111	170M 6261	170M 6811	170M 6361	170M 6461
800	69500	465000	115	aR	170M 6112	170M 6262	170M 6812	170M 6362	170M 6462
900	100000	670000	120	aR	170M 6113	170M 6263	170M 6813	170M 6363	170M 6463
1000	140000	945000	125	aR	170M 6114	170M 6264	170M 6814	170M 6364	170M 6464
1100	190000	1300000	130	aR	170M 6115	170M 6265		170M 6365	170M 6465
1250	290000	1950000	140	aR	170M 6116	170M 6266		170M 6366	170M 6466
1400	370000	2450000	155	aR	170M 6117	170M 6267		170M 6367	170M 6467
1500	460000	3100000	160	aR	170M 6118	170M 6268		170M 6368	170M 6468
1600	580000	3900000	160	aR	170M 6119	170M 6269			170M 6469
1800 <sup>(5)</sup>	880000	5250000	165	aR	170M 6120 <sup>(3)</sup>	170M 6270 <sup>(3)</sup>			170M 6470 <sup>(3)</sup>
2000 <sup>(6)</sup>	1150000	6350000	175	aR	170M 6121 <sup>(4)</sup>	170M 6271 <sup>(4)</sup>			170M 6471 <sup>(4)</sup>

(1) UL / CSA.  
(2) UL.

(3) Номинальное выходное напряжение 600 В AC.  
(4) Номинальное выходное напряжение 550 В AC.

(5) Номинальное напряжение 600 В, I<sup>2</sup>t при 600 В.  
(6) Номинальное напряжение 550 В, I<sup>2</sup>t при 550 В.

### Описание аксессуаров

	Код заказа	Код заказа	Код заказа	Код заказа	Код заказа
Рекомендуемый дополнительный контакт индикации срабатывания	170N 0069	170N 0069	170N 0236	170N 0069	170N 0069
Рекомендуемый держатель предохранителей	170N 3004	170N 3006	6501 1013 <sup>(1)</sup>	170A 0632 <sup>(2)</sup>	<sup>(3)</sup>
Рекомендуемые устройства с предохранителями (см. стр. 150)		FUSERBLOC	FUSERBLOC		FUSERBLOC

(1) Однополюсный держатель 630 А, размер 3 (см. стр. 214). (2) I<sub>max</sub> = 710 А. (3) Прямой монтаж на шину.

# Быстродействующие предохранители (UR)

gR и aR

от 5 до 2000 А

## Коды заказа (продолжение)

### 1250 В AC UR-предохранители - Размер 1\*

I <sub>n</sub> rms (A)	Предварительная дуга I <sup>2</sup> t в охлажденном состоянии (A <sup>2</sup> s)	Раб. дейст. I <sup>2</sup> t при 1250 В rms (A <sup>2</sup> s)	Потери при I <sub>n</sub> (Вт)	Характеристика срабатывания	К/110	ВК/75	ВК/80
					Крепление под болт <sup>(1)</sup>	Крепление на шину <sup>(1)</sup>	Крепление на шину <sup>(1)</sup>
					Код заказа	Код заказа	Код заказа
50	135	1100	15	aR	170M 3238	170M 3388	170M 3438
63	215	1750	20	aR	170M 3239	170M 3389	170M 3439
80	420	3350	25	aR	170M 3240	170M 3390	170M 3440
100	750	5950	30	aR	170M 3241	170M 3391	170M 3441
125	1450	11500	35	aR	170M 3242	170M 3392	170M 3442
160	2600	21000	40	aR	170M 3243	170M 3393	170M 3443
200	5150	41000	45	aR	170M 3244	170M 3394	170M 3444
250	9200	73000	55	aR	170M 3245	170M 3395	170M 3445
315	18500	150000	60	aR	170M 3246	170M 3396	170M 3446
350	27000	220000	65	aR	170M 3247	170M 3397	170M 3447
400	53000	335000	70	aR	170M 3248		170M 3448

(1) UL.

#### Описание аксессуаров

	Код заказа	Код заказа	Код заказа
Рекомендуемый дополнительный контакт индикации срабатывания	170H 0069	170H 0069	170H 0069
Рекомендуемый держатель предохранителей	170H 3006	(1)	(1)

(1) Прямой монтаж на шину.

### 1250 В AC UR-предохранители - Размер 1

I <sub>n</sub> rms (A)	Предварительная дуга I <sup>2</sup> t в охлажденном состоянии (A <sup>2</sup> s)	Раб. дейст. I <sup>2</sup> t при 1250 В rms (A <sup>2</sup> s)	Потери при I <sub>n</sub> (Вт)	Характеристика срабатывания	К/110	ВК/75	ВК/80
					Крепление под болт <sup>(1)</sup>	Крепление на шину <sup>(1)</sup>	Крепление на шину <sup>(1)</sup>
					Код заказа	Код заказа	Код заказа
160	1900	15500	45	aR	170M 4238	170M 4388	170M 4438
200	3800	30000	50	aR	170M 4239	170M 4389	170M 4439
250	7750	61500	60	aR	170M 4240	170M 4390	170M 4440
315	15000	120000	65	aR	170M 4241	170M 4391	170M 4441
350	20000	165000	70	aR	170M 4242	170M 4392	170M 4442
400	29500	235000	75	aR	170M 4243	170M 4393	170M 4443
450	42000	335000	80	aR	170M 4244	170M 4394	170M 4444
500	69500	435000	85	aR	170M 4245	170M 4395 <sup>(2)(6)</sup>	170M 4445
550	95000	590000	95	aR	170M 4246	170M 4396 <sup>(3)(7)</sup>	170M 4446
630	130000	600000 <sup>(4)</sup>	100	aR	170M 4247 <sup>(2)(5)</sup>	170M 4397 <sup>(3)(8)</sup>	170M 4447 <sup>(2)(9)</sup>

1) UL.

(2) Номинальное выходное напряжение 1100 В AC.

(3) Номинальное выходное напряжение 1000 В AC.

(4) Рабочий ток I<sup>2</sup>t при 1000 В (rms, A<sup>2</sup>s).

(5) Номинальное напряжение 690 В, I<sup>2</sup>t при 690 В.

(6) Номинальное напряжение 1100 В, I<sup>2</sup>t при 1250 В.

(7) Номинальное напряжение 1000 В, I<sup>2</sup>t при 1250 В.

(8) Номинальное напряжение 1000 В, I<sup>2</sup>t при 1100 В

(I<sup>2</sup>t = 660000).

(9) Номинальное напряжение 1100 В, I<sup>2</sup>t при 1000 В

(I<sup>2</sup>t = 660000).

#### Описание аксессуаров

	Код заказа	Код заказа	Код заказа
Рекомендуемый дополнительный контакт индикации срабатывания	170H 0069	170H 0069	170H 0069
Рекомендуемый держатель предохранителей	170H 3006	(1)	(1)

(1) Прямой монтаж на шину.

## 1250 В AC UR-предохранители - Размер 2

I <sub>n</sub> rms (A)	Предварительная дуга I <sup>2</sup> t в охлажденном состоянии (A <sup>2</sup> s)	Раб. дейст. I <sup>2</sup> t при 1250 В rms (A <sup>2</sup> s)	Потери при I <sub>n</sub> (Вт)	Характеристика срабатывания	К/110	ВК/75	ВК/80
					Крепление под болт <sup>(1)</sup>	Крепление на шину <sup>(1)</sup>	Крепление на шину <sup>(1)</sup>
					Код заказа	Код заказа	Код заказа
250	6500	51500	65	aR	170M 5238	170M 5388	170M 5438
280	9350	74500	70	aR	170M 5239	170M 5389	170M 5439
315	13000	105000	75	aR	170M 5240	170M 5390	170M 5440
350	16500	135000	80	aR	170M 5241	170M 5391	170M 5441
400	23000	180000	85	aR	170M 5242	170M 5392	170M 5442
450	34000	270000	90	aR	170M 5243	170M 5393	170M 5443
500	48000	380000	95	aR	170M 5244	170M 5394	170M 5444
550	62000	495000	100	aR	170M 5245	170M 5395	170M 5445
630	115000	730000	110	aR	170M 5246	170M 5396 <sup>(3)</sup>	170M 5446
700	160000	1050000	115	aR	170M 5247	170M 5397 <sup>(4)</sup>	170M 5447 <sup>(5)</sup>
800	245000	1550000	120	aR	170M 5248	170M 5398 <sup>(5)</sup>	170M 5448 <sup>(5)</sup>
900	360000	1750000	125	aR	170M 5249 <sup>(2)</sup>		
1000	480000	2350000	135	aR	170M 5250 <sup>(2)</sup>		

(1) UL.

(2) Номинальное напряжение 1100 В, I<sup>2</sup>t при 1000 В.

(3) Номинальное напряжение 1100 В, I<sup>2</sup>t при 1000 В (I<sup>2</sup>t = 575 000).

(4) Номинальное напряжение 1000 В, I<sup>2</sup>t при 1000 В (I<sup>2</sup>t = 795 000).

(5) Номинальное напряжение 1000 В, I<sup>2</sup>t при 1000 В (I<sup>2</sup>t = 1200 000).

(6) Номинальное напряжение 1100 В, I<sup>2</sup>t при 1000 В (I<sup>2</sup>t = 795 000).

### Описание аксессуаров

	Код заказа	Код заказа	Код заказа
Рекомендуемый дополнительный контакт индикации срабатывания	170N 0069	170N 0069	170N 0069
Рекомендуемый держатель предохранителей	170N 3006	(1)	(1)

(1) Прямой монтаж на шину.

## 1250 В AC UR-предохранители - Размер 3

I <sub>n</sub> rms (A)	Предварительная дуга I <sup>2</sup> t в охлажденном состоянии (A <sup>2</sup> s)	Раб. дейст. I <sup>2</sup> t при 1250 В rms (A <sup>2</sup> s)	Потери при I <sub>n</sub> (Вт)	Характеристика срабатывания	К/110	ВК/75	ВК/80
					Крепление под болт <sup>(1)</sup>	Крепление на шину <sup>(1)</sup>	Крепление на шину <sup>(1)</sup>
					Код заказа	Код заказа	Код заказа
315	9500	77500	85	aR	170M 6238	170M 6338	170M 6538
350	13500	110000	90	aR	170M 6239	170M 6339	170M 6539
400	19500	160000	95	aR	170M 6240	170M 6340	170M 6540
450	31000	245000	100	aR	170M 6241	170M 6341	170M 6541
500	39000	310000	105	aR	170M 6242	170M 6342	170M 6542
550	55000	435000	110	aR	170M 6243	170M 6343	170M 6543
630	83500	665000	115	aR	170M 6244	170M 6344	170M 6544
700	115000	940000	120	aR	170M 6245	170M 6345	170M 6545
800	205000	1300000	125	aR	170M 6246	170M 6346 <sup>(2)</sup>	170M 6546
900	305000	1900000	130	aR	170M 6247	170M 6347 <sup>(3)</sup>	170M 6547 <sup>(2)</sup>
1000	450000	2750000	135	aR	170M 6248	170M 6348 <sup>(3)</sup>	170M 6548 <sup>(2)</sup>
1100	575000	3600000	140	aR	170M 6249	170M 6349 <sup>(3)</sup>	170M 6549 <sup>(3)</sup>
1250	810000	3950000 <sup>(4)</sup>	145	aR	170M 6250 <sup>(2)</sup>		
1400	1250000	6000000 <sup>(4)</sup>	150	aR	170M 6251 <sup>(2)</sup>		

(1) UL.

(2) Номинальное напряжение 1100 В, I<sup>2</sup>t при 1000 В.

(3) Номинальное напряжение 1100 В, I<sup>2</sup>t при 1250 В (I<sup>2</sup>t = 995 000).

(4) Номинальное напряжение 1000 В, I<sup>2</sup>t при 1000 В (I<sup>2</sup>t = 1500 000).

(5) Номинальное напряжение 1000 В, I<sup>2</sup>t при 1000 В (I<sup>2</sup>t = 2150 000).

(6) Номинальное напряжение 1000 В, I<sup>2</sup>t при 1000 В (I<sup>2</sup>t = 2800 000).

### Описание аксессуаров

	Код заказа	Код заказа	Код заказа
Рекомендуемый дополнительный контакт индикации срабатывания	170N 0069	170N 0069	170N 0069
Рекомендуемый держатель предохранителей	170N 3006	(1)	(1)

(1) Прямой монтаж на шину.

# Быстродействующие предохранители (UR)

gR и aR

от 5 до 2000 А

## Аксессуары

### Рекомендуемый дополнительный контакт индикации срабатывания

#### Подсоединение

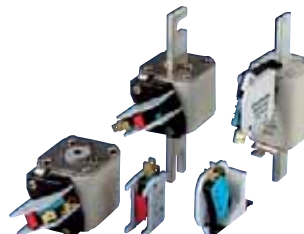
6,3 x 0,8 мм, соединение с плоскими контактами.

#### Электронная схема

Дополнительный контакт определяет, что предохранитель сгорел.

#### Электрические характеристики

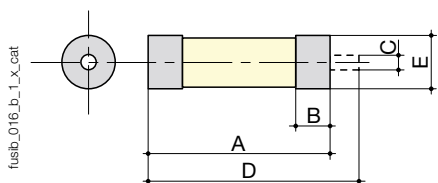
Напряжение (В AC)	Номинальный ток (А)
250	2



fusb\_061\_a\_1\_cat

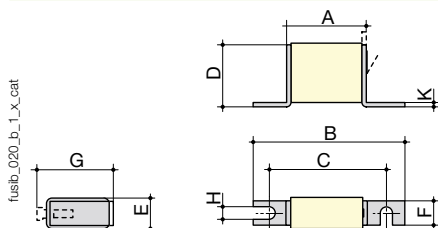
## Размеры - 690 В AC UR-предохранители

### 14 x 51 и 22 x 58



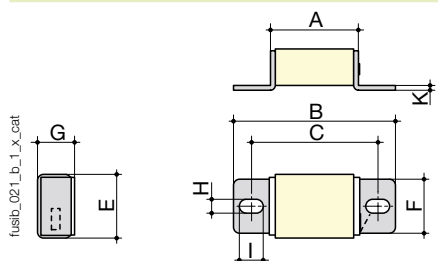
Размер	A	B	C	D	E
14 x 51	51	11	4	59	Ø 14,3
22 x 58	58	15	4	66	Ø 22,2

### DIN 43653 и T/80



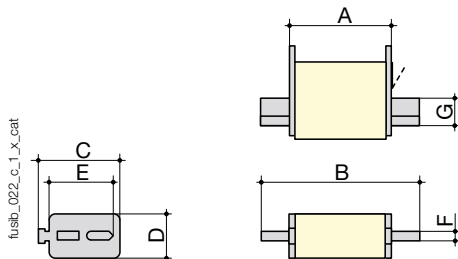
Размер	A	B	C	D	E	F	G	H	K
0000	54	100	78	19	18	17		8	1,5
000	54	100	78	40	21	20	51	8	2
00	54	100	78	51	30	28	67	10	2

### F/65 и F/70



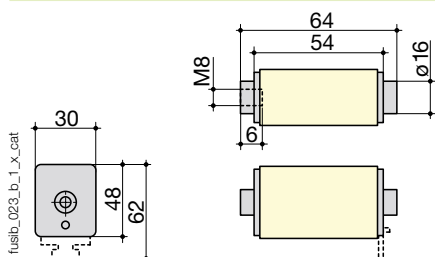
Размер	A	B	C	E	F	G	H	I	K
0000	54	78	65	18	13	19	7	10	1,5
00	54	95	70	36	32	23	9	10	2

### DIN 43620



Размер	A	B	C	D	E	F	G
000	54	79	48	21	35	6	15
0	68	125	60	35	35	6	15
1*	71	135	58	45	40	6	20
2	72	150	71	55	48	6	26
3	72	150	88	76	60	6	33

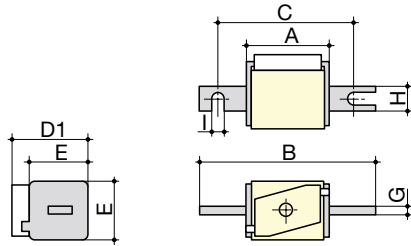
### BT/60





## K/80 и K/110

fusib\_024\_b\_1\_x\_cat



### K/80

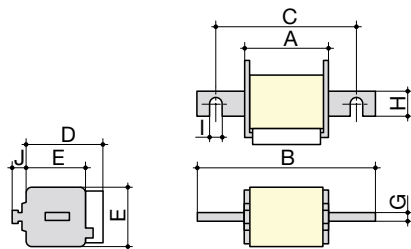
Размер	A	B	C	D1	E	G	H	I
1*	50	104	78	59	45	6	22	11
1	50	108	78	69	53	6	25	11
2	50	108	78	77	61	6	25	11
3	51	109	78	92	76	6	30	11

### K/110

Размер	A	B	C	D1	E	G	H	I
1*	50	134	108	59	45	6	22	11
1	50	138	108	69	53	6	25	11
2	50	138	108	77	61	6	25	11
3	51	139	108	92	76	6	30	11

## EK/76 - EK/86 - EK/91

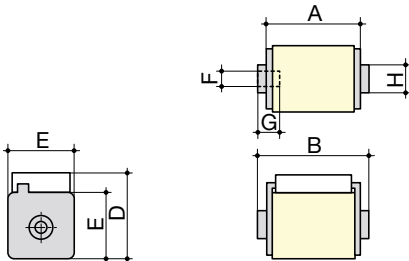
fusib\_029\_b\_1\_x\_cat



Размер	A	B	C	D	E	G	H	I	J
1*	50	102	76	59	45	6	18	9	13
1	50	111	86	69	53	6	25	11	11
2	50	126	91	77	61	6	30	13	12
3	51	126	91	92	76	6	36	13	13

## BK/50

fusib\_030\_b\_1\_x\_cat



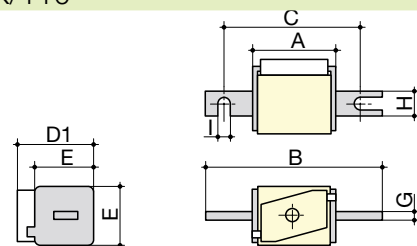
Размер	A	B	D	E	F	G	H
1*	50	51	59	45	M8	5	Ø 17
1	50	51	59	53	M8	8	Ø 20
2	50	51 <sup>(1)</sup>	77	61	M10	10	Ø 24
3	51	53 <sup>(2)</sup>	92	76	M12	10	Ø 30

(1) B = 65 мм для тока от 1100 до 1250 А.  
(2) B = 65 мм для тока от 1600 до 2000 А.

## 1250 В AC UR-предохранители

### K/110

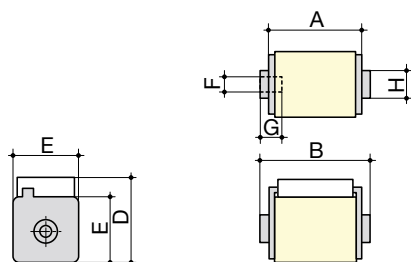
fusib\_163\_a\_1\_x\_cat



Размер	A	B	C	D1	E	G	H	I
1*	80	138	108	59	45	6	20	11
1	80	138	108	69	53	6	25	11
2	80	138	108	77	61	6	25	11
3	81	139	108	92	76	6	30	11

### K/75 и K/80

fusib\_164\_a\_1\_x\_cat



### BK/75

Размер	A	B	D	E	F	G	H
1*	74	75	59	45	M8	5	Ø 17
1	74	75	69	53	M8	8	Ø 20
2	74	75	77	61	M10	10	Ø 24
3	74	76	92	76	M12	10	Ø 30

### BK/80

Размер	A	B	D	E	F	G	H
1*	80	81	59	45	M8	5	Ø 17
1	80	81	69	53	M8	8	Ø 20
2	80	81	77	61	M10	10	Ø 24
3	81	83	92	76	M12	10	Ø 30



# RM - RMS

Держатели-разъединители предохранителей для промышленных и быстрых цилиндрических предохранителей до 125 А

Предохранители

new



## Решение для

- > небольшие мощности

## Сильные стороны

- > увеличенная степень безопасности
- > высокая разрывная способность
- > специальный формат и аксессуары
- > этикетка

## Большой выбор

- > предварительный разрыв, пожалуйста, проконсультируйтесь у нас

## Соответствие стандартам

- > IEC 60269-2-1
- > IEC 60269-1
- > IEC 60269-2
- > NF EN 60269-1
- > NF C 63-210
- > NF C 63211
- > VDE 0636-10
- > DIN 43620



## Функции

**RM и RMS** – модульные держатели-разъединители для цилиндрических предохранителей. Они обеспечивают безопасный разрыв и защиту от перенапряжений и токов короткого замыкания в любых низковольтных цепях.

- RM: держатели-разъединители без системы сигнализации (для предохранителей без бойков).
- RMS: держатели-разъединители с предварительным разрывом, сигнализацией положения и дополнительным контактом индикации срабатывания.

## Преимущества

### Улучшенная безопасность

- Мгновенное разъединение всех полюсов.
- Высокая электрическая прочность. Степень защиты IP2X.

### Специальный формат и аксессуары.

- Вырез DIN 45 мм.
- Блокировка доступна в качестве аксессуара.

### Высокая отключающая способность

Защита от перенапряжений и короткого замыкания, благодаря предохранителям с высокой разрывной способностью (100 kA rms).

## Ссылки

### RM – устройство без сигнализации

Базовый прибор Размер предохранителя	32 А 10 x 38		50 А 14 x 51		100 А 22 x 58	
	Следует заказывать кратно	Код заказа	Следует заказывать кратно	Код заказа	Следует заказывать кратно	Код заказа
Кол-во полюсов						
1-пол.	12	5701 0015	6	5702 5001	6	5703 5001
1-пол. + нейтраль (1 модуль)	12	5601 5005				
1-пол. + нейтраль (2 модуля)	6	5701 0017	3	5702 5005	3	5703 5005
1-пол. с LED-индикатором	12	5701 0011	6	5702 0011	6	5703 0011
2-пол.	6	5701 0020	3	5702 5002	3	5703 5002
3-пол.	4	5701 0018	2	5702 5003	2	5703 5003
3-пол.+ нейтраль	3	5701 0019	1	5702 5004	1	5703 5004
4-пол.			1	5702 5006	1	5703 5006
N	12	5701 0016	6	5702 5000	6	5703 5000

### RMS – устройство с дополнительными контактами сигнализации<sup>(1)</sup>

Кол-во полюсов	Следует заказывать кратно	Код заказа	Следует заказывать кратно	Код заказа
1-пол. с 1 дополнительным контактом	6	5702 5011	6	5703 5011
2-пол. с 2 дополнительными контактами	3	5702 5012	3	5703 5012
3-пол. с 1 дополнительным контактом	2	5702 5013	2	5703 5013
3-пол. + нейтраль с 1 дополнительным контактом	1	5702 5014	1	5703 5014
4-пол. с 2 дополнительными контактами			1	5703 5016

<sup>(1)</sup> Дополнительные контакты сигнализации обеспечивают предварительный разрыв, показывают наличие предохранителя и его срабатывание.

### Учтите это



Устройства 10x38 RM оснащены предохранителями 0,5 А gG, которые обеспечивают эффективную защиту для входов напряжения и дополнительных источников питания для всех электронных устройств (DIRIS, COUNTIS, RESYS дифференциальные реле и пр.).

# RM - RMS

Держатели-разъединители предохранителей для промышленных и быстрых цилиндрических предохранителей до 125 А

## Аксессуары

### Дополнительный контакт

#### Применение

- Предварительный разрыв, наличие предохранителя и его срабатывание для RMS 50 и 100:  
1 или 2 дополнительных контакта НО/НЗ.

#### Подсоединение

Через плоскую клемму 6,35 мм.

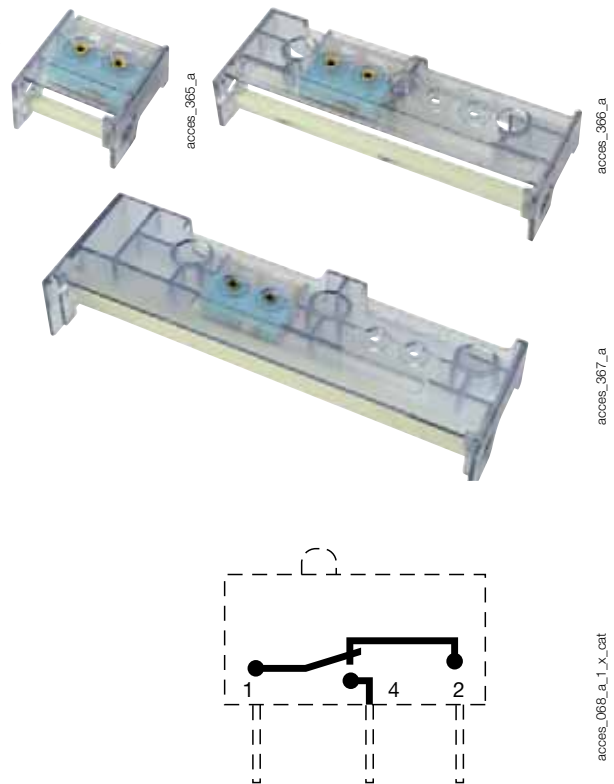
Характеристики		Рабочий ток I <sub>b</sub> (А) 250 В АС AC-13
Ток (А)	Тип контакта	
50 ... 100	НО/НЗ контакт	5
50 ... 100	Двухуровневый НО/НЗ контакт	0,1

Ссылки НО/НЗ контакт для RMS		
Ток (А)	Контакт(ы)	Код заказа
50	1-пол. с 1 дополнительным контактом	5702 9901
50	3-пол. с 1 дополнительным контактом	5702 9903
50	3-пол. с 2 дополнительными контактами	5702 9030
100	1-пол. с 1 дополнительным контактом	5703 9901
100	3-пол. с 1 дополнительным контактом	5703 9903
100	3-пол. с 2 дополнительными контактами	5703 9030

Двухуровневый НО/НЗ контакт для RMS		
Ток (А)	Контакт(ы)	Код заказа
50	1-пол. с 1 дополнительным контактом	5702 9911
50	3-пол. с 1 дополнительным контактом	5702 9913
100	1-пол. с 1 дополнительным контактом	5703 9911
100	3-пол. с 1 дополнительным контактом	5703 9913



### Аксессуары блокировки ключом

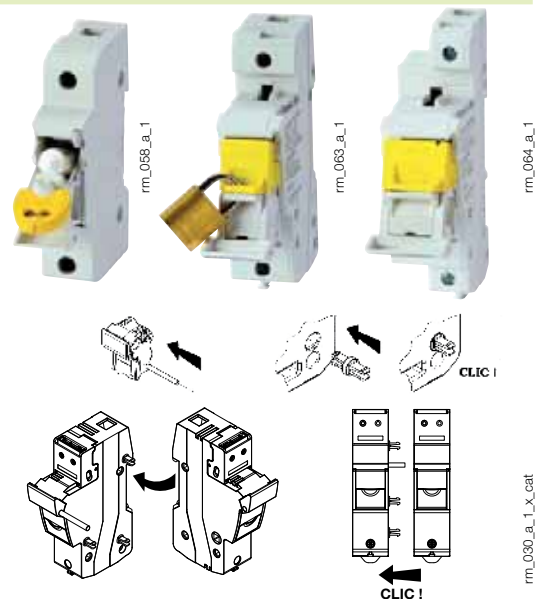
#### Применение

Блокировка рукоятки (замок не поставляется).

Для RM и RMS	
Ток (А)	Код заказа
32	5701 9040
50	5702 9040
100	5703 9040

Система сцепления для RM	
Ток (А)	Код заказа
32	5704 0003 <sup>(1)(2)</sup>
50 ... 100	5702 9020 <sup>(1)(2)</sup>

- (1) 1 сцепляющее устройство позволяет подключить 2 RM/RMS.  
 (2) 1 код заказа = 1 упаковка (12 сцепляющих устройств).  
 Также продается отдельно (упаковка 100 шт.) для сцепления большого количества. Пожалуйста, проконсультируйтесь у нас.



### Изоляционный набор

Ток (А)	Код заказа
32	5701 9010 <sup>(1)</sup>

- (1) 1 код заказа = 1 упаковка для 10 устройств RM.



### Характеристики в соответствии со стандартом IEC 60947-3

от 32 до 100 А

Термический ток $I_{th}$ (20 °C)	32 А	50 А	100 А
Размер предохранителя	10 x 38	14 x 51	22 x 58
Номинальное напряжение изоляции $U_i$ (V)	690	690	690
Номинальный ток предохранителя (А)			<b>gG/aM</b>
до 400 В AC	32	50	100/125
до 500 В AC	32	50	100/125
до 690 В AC		50	100/125
<b>Стойкость к току короткого замыкания с защитой предохранителями</b>			
Прогнозируемый ток короткого замыкания (кА rms) <sup>(1)</sup>	100	100	100
<b>Понижающий коэффициент номинального тока для модуля N, расположенного сбоку</b>			
N = 1...3	1	1	1
N = 4...6	0,8	0,8	0,8
N = 7...9	0,7	0,7	0,7
N ≥ 10	0,6	0,6	0,6
<b>Понижающий коэффициент рабочего тока в зависимости от температуры</b>			
20°C	1	1	1
30°C	0,95	0,95	0,95
40°C	0,90	0,90	0,90
50°C	0,80	0,80	0,80
60°C	0,70	0,70	0,70
70°C	0,60	0,60	0,60
<b>Подсоединение</b>			
Минимальное поперечное сечение медного кабеля (мм <sup>2</sup> )	0,75	0,75	0,75
Максимальное поперечное сечение медного кабеля (мм <sup>2</sup> )	25 <sup>(3)</sup> /16 <sup>(4)</sup>	35 <sup>(3)</sup> /25 <sup>(4)</sup>	50 <sup>(3)</sup> /35 <sup>(4)</sup>
Максимальное поперечное сечение медного кабеля (мм <sup>2</sup> ) <sup>(2)</sup>	16 <sup>(3)</sup> /10 <sup>(4)</sup>		
Момент затяжки	2,5	2,5 ... 3	3,5 ... 4
<b>Механические характеристики</b>			
Вес 1-пол. устройства или N (кг)	0,1	0,15	0,21
Вес 1-пол. устройства + N (кг)		0,31	0,44
Вес 3-пол. устройства + N (кг)		0,70	1,10

(1) Для номинального рабочего напряжения  $U_n = 400$  В AC.

(2) Соединение для RM32 1-пол. + N (1 модуль).

(3) Жесткий кабель.

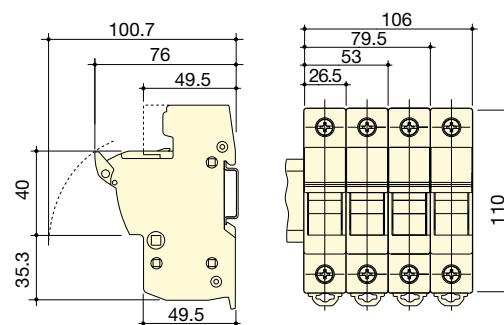
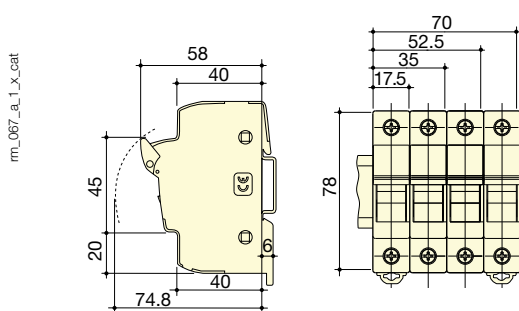
(4) Гибкий кабель.

### Размеры

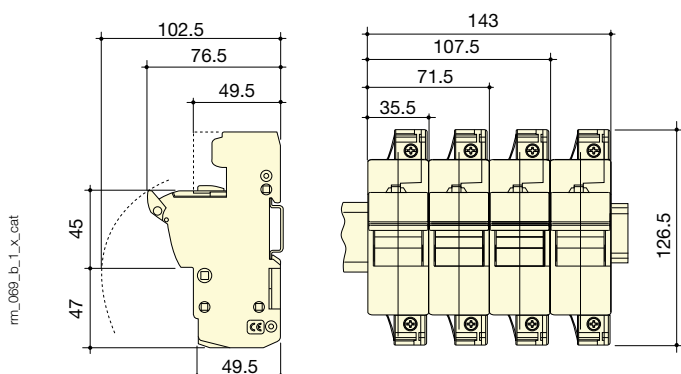
RM 32 А

### Однополюсные и многополюсные RM / RMS

50 А



### Однополюсные и многополюсные RM / RMS 100 А





# Держатели предохранителей

## Предохранители

Для предохранителей NH и быстродействующих предохранителей (UR) от 160 до 2500 А



socket\_066\_b\_1\_cat

Держатель размер 1



socket\_046\_b\_1\_cat

Держатель IP2X

### Решение для

- > защита двигателей
- > защита электротехнических шкафов



### Сильные стороны

- > высокая электробезопасность
- > индикация срабатывания предохранителя
- > различные виды крепления

### Соответствие стандартам

- > IEC 60269-1
- > IEC 60269-2
- > IEC 60269-2-1
- > NF EN 60269-1
- > NF C 63211
- > VDE 0636-10
- > DIN 43620



### Функции

Однополюсные или многополюсные держатели предохранителей SOCOMEC обеспечивают надежную фиксацию ножевых предохранителей.

### Преимущества

#### Высокая электробезопасность

- Высокая электрическая прочность.
- Степень защиты IP2X (стандартно или опционально, в зависимости от модели).

#### Высокая отключающая способность

Защита от перегрузки и короткого замыкания благодаря использованию предохранителей с высокой отключающей способностью (100 кА среднеквадратичное значение).

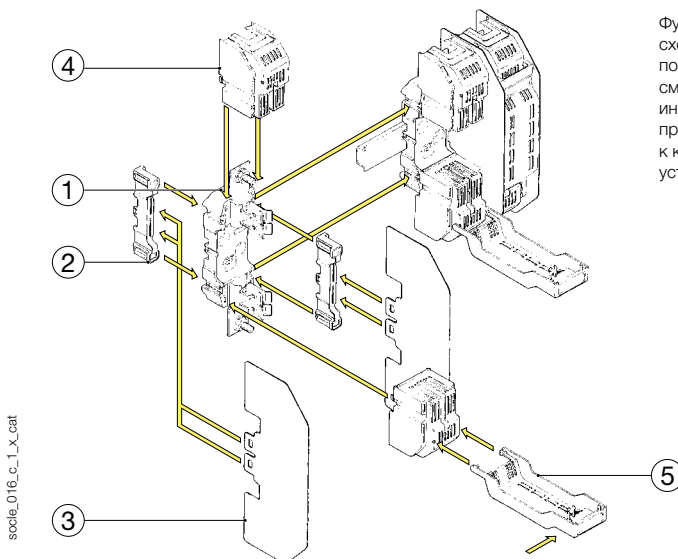
#### Индикация срабатывания предохранителя

При использовании предохранителей с бойком, возможно получить информацию о срабатывании предохранителя с помощью дополнительного контакта.

#### Различные виды крепления

Возможно крепление на DIN-рейку или монтажную панель (зависит от модели).

### Функциональная схема



Функциональная схема (для более полного описания смотрите в инструкции, прилагаемой к каждому устройству).

1. Держатели предохранителей.
2. Соединительный блок:
  - блок для соединения однополюсных держателей T00, T0, T1, T2 и T3;
  - держатель экрана для фаз T00, T1, T2 и T3;
3. Межфазный экран.
4. Клеммные крышки (необходимы для крепления крышек предохранителей).
5. Защитная крышка (обеспечивает защиту IP2 для любого типа предохранителей).

#### Набор IP20:

- однополюсный = 2 соединительных блока + 2 межфазных экрана + 2 клеммных крышки + 1 защитная крышка;
- трехполюсный = 2 концевых соединительных блока + 2 межфазных экрана + 6 клеммных крышек + 3 защитные крышки;

# Держатели предохранителей

Предохранители

Для предохранителей NH и быстродействующих предохранителей (UR) от 160 до 2500 А

## Ссылки

Держатель для предохранителей с бойком и без бойка от 160 до 630 (U = 690 В)

Монтаж на панель		160 А 00	160 А 0	250 А 1	400 А 2	630 А 3
Ток (А)	Размер предохранителя	Код заказа	Код заказа	Код заказа	Код заказа	Код заказа
Кол-во полюсов	Следует заказывать кратно	Код заказа	Код заказа	Код заказа	Код заказа	Код заказа
1-пол.	3	6500 1010	6501 1010	6501 1011	6501 1012	6501 1013
3-пол.	1	6500 1030	6501 1030	6501 1031	6501 1032	6501 1033
Монтаж на DIN - рейку		160 А 00	160 А 0	250 А 1	400 А 2	630 А 3
Ток (А)	Размер предохранителя	Код заказа	Код заказа	Код заказа	Код заказа	Код заказа
Кол-во полюсов	Следует заказывать кратно	Код заказа	Код заказа	Код заказа	Код заказа	Код заказа
1-пол.	3	6500 1110	6501 1110	6501 1111	6501 1112	6501 1113
3-пол.	1	6500 1130	6501 1130	6501 1131	6501 1132	6501 1133
Опции: набор IP20						
Ток (А)	Размер предохранителя	Код заказа	Код заказа	Код заказа	Код заказа	Код заказа
Кол-во полюсов	Следует заказывать кратно	Код заказа	Код заказа	Код заказа	Код заказа	Код заказа
1-пол. <sup>(1)</sup>	3	6510 1010	6511 1010	6511 1011	6511 1012	6511 1013
3-пол. <sup>(2)</sup>	1	6510 1030	6511 1030	6511 1031	6511 1032	6511 1033

(1) Однополюсный набор IP20 состоит из двух соединительных блоков, двух межфазных экранов, двух клеммных крышек и одной защитной крышки.

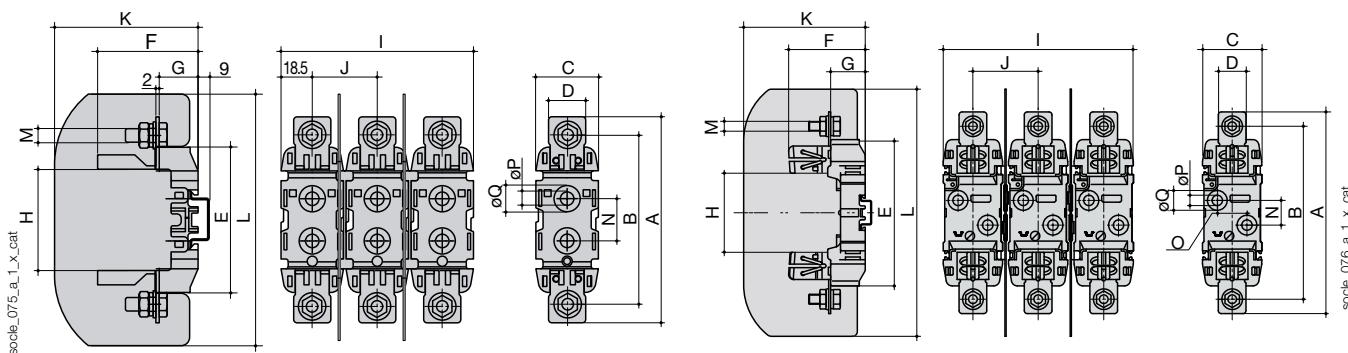
(2) Трёхполюсный набор IP20 состоит из двух соединительных блоков по краям, двух межфазных экранов по краям, шести клеммных крышек и трёх защитных крышек.

Аксессуары		160 А 00	160 А 0	250 А 1	400 А 2	630 А 3
Описание аксессуаров	Следует заказывать кратно	Код заказа	Код заказа	Код заказа	Код заказа	Код заказа
Соединительный блок – 1 шт.	2	6500 0033	6500 0030	6500 0031	6500 0031	6500 0032
Межфазный экран – 1 шт.	2	6500 0001	6500 0002	6500 0003	6500 0003	6500 0004
Клеммная крышка – 1 шт.	6	6500 0010	6500 0011	6500 0012	6500 0013	6500 0014
Защитная крышка – 1 шт.	3	6500 0020	6500 0021	6500 0022	6500 0022	6500 0023

## Размеры

Держатель предохранителей 160 А, размер 00

Держатель предохранителей от 160 до 630 А, размеры 0, 1, 2 и 3



Ток (А)	Размер предохранителя	A	B	C	D	E	F	G	H	I	J	K	L	M	N	O	P	Q
160	00	122	100	37	22	86	59,5	23		114	38,5	85		M8	25		8	
160	0	170	150	47	24	122	63	29	74	144	48,5	91,5	185	8	25		7,5	15
250	1	200	175	60	28	148	77,5	35	80	192	66	123	250	10	25	30	10,5	20,5
400	2	225	200	60	32	148	88	35	80	192	66	123	250	12	25	30	10,5	20,5
630	3	240	210	60	38	148	97	35	80	224	82	143	270	12	25	30	10,5	20,5

# Держатели предохранителей

## Предохранители

Для предохранителей NH и быстродействующих предохранителей (UR) от 160 до 2500 А

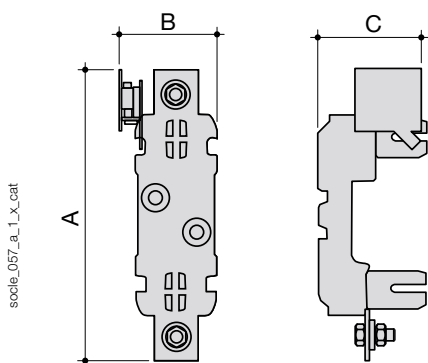
## Ссылки

Однополюсный держатель для предохранителей с бойком от 160 до 630 А (U = 690 В)

Монтаж на панель без дополнительного контакта				
Ток (А)	160 А	250 А	400 А	630 А
Размер предохранителя	0	1	2	3
Кол-во полюсов	Код заказа	Код заказа	Код заказа	Код заказа
1-пол.	6501 1010	6501 1011	6501 1012	6501 1013
Монтаж на DIN-рейку без дополнительного контакта				
Кол-во полюсов	Код заказа	Код заказа	Код заказа	Код заказа
1-пол.	6501 1110	6501 1111	6501 1112	6501 1113
Аксессуары				
Дополнительные контакты сигнализации наличия и срабатывания предохранителей (DDMM)				
Кол-во полюсов	Код заказа	Код заказа	Код заказа	Код заказа
1-пол.	6500 0040	6500 0041	6500 0042	6500 0043
Характеристики				
НО/НЗ контакт				
Номинальный ток I <sub>n</sub> (А) 250 В AC	16	16	16	16

## Размеры

Держатель предохранителей от 160 до 630 А, размеры 0, 1, 2 и 3



Ток (А)	Размер предохранителя	A	B	C
160	0	193	65,5	90
250	1	215	76	98
400	2	227	76	102
630	3	235	76	102



# Держатели предохранителей

Предохранители

Для предохранителей NH и быстродействующих предохранителей (UR) от 160 до 2500 А

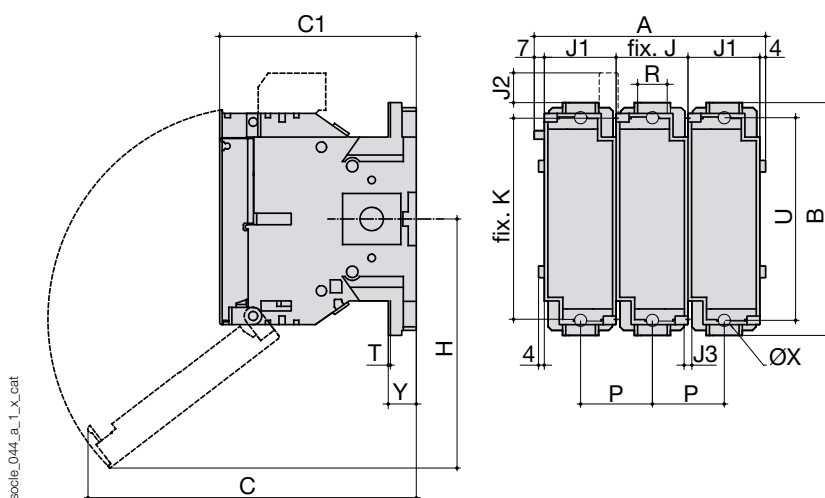
## Ссылки

Многополюсный держатель для предохранителей с бойком от 160 до 400 А (U = 690 В)

Устройство, монтируемое на панель с дополнительным контактом сигнализации наличия и срабатывания предохранителей (DDMM)			
Ток (А) Размер предохранителя	160 А 0	250 А 1	400 А 2
Кол-во полюсов	Код заказа	Код заказа	Код заказа
2-пол.	6301 2016	6301 2024	6301 2039
3-пол.	6301 3016	6301 3024	6301 3039
4-пол.	6301 4016	6301 4024	6301 4039
Дополнительные контакты для индикации срабатывания			
Положение доп. контакта	Код заказа	Код заказа	Код заказа
1 <sup>ый</sup> доп. контакт	включено	включено	включено
2 <sup>ой</sup>	3994 1901	3994 1901	3994 1901
Клеммные крышки (1 шт.)			
Кол-во полюсов	Код заказа	Код заказа	Код заказа
2-пол.	3998 2016	3998 2025	3998 2025
3-пол.	3998 3016	3998 3025	3998 3025
4-пол.	3998 4016	3998 4025	3998 4025

## Размеры

Держатель предохранителя от 160 до 400 А, размер 0



Ток (А)	Размер предохранителя	Размер предохранителя			В	С	С1	Н	J	J1	J2	J3	K	P	R	T	U	ØX	Y
		2-пол.	3-пол.	4-пол.															
160	0	111	161	211	162	229	136,5	174	50	60	20,5	5,4	140	50	20	2,5	141	8,5	19,5
250	1	131	191	251	195	251	146	185	60	60	7,5	6,4	162	60	32	2,5	166	11	19,5
400	2	143	209	275	205	260	149	200	66	66	2,5	6,4	172	66	50	3	175	11	20

# Держатели предохранителей

## Предохранители

Для предохранителей NH и быстродействующих предохранителей (UR) от 160 до 2500 А

## Ссылки

Держатель для предохранителей с бойком или без бойка от 1000 до 2500 А (U = 690 В)

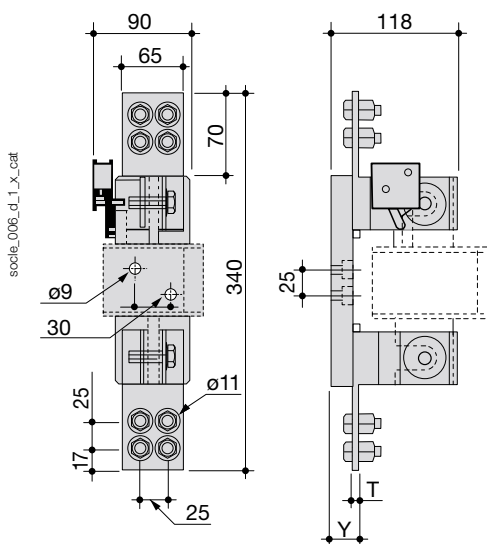
Устройство без дополнительного контакта сигнализации наличия и срабатывания предохранителей (DDMM)					
Ток (А)	1000 А	1250 А	2500 А	2500 А	2500 А
Размер предохранителя	4	4	2 x 4	2 x 4 (S)	6
Кол-во полюсов	Код заказа	Код заказа	Код заказа	Код заказа	Код заказа
1-пол.	6431 0004	6431 0005	6431 0006		6431 0007 <sup>(1)</sup>

(1) Без твердой вставки.

Устройство с дополнительным контактом сигнализации наличия и срабатывания предохранителей (DDMM)					
Кол-во полюсов	Код заказа	Код заказа	Код заказа	Код заказа	Код заказа
1-пол.	7304 0001	7305 0001	7306 0001	6433 0005	

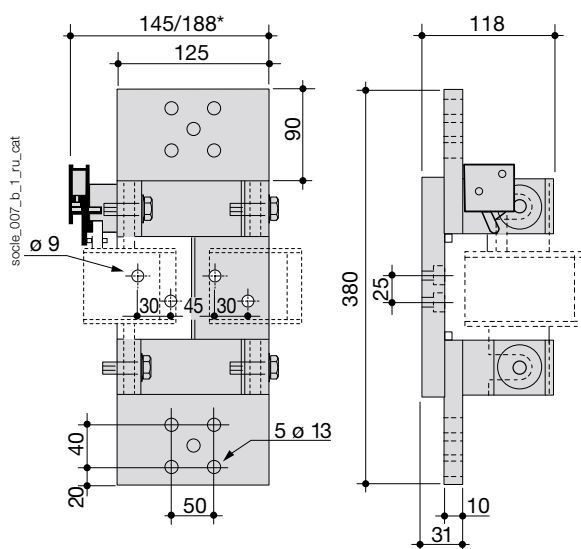
## Размеры

Держатель предохранителей от 1000 до 1250 А, размер 4



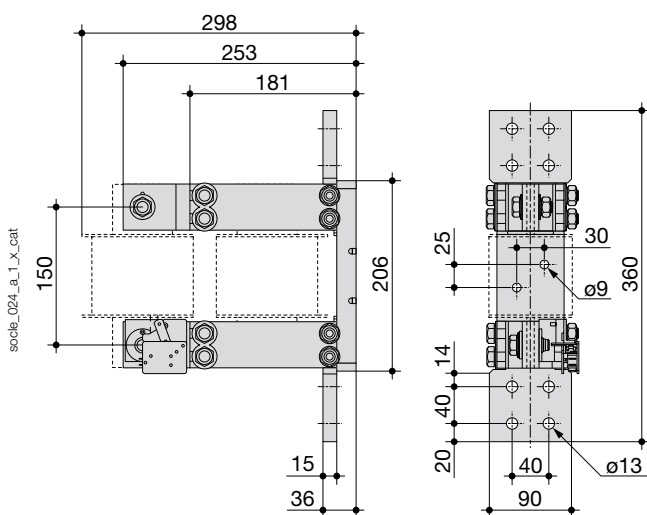
Ток (А)	Y (мм)	T (мм)
1000	25	4
1250	30	9

Держатель предохранителей 2500 А, размер 2 x 4

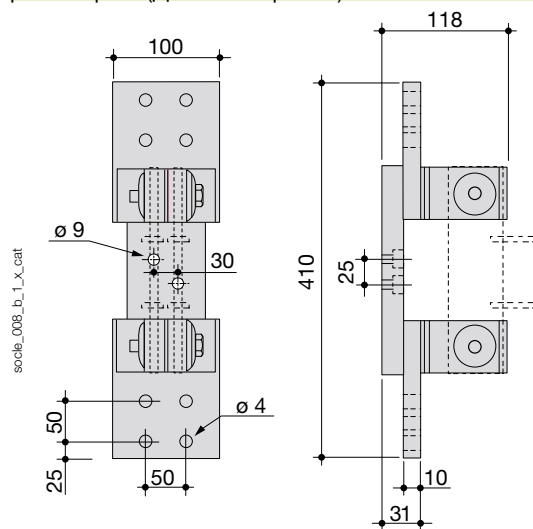


\* С индикатором срабатывания предохранителя

Держатель предохранителей 2500 А, размер 2 x 4 (S)



Держатель предохранителей 2500 А, размер 6 (для нейтрали)



# Держатели предохранителей

## Предохранители

Для предохранителей NH и быстродействующих предохранителей (UR) от 160 до 2500 А

### Ссылки

#### Однополюсный держатель для быстродействующих предохранителей UR

Держатель предохранителей с креплением L-типа 00/80 (расстояние между центрами 80)

Термический ток $I_{th}$ при 40°C	Тип предохранителя	690 В AC Код заказа	1000 В AC Код заказа	1400 В AC Код заказа
200	00 болтовое соединение	170A 6080		
400	00 болтовое соединение		170H 1007	

Ножевые предохранители / 80 (расстояние между центрами 80)

Термический ток $I_{th}$ при 40°C	Тип предохранителя	Код заказа	Код заказа	Код заказа
1250 <sup>(1)</sup>	от 1* до 3		170H 3004	

(1) Для токов более чем 1250 А, пожалуйста, обратитесь к нам.

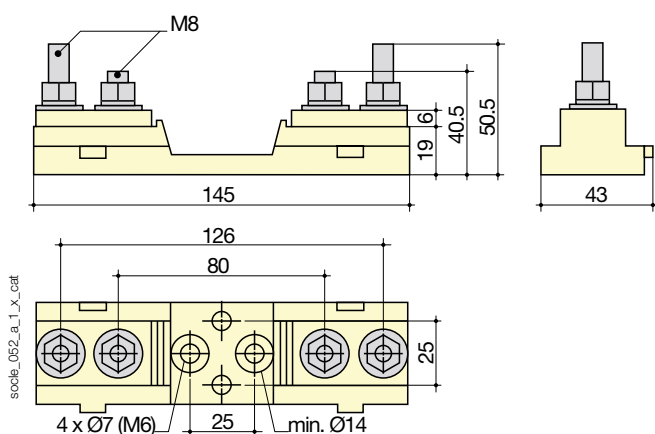
Держатель ножевых предохранителей / 110 (расстояние между центрами 110)

Термический ток $I_{th}$ при 40°C	Тип предохранителя	Код заказа	Код заказа	Код заказа
1250 <sup>(1)</sup>	от 1* до 3			170H 3006

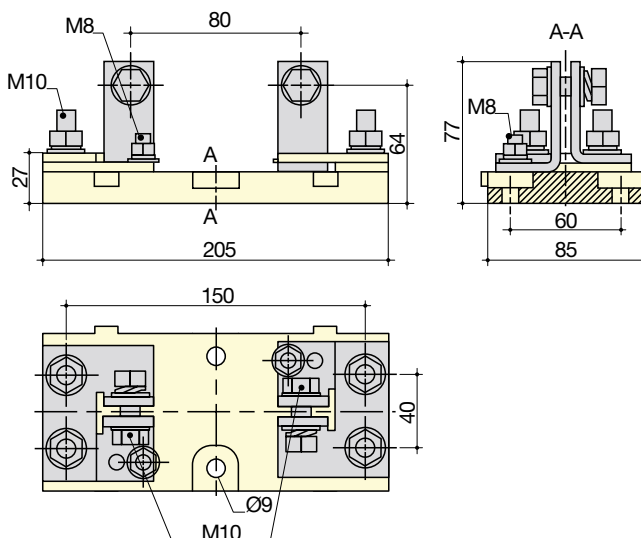
(1) Для токов более чем 1250 А, пожалуйста, обратитесь к нам.

### Размеры

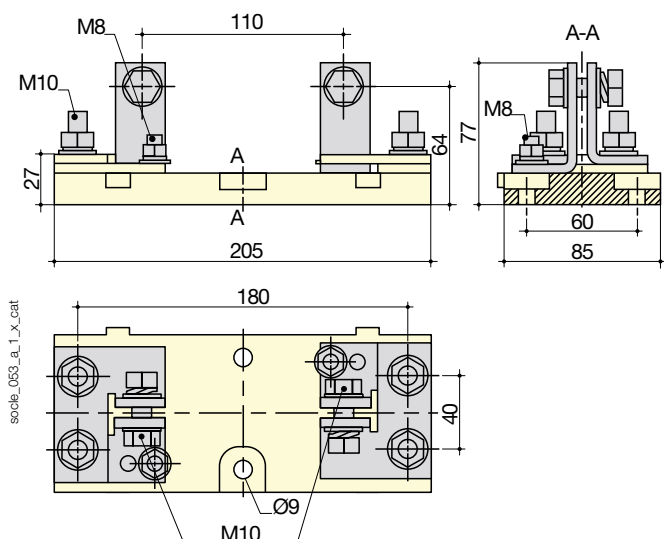
L-тип 00/80 - 200 А - 1000 В AC  
Код заказа: 170H 1007



Ножевые/80 - 1250 А - 1000 В AC  
Код заказа: 170H 3004



Ножевые/110 - 1250 А - 1400 ВАС - Код заказа: 170H 3006





# Предохранители для гелиоэнергетики

gPV

от 1 до 600 А, до 1500 В DC

Предохранители

new



## Решение для

- защита в гелиоэнергетике



## Сильные стороны

- разрывная способность до 1500 В DC
- специально разработано для гелиоэнергетических установок
- высокая надежность
- улучшенная безопасность

## Широкая линейка

- дополнительная линейка держателей предохранителей и коммутационных устройств

## Соответствие стандартам

- IEC 60269-6
- IEC 60269-1
- IEC 60269-2



## Функции

Предохранители SOCOMEC типа gPV защищают гелиоэнергетические установки от инверсивных сверхтоков, которые типичны для такого рода применений.

## Преимущества

### Разрывная способность до 1500 В DC

Высокая разрывная способность при 1500 В DC.

### Продукт разработан для гелиоэнергетических установок

Улучшен рабочий диапазон для слабых токов, специфичных для гелиоэнергетических установок.

### Высокая надежность

- Абсолютная защита на долгий период времени гарантируется простотой изготовления и функциональностью.
- По прошествии времени не происходит снижения характеристик.

### Улучшенная безопасность

Энергия в результате сгорания предохранителя, полностью остается внутри его корпуса.

## Что Вам необходимо знать

### Использованные характеристики

- $I_{SC}$ : ток короткого замыкания линии гелиоэнергетических модулей.
- $I_{SC\ MAX}$ : ток короткого замыкания линии гелиоэнергетических модулей в зависимости от солнечного света.
- $I_{RM}$ : максимально допустимый обратный ток.
- $I_n$ : номинальный или допустимый ток предохранителя (при 25°C в держателе-разъединителе RM).
- $N_c$ : количество линий гелиоэнергетических модулей, соединенных параллельно.
- $U_b$ : максимальное напряжение предохранителей.
- $U_{OC\ MAX}$ : максимальное напряжение открытой цепи при условии самой низкой температуры.

### Когда защищать

Линия гелиоэнергетических модулей требует защиту от сверхтоков, когда собственная характеристика максимально допустимого обратного тока ( $I_m$ ) меньше, чем ток, генерируемый остальной установкой.

### Как защищать

Каждый из двух полюсов должен быть защищен, независимо от того имеет ли DC-установка заземление или нет.

## Как выбрать защиту предохранителями

### Напряжение

$$U_g > U_{OC\ MAX}$$

В случае отсутствия дополнительной информации, используйте  $U_{OC\ MAX} = 1,2 U_{OC}$ .

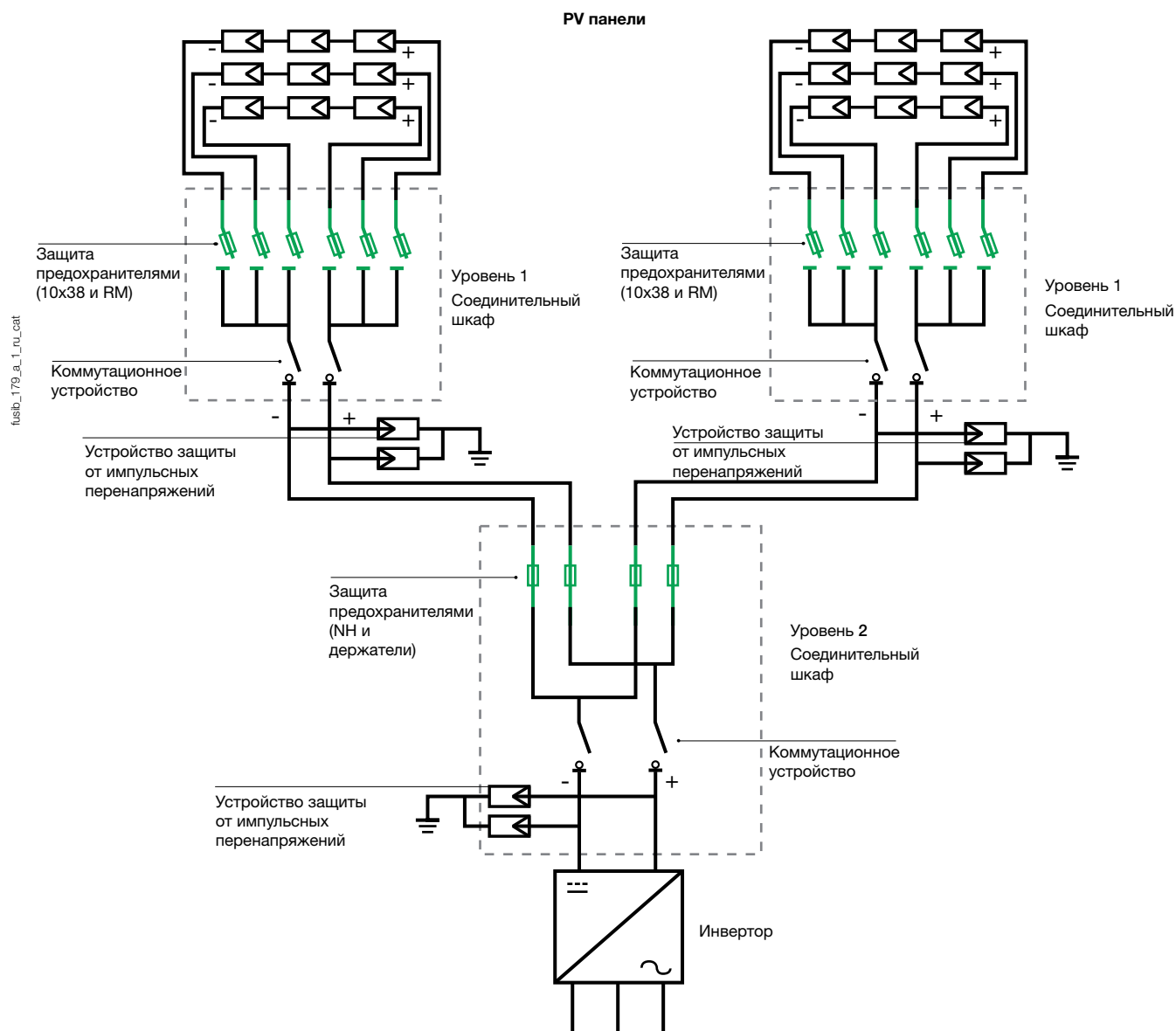
### Определение номинала предохранителя

Определение номинального тока предохранителя состоит из выбора следующих факторов:

- поддержание без расплавления нормального тока перегрузки во время периода максимальной солнечной активности при температуре окружающего воздуха,  $I_n > I_{SC\ MAX}$

В случае отсутствия дополнительной информации, используйте  $I_{SC\ MAX} = 1,4 I_{SC}$ ;

- срабатывание предохранителя и надежное разъединение цепи до повреждения модулей обратным током.  $I_n < I_{RM}$ ;



fusib\_179\_a\_1\_ru\_cat

# Предохранители для гелиоэнергетики

gPV

от 1 до 600 А

## Ссылки

### Номинальное напряжение 1000 В DC

Ток (А)	Размер предохранителя	Мощность рассеивания		Разрывная способность	Код заказа
		Рассеивание мощности при ном. токе	Рассеивание мощности при 80% ном. тока		
1	10 x 38	0,76	0,43	30 kA	60PV 0001
2	10 x 38	1,54	0,84	30 kA	60PV 0002
3	10 x 38	1,35	0,74	30 kA	60PV 0003
4	10 x 38	1,84	1,08	30 kA	60PV 0004
6	10 x 38	2,50	1,40	30 kA	60PV 0006
8	10 x 38	2,57	1,47	30 kA	60PV 0008
10	10 x 38	2,58	1,51	30 kA	60PV 0010
12	10 x 38	2,61	1,42	30 kA	60PV 0012
15	10 x 38	2,44	1,08	30 kA	60PV 0015
16	10 x 38	2,70	1,56	30 kA	60PV 0016
20	10 x 38	2,99	1,75	30 kA	60PV 0020
25	14 x 51	5,1	2,7	10 kA	60PV 0C25
32	14 x 51	6,2	3,3	10 kA	60PV 0C25
32	NH1	8,5	4,3	50 kA	60PV 0032
40	NH1	9	4,6	50 kA	60PV 0040
50	NH1	10,5	5,4	50 kA	60PV 0050
63	NH1	12	6,1	50 kA	60PV 0063
80	NH1	15,5	7,9	50 kA	60PV 0080
100	NH1	16,5	8,4	50 kA	60PV 0100
125	NH1	17,5	8,9	50 kA	60PV 0125
160	NH1	24	12,2	50 kA	60PV 0160
200	2XL	50	28	33 kA	60PV 0200
250	2XL	60	34	33 kA	60PV 0250
315	2XL	66	40	33 kA	60PV 0315
355	2XL	68	42	50 kA	60PV 0355
400	3L	82	48	50 kA	60PV 0400
500	3L	85	50	50 kA	60PV 0500
600	3L	118	92	50 kA	60PV 0600

### Номинальное напряжение 1500 В DC

Ток (А)	Размер предохранителя	Мощность рассеивания			Разрывная способность	Код заказа
		Рассеивание мощности при ном. токе	Рассеивание мощности при 70% ном. тока	Рассеивание мощности при 80% ном. тока		
2	10x85	3,42	1,28		10	61PV 0002
4	10x85	2,91	1,16		10	61PV 0004
6	10x85	2,65	1,1		10	61PV 0006
8	10x85	2,79	1,16		10	61PV 0008
10	10x85	4,38	1,81		10	61PV 0010
12	10x85	4,43	1,83		10	61PV 0012
16 <sup>(1)</sup>	10x85	4,13	1,75		10	61PV 0016
20 <sup>(1)</sup>	10x85	5,14	2,13		10	61PV 0020
25 <sup>(1)</sup>	10x85	5,48	2,28		10	61PV 0025
200	1XL	61		31	30	61PV 0200
400	3L	91		49	30	61PV 0400

<sup>(1)</sup> Номинальное напряжение 1200 В DC.

### gPV ножевые предохранители

Описание аксессуаров	Размер NH1 Код заказа	Размер 1XL Код заказа	Размер 2XL Код заказа	Размер 3L Код заказа
Рекомендуемый дополнительный контакт индикации срабатывания	56PV 9901	56PV 9901	56PV 9901	56PV 9901
Рекомендуемый держатель предохранителей	65PV 1011	-	65PV 1112	65PV 1113

## Понижающий коэффициент температуры окружающей среды

$$I_{nf} = I_{cgens} / K_t$$

$I_{nf}$  - gPV номинальный ток предохранителя.

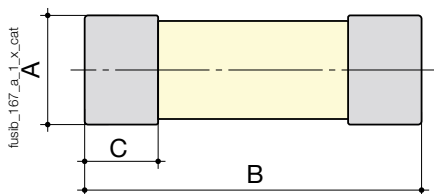
$I_{cgens}$  - ток короткого замыкания PV-генератора при стандартных условиях тестирования (STC).

$K_t$  - понижающий коэффициент.

Макс. температура окружающей среды (С)	Понижающий коэффициент
20	1
40	0,92
45	0,90
50	0,87
55	0,85
60	0,82
65	0,79
70	0,76

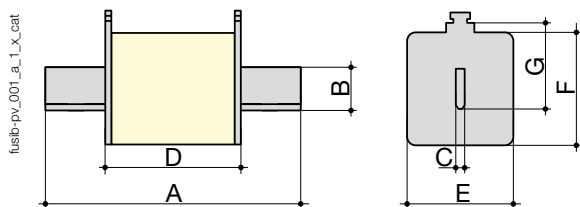
## Стандартные размеры (мм) в соответствии со стандартом IEC 60269-2

### gPV цилиндрические предохранители



Размер	Боек	A	B	C
10 x 38	без	10,3	38	10,5
14 x 51	без	14,3	51,5	10,10
10 X 85	без	10,3	85	10,5

### gPV ножевые предохранители



Размер	Боек	A макс.	B	C	D макс.	E макс.	F макс.	G
NH1	без	137	20	6	67,7	39,65	52,9	40
1XL	без	189,8	20	5,8	127,8	51	51	39,8
2XL	без	204,5	26	5,8	123,3	59,2	59,2	47,9
3L	без	204,9	32,3	6	122,3	73,5	73,5	60

# Предохранители для гелиоэнергетики

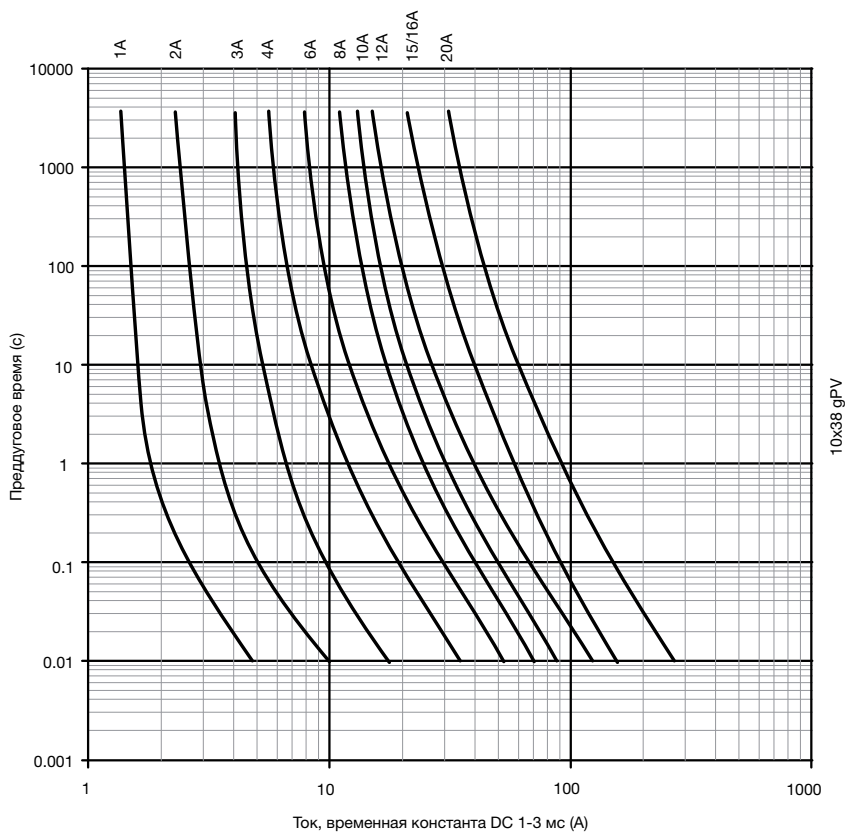
gPV

от 1 до 600 А

## Диаграмма характеристики время/ток

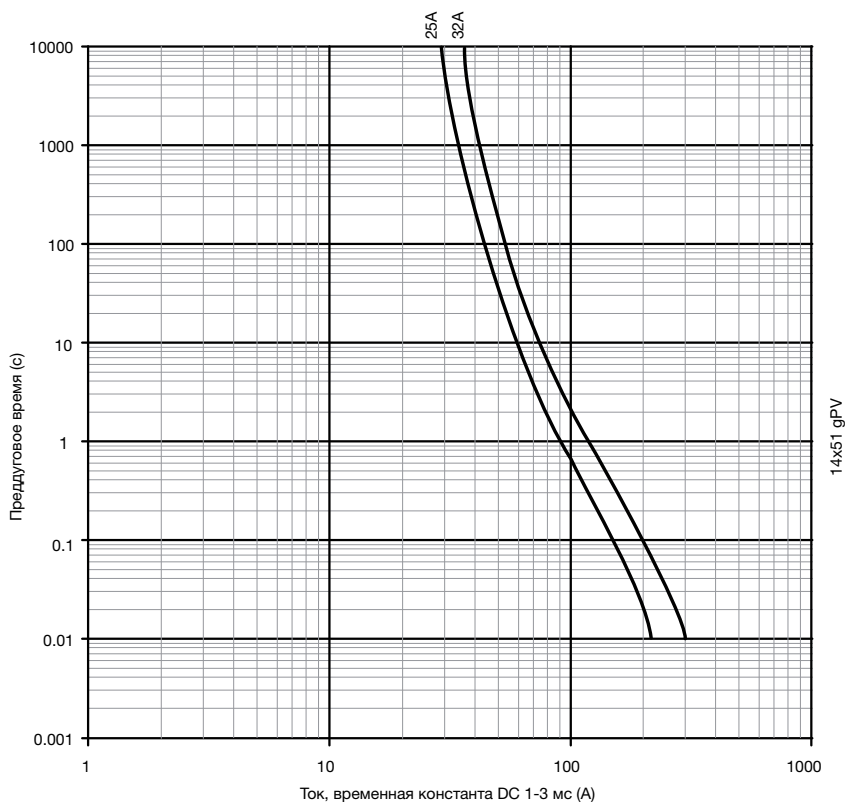
gPV цилиндрические предохранители 10x38

fusib-pv\_002\_a\_1\_ru\_cat



gPV цилиндрические предохранители 14x51

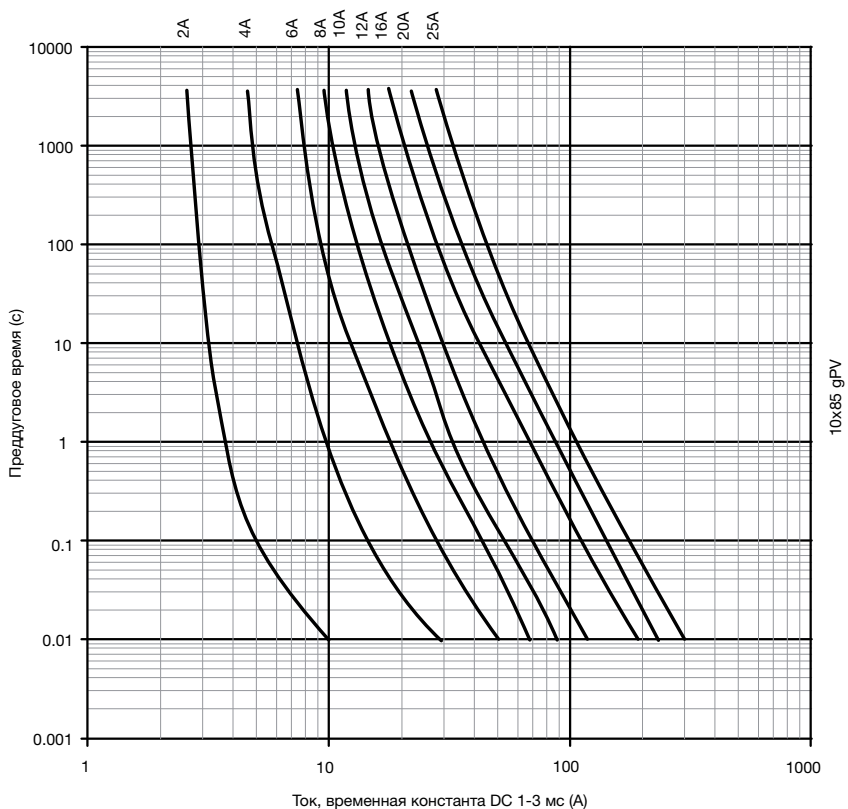
fusib-pv\_003\_b\_1\_ru\_cat





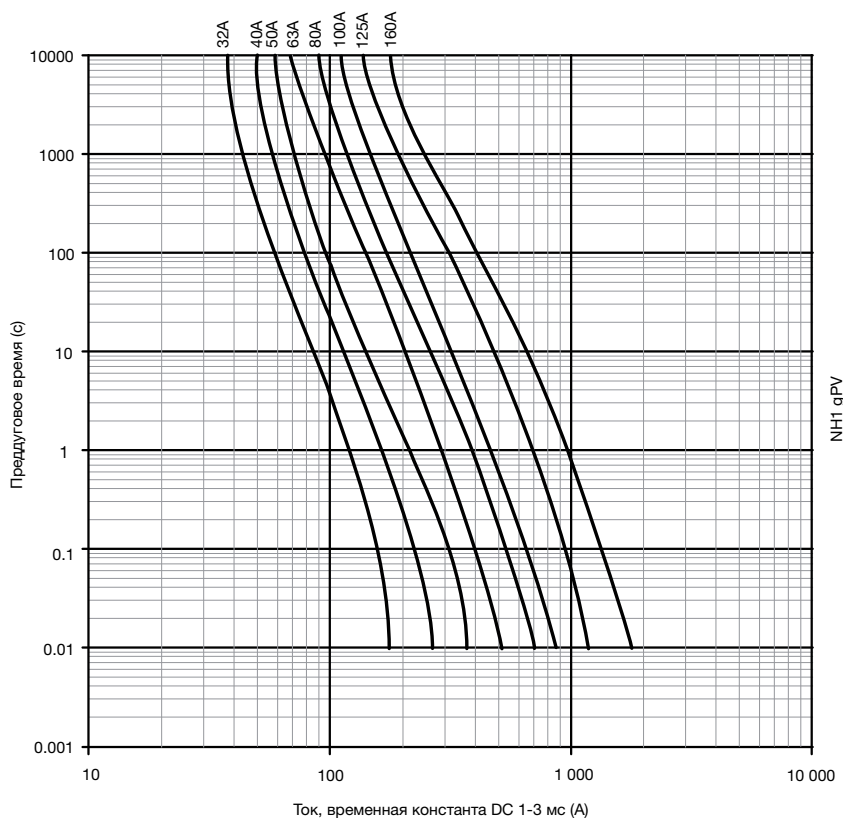
## gPV цилиндрические предохранители 10x85 gPV

fusib-pv\_027\_a\_1\_ru\_cat



## gPV ножевые предохранители (NH1)

fusib-pv\_004\_b\_1\_ru\_cat



# Предохранители для гелиоэнергетики

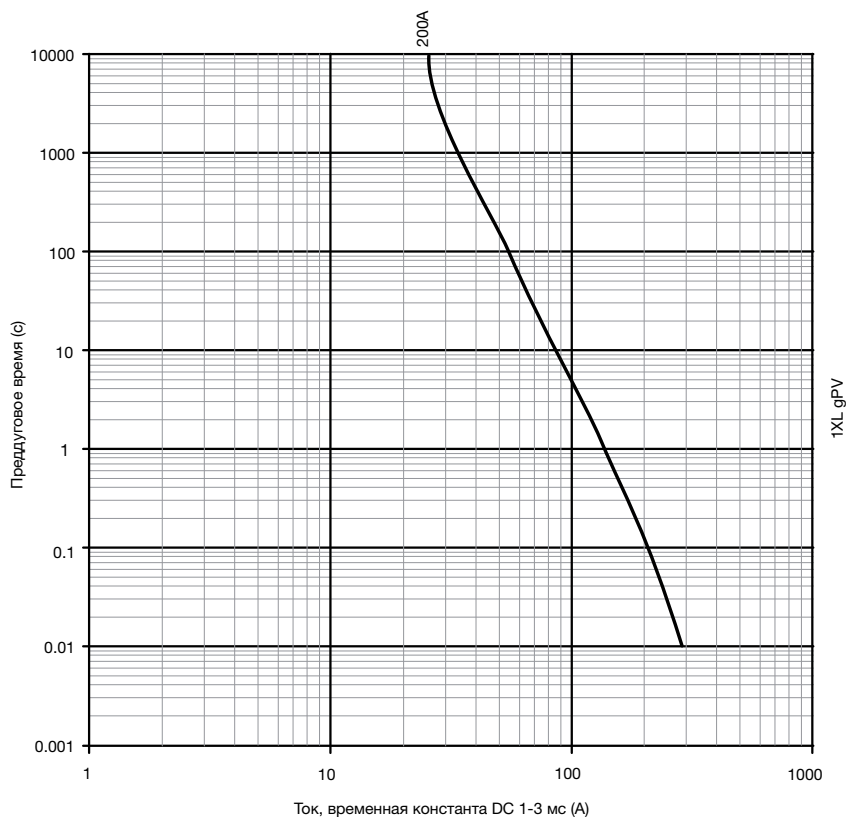
gPV

от 1 до 600 А

## Диаграмма характеристики время/ток (продолжение)

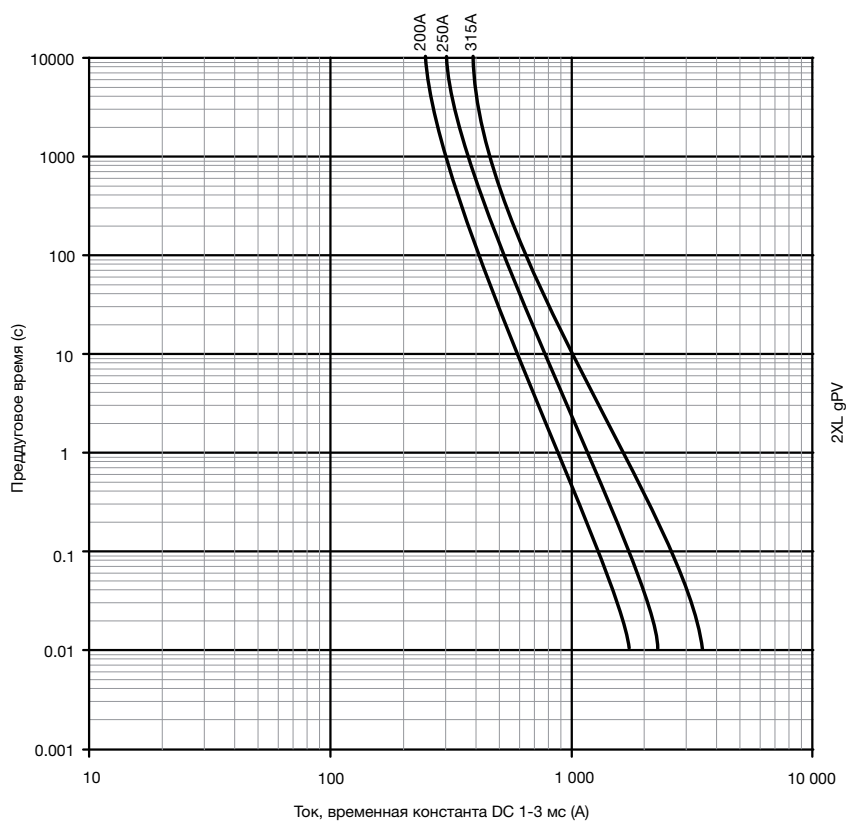
### gPV ножевые предохранители (1XL)

fusib-pv\_028\_a\_1\_ru\_cat



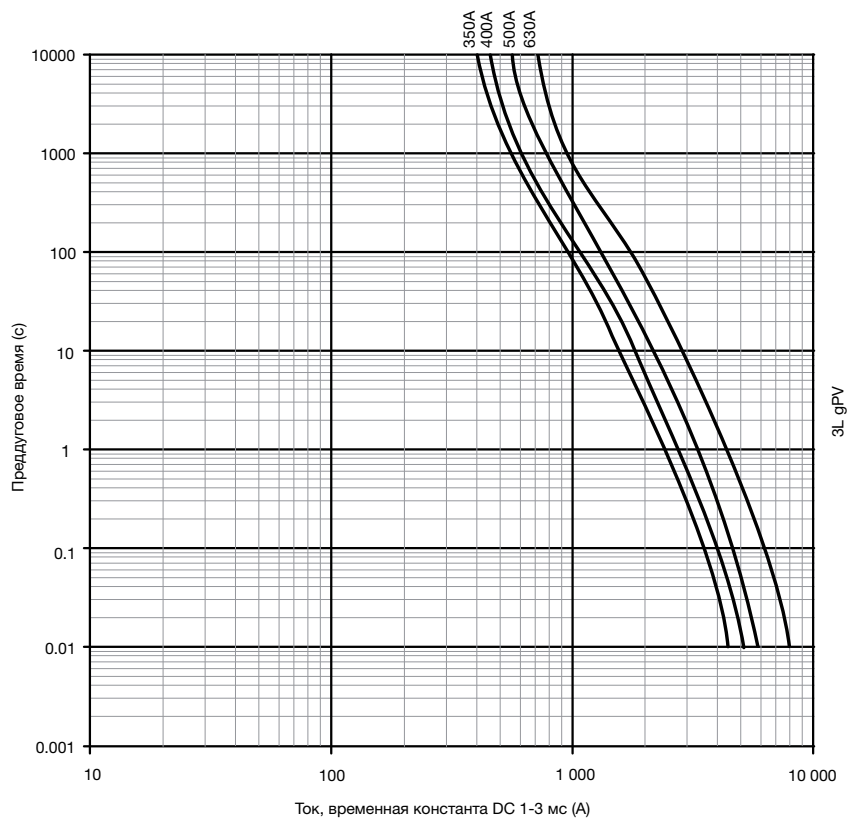
### gPV ножевые предохранители (2XL)

fusib-pv\_005\_b\_1\_ru\_cat



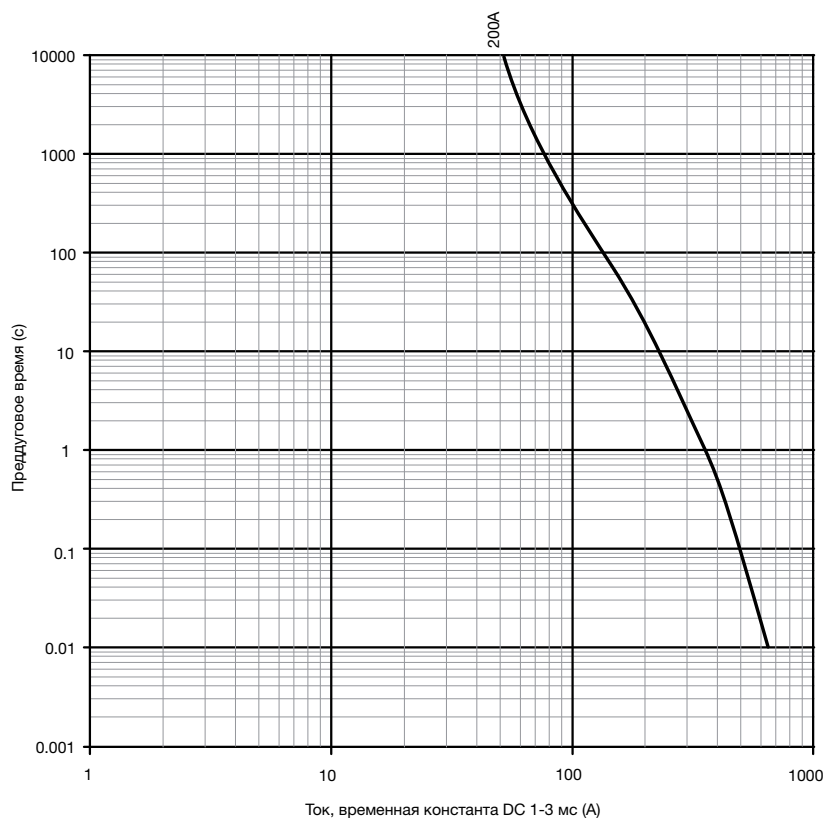
## gPV ножевые предохранители (3L) - Номинальное напряжение 1000 В DC

fusb-pv\_006\_b\_1\_ru\_cat



## gPV ножевые предохранители (3L) - Номинальное напряжение 1500 В DC

fusb-pv\_029\_a\_1\_ru\_cat





# RM PV

Держатели-разъединители с предохранителями для PV-цилиндрических предохранителей 10x38 и 14x51

Предохранители

new



RM PV 10x38  
32 A



RM PV 10x38  
50 A

## Решение для

- > от малых установок до огромных гелиоэнергетических комплексов



## Сильные стороны

- > увеличенная степень безопасности
- > продукт разработан для применения в гелиоэнергетике
- > специальный формат и аксессуары

## Соответствие стандартам

- > IEC 60947-3
- > IEC 60269
- > NF EN 60269-1
- > VDE 0636-10
- > DIN 43620



## Функции

RM PV являются модульными держателями-разъединителями для цилиндрических предохранителей типа gPV. Они обеспечивают безопасное разъединение и защиту от избыточных токов любой низковольтной DC-установке.

Держатели-разъединители RM PV с/без светового индикатора для предохранителей без бойка.

## Преимущества

### Увеличенная степень безопасности

- Номинальное напряжение 1000 В DC.
- Самозатухающий термопластик.
- Степень защиты IP2X.

### Специальный формат и аксессуары

- Вырез DIN 45 мм.
- Блокировка доступна в качестве аксессуара.

### Продукт разработан для применения в гелиоэнергетике

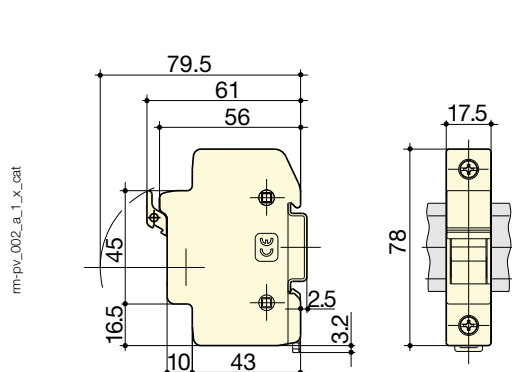
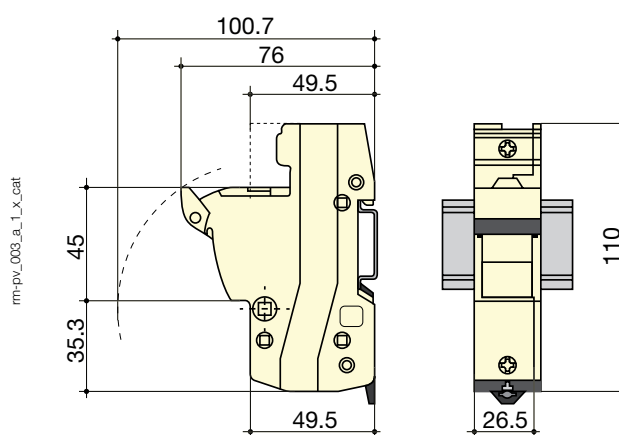
Защита от обратных токов, благодаря предохранителям типа gPV для применения в гелиоэнергетике.

**Ссылки**

Кол-во полюсов	32 А 10 x 38 Код заказа	50 А 14 x 51 Код заказа
1-пол.	57PV 0015	57PV 0020
1-пол. с сигнализацией	57PV 0L15	

**Характеристики в соответствии со стандартом IEC 60947-3**

Термический ток $I_{th}$	32 А	50 А
Размер предохранителя	10 x 38	14 x 51
Номинальное напряжение изоляции $U_i$ (В)	1000	1000
<b>Номинальный ток предохранителя</b>		
Номинальный ток предохранителя (А)	1 ... 20	25 ... 32
<b>Питание</b>		
Номинальная мощность рассеивания (Вт)	3	5
<b>Коэффициент пересчёта номинального тока для N полюсов, расположенных друг возле друга</b>		
N = 1...3	1	1
N = 4...6	0,8	0,8
N = 7...9	0,7	0,7
N ≥ 10	0,6	0,6
<b>Подсоединение</b>		
Минимальное поперечное сечение медного кабеля (мм <sup>2</sup> )	0,75	1,5
Максимальное поперечное сечение медного кабеля (мм <sup>2</sup> )	10	35
Момент затяжки (Н·м)	2,5	2,5 ... 3
<b>Механические характеристики</b>		
Вес 1-пол. устройства (кг)	0,1	0,15

**Размеры**
**RM PV 10 x 38**

**RM PV 14 x 51**




# Держатели для PV предохранителей

Держатели предохранителей для применения в гелиоэнергетике для ножевых предохранителей gPV от 32 до 600 А

Предохранители

new



socle-pv\_002\_a\_1\_cat

Держатель размер 1



socle-pv\_004\_a\_1\_cat

Держатель размер 2

## Решение для

- > от самых маленьких до огромных гелиоэнергетических установок



## Сильные стороны

- > увеличенная степень безопасности
- > продукт для гелиоэнергетики
- > индикация срабатывания предохранителя
- > различные виды крепления

## Соответствие стандартам

- > IEC 60269
- > NF EN 60269-1
- > VDE 0636-10
- > DIN 43620



## Функции

Держатели предохранителей **SOCOMEC** применяются с ножевыми предохранителями в гелиоэнергетике.

## Преимущества

### Улучшенная безопасность

- Номинальное напряжение 1000 В DC.
- Самозатухающий термопластик.
- Набор IP2X (зависит от модели).

### Продукт для гелиоэнергетики.

Защита от обратных токов, благодаря предохранителям типа gPV для применения в гелиоэнергетике.

### Индикация срабатывания предохранителя

Возможность сбора сигналов индикации срабатывания предохранителя (Пожалуйста, см. раздел PV предохранители).

### Различные виды крепления

Возможно крепление на DIN-рейку или монтажную панель (зависит от модели).

# Держатель PV предохранителей

Держатели предохранителей для применения в гелиоэнергетике  
для ножевых предохранителей gPV от 32 до 600 А

## Ссылки

### Монтаж на панель

Ток Размер предохранителя Кол-во полюсов	30-160 А NH1 Код заказа	200-355 А 2XL Код заказа	400-600 А 3L Код заказа
1-пол.	65PV 1011	65PV 1112	65PV 1113

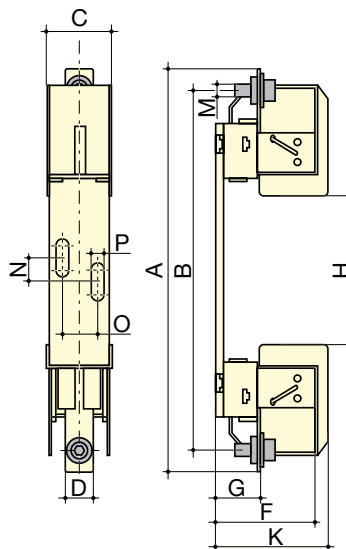
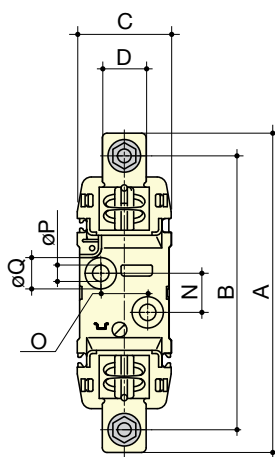
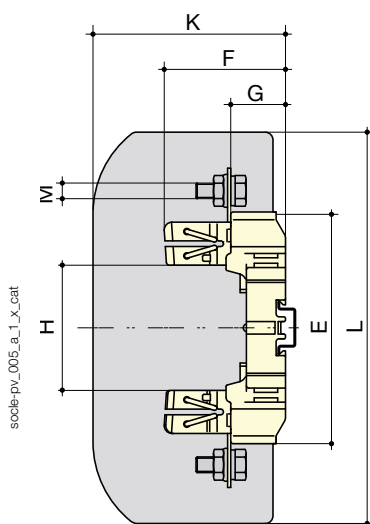
Аксессуары для предохранителей NH1	Код заказа
Соединительный блок – 1 шт.	6500 0031
Межфазный экран – 1 шт.	6500 0003
Клеммная крышка – 1 шт.	6500 0012
Крышка предохранителя- 1 шт.	6500 0022
Набор IP20 1-пол.	6511 1011 <sup>(1)</sup>

(1) Однополюсный набор IP20 состоит из 2 соединительных блоков, 2 разделителей фаз, 2 клеммных крышек и 1 крышки предохранителя.

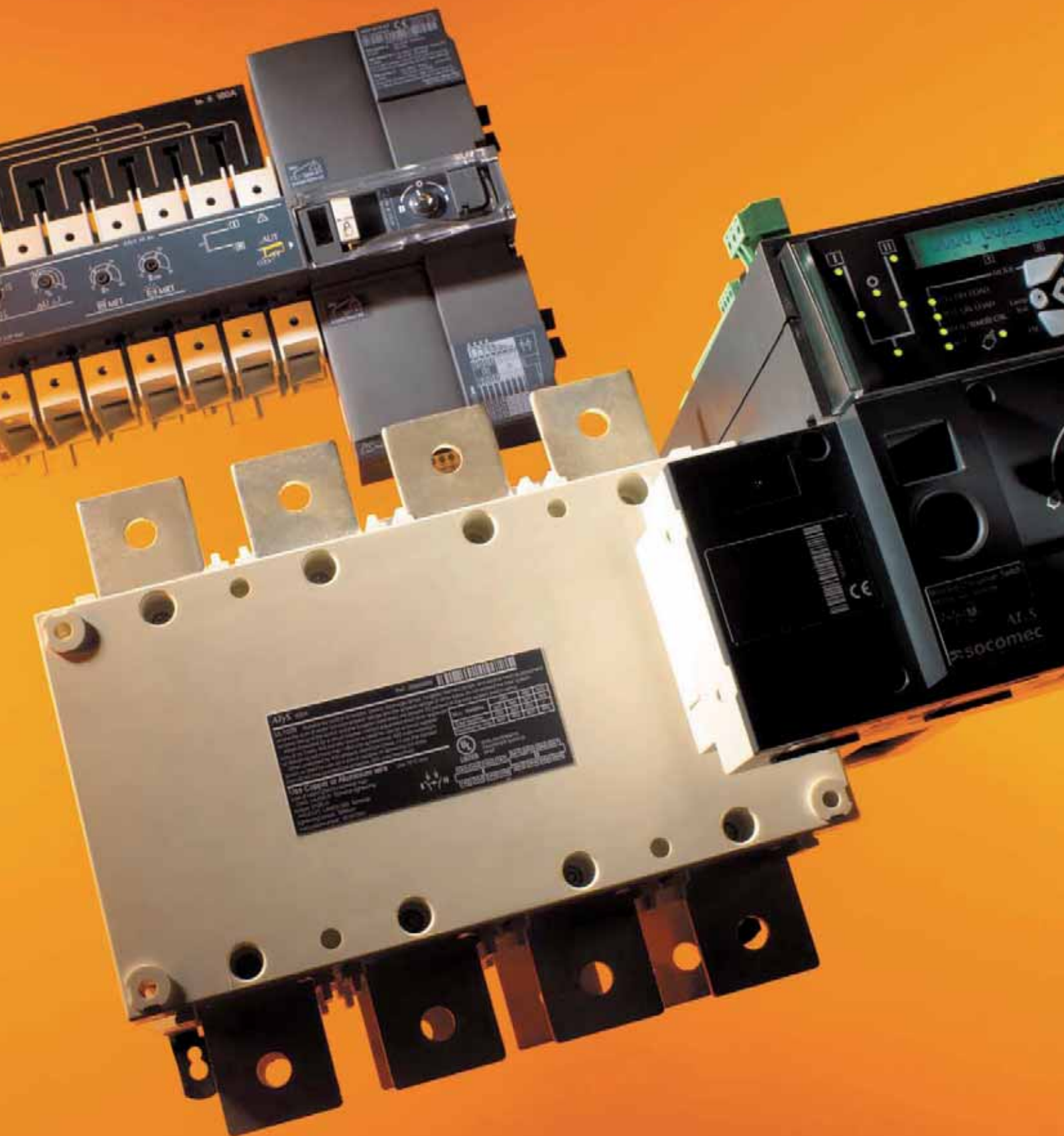
## Размеры

Держатели предохранителей от 30 до 160 А  
размер NH1

Держатели предохранителей от 200 до 600 А  
размер 2XL и 3L



Номинальный ток (А)	Размер предохранителя	A	B	C	D	E	F	G	H	K	L	M	N	O	P	Q
30 ... 160	NH1	200	175	60	28	148	77,5	35	80	123	250	M10	25	30	10,5	20,5
200 ... 355	2XL	287	257	64	30	-	100	37	140	103	-	M10	17,5	30	10,5	-
400 ... 600	3L	307	270	68	40	-	103	38	140	-	-	M12	25	30	10,5	-





# Реверсивные рубильники

Безопасность и надежность Вашей коммутации. . . . . *стр. 234*

Решения с применением АТyS:

три линейки моторизованных/автоматических реверсивных рубильников . . . . . *стр. 235*

Руководство по выбору реверсивных рубильников с ручным управлением. . . . . *стр. 236*

Руководство по выбору моторизованных и автоматических реверсивных рубильников . . . *стр. 238*

Новая линейка АТyS. . . . . *стр. 296*

## Реверсивные рубильники с ручным управлением



**COMO C**  
от 63 до 100 А  
*стр. 240*



**SIRCO M**  
от 16 до 125 А  
*стр. 244*



**SIRCO VM1**  
от 63 до 125 А  
*стр. 248*



**SIRCOVER**  
от 125 до 3200 А  
*стр. 252*



**SIRCOVER Bypass**  
от 200 до 1600 А  
*стр. 252*



**SIRCOVER ATS Bypass**  
от 125 до 1600 А  
*стр. 270*

## Модульные моторизованные и автоматические реверсивные рубильники

От 40 до 160 А



**ATyS M 3s**  
Однофазный  
*стр. 282*



Линейка **ATyS M 3s**  
*стр. 282*



Линейка **ATyS M 6s**  
*стр. 282*



**ATyS M 6e**  
*стр. 282*

## Моторизованные и автоматические реверсивные рубильники

От 40 до 3200 А



**ATyS S**  
**ATyS Sd**  
*стр. 290*



**ATyS d**  
*стр. 298*



**ATyS t**  
*стр. 300*



**ATyS g**  
*стр. 302*



**ATyS p**  
*стр. 304*

## Универсальный контроллер ATS

Автоматический контроль различных технологий коммутации: автоматические выключатели, контакторы, переключатели.



**ATyS C30 / C40**  
*стр. 320*

## Применение в гелиоэнергетике



**SIRCOVER PV**  
от 200 до 630 А  
*стр. 274*

## Узнать больше о нашей продукции

**Реверсивные рубильники в шкафу**  
SOCOMEC предлагает большой выбор коммутационного оборудования, установленного в шкафы из металла и полиэстера.



**SIRCOVER**  
в шкафу  
*стр. 453*



**ATS Bypass**  
в шкафу  
*стр. 470*



**ATyS M**  
в шкафу  
*стр. 458*



**ATyS**  
в шкафу  
*стр. 464*

**Специальные решения**  
SOCOMEC разрабатывает специальные продукты. Мы поможем найти наилучшее решение Вашей задачи.

*Пожалуйста, проконсультируйтесь у нас.*



# Безопасность и надежность КОММУТАЦИИ

Реверсивные  
рубильники

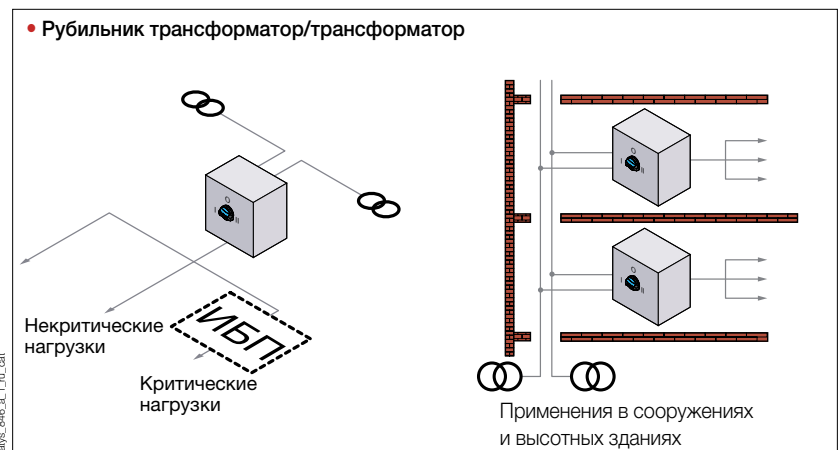
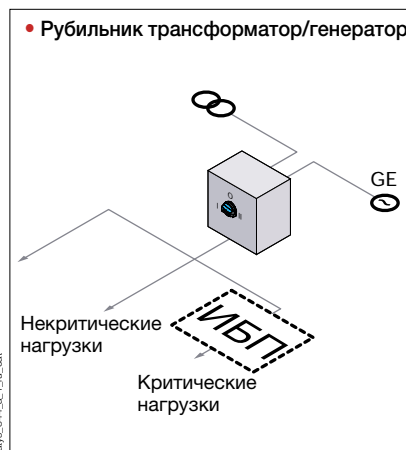
Компания SOCOMEC - известный во всем мире производитель и бесспорный лидер в технологии коммутационных устройств, постоянно применяет новые технические решения для еще более эффективной работы устройств.

От самого маленького устройства с ручным управлением' COMO C (от 25 А) до автоматического реверсивного рубильника АТус р (до 3200 А), наша линейка коммутационных устройств поможет найти решение любой технической задачи.

## Услуги и техническая помощь

Сотрудники департамента Сервис и Техническая поддержка изучат Вашу установку, проверят выбранное оборудование и обучат персонал его правильному использованию. Для получения более полной информации, обратитесь к Вашему контактному лицу в компании SOCOMEC.

## Надежная коммутация для любых Ваших задач



### Также доступно

Все наши реверсивные рубильники также доступны для заказа в шкафах.



### Готовое решение

Наши решения ATS Bypass на токи от 40 до 3200 А, обеспечивают полностью изолированное переключение, которое гарантирует бесперебойное питание установок.



### Необходимо специальное решение?






Опыт, полученный нами в результате реализации множества проектов, позволяет нам разрабатывать большое количество специальных продуктов (без положения 0, моторизованный реверсивный рубильник на два разных значения тока, специальное программное обеспечение и т.д.). Если у Вас есть вопросы, свяжитесь с нашим специалистом.

**Доверьте экспертам Ваши самые сложные задачи.**

# Решения с применением **ATyS**: три линейки моторизованных/автоматических реверсивных рубильников для **полного соответствия** Вашим потребностям

Более 400 000 моторизованных реверсивных рубильников работают по всему миру с 1990, **Линейке устройств ATyS доверяют самые главные игроки рынка.**

<b>ATyS S range</b> Спина-к-спине от 40 до 125 A 		<b>ATyS M</b> Модульный от 40 до 160 A 			<b>ATyS</b> Спина-к-спине от 125 до 3200 A 				
<b>ATyS S</b>	<b>ATyS Sd</b>	<b>ATyS M 3s:</b>	<b>ATyS M 6s:</b>	<b>ATyS M 6e:</b>	<b>ATyS</b>	<b>ATyS d</b>	<b>ATyS t</b>	<b>ATyS g</b>	<b>ATyS p</b>
Для генераторов		Для промышленных и офисных зданий и сооружений			Любые применения с трансформаторами и/или генераторами				

Моторизованное автоматическое исполнение или дистанционное управление

Дистанционное управление (RTSE)	•	•	•			•	•			
Автоматическое (ATSE)				•	•			•	•	•
Двойной источник питания										
Интегрирован		•		•	•		•	•	•	•
Контроллер АВР										
Не интегрирован	•	•	•			•	•			
Трансформатор/трансформатор				•	•			•	•	
Трансформатор/генератор				•	•				•	•
Специальные функции										
Тестирование под нагрузки и без нагрузки				• <sup>(1)</sup>	•				•	•
Программирование запуска генераторной установки										•
Управление электропитанием										•
Связь MODBUS					•					•
Интегрированная опция Веб-сервер										•

(1) Только тест под нагрузкой.

## Глоссарий, согласно стандарта IEC 60947-6-1 для реверсивных рубильников

Условия:

- **RTSE** (Remote operated Transfer Switching Equipment) - оборудование дистанционного переключения
- **ATSE** (Automatic Transfer Switching Equipment) - оборудование автоматического переключения

в отличие от RTSE, ATSE предлагает функцию автоматического контроллера. **Устройства ATSE обеспечивают контроль наличия источника питания, в случае необходимости запуск генераторной установки и автоматическое переключение на доступный источник питания.**

**Устройства RTSE требуют внешнего устройства** для выполнения команд переключения.



# Руководство по выбору

## Переключатели нагрузки с ручным управлением

Реверсивные  
рубильники

Сколько  
полюсов?





Какой тип  
работы?

				
	<b>COMO C</b> от 25 до 100 А <i>стр. 240</i>	<b>SIRCO M</b> от 25 до 125 А <i>стр. 244</i>	<b>SIRCO VM1</b> от 63 до 125 А <i>стр. 248</i>	
<b>Количество полюсов</b>				
3 полюса	•	•	•	
4 полюса	•	•	•	
<b>Операции переключения</b>				
I-0-II	•	•	•	
I - I+II - II	•	•	•	
Байпас	•			
<b>Индикация разрыва</b>				
Индикация состояния контактов	•	•	•	
Видимый разрыв			•	
<b>Ручка управления</b>				
Фронтальное прямое/внешнее управление	•	•	•	
Монтаж на дверь	•			

(1) В зависимости от версии: от 125 до 3200 А для SIRCOVER I-0-II; от 125 до 1800 А для SIRCOVER I-I+II-II и от 125 до 1600 А для SIRCOVER Bypass.

Какой тип индикации переключения?

		
	<b>SIRCOVER</b> от 125 до 3200 A <sup>(1)</sup> <i>стр. 252</i>	<b>SIRCOVER PV</b> от 200 до 630 A <i>стр. 274</i>
	•	•
	•	•
	•	•
	•	•
	•	•
	•	•
	•	•
	•	•
	•	•



# Руководство по выбору




## Моторизованные и автоматические реверсивные рубильники ATyS

Реверсивные рубильники

Какой номинал?



Какой тип переключения?

Линейка ATyS M: Модульные продукты				
от 40 до 160 A				
				
	ATyS M 3s стр. 282	ATyS M 6s стр. 282	ATyS M 6e стр. 282	
<b>Тип переключения</b>				
Ручное аварийное переключение с помощью рукоятки	•	•	•	
Дистанционное аварийное переключение с помощью сухих контактов (RTSE)	•			
Автоматическое переключение (ATSE)		•	•	
<b>Количество полюсов</b>				
2 полюса	•	•		
3 полюса				
4 полюса	•	•	•	
<b>Тип источника питания</b>				
Источник питания 12, 24 или 48 В, DC				
Одианный источник питания 230 В, AC				
Сдвоенный источник питания 230 В, AC	•	•	•	
<b>Подключение к удаленному управляющему интерфейсу</b>				
ATyS D10 удаленный дисплей			•	
ATyS D20 удаленный дисплей			•	
<b>Автоматическая настройка контроллера</b>				
Настройка с помощью потенциометров и DIP-переключателей		•		
Настройка с помощью дисплея и клавиатуры			•	
Автоматический выбор напряжения и частоты		•(1)		
Фиксированные функции входов-выходов		•		
Программируемые функции входов-выходов			•	
<b>Функции контроллера АВР</b>				
Применения трансформатор/генератор		•	•	
Применения трансформатор/трансформатор		•	•	
Контакт для определения готовности продукта		•	•	
Мониторинг напряжений и частоты		•	•	
Проверка чередования фаз			•	
Проверка несбалансированной фазы			•	
LED-индикатор источника питания		•	•	
LED-индикатор положения			•	
Отображение счетчиков и измерений напряжения/частоты			•	
Испытание под нагрузкой и без нагрузки		•(3)	•	
Отключение нагрузки			•	
Отображение и измерение мощностей и энергии (при использовании CTs)			•	
<b>Контроль (с помощью дополнительного модуля)</b>				
Программирование запуска генераторной установки			•	
RS485 JBUS/MODBUS			•(2)	
Связь по Ethernet				
Веб-сервер, подключенный через модуль Ethernet				
Сохранение данных				

(1) Доступен только в варианте с 2 полюсами.

(2) Доступен только в варианте с COM-портом.

(3) Только тест под нагрузкой.

(4) Показывает наличие источника питания 230 В AC для переключения.





# COMO C

Реверсивные рубильники с ручным управлением  
от 25 до 100 А

Реверсивные  
рубильники



como\_179\_a\_1

COMO C  
I-II-II 4-пол. 63 А



como\_178\_a\_1

COMO C  
I-0-II 3-пол. 25 А

## Решение для

- > промышленность (контроль оборудования)



## Сильные стороны

- > большое количество операций
- > гибкость
- > предустановленные переключки
- > компактный дизайн

## Соответствие стандартам

- > IEC 60947-3



- > UL 508



## Функции

COMO C являются многополюсными реверсивными рубильниками с ручным управлением с индикацией положения контактов. Они осуществляют переключение между источниками питания низкого напряжения или отключение под нагрузкой.

## Преимущества

### Большое количество операций

COMO C может осуществить до 100 000 рабочих циклов.

### Переключки

Переключки стандартно поставляются с завода.

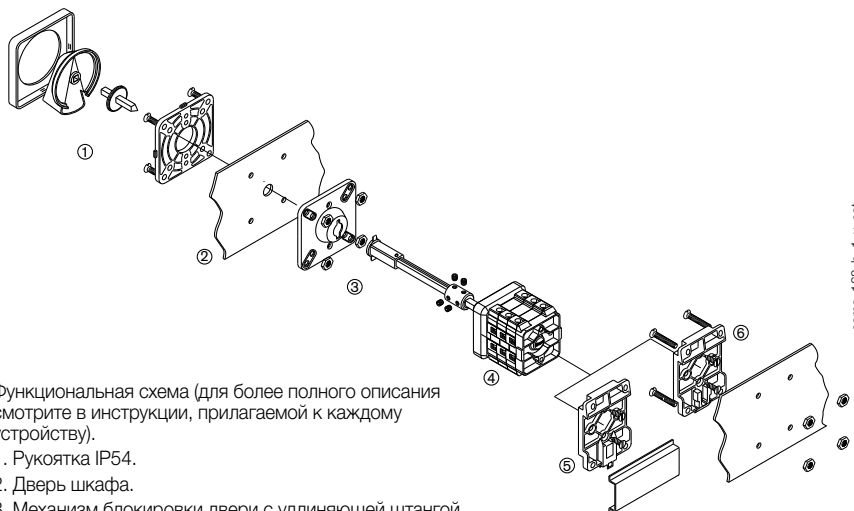
### Гибкость

Стандартно доступны четыре типа реверсивных рубильников (I-II, I-0-II, I-II-II и байпас I-0-II). Другие типы доступны по запросу.

### Компактный дизайн

Имея небольшой размер, COMO C может быть установлен в места с ограниченным свободным пространством.

## Конфигурации



como\_168\_b\_1\_x\_cat

Функциональная схема (для более полного описания смотрите в инструкции, прилагаемой к каждому устройству).

1. Рукоятка IP54.
2. Дверь шкафа.
3. Механизм блокировки двери с удлиняющей штангой.
4. Корпус устройства.
5. Элемент для монтажа на DIN-рейку.
6. Элемент для монтажа на панель.



## ССЫЛКИ

Ток (А)	Кол-во полюсов	Тип устройства	Корпус устройства	Рукоятка с блокировкой IP54	Белая рукоятка без блокировки IP54	Штанга и накладка для выносной рукоятки	Элемент для монтажа на панель	Прокладка IP65			
25 А	3-пол.	I - II	4220 <b>3002</b> <sup>(1)</sup>	Черная/Серая 4259 <b>1042</b> Красный/Желтый 4259 <b>1043</b>	I - II 4259 <b>2022</b> I - 0 - II и байпас 4259 <b>3022</b> I - I+II - II 4259 <b>4022</b>	200 мм 4259 <b>5042</b>	Монтаж на DIN-рейку 4259 <b>9001</b> Монтаж на панель 4259 <b>9040</b>	4299 <b>5001</b> <sup>(2)</sup>			
	4-пол.	I - II	4220 <b>4002</b> <sup>(1)</sup>								
	3-пол.	I - 0 - II	4230 <b>3002</b> <sup>(1)(3)</sup>								
	4-пол.	I - 0 - II	4230 <b>4002</b> <sup>(1)(3)</sup>								
	3-пол.	I - I+II - II	4240 <b>3002</b> <sup>(1)</sup>								
	4-пол.	I - I+II - II	4240 <b>4002</b> <sup>(1)</sup>								
	3 + 6-пол.	Байпас I - 0 - II	4250 <b>3002</b>								
4 + 8-пол.	Байпас I - 0 - II	4250 <b>4002</b>									
40 А	3-пол.	I - II	4220 <b>3004</b> <sup>(1)</sup>		I - II 4259 <b>2042</b> I - 0 - II и байпас 4259 <b>3042</b> I - I+II - II 4259 <b>4042</b>				200 мм 4259 <b>5042</b>	Монтаж на DIN-рейку 4259 <b>9001</b> Монтаж на панель 4259 <b>9040</b>	4299 <b>5001</b> <sup>(2)</sup>
	4-пол.	I - II	4220 <b>4004</b> <sup>(1)</sup>								
	3-пол.	I - 0 - II	4230 <b>3004</b> <sup>(1)(3)</sup>								
	4-пол.	I - 0 - II	4230 <b>4004</b> <sup>(1)(3)</sup>								
	3-пол.	I - I+II - II	4240 <b>3004</b> <sup>(1)</sup>								
	4-пол.	I - I+II - II	4240 <b>4004</b> <sup>(1)</sup>								
	3 + 6-пол.	Байпас I - 0 - II	4250 <b>3004</b>								
4 + 8-пол.	Байпас I - 0 - II	4250 <b>4004</b>									
63 А	3-пол.	I - II	4220 <b>3006</b> <sup>(1)</sup>	Черная/Серая 4259 <b>1082</b> Красная/Желтая 4259 <b>1083</b>	I - II 4259 <b>2082</b> I - 0 - II и байпас 4259 <b>3082</b> I - I+II - II 4259 <b>4082</b>	200 мм 4259 <b>5082</b>	Монтаж на DIN-рейку 4259 <b>9001</b> Монтаж на панель 4259 <b>9080</b>	4299 <b>5002</b> <sup>(2)</sup>			
	4-пол.	I - II	4220 <b>4006</b> <sup>(1)</sup>								
	3-пол.	I - 0 - II	4230 <b>3006</b> <sup>(1)(3)</sup>								
	4-пол.	I - 0 - II	4230 <b>4006</b> <sup>(1)(3)</sup>								
	3-пол.	I - I+II - II	4240 <b>3006</b> <sup>(1)</sup>								
	4-пол.	I - I+II - II	4240 <b>4006</b> <sup>(1)</sup>								
	3 + 6-пол.	Байпас I - 0 - II	4250 <b>3006</b>								
4 + 8-пол.	Байпас I - 0 - II	4250 <b>4006</b>									
80 А	3-пол.	I - II	4220 <b>3008</b> <sup>(1)</sup>		I - II 4259 <b>2082</b> I - 0 - II и байпас 4259 <b>3082</b> I - I+II - II 4259 <b>4082</b>				200 мм 4259 <b>5082</b>	Монтаж на DIN-рейку 4259 <b>9001</b> Монтаж на панель 4259 <b>9080</b>	4299 <b>5002</b> <sup>(2)</sup>
	4-пол.	I - II	4220 <b>4008</b> <sup>(1)</sup>								
	3-пол.	I - 0 - II	4230 <b>3008</b> <sup>(1)(3)</sup>								
	4-пол.	I - 0 - II	4230 <b>4008</b> <sup>(1)(3)</sup>								
	3-пол.	I - I+II - II	4240 <b>3008</b> <sup>(1)</sup>								
	4-пол.	I - I+II - II	4240 <b>4008</b> <sup>(1)</sup>								
	3 + 6-пол.	Байпас I - 0 - II	4250 <b>3008</b>								
4 + 8-пол.	Байпас I - 0 - II	4250 <b>4008</b>									
100 А	3-пол.	I - II	4220 <b>3010</b>								
	4-пол.	I - II	4220 <b>4010</b>								
	3-пол.	I - 0 - II	4230 <b>3010</b>								
	4-пол.	I - 0 - II	4230 <b>4010</b>								
	3-пол.	I - I+II - II	4240 <b>3010</b>								
	4-пол.	I - I+II - II	4240 <b>4010</b>								
	3 + 6-пол.	Байпас I - 0 - II	4250 <b>3010</b>								
4 + 8-пол.	Байпас I - 0 - II	4250 <b>4010</b>									

(1) Доступно исполнение в шкафу (см. страницу 452).

(2) IP65: степень защиты в соответствии со стандартом IEC 60529.

(3) Доступно с 1 или 3 дополнительными контактами, пожалуйста, проконсультируйтесь у нас.

# COMO C

Реверсивные рубильники с ручным управлением  
от 25 до 100 А

## Аксессуары

### Рукоятка IP54

Рукоятка с блокировкой		
Ток (А)	Цвет рукоятки	Код заказа
25 ... 40	Черный/Серый	4259 <b>1042</b>
25 ... 40	Красный/Желтый	4259 <b>1043</b>
63 ... 100	Черный/Серый	4259 <b>1082</b>
63 ... 100	Красный/Желтый	4259 <b>1083</b>

Рукоятка без блокировки		
Ток (А)	Тип устройства	Код заказа
25	I - II	4259 <b>2022</b>
25	I - 0 - II и байпас	4259 <b>3022</b>
25	I - I+II - II	4259 <b>4022</b>
40	I - II	4259 <b>2042</b>
40	I - 0 - II и байпас	4259 <b>3042</b>
40	I - I+II - II	4259 <b>4042</b>
63 ... 100	I - II	4259 <b>2082</b>
63 ... 100	I - 0 - II и байпас	4259 <b>3082</b>
63 ... 100	I - I+II - II	4259 <b>4082</b>



access\_110\_a\_1\_cat



access\_142\_b\_1\_cat

### Штанга и накладка для внешней рукоятки

#### Применение

Стандартная длина: 200 мм

Другие длины: пожалуйста, проконсультируйтесь у нас

Ток (А)	Длина (мм)	Код заказа
25 ... 40	200 мм	4259 <b>5042</b>
63 ... 100	200 мм	4259 <b>5082</b>



access\_072\_a\_1\_cat

## Характеристики в соответствии со стандартом IEC 60947-3

### от 25 до 100 А

Термический ток $I_{th}$ (40°C)	25 А	40 А	63 А	80 А	100 А
Номинальное напряжение изоляции $U_i$ (В)	660	660	660	660	660
Импульсное выдерживаемое напряжение $U_{imp}$ (кВ)	4	4	4	4	4
Номинальный рабочий ток $I_e$ (А)					
Номинальное напряжение	Категория применения	A/B <sup>(1)</sup>	A/B <sup>(1)</sup>	A/B <sup>(1)</sup>	A/B <sup>(1)</sup>
400 В АС	АС-21 А	25/25	40/40	63/63	80/80
400 В АС	АС-22 А	25/25	40/40	63/63	80/80
400 В АС	АС-23 А	20/20	32/32	63/63	63/63
Рабочая мощность АС-23 (кВ)					
При 400 В АС без предварительного разрыва дополнительного контакта <sup>(1)(2)</sup>	9/9	15/15	22/22	30/30	30/30
Реактивная энергия (квар)					
При 400 В АС <sup>(2)</sup>	14	18	28	37	
Стойкость к короткому замыканию (кА rms прогнозируемый ток)					
Прогнозируемый ток короткого замыкания (кА rms) <sup>(3)</sup>	6	6	8	8	8
Номинальный ток предохранителя (А) <sup>(3)</sup>	25	40	63	80	100
Короткое замыкание					
Способность замыкания цепи (кА пиковая) <sup>(3)</sup>	2	2,6	5,8	5,8	6,5
Присоединение					
Минимальное поперечное сечение медного кабеля (мм <sup>2</sup> )	2,5	10	16	16	16
Максимальное поперечное сечение медного кабеля (мм <sup>2</sup> )	6	16	50	50	50
Минимальный момент затяжки (Н·м)	2	2	3,5	3,5	3,5
Механические характеристики					
Срок службы (число рабочих циклов)	100000	100000	100000	100000	100000
Вес 3-пол. устройства (кг)	0,25	0,3	0,55	0,63	0,63
Вес 4-пол. устройства (кг)	0,31	0,4	0,7	0,8	0,8

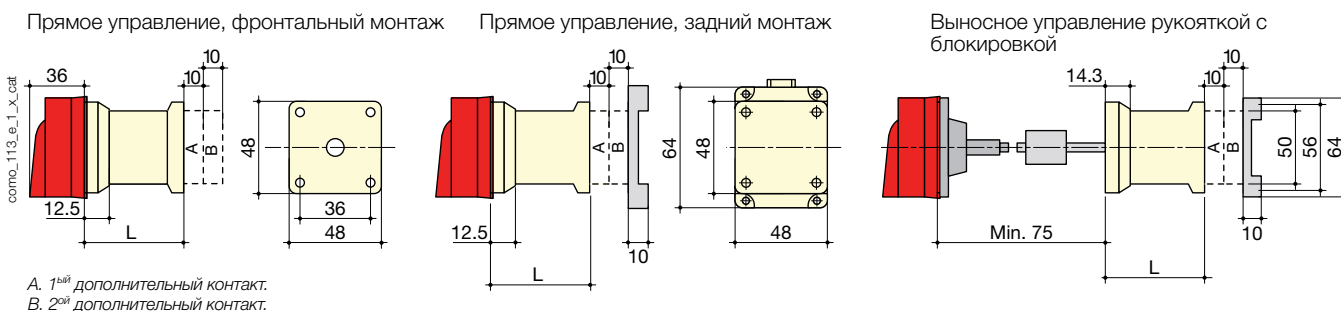
(1) Категория с индексом А = частое использование - Категория с индексом В = нечастое использование.

(2) Значение мощности дано только для справки, значения тока меняются от производителя к производителю.

(3) Для номинального рабочего напряжения  $U_n = 400$  В АС.

## Размеры

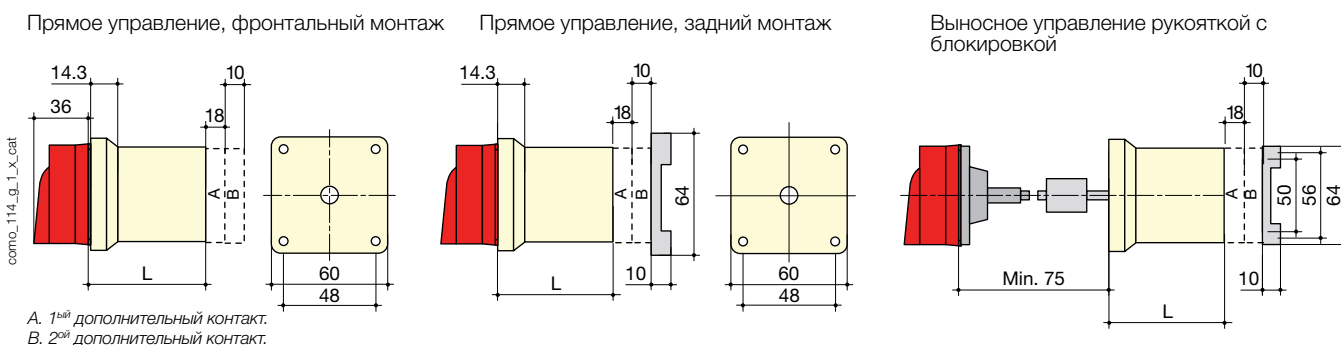
### COMO C 25 A



A. 1<sup>ый</sup> дополнительный контакт.  
B. 2<sup>ой</sup> дополнительный контакт.

Тип устройства	L 3-пол.	L 4-пол.
I - II	50,5	60,5
I - 0 - II	50,5	60,5
I - I+II - II	50,5	60,5
Байпас I - 0 - II	70,5	80,5

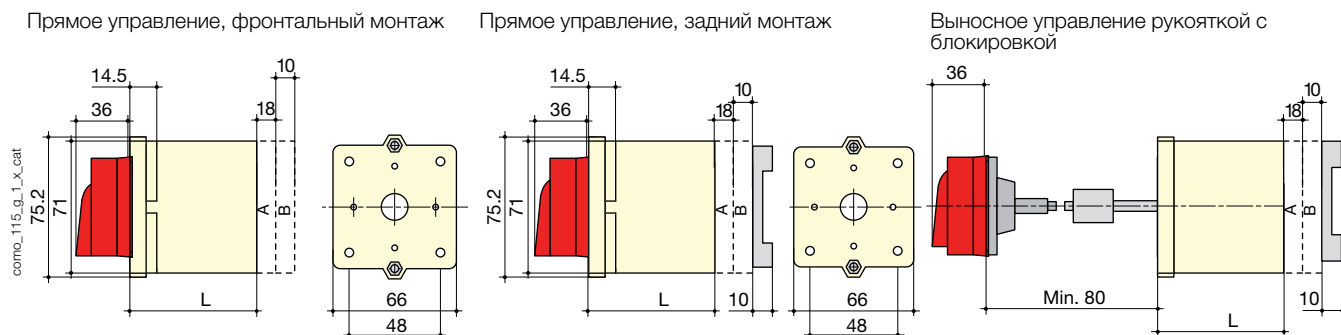
### COMO C 40 A



A. 1<sup>ый</sup> дополнительный контакт.  
B. 2<sup>ой</sup> дополнительный контакт.

Тип устройства	L 3-пол.	L 4-пол.
I - II	60,3	72,3
I - 0 - II	60,3	72,3
I - I+II - II	60,3	72,3
Байпас I - 0 - II	84,3	96,3

### COMO C от 63 до 100 A



A. 1<sup>ый</sup> дополнительный контакт.  
B. 2<sup>ой</sup> дополнительный контакт.

Тип устройства	L 3-пол.	L 4-пол.
I - II	82	99,5
I - 0 - II	82	99,5
I - I+II - II	82	99,5
Байпас I - 0 - II	117	134,5



# SIRCO M

## Реверсивные рубильники с ручным управлением от 25 до 125 А

Реверсивные  
рубильники



sircm\_192\_a\_1\_cat

**SIRCO M**  
I-O-II 3-пол. 63 А



sircm\_191\_a\_1\_cat

**SIRCO M**  
I-O-II 4-пол. 25 А

### Решение для

- > медицинские учреждения
- > производство



### Сильные стороны

- > гарантированный разрыв
- > модульное устройство
- > выключение под нагрузкой

### Соответствие стандартам

- > IEC 60947-3



### Функции

**SIRCO M** являются модульными устройствами с ручным управлением и индикацией положения контактов.

Они осуществляют переключение между источниками питания низкого напряжения или отключение под нагрузкой.

### Преимущества

#### Гарантированный разрыв

SIRCO M имеют специальную технологию пятна контакта и двойной разрыв на фазу в качестве стандарта, что обеспечивает безопасную работу низковольтных электрических схем.

#### Выключение под нагрузкой

Реверсивные рубильники SIRCO M состоят из двух механически блокируемых устройств, протестированных в соответствии с IEC 60947-3. Категория применения AC23 позволяет выключение под нагрузкой.

#### Модульное устройство

Благодаря модульному исполнению, реверсивный рубильник SIRCO M можно монтировать на DIN-рейку или на монтажную плату.

### Что Вам необходимо знать

- Для устройства SIRCO M доступны два типа рукояток:
  - **прямое фронтальное** управление;
  - **выносное управление с блокировкой двери;**
- Реверсивные рубильники SIRCO M доступны в **3- и 4-пол. исполнении, от 25 до 125 А**, с контактами предварительного разрыва или с дополнительными сигнальными контактами (аксессуары).



sircm\_173\_a\_1\_cat

**Ссылки**

Ток (А)	Кол-во полюсов	Корпус устройства	Рукоятка прямого управления	Рукоятка выносного управления с блокировкой положения 0	Рукоятка выносного управления с блокировкой положения 3	Удлинительная штанга для выносного управления	Дополнительные контакты	Клеммные крышки	Комплект перемычек						
25 А	3-пол.	2230 <b>3002</b>	Синяя 2239 <b>5012</b> Красная 2239 <b>5013</b>	Тип S000 I - 0 - II Черная IP65 1463 <b>5113<sup>(1)</sup></b>		Тип S00, 150 мм 1407 <b>0515</b>	Контакт типа М НО + НЗ 2299 <b>0001</b>	1-пол. 2294 <b>1005<sup>(2)</sup></b> 3-пол. 2294 <b>3005<sup>(2)</sup></b>	3-пол. 2299 <b>3005</b> 4-пол. 2299 <b>4005</b>						
	4-пол.	2230 <b>4002</b>													
40 А	3-пол.	2230 <b>3004</b>													
	4-пол.	2230 <b>4004</b>													
63 А	3-пол.	2230 <b>3006</b>								Тип S01 I - 0 - II Черная IP65 1473 <b>1113<sup>(1)</sup></b>	Тип S01 I - 0 - II Черная IP65 1403 <b>2813</b>	Тип S01 200 мм 1404 <b>0520</b>	Контакт типа М 2 НО 2299 <b>0011</b>	1-пол. 2294 <b>1009<sup>(2)</sup></b> 3-пол. 2294 <b>3009<sup>(2)</sup></b>	3-пол. 2299 <b>3009</b> 4-пол. 2299 <b>4009</b>
	4-пол.	2230 <b>4006</b>													
80 А	3-пол.	2230 <b>3008</b>		Тип S01 I - 0 - II Черная IP65 1403 <b>2113<sup>(1)</sup></b>		320 мм 1404 <b>0532</b>									
	4-пол.	2230 <b>4008</b>													
100 А	3-пол.	2230 <b>3010</b>		Синяя 2239 <b>5022</b> Красная 2239 <b>5023</b>	Тип S00 I - 0 - II Черная IP65 1473 <b>0113</b>			Тип S00 150 мм 1409 <b>0615</b> 200 мм 1409 <b>0620</b> 320 мм 1409 <b>0632</b>		1-пол. 2294 <b>1011<sup>(2)</sup></b> 3-пол. 2294 <b>3016<sup>(2)</sup></b>					
	4-пол.	2230 <b>4010</b>													
125 А	3-пол.	2230 <b>3011</b>													
	4-пол.	2230 <b>4011</b>													

(1) Рукоятка с блокировкой двери.

(2) Комплект из двух крышек.

**Аксессуары**

См. "SIRCO M", стр. 25.

**Характеристики в соответствии со стандартом IEC 60947-3**

Термический ток $I_{th}$ (40°C)	25 А	40 А	63 А	80 А	100 А	125 А
Номинальное напряжение изоляции $U_i$ (В)	800	800	800	800	800	800
Импульсное выдерживаемое напряжение $U_{imp}$ (кВ)	8	8	8	8	8	8
Номинальный рабочий ток $I_e$ (А)						
Номинальное напряжение	Категория применения		A/B <sup>(1)</sup>	A/B <sup>(1)</sup>	A/B <sup>(1)</sup>	A/B <sup>(1)</sup>
415 В AC	AC-20 A / AC-20 B		25/25	40/40	63/63	80/80
415 В AC	AC-21 A / AC-21 B		25/25	40/40	63/63	80/80
415 В AC	AC-22 A / AC-22 B		25/25	40/40	63/63	80/80
415 В AC	AC-23 A / AC-23 B		25/25	40/40	63/63	80/80
Рабочая мощность AC-23 (кВт)						
При 400 В AC без предварительного разрыва AC-23 (кВт) <sup>(2)</sup>	11,3	18	28,4	35,5	45	56,3
Стойкость к короткому замыканию (кА rms прогнозируемый ток)						
Прогнозируемый ток короткого замыкания (кА rms) <sup>(3)</sup>	50	50	50	50	50	25
Номинальный ток предохранителя (А) <sup>(3)</sup>	25	40	63	80	100	125
Перегрузочная способность <sup>(4)</sup>						
Ном. кратковременно допустимый ток 0,3 с $I_{cw}$ (кА rms)	2,3	2,3	2,74	2,74	5	5
Стойкость к току короткого замыкания (без защиты)						
Ном. кратковременно допустимый ток 0,3 с $I_{clsw}$ (кА rms)	1,26	1,26	1,5	1,5	2,75	2,75
Ном. стойкость к току к.з. $I_{cm}$ (кА пиковая)	1,8	1,8	2,1	2,1	3,9	3,9
Присоединение						
Минимальное поперечное сечение медного кабеля (мм <sup>2</sup> )	1,5	1,5	2,5	2,5	10	10
Максимальное поперечное сечение медного кабеля (мм <sup>2</sup> )	16	16	35	35	70	70
Момент затяжки мин./макс. (Н·м)	2 / 2,2	2 / 2,2	3,5 / 3,85	3,5 / 3,85	4 / 4,4	4 / 4,4
Механические характеристики						
Срок службы (число рабочих циклов)	10000	10000	10000	10000	10000	8000
Вес 3-пол. устройства (кг)	0,41	0,41	0,58	0,58	1,1	1,1
Вес 4-пол. устройства (кг)	0,51	0,51	0,75	0,75	1,46	1,46

 (1) Категория с индексом А = частое использование /  
Категория с индексом В = нечастое использование.

(2) Значение мощности дано только для справки, значения тока меняются от производителя к производителю.

 (3) Для номинального рабочего напряжения  $U_e = 400$  В AC.

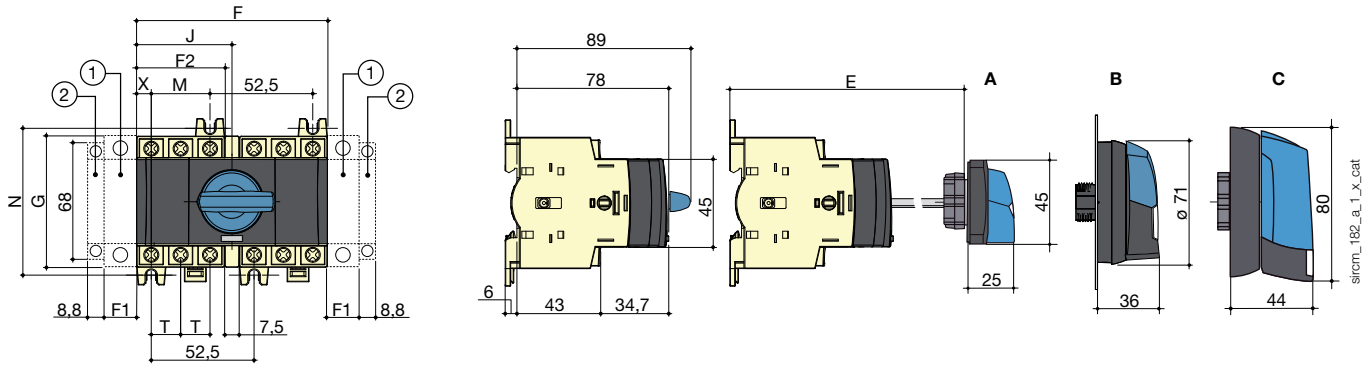
(4) Значение для согласованной работы с любым автоматическим выключателем, который обеспечивает отключение менее чем за 0,3 с. Для согласованной работы со специфическим автоматическим выключателем, доступны более высокие значения тока короткого замыкания. Пожалуйста, проконсультируйтесь у нас.

### Размеры

от 25 до 80 А

Прямое фронтальное управление для 3/4-пол. реверсивного рубильника

Выносное фронтальное управление для 3/4-пол. реверсивного рубильника



1. Расположение: 1 главный полюс **или** 1 дополнительный контакт (см. аксессуары на стр. 28).
2. Расположение: только для 1 дополнительного контакта (для 3-пол. устройства. 2<sup>ой</sup> дополнительный контакт только для сигнализации).

- A. Рукоятка S000.  
B. Рукоятка S00.  
C. Рукоятка S01.

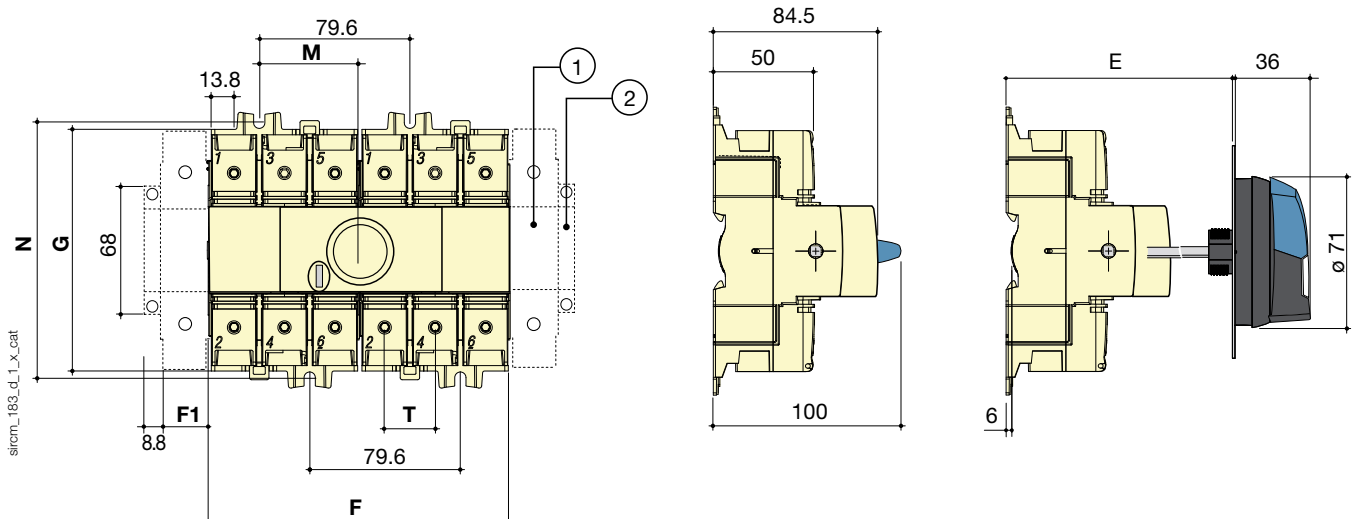
**Примечание:** Максимально 4 дополнительных блока (3-пол. устройство может дополняться либо 1 главным полюсом и 1 блоком дополнительного контакта, либо 2 блоками дополнительных контактов со стороны, 4-пол. устройство может дополняться только 1 блоком дополнительного контакта со стороны).

Ток (А)	Общие габариты		Корпус устройства					Монтаж устройства		Подсоединение	
	Е мин.	Е макс.	F	F1	F2	G	J	M	N	T	X
25 ... 40	105	372	97,5	15	45	68	48,75	30	75	15	7,5
63 ... 80	105	372	105	17,5	52,5	76	52,5	35	85	17,5	8,75

от 100 до 125 А

Прямое фронтальное управление для 3/4-пол. реверсивного рубильника

Выносное фронтальное управление для 3/4-пол. реверсивного рубильника



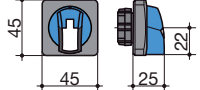
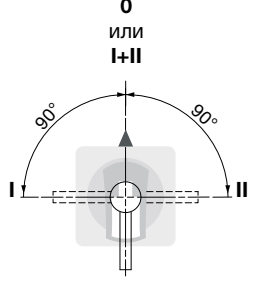
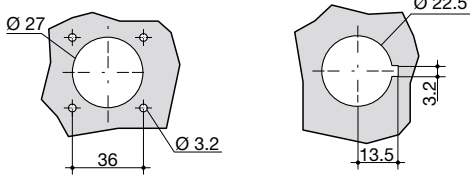
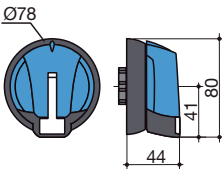
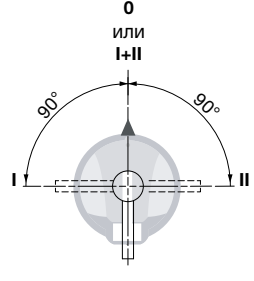
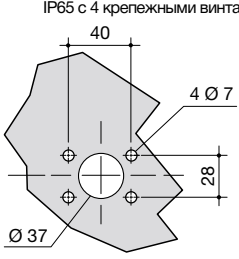
1. Расположение: 1 главный полюс **или** 1 дополнительный контакт (см. аксессуары на стр. 28).
2. Расположение: только для 1 дополнительного контакта (этот контакт только для сигнализации).

**Примечание:** Максимально 4 дополнительных блока (3-пол. устройство может дополняться либо 1 главным полюсом и 1 блоком дополнительного контакта, либо 2 блоками дополнительных контактов со стороны; 4-пол. устройство может дополняться только 1 блоком дополнительного контакта со стороны).

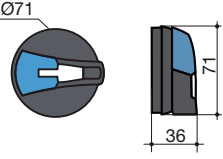
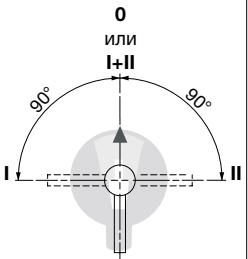
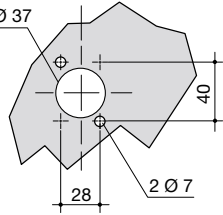
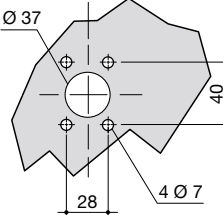
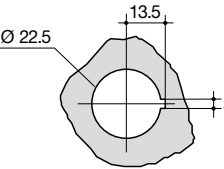
Ток (А)	Общие габариты		Корпус устройства			Монтаж устройства		Подсоединение
	Е мин.	Е макс.	F	F1	G	M	N	T
100 ... 125	105	372	159	26	124,5	52,8	131,5	26

Размеры для выносных рукояток

от 25 до 80 А

Тип рукоятки	Прямое фронтальное управление Направление поворота	Высверливание двери
<p><b>Тип S000</b> Переключатели I-0-II и I - I+II - II</p> 	<p>0 или I+II</p> 	<p>С 4 крепежными винтами      С крепежной гайкой</p> 
<p><b>Тип S01</b> Переключатели I-0-II и I - I+II - II</p> 	<p>0 или I+II</p> 	<p>IP65 с 4 крепежными винтами</p> 

от 25 до 125 А

Тип рукоятки	Прямое фронтальное управление Направление поворота	Высверливание двери		
<p><b>Тип S00</b> Переключатели I-0-II и I - I+II - II</p> 	<p>0 или I+II</p> 	<p>IP55 с 2 крепежными зажимами</p> 	<p>IP65 с 4 крепежными винтами</p> 	<p>С крепежной гайкой</p> 



# SIRCO VM1

Реверсивные рубильники с ручным управлением  
от 63 до 125 А

Реверсивные  
рубильники



SIRCO VM1 I-0-II 4-пол. 100 А

## Решение для

- > производство электроэнергии
- > здания с критической нагрузкой



## Сильные стороны

- > безопасная коммутация
- > модульное устройство
- > уменьшенная глубина

## Соответствие стандартам

- > IEC 60947-3



## Функции

SIRCO VM1 являются 3/4-пол. реверсивными рубильниками с ручным управлением и видимым разрывом.

Они осуществляют переключение между источниками питания низкого напряжения или отключение под нагрузкой.

## Преимущества

### Безопасная коммутация

Реверсивные рубильники SIRCO VM1 позволяют осуществлять полностью безопасную коммутацию, благодаря индикации положения контактов и двойному видимому разрыву. Пользователь может оценить состояние устройства или предварительной проверкой, или перед работой.

### Модульное устройство

Реверсивные рубильники SIRCO VM1 предлагают широкий выбор возможностей установок: DIN-рейка, монтажная или модульная панель.

### Уменьшенная глубина

Рубильники SIRCO VM1 можно применять в шкафах с уменьшенной глубиной, благодаря расположению сбоку друг друга.

## Конфигурации



Функциональная схема (для получения дальнейшей информации, см. инструкцию по установке, которая прилагается к устройству).

1. Прямое фронтальное управление.
2. Выносное фронтальное управление.
3. Дополнительные контакты предварительного разрыва и сигнализации.
4. Шинные перемычки.
5. Монтаж на панель или на DIN-рейку.

comut\_021\_b\_1\_x\_cat



## Ссылки

### Реверсивные рубильники VM1 I-0-II

Ток (А)	Кол-во полюсов	Корпус устройства	Рукоятка прямого управления	Рукоятка выносного управления	Удлинительная штанга для выносного управления	Соединительные шины IP20 <sup>(2)</sup>	Дополнительный контакт
63 А	3-пол.	4430 <b>3006</b> <sup>(1)</sup>	Черная 4439 <b>5012</b>	Тип S1 Черная IP65 1413 <b>2113</b>	200 мм 1402 <b>0820</b> 320 мм 1402 <b>0832</b>	3-пол. 4499 <b>3006</b> 4-пол. 4499 <b>4006</b>	1 дополнительный НО/НЗ контакт 4439 <b>0001</b>
	4-пол.	4430 <b>4006</b> <sup>(1)</sup>					
80 А	3-пол.	4430 <b>3008</b> <sup>(1)</sup>					
	4-пол.	4430 <b>4008</b> <sup>(1)</sup>					
100 А	3-пол.	4430 <b>3010</b> <sup>(1)</sup>					
	4-пол.	4430 <b>4010</b> <sup>(1)</sup>					
125 А	3-пол.	4430 <b>3012</b>					
	4-пол.	4430 <b>4012</b>					

(1) Доступно в шкафу (см. "Реверсивные рубильники в шкафу" стр. 428).

(2) IP: степень защиты в соответствии со стандартом IEC 60529.

### Реверсивные рубильники VM1 I-I+II-II

Ток (А)	Кол-во полюсов	Корпус устройства	Рукоятка прямого управления	Рукоятка выносного управления	Удлинительная штанга для выносного управления	Соединительные шины IP20 <sup>(1)</sup>
63 А	3-пол.	4440 <b>3006</b>	Черная 4449 <b>5012</b>	Тип S1 Черная IP65 1413 <b>2114</b>	200 мм 1403 <b>0820</b> 320 мм 1403 <b>0832</b>	3-пол. 4499 <b>3006</b> 4-пол. 4499 <b>4006</b>
	4-пол.	4440 <b>4006</b>				
80 А	3-пол.	4440 <b>3008</b>				
	4-пол.	4440 <b>4008</b>				
100 А	3-пол.	4440 <b>3010</b>				
	4-пол.	4440 <b>4010</b>				
125 А	3-пол.	4440 <b>3012</b>				
	4-пол.	4440 <b>4012</b>				

(1) IP: степень защиты в соответствии со стандартом IEC 60529.

## Аксессуары

### Рукоятка прямого управления

Ток (А)	Корпус устройства	Код заказа
63 ... 125	I - 0 - II	4439 <b>5012</b>
63 ... 125	I - I+II - II	4449 <b>5012</b>



access\_111\_a\_1\_cat

### Рукоятка выносного управления

#### Применение

Рукоятки выносного управления с блокировкой двери являются запираемыми, включают в себя накладку и должны использоваться с удлинительной штангой.

Ток (А)	Тип переключения	Блокировка	Внешний IP <sup>(1)</sup>	Код заказа
63 ... 125	I - 0 - II	в пол. 1	IP55	1411 <b>2113</b>
63 ... 125	I - 0 - II	в пол. 1	IP65	1413 <b>2113</b>
63 ... 125	I - 0 - II	в пол. 3	IP65	1413 <b>2813</b>
63 ... 125	I - I+II - II	в пол. 1	IP65	1413 <b>2114</b>
63 ... 125	I - I+II - II	в пол. 3	IP65	1413 <b>2814</b>



access\_148\_a\_1\_cat

(1) IP: степень защиты в соответствии со стандартом IEC 60529.

# SIRCO VM1

Реверсивные рубильники с ручным управлением  
от 63 до 125 А

## Аксессуары (продолжение)

### Дополнительные цветные крышки для рукояток S-типа

#### Применение

Для одиночной рукоятки типа S1.

Другие цвета: пожалуйста, проконсультируйтесь у нас.

Цвет	Следует заказывать кратно	Код заказа
Светло-серый	50	1401 0001
Темно-серый	50	1401 0011



access\_198\_a\_1\_cat

### Адаптер рукоятки типа S

#### Применение

Позволяет установку рукояток типа S в места установки старых рукояток компании Socomec. Адаптер может быть использоваться в качестве вставки для увеличения расстояния между дверью шкафа и рукояткой.

#### Размеры

Добавляет 12 мм глубины.

Цвет	Следует заказывать кратно	Внешний IP <sup>(1)</sup>	Код заказа
Черный	1	IP65	1493 0000

(1) IP: степень защиты в соответствии со стандартом IEC 60529.



access\_187\_a\_2\_cat

### Удлинительная штанга для выносного управления

#### Применение

Стандартная длина:

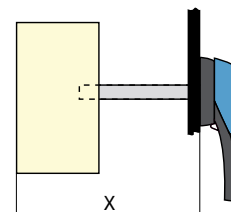
- 200 мм;
- 320 мм;

Другие длины: пожалуйста, проконсультируйтесь у нас.

Тип переключения I - 0 - II			
Ток (А)	Размер X (мм)	Длина штанги (мм)	Код заказа
63 ... 125	128 ... 290	200 мм	1402 0820
63 ... 125	128 ... 410	320 мм	1402 0832
Тип переключения I - I + II - II			
Ток (А)	Размер X (мм)	Длина штанги (мм)	Код заказа
63 ... 125	128 ... 290	200 мм	1403 0820
63 ... 125	128 ... 410	320 мм	1403 0832



access\_368\_a\_1\_cat



access\_202\_a\_1\_x\_cat

### Соединительная шина IP20

#### Применение

Для создания общего соединения между устройствами I и II, на верхней или нижней части реверсивного

рубильника SIRCO VM1.

Ток (А)	Кол-во полюсов	Код заказа
63 ... 125	3-пол.	4499 3006
63 ... 125	4-пол.	4499 4006



comm\_005\_a\_1\_cat

### НО/НЗ перекидные дополнительные контакты

#### Применение

Предварительный разрыв и сигнализация положений I и II:

- 1 НО/НЗ дополнительный контакт на каждое положение.

#### Характеристики

- Фиксируются винтом.
- Подсоединительный блок, макс. до 2 x 1,5 мм<sup>2</sup> на клемму.

Ток (А)	Тип переключения	Контакт(ы)	Код заказа
63 ... 125	I - 0 - II	1	4439 0001 <sup>(1)</sup>

(1) Не подходит для реверсивного рубильника (I-II-II).

## Характеристики в соответствии со стандартом IEC 60947-3

от 63 до 125 А

Термический ток $I_{th}$ (40 °C)	63 А	80 А	100 А	125 А
Номинальное напряжение изоляции $U_i$ (В)	800	800	800	800
Номинальное импульсное выдерживаемое напряжение $U_{imp}$ (кВ)	8	8	8	8

Номинальный рабочий ток  $I_e$  (А) в соответствии со стандартом IEC 60947-3

Номинальное напряжение	Категория применения	A/B <sup>(1)</sup>	A/B <sup>(1)</sup>	A/B <sup>(1)</sup>	A/B <sup>(1)</sup>
415 В AC	AC-21 A / AC-21 B	63/63	80/80	100/100	125/125
415 В AC	AC-21 A / AC-21 B	63/63	80/80	100/100	125/125
415 В AC	AC-22 A / AC-22 B	63/63	80/80	100/100	125/125
415 В AC	AC-23 A / AC-23 B	63/63	63/63	63/63	63/63
690 В AC <sup>(2)</sup>	AC-20 A / AC-20 B	63/63	80/80	100/100	125/125
690 В AC <sup>(2)</sup>	AC-21 A / AC-21 B	63/63	80/80	80/80	80/80
690 В AC <sup>(2)</sup>	AC-22 A / AC-22 B	40/40	40/40	40/40	40/40
690 В AC <sup>(2)</sup>	AC-23 A / AC-23 B	25/25	25/25	25/25	25/25
220 В DC <sup>(3)</sup>	DC-20 A / DC-20 B	63/63	80/80	100/100	125/125
220 В DC <sup>(3)</sup>	DC-21 A / DC-21 B	63/63	80/80	100/100	125/125
220 В DC <sup>(3)</sup>	DC-22 A / DC-22 B	63/63	80/80	100/100	100/100
220 В DC <sup>(3)</sup>	DC-23 A / DC-23 B	63/63	63/63	63/63	63/63

Рабочая мощность AC-23 (кВт)

При 400 В AC без предварительного разрыва AC-23 <sup>(4)</sup>	30/30	30/30	30/30	30/30
При 690 В AC без предварительного разрыва AC-23 <sup>(4)</sup>	22/22	22/22	22/22	22/22

Реактивная мощность (квар)

При 400 В AC <sup>(4)</sup>	28	37	45	55
-----------------------------	----	----	----	----

Стойкость к короткому замыканию, защита предохранителями (кА rms прогнозируемый ток)

Прогнозируемый ток короткого замыкания (кА rms) <sup>(5)</sup>	100	100	100	50
Номинальный ток предохранителя (А) <sup>(5)</sup>	63	80	100	125

Перегрузочная способность<sup>(6)</sup>

Ном. кратковременно допустимый ток 0,3 с. $I_{cw}$ (кА, rms)	4,5	4,5	4,5	4,5
--	-----	-----	-----	-----

Стойкость к току короткого замыкания (без защиты)

Ном. кратковременно допустимый ток 1 с. $I_{cw}$ (кА, rms)	2,5	2,5	2,5	2,5
Ном. стойкость к току короткого замыкания $I_{cm}$ (кА пиковая)	3,55	3,55	3,55	3,55

Подсоединение

Минимальное поперечное сечение медного кабеля (мм <sup>2</sup> )	4	4	4	4
Максимальное поперечное сечение медного кабеля (мм <sup>2</sup> )	50	50	50	50
Момент затяжки мин./макс. (Н·м)	6	6	6	6

Механические характеристики

Срок службы (число рабочих циклов)	10000	10000	10000	10000
Вес 3-пол. устройства (кг)	1,2	1,2	1,4	1,4
Вес 4-пол. устройства (кг)	1,4	1,4	1,6	1,6

(1) Категория с индексом А = частое использование - Категория с индексом В = нечастое использование.

(2) С клеммными крышками или межфазными перегородками.

(3) 4-пол. устройство с 2-пол. последовательно, согласно полярности.

(4) Значение мощности дано только для справки, значения тока меняются от производителя к производителю.

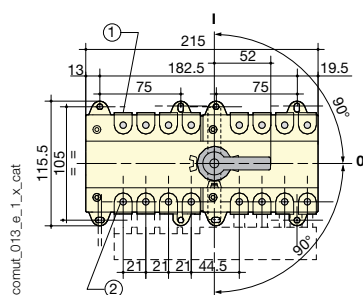
(5) Для номинального рабочего напряжения  $U_e = 400$  В AC.

(6) Значение для согласованной работы с автоматическими выключателями, которое обеспечивает разрыв менее чем за 0,3 с. Для согласованной работы со специальными версиями автоматических выключателей, доступны более высокие значения тока короткого замыкания. Пожалуйста, проконсультируйтесь у нас.

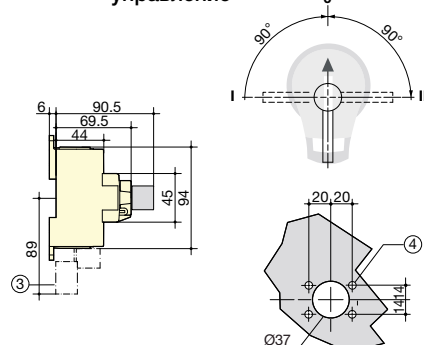
## Размеры

от 63 до 125 А

Прямое фронтальное управление



Выносное фронтальное управление



1. Макс. подсоединение - твердый проводник: 50 мм<sup>2</sup>; - гибкий проводник: 35 мм<sup>2</sup>;
2. Шестигранник №51 разъем 4,5 мм.
3. Соединительная шина.
4. Монтаж с помощью 2 или 4 винтов диаметром 7 мм.



# SIRCOVER

Реверсивные рубильники с ручным управлением  
от 125 до 3200 А

Реверсивные  
рубильники



SIRCOVER  
3200 A



SIRCOVER Bypass  
125 A

## Решение для

- > производство
- > распределение энергии



## Сильные стороны

- > полная линейка
- > легкое подключение
- > четкая фиксация положений контактов
- > улучшенное выключение под нагрузкой

## Специфические свойства SIRCOVER AC I-0-II

- > выключение под нагрузкой AC-33

## Соответствие стандартам

- > IEC 60947-3
- > IEC 60947-6-1



## Разрешения и сертификация<sup>(1)</sup>



(1) Номера сертифицированных артикулов предоставляются по требованию.

## Решения в шкафах

- > доступно в шкафах от 125 до 1600 А.

## Функции

**SIRCOVER** - многополюсные реверсивные рубильники с ручным управлением с индикацией положения контактов.

Модельный ряд состоит из трех линеек:

- **SIRCOVER AC** с бестоковой паузой (I-0-II).
- **SIRCOVER** для переключения без разрыва питания (I-I+II-II).
- **SIRCOVER Bypass**. Эта версия является комбинацией из трех устройств с взаимоблокировкой, что дает возможность построения схем 3 + 6-пол. или 4 + 8-пол.

Они осуществляют переключение между источниками питания низкого напряжения или отключение под нагрузкой, а также двойной разрыв на фазу.

## Преимущества

### Полная продуктовая линейка

Доступны три версии SIRCOVER с полной взаимозаменяемостью, что обеспечивает максимальное количество возможных применений: SIRCOVER AC (I-0-II) с улучшенными характеристиками выключения, SIRCOVER с перекрывающимися контактами (I-I+II-II) и Bypass.

### Легкое подключение

Комплект медных шин для токов от 2000 до 3200 А. Это дает возможность множества типов подключения: Плоское подключение или на ребро с перемычками снизу или сверху.

### Четкая фиксация положений контактов.

SIRCOVER имеет 3 четких положения, на которые не влияют скачки напряжения или вибрация, и это надежно защищает от сетевых помех.

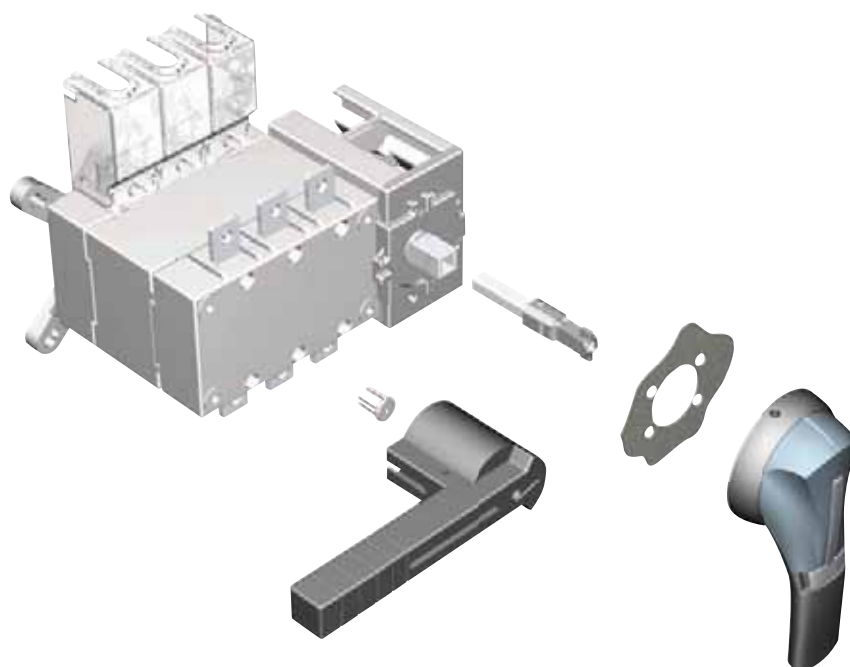
### Улучшенное выключение под нагрузкой

Благодаря категориям применения AC-23 и AC-33, которые тестировались в соответствии со стандартами IEC 60947-3 и IEC 60947-6-1, SIRCOVER AC позволяет осуществлять отключение всех типов нагрузок, без предварительного разрыва.

## Что Вам необходимо знать

- **SIRCOVER AC (I-0-II)** имеют **3 четких положения** и доступны в 3-пол. или 4-пол. версиях от 125 до 3200 А. Они также доступны в шкафах из стали или полиэстера от 125 до 1600 А.
- **SIRCOVER (I-I-II-II)** доступны в 3-пол. или 4-пол. версиях от 125 до 1800 А. Они также доступны в шкафах из стали от 125 до 1600 А.
- **SIRCOVER Bypass** имеют 3 четких положения контактов (I-0-II) и являются комбинацией из трех устройств с взаимоблокировкой, что дает возможность построения схем 3 + 6-пол. или 4 + 8-пол от 125 до 1600 А. Для всех значений тока возможно исполнение в шкафу.
- Все устройства SIRCOVER могут применяться с рукояткой **прямого фронтального** или **выносного управления**.

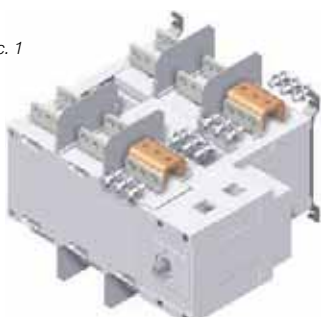
svr\_136\_a\_1\_x\_cat



- **Комплект медных шин для подсоединения** позволяет осуществить соединение между 2 клеммами одной фазы (рис.1 и рис.2) и сделать перемычку между фазами вверху или внизу устройства (рис.3), на токи 2000, 2500 и 3200 А.

Рис. 1

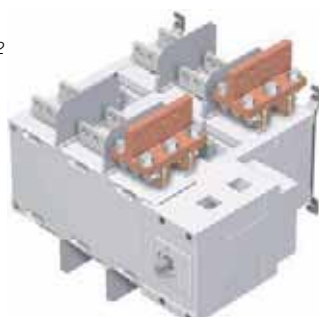
access\_226\_c\_2\_cat



Верхнее или нижнее плоское подсоединение

Рис. 2

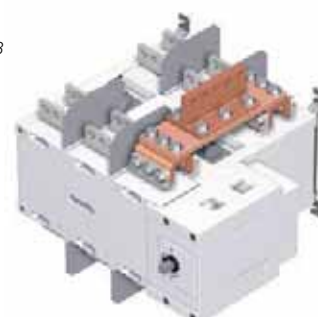
access\_229\_b\_2\_cat



Подсоединение на ребро  
Верх или низ

Рис. 3

access\_231\_a\_1\_cat



Верхнее или нижнее соединение перемычкой

# SIRCOVER

Реверсивные рубильники с ручным управлением  
от 125 до 3200 А

## Ссылки

### SIRCOVER AC I-0-II

Ток (А)	Кол-во полюсов	Корпус устройства	Рукоятка прямого управления	Рукоятка выносного управления	Удлинительная штанга для выносного управления	Шинные переключки	Дополнительный контакт	Клеммные крышки	Клеммные экраны	
125 А	3-пол.	41АС 3013	Тип J2 Синяя 1122 1111 Красная 1123 1111	Тип S2 Черная IP55 1421 2113 Черная IP65 1423 2113 <sup>(1)</sup>	200 мм 1400 1020 320 мм 1400 1032 <sup>(1)</sup>	4109 0019	1 <sup>501</sup> /2 <sup>001</sup> контакт НО/НЗ 4109 0021 <sup>(2)</sup>	3-пол. 2694 3014 <sup>(3)(4)</sup> 4-пол. 2694 4014 <sup>(3)(4)</sup>	3-пол. 1509 3012 4-пол. 1509 4012	
	4-пол.	41АС 4013								
160 А	3-пол.	41АС 3016								
	4-пол.	41АС 4016								
200 А	3-пол.	41АС 3020								
	4-пол.	41АС 4020								
250 А	3-пол.	41АС 3025								
	4-пол.	41АС 4025								
315 А	3-пол.	41АС 3031								
	4-пол.	41АС 4031								
400 А	3-пол.	41АС 3040								
	4-пол.	41АС 4040								
500 А	3-пол.	41АС 3050								
	4-пол.	41АС 4050								
630 А	3-пол.	41АС 3063								
	4-пол.	41АС 4063								
800 А	3-пол.	41АС 3080								
	4-пол.	41АС 4080								
1000 А	3-пол.	41АС 3100								
	4-пол.	41АС 4100								
1250 А	3-пол.	41АС 3120	Тип J3 Синяя 1132 1111 Красная 1133 1111	Тип S4 Черная IP65 1443 3113	200 мм 1401 1520 320 мм 1401 1532 <sup>(1)</sup>	4109 0120	1 <sup>501</sup> контакт НО/НЗ включен	3-пол. 2694 3051 <sup>(3)(4)</sup> 4-пол. 2694 4051 <sup>(3)(4)</sup>	3-пол. 1509 3063 <sup>(5)</sup> 4-пол. 1509 4063 <sup>(5)</sup>	
	4-пол.	41АС 4120								
1600 А	3-пол.	41АС 3160								
	4-пол.	41АС 4160								
1800 А	3-пол.	41АС 3180								
	4-пол.	41АС 4180								
2000 А	3-пол.	41АС 3200								
	4-пол.	41АС 4200								
2500 А	3-пол.	41АС 3250	Тип S5 Черная 2799 7042	Тип S5 Черная IP65 1453 8113	200 мм 2799 3015 320 мм 2799 3018 <sup>(1)</sup> 450 мм 2799 3019	4109 0160		6 <sup>(6)</sup>	3-пол. 1509 3160 <sup>(5)</sup> 4-пол. 1509 4160 <sup>(5)</sup>	установлены
	4-пол.	41АС 4250								
3200 А	3-пол.	41АС 3320								
	4-пол.	41АС 4320								

(1) Стандарт.

(2) Поставляется 2 шт., один для положения I и один для положения II.

(3) Для защиты передней, задней, верхней и нижней частей необходимо заказать 4 шт.

(4) Для защиты фронтальной части и низа необходимо заказать 2 шт.

(5) Поставляется 2 шт., один для верха, другой для низа.

(6) См. "Комплект медных шин для подсоединения" стр. 259.

## SIRCOVER I - I+II - II

Ток (А)	Кол-во полюсов	Корпус устройства	Рукоятка прямого управления	Рукоятка выносного управления	Удлинительная штанга для выносного управления	Шинные перемычки	Дополнительный контакт	Клеммные крышки	Клеммные экраны			
125 А	3-пол.	4190 3013 <sup>(1)</sup>	Черная 4199 5012 <sup>(2)</sup>	Тип S2 Черная IP65 1423 2114 <sup>(2)</sup>	200 мм 1400 1020 320 мм 1400 1032 <sup>(2)</sup>	4109 0019	1 <sup>ый</sup> /2 <sup>ой</sup> контакт НО/НЗ 4109 0021 <sup>(3)</sup>	3-пол. 2694 3014 <sup>(4)(5)</sup> 4-пол. 2694 4014 <sup>(4)(5)</sup>	3-пол. 1509 3012 4-пол. 1509 4012			
	4-пол.	4190 4013 <sup>(1)</sup>										
160 А	3-пол.	4190 3016 <sup>(1)</sup>										
	4-пол.	4190 4016 <sup>(1)</sup>										
200 А	3-пол.	4190 3019										
	4-пол.	4190 4019										
250 А	3-пол.	4190 3025 <sup>(1)</sup>				4109 0025		3-пол. 2694 3021 <sup>(4)(5)</sup> 4-пол. 2694 4021 <sup>(4)(5)</sup>	3-пол. 1509 3025 4-пол. 1509 4025			
	4-пол.	4190 4025 <sup>(1)</sup>										
400 А	3-пол.	4190 3039 <sup>(1)</sup>								4109 0039	3-пол. 1509 3063 <sup>(6)</sup> 4-пол. 1509 4063 <sup>(6)</sup>	
	4-пол.	4190 4039 <sup>(1)</sup>										
500 А	3-пол.	4190 3050 <sup>(1)</sup>								4109 0050	3-пол. 2694 3051 <sup>(4)(5)</sup> 4-пол. 2694 4051 <sup>(4)(5)</sup>	3-пол. 1509 3063 <sup>(6)</sup> 4-пол. 1509 4063 <sup>(6)</sup>
	4-пол.	4190 4050 <sup>(1)</sup>										
630 А	3-пол.	4190 3063 <sup>(1)</sup>	4109 0063	3-пол. 1509 3080 <sup>(6)</sup> 4-пол. 1509 4080 <sup>(6)</sup>								
	4-пол.	4190 4063 <sup>(1)</sup>										
800 А	3-пол.	4190 3080 <sup>(1)</sup>	Черная 2799 7052 <sup>(2)</sup>	Тип S4 Черная IP65 1443 3114 <sup>(2)</sup>	200 мм 1401 1520 320 мм 1401 1532 <sup>(2)</sup>	4109 0080	1 <sup>ый</sup> /2 <sup>ой</sup> контакт НО/НЗ 4109 0021 <sup>(3)</sup>	3-пол. 1509 3080 <sup>(6)</sup> 4-пол. 1509 4080 <sup>(6)</sup>				
	4-пол.	4190 4080 <sup>(1)</sup>										
1250 А	3-пол.	4190 3120 <sup>(1)</sup>				4109 0120		3-пол. 1509 3160 <sup>(6)</sup> 4-пол. 1509 4160 <sup>(6)</sup>				
	4-пол.	4190 4120 <sup>(1)</sup>										
1600 А	3-пол.	4190 3160 <sup>(1)</sup>				4109 0160		3-пол. 1509 3160 <sup>(6)</sup> 4-пол. 1509 4160 <sup>(6)</sup>				
	4-пол.	4190 4160 <sup>(1)</sup>										
1800 А	3-пол.	4190 3180				4109 0180		3-пол. 1509 3180 <sup>(6)</sup> 4-пол. 1509 4180 <sup>(6)</sup>				
	4-пол.	4190 4180										

(1) Доступно в шкафах (см. "Реверсивные рубильники в шкафах" стр. 453).

(2) Стандарт.

(3) Поставляется 2 шт., один для положения I и один для положения II.

(4) Для выполнения передней, задней, верхней и нижней защиты необходимо заказать 4 шт.

(5) Для защиты фронтальной части и низа необходимо заказать 2 шт.

(6) Поставляется 2 шт., один для верха, другой для низа.

# SIRCOVER

Реверсивные рубильники с ручным управлением  
от 125 до 3200 А

## Коды заказа (продолжение)

### SIRCOVER Bypass

Ток (А)	Кол-во полюсов	Корпус устройства I-0-II	Рукоятка прямого управления	Рукоятка выносного управления	Удлинительная штанга для выносного управления	Шинные перемычки	Дополнительный контакт	Клеммные крышки	Клеммные экраны							
125 А	3 + 6-пол.	4100 <b>7013</b> <sup>(1)</sup>	Черная 4199 <b>5012</b>	Тип S2 Черная IP55 1421 <b>2113</b> <sup>(2)</sup> Черная IP65 1423 <b>2113</b>	200 мм 1400 <b>1020</b> 320 мм 1400 <b>1032</b> <sup>(2)</sup>	4109 <b>0019</b>		3-пол. 2694 <b>3014</b> <sup>(4)(5)</sup> 4-пол. 2694 <b>4014</b> <sup>(4)(5)</sup>	3-пол. 1509 <b>3012</b> 4-пол. 1509 <b>4012</b>							
	4 + 8 P	4100 <b>9013</b> <sup>(1)</sup>														
160 А	3 + 6 P	4100 <b>7016</b> <sup>(1)</sup>														
	4 + 8 P	4100 <b>9016</b> <sup>(1)</sup>														
200 А	3 + 6 P	4100 <b>7019</b>														
	4 + 8 P	4100 <b>9019</b>														
250 А	3 + 6 P	4100 <b>7025</b> <sup>(1)</sup>								Черная 2799 <b>7052</b>	Тип S3 Черная IP65 1433 <b>3113</b>	200 мм 1401 <b>1520</b> 320 мм 1401 <b>1532</b> <sup>(2)</sup>	4109 <b>0025</b>		3-пол. 2694 <b>3021</b> <sup>(4)(5)</sup> 4-пол. 2694 <b>4021</b> <sup>(4)(5)</sup>	3-пол. 1509 <b>3025</b> 4-пол. 1509 <b>4025</b>
	4 + 8 P	4100 <b>9025</b> <sup>(1)</sup>														
400 А	3 + 6 P	4100 <b>7039</b> <sup>(1)</sup>														
	4 + 8 P	4100 <b>9039</b> <sup>(1)</sup>														
500 А	3 + 6 P	4100 <b>7050</b> <sup>(1)</sup>														
	4 + 8 P	4100 <b>9050</b> <sup>(1)</sup>														
630 А	3 + 6 P	4100 <b>7063</b> <sup>(1)</sup>														
	4 + 8 P	4100 <b>9063</b> <sup>(1)</sup>														
800 А	3 + 6 P	4100 <b>7080</b> <sup>(1)</sup>	Черная 2799 <b>7012</b>	Черная IP65 4199 <b>7146</b>	200 мм 2799 <b>3015</b> 320 мм 2799 <b>3018</b> <sup>(2)</sup> 450 мм 2799 <b>3019</b>	4109 <b>0080</b>	1 <sup>ый</sup> /2 <sup>ой</sup> контакт НО/НЗ 4109 <b>0021</b> <sup>(3)</sup>	3-пол. 2694 <b>3051</b> <sup>(4)(5)</sup> 4-пол. 2694 <b>4051</b> <sup>(4)(5)</sup>	3-пол. 1509 <b>3063</b> <sup>(6)</sup> 4-пол. 1509 <b>4063</b> <sup>(6)</sup>							
	4 + 8 P	4100 <b>9080</b> <sup>(1)</sup>														
1250 А	3 + 6 P	4100 <b>7120</b> <sup>(1)</sup>														
	4 + 8 P	4100 <b>9120</b> <sup>(1)</sup>														
1600 А	3 + 6 P	4100 <b>7160</b> <sup>(1)</sup>														
	4 + 8 P	4100 <b>9160</b> <sup>(1)</sup>														

(1) Доступно в шкафах (см. "Реверсивные рубильники в шкафах" стр. 453).

(2) Стандарт.

(3) Поставляется 2 шт., один для положения I и один для положения II.

(4) Для защиты фронтальной части и низа необходимо заказать 3 шт.

(5) Для защиты передней, задней, верхней и нижней частей необходимо заказать 6 шт.

(6) Поставляется 2 шт., один для верха, другой для низа.



## Аксессуары

### Рукоятка прямого управления

SIRCOVER AC I-0-II			
Ток (А)	Цвет рукоятки	Тип рукоятки	Код заказа
125 ... 630	Синий	Тип J2	1122 1111
125 ... 630	Красный	Тип J2	1123 1111
800 ... 1800	Синий	Тип J3	1132 1111
800 ... 1800	Красный	Тип J3	1133 1111
2000 ... 3200	Черный	Тип S5	2799 7042 <sup>(1)</sup>

SIRCOVER I - I+II - II			
Ток (А)	Цвет рукоятки	Тип рукоятки	Код заказа
125 ... 630	Черный	Тип В3	4199 5012
800 ... 1800	Черный	Тип С1	2799 7052

SIRCOVER Bypass			
Ток (А)	Цвет рукоятки	Тип рукоятки	Код заказа
125 ... 200	Черный	Тип В3	4199 5012
250 ... 630	Черный	Тип С1	2799 7052
800 ... 1600	Черный	Тип С2	2799 7012 <sup>(1)</sup>

(1) Двойная рукоятка



### Рукоятка выносного управления

#### Применение

Рукоятки выносного управления с блокировкой двери являются запираемыми, включают в себя накладку и должны использоваться с удлинительной штангой.

SIRCOVER AC I-0-II и SIRCOVER I-I+II-II				
Ток (А)	Тип переключения	Внешний IP <sup>(1)</sup>	Рукоятка	Код заказа
125 ... 630	I - 0 - II	IP55	Тип S2	1421 2113
125 ... 630	I - 0 - II	IP65	Тип S2	1423 2113
125 ... 630	I - I+II - II	IP65	Тип S2	1423 2114
800 ... 1800	I - 0 - II	IP65	Тип S4	1443 3113 <sup>(2)</sup>
800 ... 1800	I - I+II - II	IP65	Тип S4	1443 3114 <sup>(2)</sup>
2000 ... 3200	I - 0 - II	IP65	Тип S5	1453 8113 <sup>(2)</sup>

(1) IP: степень защиты в соответствии со стандартом IEC 60529.

(2) Двойная рукоятка.

SIRCOVER Bypass				
Ток (А)	Тип переключения	Внешний IP <sup>(1)</sup>	Рукоятка	Код заказа
125 ... 200	I - 0 - II	IP55	Тип S2	1421 2113
125 ... 200	I - 0 - II	IP65	Тип S2	1423 2113
250 ... 630	I - 0 - II	IP65	Тип S3	1433 3113
800 ... 1600	I - 0 - II	IP65	Тип V2	4199 7146

(1) IP: степень защиты в соответствии со стандартом IEC 60529.



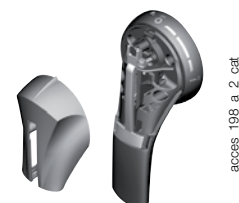
### Дополнительные цветные крышки для рукояток S-типа

#### Применение

Для рукояток типа S1, S2, S3 и для двойной рукоятки типа S4.

Другие цвета: Пожалуйста, проконсультируйтесь у нас.

Цвет	Следует заказывать кратно	Рукоятка	Код заказа
Светло-серый	50	Тип S2, S3	1401 0001
Темно-серый	50	Тип S2, S3	1401 0011
Светло-серый	50	Тип S4	1401 0031
Темно-серый	50	Тип S4	1401 0041



### Адаптер рукоятки типа S

#### Применение

Позволяет установку рукояток типа S в места установки старых рукояток компании Socomec. Адаптер может быть использован в качестве вставки для увеличения расстояния между дверью шкафа и рукояткой.

#### Размеры

Добавляет 12 мм глубины.

Цвет	Следует заказывать кратно	Внешний IP <sup>(1)</sup>	Код заказа
Черный	1	IP65	1493 0000

(1) IP: степень защиты в соответствии со стандартом IEC 60529.



# SIRCOVER

Реверсивные рубильники с ручным управлением  
от 125 до 3200 А

## Аксессуары (продолжение)

### Коническая направляющая для штанги выносного управления

#### Применение

Этот аксессуар позволяет соединение удлинительной штанги и рукоятки с отклонением до 15 мм.

Применяется, если длина штанги более 320 мм.



access\_260\_a\_2\_cat

Описание	Код заказа
Коническая направляющая	1429 <b>0000</b>

### Удлинительная штанга для выносного управления

#### Применение

Стандартная длина:

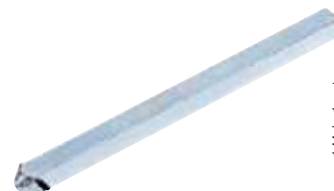
- 200 мм;
- 320 мм;
- 450 мм;

Другие длины: пожалуйста, проконсультируйтесь у нас.



access\_369\_a\_1\_cat

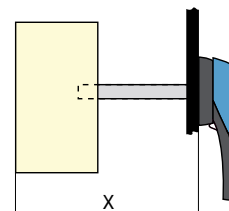
SIRCOVER AC I-0-II и SIRCOVER I-I+II-II			
Ток (А)	Длина (мм)	Размер X (мм)	Код заказа
125 ... 400	200	210 ... 310	1400 <b>1020</b>
125 ... 400	320	210 ... 430	1400 <b>1032</b>
500 ... 630	200	280 ... 390	1400 <b>1020</b>
500 ... 630	320	280 ... 510	1400 <b>1032</b>
800 ... 1800	200	425 ... 577	1401 <b>1520</b>
800 ... 1800	320	425 ... 697	1401 <b>1532</b>
2000 ... 3200	200	653 ... 803	2799 <b>3015</b>
2000 ... 3200	320	653 ... 923	2799 <b>3018</b>
2000 ... 3200	450	653 ... 1053	2799 <b>3019</b>



access\_144\_b\_1\_cat

#### SIRCOVER Bypass

Ток (А)	Длина (мм)	Размер X (мм)	Код заказа
125 ... 200	200	320 ... 450	1400 <b>1020</b>
125 ... 200	320	320 ... 570	1400 <b>1032</b>
250 ... 400	200	298 ... 420	1401 <b>1520</b>
250 ... 400	320	298 ... 540	1401 <b>1532</b>
500 ... 630	200	417 ... 539	1401 <b>1520</b>
500 ... 630	320	417 ... 659	1401 <b>1532</b>
800 ... 1600	200	550 ... 680	2799 <b>3015</b>
800 ... 1600	320	550 ... 800	2799 <b>3018</b>
800 ... 1600	450	550 ... 930	2799 <b>3019</b>



access\_202\_a\_1\_x\_cat

### Шинные перемычки

#### Применение

Для создания общего соединения между устройствами I и II, на верхней или нижней части реверсивного рубильника SIRCOVER.

Для SIRCOVER Bypass необходимо два комплекта шинных перемычек, так как состоит из трех устройств.

Ток (А)	Сечение (мм)	Код заказа
125 ... 200	20 x 2,5	4109 <b>0019</b>
250	25 x 2,5	4109 <b>0025</b>
315 ... 400	32 x 5	4109 <b>0039</b>
500	32 x 5	4109 <b>0050</b>
630	50 x 5	4109 <b>0063</b>
800 ... 1000	50 x 6	4109 <b>0080</b>
1250	60 x 8	4109 <b>0120</b>
1600 ... 1800	90 x 10	4109 <b>0160</b>

#### SIRCOVER AC I-0-II и SIRCOVER I-I+II-II

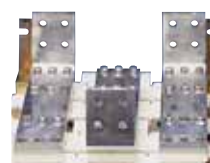


access\_205\_a\_2\_cat

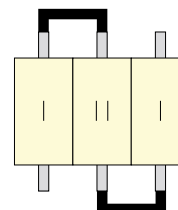
#### SIRCOVER Bypass



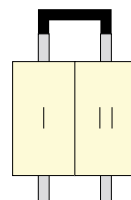
access\_208\_a\_2\_cat



access\_041\_a\_1\_cat



svr\_068\_a\_1\_x\_cat



svr\_124\_a\_1\_cat

## Комплект медных шин для подсоединения от 2000 до 3200 А - SIRCOVER

### Применение

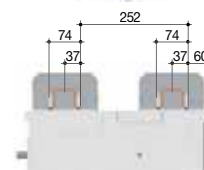
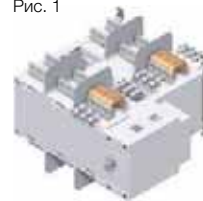
Позволяет:

- осуществить подсоединение между двумя клеммами одного полюса на ток от 2000 до 3200 А (Рис. 1 и Рис. 2);
- верхнее или нижнее замыкающее соединение (Рис. 3);

На ток 3200 А, соединительные части (часть А) поставляются уже с завода установленными. Комплект болтов заказывается дополнительно.

Вся дальнейшая информация для этих специальных аксессуаров доступна для скачивания в руководстве пользователя на [www.socomec.com](http://www.socomec.com).

Рис. 1



access\_226\_b\_1\_x\_cat

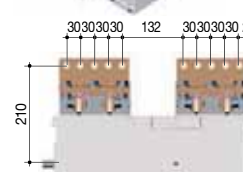
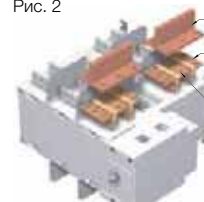
access\_232\_a\_1\_cat

### Верхнее или нижнее плоское соединение – Рис. 1

Ток (А)	Компонент	Количество для заказа на один полюс <sup>(1)</sup>	Код заказа
2000 ... 2500	Подсоединение - часть А	2	2619 1200
2000 ... 2500	Комплект болтов – часть В	2	2699 1200
3200	Подсоединение - часть А		включено
3200	Комплект болтов – часть В	2	2699 1200

(1) Пример трехполюсного устройства, оснащенного только входной сетью: закажите 3 раза указанные количества.

Рис. 2



access\_228\_b\_1\_x\_cat

access\_233\_a\_1\_cat

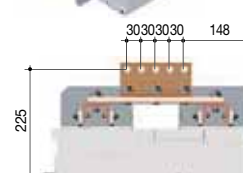
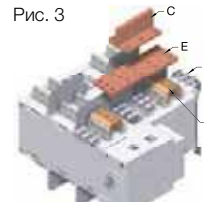
### Верхнее или нижнее подсоединение на ребро – Рис. 2

Ток (А)	Компонент	Количество для заказа на один полюс <sup>(1)</sup>	Код заказа
2000 ... 2500	Подсоединение - часть А	2	2619 1200
2000 ... 2500	Т-образный элемент – часть С	2	2629 1200 <sup>(2)</sup>
2000 ... 2500	Уголок - часть D	2	2639 1200 <sup>(2)</sup>
3200	Подсоединение - часть А		включено
3200	Т-образный элемент – часть С	2	2629 1200 <sup>(2)</sup>
3200	Уголок - часть D	2	2639 1200 <sup>(2)</sup>

(1) Пример трехполюсного устройства, оснащенного только входной сетью: закажите 3 раза указанные количества.

(2) Комплект болтов поставляется с аксессуарами.

Рис. 3



access\_230\_b\_1\_x\_cat

access\_234\_a\_1\_cat

### Верхнее или нижнее замыкающее соединение – Рис. 3

Ток (А)	Компонент	Количество для заказа на один полюс <sup>(1)</sup>	Код заказа
2000 ... 2500	Подсоединение - часть А	2	2619 1200
2000 ... 2500	Комплект болтов – часть В	2	2699 1200
2000 ... 2500	Шина - часть Е	1	4109 0250 <sup>(2)</sup>
2000 ... 2500	Т-образный элемент – часть С	1	2629 1200 <sup>(2)</sup>
3200	Подсоединение - часть А		включено
3200	Комплект болтов – часть В	2	2699 1200
3200	Шина - часть Е	1	4109 0320 <sup>(2)</sup>
3200	Т-образный элемент – часть С	1	2629 1200 <sup>(2)</sup>

(1) Пример трехполюсного устройства, оснащенного только входной сетью: закажите 3 раза указанные количества.

(2) Комплект болтов поставляется с аксессуарами.

## Дополнительный контакт

### Применение

Предварительное отключение и отправка сигнала положений I и II: 1 или 2 НО/НЗ дополнительные контакты в каждом положении.

Низковольтные дополнительные контакты: пожалуйста, проконсультируйтесь у нас.

### Подсоединение контрольных цепей

Клемма 6,35 мм.

### Электрические характеристики

30000 операций.



svr\_068\_a\_1\_cat

### Характеристики

Ток (А)	Номинальный ток (А)	Рабочий ток I <sub>б</sub> (А)			
		А - 250 13 В AC	400 В AC AC-13	24 В DC DC-13	48 В DC DC-13
125 ... 3200	16	12	8	14	6

### НО/НЗ перекидной контакт

Ток (А)	Контакт(ы)	Код заказа
125 ... 1800	1 <sup>ый</sup> /2 <sup>ой</sup>	4109 0021
2000 ... 3200	1 <sup>ый</sup>	включен



access\_065\_a\_1\_cat

# SIRCOVER

Реверсивные рубильники с ручным управлением

от 125 до 3200 А

## Аксессуары (продолжение)

### Клеммные крышки

#### Применение

Защита от прямого контакта с клеммами или частями подсоединения.

#### Преимущество

Перфорация позволяет проводить тепловой контроль без снятия клеммных крышек.

Ток (А)	Кол-во полюсов	Положение	Код заказа
125 ... 200	3-пол.	верхнее / нижнее / переднее (I) / заднее (II)	2694 <b>3014</b> <sup>(1)(2)</sup>
125 ... 200	4-пол.	верхнее / нижнее / переднее (I) / заднее (II)	2694 <b>4014</b> <sup>(1)(2)</sup>
250 ... 400	3-пол.	верхнее / нижнее / переднее (I) / заднее (II)	2694 <b>3021</b> <sup>(1)(2)</sup>
250 ... 400	4-пол.	верхнее / нижнее / переднее (I) / заднее (II)	2694 <b>4021</b> <sup>(1)(2)</sup>
500 ... 630	3-пол.	верхнее / нижнее / переднее (I) / заднее (II)	2694 <b>3051</b> <sup>(1)(2)</sup>
500 ... 630	4-пол.	верхнее / нижнее / переднее (I) / заднее (II)	2694 <b>4051</b> <sup>(1)(2)</sup>

(1) Для фронтальной защиты верха и низа для SIRCOVER необходимо заказать 4 шт., а для SIRCOVER Bypass - 6 шт.

(2) Для фронтальной защиты верха и низа для SIRCOVER и SIRCOVER Bypass необходимо заказать 2 шт.



### Клеммные экраны

#### Применение

Защита сверху и внизу от прямого контакта с клеммами или частями подсоединения.

Ток (А)	Кол-во полюсов	Положение	Код заказа
125 ... 200	3-пол.	верхнее / нижнее	1509 <b>3012</b>
125 ... 200	4-пол.	верхнее / нижнее	1509 <b>4012</b>
250 ... 400	3-пол.	верхнее / нижнее	1509 <b>3025</b>
250 ... 400	4-пол.	верхнее / нижнее	1509 <b>4025</b>
500 ... 630	3-пол.	верхнее / нижнее	1509 <b>3063</b>
500 ... 630	4-пол.	верхнее / нижнее	1509 <b>4063</b>
800 ... 1250	3-пол.	верхнее / нижнее	1509 <b>3080</b>
800 ... 1250	4-пол.	верхнее / нижнее	1509 <b>4080</b>
1600 ... 1800	3-пол.	верхнее / нижнее	1509 <b>3160</b>
1600 ... 1800	4-пол.	верхнее / нижнее	1509 <b>4160</b>
2000 ... 3200	3 / 4 пол.	верхнее / нижнее	установлены



### Система запирания рукоятки ключом

Блокировка в положении I, 0 или II				
Ток (А) SIRCOVER	Ток (А) SIRCOVER Bypass	Управление	Рисунок	Код заказа
125 ... 630	125 ... 200	выносное	1	1423 2813

Замок RONIS EL11AP в положении 0 (не включен)				
Ток (А) SIRCOVER	Ток (А) SIRCOVER Bypass	Управление	Рисунок	Код заказа
125 ... 630	125 ... 200	прямое	2	4109 1006 <sup>(1)</sup>
	250 ... 630	прямое	3	Пожалуйста, проконсультируйтесь у нас
800 ... 1800	800 ... 1600	прямое	3	4109 1004 <sup>(2)</sup>
2000 ... 3200		прямое	3	4109 2007 <sup>(2)</sup>
125 ... 630	125 ... 630	выносное	4	1499 7701 <sup>(2)</sup>
2000 ... 3200	800 ... 1600	выносное	4	2799 7002 <sup>(2)</sup>

<sup>(1)</sup> Специальная рукоятка включена

<sup>(2)</sup> Данная возможность блокировки может определяться пользователем в 3 положениях.

Блокировка замком типа RONIS EL11AP в положении I, 0, II (не включен)				
Ток (А) SIRCOVER	Ток (А) SIRCOVER Bypass	Управление	Рисунок	Код заказа
125 ... 630	125 ... 200	прямое	2	4109 1002 <sup>(1)</sup>
	250 ... 630	прямое	3	Пожалуйста, проконсультируйтесь у нас
800 ... 1800	800 ... 1600	прямое	3	4109 1004 <sup>(2)</sup>
2000 ... 3200		прямое	3	4109 2007 <sup>(2)</sup>
125 ... 630	125 ... 630	выносное	4	1499 7701 <sup>(2)</sup>
2000 ... 3200	800 ... 1600	выносное	4	2799 7002 <sup>(2)</sup>

<sup>(1)</sup> Специальная рукоятка включена

<sup>(2)</sup> Данная возможность блокировки может определяться пользователем в 3 положениях.

Для блокировки использовать катушку минимального напряжения 230 В AC				
Ток (А) SIRCOVER	Ток (А) SIRCOVER Bypass	Управление	Рисунок	Код заказа
800 ... 3200	800 ... 1600	прямое	3	Пожалуйста, проконсультируйтесь у нас

Блокировка замком типа CASTELL K (замок не поставляется)				
Ток (А) SIRCOVER	Ток (А) SIRCOVER Bypass	Управление	Рисунок	Код заказа
125 ... 1800	125 ... 630	выносное	4	1499 7702
2000 ... 3200	800 ... 1600	выносное	4	2799 7003

### Применение

- Использование замка (не поставляется). Позволяет использовать 3 замка, монтируется на заводе на рукоятку прямого или выносного управления.
- Блокировка:
  - - замок (не поставляется);
  - - катушка низкого напряжения;
- Положение блокировки либо стандартно, либо определяется пользователем.
- Блокировка и запираение на замок могут комбинироваться.

Рис. 1

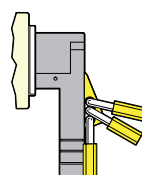


Рис. 2

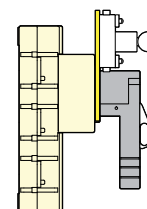
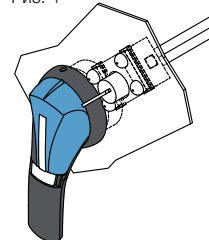


Рис. 3



Рис. 4



### Другие специальные аксессуары



- Специальные защитные экраны (для специфических размеров или высоких температур окружающей среды).
- Межфазная перегородка.
- Соединительные аксессуары.
- Низкоуровневые дополнительные контакты.

bd\_03\_04\_01

## SIRCOVER AC I-0-II -

### Характеристики в соответствии со стандартами IEC 60947-3 и IEC 60947-6-1

#### от 125 до 630 А

Термический ток $I_{th}$ при 40°C	125 А	160 А	200 А	250 А	315 А	400 А	500 А	630 А
Номинальное напряжение изоляции $U_i$ (В)	800	800	800	1000	1000	1000	1000	1000
Номинальное импульсное выдерживаемое напряжение $U_{imp}$ (кВ)	8	8	8	12	12	12	12	12

#### Номинальный рабочий ток $I_e$ (А)

Номинальное напряжение	Категория применения	A/B <sup>(1)</sup>	A/B <sup>(1)</sup>	A/B <sup>(1)</sup>	A/B <sup>(1)</sup>	A/B <sup>(1)</sup>	A/B <sup>(1)</sup>	A/B <sup>(1)</sup>	A/B <sup>(1)</sup>
415 В AC	AC-20 A / AC-20 B	125/125	160/160	200/200	250/250	315/315	400/400	500/500	630/630
415 В AC	AC-21 A / AC-21 B	125/125	160/160	200/200	250/250	315/315	400/400	500/500	630/630
415 В AC	AC-22 A / AC-22 B	125/125	160/160	200/200	250/250	315/315	400/400	500/500	630/630
415 В AC	AC-23 A / AC-23 B	125/125	160/160	200/200	200/200	315/315	400/400	500/500	630/630
500 В AC	AC-20 A / AC-20 B	125/125	160/160	200/200	250/250	315/315	400/400	500/500	630/630
500 В AC	AC-21 A / AC-21 B	125/125	160/160	200/200	250/250	315/315	400/400	500/500	630/630
500 В AC	AC-22 A / AC-22 B	125/125	160/160	200/200	200/250	200/315	200/400	500/500	500/500
500 В AC	AC-23 A / AC-23 B	80/80	80/80	80/80	200/200	200/200	200/200	400/400	400/400
690 В AC <sup>(7)</sup>	AC-20 A / AC-20 B	125/125	160/160	200/200	250/250	315/315	400/400	500/500	630/630
690 В AC <sup>(7)</sup>	AC-21 A / AC-21 B	125/125	160/160	200/200	200/200	200/200	200/200	500/500	500/500
690 В AC <sup>(7)</sup>	AC-22 A / AC-22 B	125/125	125/125	125/125	160/160	160/160	160/160	400/400	400/400
690 В AC <sup>(7)</sup>	AC-23 A / AC-23 B	63/80	63/80	63/80	125/125	125/125	125/125	400/400	400/400
220 В DC	DC-20 A / DC-20 B	125/125	160/160	200/200	250/250	315/315	400/400	500/500	630/630
220 В DC	DC-21 A / DC-21 B	125/125	160/160	200/200	250/250	250/250	250/250	500/500	630/630
220 В DC	DC-22 A / DC-22 B	125/125	160/160	200/200	250/250	250/250	250/250	500/500	630/630
220 В DC	DC-23 A / DC-23 B	125/125	125/125	125/125	200/200	200/200	200/200	500/500	630/630
440 В DC	DC-20 A / DC-20 B	125/125	160/160	200/200	250/250	315/315	400/400	500/500	630/630
440 В DC	DC-21 A / DC-21 B	125 <sup>(2)</sup> /125 <sup>(2)</sup>	125 <sup>(2)</sup> /125 <sup>(2)</sup>	125 <sup>(2)</sup> /125 <sup>(2)</sup>	200 <sup>(2)</sup> /200 <sup>(2)</sup>	200 <sup>(2)</sup> /200 <sup>(2)</sup>	200 <sup>(2)</sup> /200 <sup>(2)</sup>	500 <sup>(2)</sup> /500 <sup>(2)</sup>	630 <sup>(2)</sup> /630 <sup>(2)</sup>
440 В DC	DC-22 A / DC-22 B	125 <sup>(2)</sup> /125 <sup>(2)</sup>	125 <sup>(2)</sup> /125 <sup>(2)</sup>	125 <sup>(2)</sup> /125 <sup>(2)</sup>	200 <sup>(2)</sup> /200 <sup>(2)</sup>	200 <sup>(2)</sup> /200 <sup>(2)</sup>	200 <sup>(2)</sup> /200 <sup>(2)</sup>	500 <sup>(2)</sup> /500 <sup>(2)</sup>	630 <sup>(2)</sup> /630 <sup>(2)</sup>
440 В DC	DC-23 A / DC-23 B	125 <sup>(3)</sup> /125 <sup>(3)</sup>	125 <sup>(3)</sup> /125 <sup>(3)</sup>	125 <sup>(3)</sup> /125 <sup>(3)</sup>	200 <sup>(3)</sup> /200 <sup>(3)</sup>	200 <sup>(3)</sup> /200 <sup>(3)</sup>	200 <sup>(3)</sup> /200 <sup>(3)</sup>	500 <sup>(3)</sup> /500 <sup>(3)</sup>	500 <sup>(3)</sup> /500 <sup>(3)</sup>

#### Рабочая мощность AC-23 (кВт)

При 400 В AC без предварительного разрыва дополнительного контакта <sup>(3)</sup>	63/63	80/80	80/80	132/132	132/132	280/280	280/280	450/450
При 690 В AC без предварительного разрыва дополнительного контакта <sup>(3)</sup>	55/75	55/75	55/75	90/110	90/110	150/185	150/185	185/220

#### Реактивная мощность (квар)

При 400 В AC <sup>(5)</sup>	55	75	90	115	145	185	230	290
-----------------------------	----	----	----	-----	-----	-----	-----	-----

#### Номинальный рабочий ток $I_e$ (А) в соответствии со стандартом IEC 60947-6-1

Номинальное напряжение	Категория применения	A/B <sup>(1)</sup>	A/B <sup>(1)</sup>	A/B <sup>(1)</sup>	A/B <sup>(1)</sup>	A/B <sup>(1)</sup>	A/B <sup>(1)</sup>	A/B <sup>(1)</sup>
415 В AC	AC-31 A / AC-31 B	125	160	200	250	315	400	500
415 В AC	AC-32 A / AC-32 B				200	315	400	500
415 В AC	AC-33 A / AC-33 B				200	200	200	400

#### Стойкость к току короткого замыкания с защитой предохранителями в соответствии со стандартом IEC 60947-3 при 690 В AC

Ожидаемый ток короткого замыкания (кА, rms)	100 <sup>(5)</sup>	100 <sup>(5)</sup>	50 <sup>(5)</sup>	50	50	50	50	50
Номинальный ток предохранителя (А)	125	160	200	250	315	400	500	630

#### Перегрузочная способность<sup>(4)</sup>

Выдерживаемое значение тока 0,3 с $I_{cw}$ (кА rms)	12 <sup>(5)</sup>	12 <sup>(5)</sup>	12 <sup>(5)</sup>	15	15	15	17	17
---	-------------------	-------------------	-------------------	----	----	----	----	----

#### Стойкость к току короткого замыкания без защиты в соответствии со стандартом IEC 60947-3 при 690 В AC

Ном. кратковременно допустимый ток 1 с $I_{cw}$ (кА rms)	7 <sup>(5)</sup>	7 <sup>(5)</sup>	7 <sup>(5)</sup>	8	8	8	10	10
Ном. стойкость к току короткого замыкания $I_{cm}$ (кА пиковая)	11,9	11,9	11,9	22	22	22	17	17
Ном. кратковременно допустимый ток 60 мс $I_{cw}$ (кА rms) в соответствии со стандартом IEC 60947-6-1 при 415 В AC				10 <sup>(6)</sup>	10 <sup>(6)</sup>	10 <sup>(6)</sup>	10	12,6

#### Присоединение

Минимальное поперечное сечение медного кабеля (мм <sup>2</sup> )	35	50	70	95	150	185	240	2 x 150
Минимальное поперечное сечение медной шины (мм <sup>2</sup> )								2 x 30 x 5
Максимальное поперечное сечение медного кабеля (мм <sup>2</sup> )	50	95	120	150	240	240	2 x 185	2 x 300
Максимальная ширина медной шины (мм)	25	25	25	32	32	32	50	50
Момент затяжки мин./макс. (Н·м)	9/13	9/13	9/13	20/26	20/26	20/26	20/26	20/26

#### Механические характеристики

Срок службы (число рабочих циклов)	10 000	10 000	10 000	8 000	8 000	5 000	5 000	5 000
Вес 3-пол. устройства (кг)	2,9	2,9	2,9	3,8	3,9	3,9	8,6	9,1
Вес 4-пол. устройства (кг)	4,1	4,1	4,1	4,6	4,9	4,9	10,4	11,1

(1) Категория с индексом А = частое использование - Категория с индексом В = нечастое использование.

(2) 3-пол. устройство с 2-пол. последовательно на "+" и 1-пол. на "-". 4-пол. устройство с 2-пол. последовательно согласно полярности.

(3) Значение мощности дано только для справки, значения тока меняются от производителя к производителю.

(4) Значение для согласованной работы с любым автоматическим выключателем, который обеспечивает отключение менее чем за 0,3 с. Для согласованной работы со специальными версиями автоматических выключателей, доступны более высокие значения тока короткого замыкания. Пожалуйста, проконсультируйтесь у нас.

(5) Данные при 415 В AC.

(6) Данные при 30 мс.

(7) С клеммными крышками или межфазной перегородкой.

## от 800 до 3200 А

Термический ток $I_{th}$ при 40°C	800 А	1000 А	1250 А	1600 А	2000 А	2500 А	3200 А
Номинальное напряжение изоляции $U_i$ (В)	1000	1000	1000	1000	1000	1000	1000
Импульсное выдерживаемое напряжение $U_{imp}$ (кВ)	12	12	12	12	12	12	12

### Номинальный рабочий ток $I_e$ (А)

Номинальное напряжение	Категория применения	A/B <sup>(1)</sup>	A/B <sup>(1)</sup>	A/B <sup>(1)</sup>	A/B <sup>(1)</sup>	A/B <sup>(1)</sup>	A/B <sup>(1)</sup>	A/B <sup>(1)</sup>
415 В AC	AC-20 A / AC-20 B	800/800	1000/1000	1250/1250	1600/1600	2000/2000	2500/2500	3200/3200
415 В AC	AC-21 A / AC-21 B	800/800	1000/1000	1250/1250	1600/1600	-/2000	-/2500	-/3200
415 В AC	AC-22 A / AC-22 B	800/800	1000/1000	1250/1250	1600/1600	-/2000	-/2500	-/3200
415 В AC	AC-23 A / AC-23 B	800/800	1000/1000	1250/1250	1250/1250	-/1600	-/1600	-/1600
500 В AC	AC-20 A / AC-20 B	800/800	1000/1000	1250/1250	1600/1600	2000/2000	2500/2500	3200/3200
500 В AC	AC-21 A / AC-21 B	800/800	1000/1000	1250/1250	1600/1600	-/2000	-/2500	-/3200
500 В AC	AC-22 A / AC-22 B	630/630	800/800	1000/1000	1600/1600			
500 В AC	AC-23 A / AC-23 B	400/400	630/630	800/800	1000/1000			
690 В AC <sup>(6)</sup>	AC-20 A / AC-20 B	800/800	1000/1000	1250/1250	1600/1600	2000/2000	2500/2500	3200/3200
690 В AC <sup>(6)</sup>	AC-21 A / AC-21 B	800/800	1000/1000	1250/1250	1600/1600	-/2000	-/2500	-/3200
690 В AC <sup>(6)</sup>	AC-22 A / AC-22 B	630/630	800/800	1000/1000	1000/1000			
690 В AC <sup>(6)</sup>	AC-23 A / AC-23 B	400/400	630/630	800/800	800/800			
220 В DC	DC-20 A / DC-20 B	800/800	1000/1000	1250/1250	1600/1600			
220 В DC	DC-21 A / DC-21 B	800/800	1000/1000	1250/1250	1250/1250			
220 В DC	DC-22 A / DC-22 B	800/800	1000/1000	1250/1250	1250/1250			
220 В DC	DC-23 A / DC-23 B	800/800	1000/1000	1250/1250	1250/1250			
440 В DC	DC-20 A / DC-20 B	800/800	1000/1000	1250/1250	1600/1600			
440 В DC	DC-21 A / DC-21 B	800 <sup>(3)</sup> /800 <sup>(3)</sup>	1000 <sup>(3)</sup> /1000 <sup>(3)</sup>	1250 <sup>(3)</sup> /1250 <sup>(3)</sup>	1250/1250			
440 В DC	DC-22 A / DC-22 B	800 <sup>(3)</sup> /800 <sup>(3)</sup>	1000 <sup>(3)</sup> /1000 <sup>(3)</sup>	1250 <sup>(3)</sup> /1250 <sup>(3)</sup>	1250/1250			
440 В DC	DC-23 A / DC-23 B	800 <sup>(3)</sup> /800 <sup>(3)</sup>	1000 <sup>(3)</sup> /1000 <sup>(3)</sup>	1250 <sup>(3)</sup> /1250 <sup>(3)</sup>	1250/1250			

### Рабочая мощность AC-23 (кВт)

При 400 В AC без предварительного разрыва дополнительного контакта <sup>(3)</sup>	710/710	710/710	710/710	710/710	710/710			
При 690 В AC без предварительного разрыва дополнительного контакта <sup>(3)</sup>	185/220	475/475	475/475	750/750	750/750			

### Реактивная мощность (квар)

При 400 В AC <sup>(5)</sup>	365	460	575					
-----------------------------	-----	-----	-----	--	--	--	--	--

### Номинальный рабочий ток $I_e$ (А) в соответствии со стандартом IEC 60947-6-1

Номинальное напряжение	Категория применения	A/B <sup>(1)</sup>	A/B <sup>(1)</sup>	A/B <sup>(1)</sup>	A/B <sup>(1)</sup>	A/B <sup>(1)</sup>	A/B <sup>(1)</sup>	A/B <sup>(1)</sup>
415 В AC	AC-31 A / AC-31 B	800	1000	1250	1600	2000	2500	3200
415 В AC	AC-32 A / AC-32 B	800	1000	1250	1600	2000	2000	2000
415 В AC	AC-33 A / AC-33 B	800	800	800	1000	1250	1250	1250

### Стойкость к току короткого замыкания с защитой предохранителями в соответствии со стандартом IEC 60947-3 при 415 В AC

Ожидаемый ток короткого замыкания (кА, rms)	50	100	100	100				
Номинальный ток предохранителя (А)	800	1000	1250	2 x 800				

### Перегрузочная способность<sup>(4)</sup>

Выдерживаемое значение тока 0,3 с $I_{cw}$ (кА rms)	47	64	64	78	78	78	78	78
---	----	----	----	----	----	----	----	----

### Стойкость к току короткого замыкания без защиты в соответствии со стандартом IEC 60947-3 при 415 В AC

Ном. кратковременно допустимый ток 1 с $I_{cw}$ (кА rms)	26	35	35	50	50	50	50	50
Ном. стойкость к току короткого замыкания $I_{cm}$ (кА пиковая)	48	73,5	73,5	110	110	110	110	110
Ном. кратковременно допустимый ток 60 мс $I_{cw}$ (кА rms) в соответствии со стандартом IEC 60947-6-1 при 415 В AC	16	20	25	32	40	50	50	50

### Присоединение

Минимальное поперечное сечение медного кабеля (мм <sup>2</sup> )	2 x 185	2 x 240						
Минимальное поперечное сечение медной шины (мм <sup>2</sup> )	2 x 40 x 5	2 x 50 x 5	2 x 60 x 5	2 x 80 x 5	2 x 100 x 10	2 x 100 x 10	2 x 100 x 10	
Максимальное поперечное сечение медного кабеля (мм <sup>2</sup> )	2 x 300	4 x 185	4 x 185	6 x 185				
Максимальная ширина медной шины (мм)	63	63	63	100	100	100	100	
Минимальный момент затяжки (Н·м)	20/26	20/26	20/26	40/45	40/45	40/45	40/45	

### Механические характеристики

Срок службы (число рабочих циклов)	4 000	4 000	4 000	3 000	3 000	3 000	3 000	
Вес 3-пол. устройства (кг)	20,5	21,0	21,6	25,7	42,0	42,0	52,3	
Вес 4-пол. устройства (кг)	24,8	25,6	26,2	32,0	52,9	52,9	66,6	

(1) Категория с индексом А = частое использование - Категория с индексом В = нечастое использование.

(2) 3-пол. устройство с 2-пол. последовательно на "+" и 1-пол. на "-". 4-пол. устройство с 2-пол. последовательно согласно полярности.

(3) Значение мощности дано только для справки, значения тока меняются от производителя к производителю.

(4) Значение для согласованной работы с любым автоматическим выключателем, который обеспечивает отключение менее чем за 0,3 с. Для согласованной работы со специальными версиями автоматических выключателей, доступны более высокие значения тока короткого замыкания. Пожалуйста, проконсультируйтесь у нас.

(5) Данные при 415 В AC.

(6) С клеммными крышками или межфазной перегородкой.

# SIRCOVER

Реверсивные рубильники с ручным управлением

от 125 до 3200 А

## SIRCOVER I-II и SIRCOVER Bypass -

Характеристики в соответствии со стандартом IEC 60947-3

от 125 до 400 А

Термический ток $I_{th}$ при 40°C	125 А	160 А	200 А	250 А	400 А	
Номинальное напряжение изоляции $U_i$ (В)	800	800	800	800	800	
Импульсное выдерживаемое напряжение $U_{imp}$ (кВ)	8	8	8	8	8	
<b>Номинальный рабочий ток <math>I_e</math> (А)</b>						
Номинальное напряжение	Категория применения	A/B <sup>(1)</sup>	A/B <sup>(1)</sup>	A/B <sup>(1)</sup>	A/B <sup>(1)</sup>	A/B <sup>(1)</sup>
415 В AC	AC-20 A / AC-20 B	125/125	160/160	200/200	250/250	400/400
415 В AC	AC-21 A / AC-21 B	125/125	160/160	200/200	250/250	400/400
415 В AC	AC-22 A / AC-22 B	125/125	160/160	160/160	250/250	250/250
415 В AC	AC-23 A / AC-23 B	125/125	160/160	160/160	250/250	250/250
690 В AC <sup>(2)</sup>	AC-20 A / AC-20 B	125/125	160/160	200/200	250/250	400/400
690 В AC <sup>(2)</sup>	AC-21 A / AC-21 B	125/125	160/160	160/160	200/250	200/250
690 В AC <sup>(2)</sup>	AC-22 A / AC-22 B	125/125	125/125	125/125	125/160	125/160
690 В AC <sup>(2)</sup>	AC-23 A / AC-23 B	63/80	63/80	63/80	100/125	100/125
220 В DC	DC-20 A / DC-20 B	125/125	160/160	200/200	250/250	400/400
220 В DC	DC-21 A / DC-21 B	125/125	160/160	160/160	250/250	250/250
220 В DC	DC-22 A / DC-22 B	125/125	160/160	160/160	250/250	250/250
220 В DC	DC-23 A / DC-23 B	125/125	125/125	125/125	200/200	200/200
440 В DC	DC-20 A / DC-20 B	125/125	160/160	200/200	250/250	400/400
440 В DC	DC-21 A / DC-21 B	125 <sup>(3)</sup> /125 <sup>(3)</sup>	125 <sup>(3)</sup> /125 <sup>(3)</sup>	125 <sup>(3)</sup> /125 <sup>(3)</sup>	200 <sup>(3)</sup> /200 <sup>(3)</sup>	200 <sup>(3)</sup> /200 <sup>(3)</sup>
440 В DC	DC-22 A / DC-22 B	125 <sup>(3)</sup> /125 <sup>(3)</sup>	125 <sup>(3)</sup> /125 <sup>(3)</sup>	125 <sup>(3)</sup> /125 <sup>(3)</sup>	200 <sup>(3)</sup> /200 <sup>(3)</sup>	200 <sup>(3)</sup> /200 <sup>(3)</sup>
440 В DC	DC-23 A / DC-23 B	125 <sup>(4)</sup> /125 <sup>(4)</sup>	125 <sup>(4)</sup> /125 <sup>(4)</sup>	125 <sup>(4)</sup> /125 <sup>(4)</sup>	200 <sup>(4)</sup> /200 <sup>(4)</sup>	200 <sup>(4)</sup> /200 <sup>(4)</sup>
<b>Рабочая мощность AC-23 (кВт)</b>						
При 400 В AC без разрыва дополнительного контакта <sup>(1)(5)</sup>		63/63	80/80	80/80	132/132	132/132
При 690 В AC без разрыва дополнительного контакта <sup>(1)(5)</sup>		55/75	55/75	55/75	90/110	90/110
<b>Реактивная мощность (квар)</b>						
При 400 В AC <sup>(5)</sup>		55	75	90	115	185
<b>Стойкость к току короткого замыкания с защитой предохранителями в соответствии со стандартом IEC 60947-3 при 400 В AC</b>						
Ожидаемый ток короткого замыкания (кА, rms)		100	100	50	50	18
Номинальный ток предохранителя (А)		125	160	200	250	400
<b>Перегрузочная способность<sup>(6)</sup></b>						
Выдерживаемое значение тока 0,3 с Icw (кА rms)		15	15	15	17	17
<b>Стойкость к току короткого замыкания (без защиты)</b>						
Ном. кратковременно допустимый ток 1 с Icw (кА rms)		8	8	8	9	9
<b>Присоединение</b>						
Минимальное поперечное сечение медного кабеля (мм <sup>2</sup> )		35	50	50	95	185
Минимальное поперечное сечение медной шины (мм <sup>2</sup> )						
Максимальное поперечное сечение медного кабеля (мм <sup>2</sup> )			50	95	95	150
Максимальная ширина медной шины (мм)		25	25	25	32	32
Минимальный момент затяжки (Н·м)		9	9	9	20	20
<b>Механические характеристики</b>						
Срок службы (число рабочих циклов)		10000	10000	10000	10000	10000
Вес 3-пол. устройства (кг)		2,9	2,9	2,9	3,8	3,9
Вес 4-пол. устройства (кг)		4,1	4,1	4,1	4,6	4,9

(1) Категория с индексом А = частое использование - Категория с индексом В = нечастое использование.

(2) С клеммными крышками или межфазными перегородками.

(3) 4-пол. устройство с 2-пол. последовательно, согласно полярности.

(4) 3-пол. устройство с 2-пол. последовательно на "+" и 1-пол. на "-".

(5) Значение мощности дано только для справки, значения тока меняются от производителя к производителю.

(6) Значение для согласованной работы с автоматическими выключателями, которое обеспечивает разрыв менее чем за 0,3 с.

Для согласованной работы со специальными версиями автоматических выключателей, доступны более высокие значения тока короткого замыкания. Пожалуйста, проконсультируйтесь у нас.



## от 500 до 1800 А

Термический ток $I_{th}$ при 40°C	500 А	630 А	800 А	1250 А	1600 А	1800 А
Номинальное напряжение изоляции $U_i$ (В)	800	1000	1000	1000	1000	1000
Импульсное выдерживаемое напряжение $U_{imp}$ (кВ)	8	12	12	12	12	12

### Номинальный рабочий ток $I_e$ (А)

Номинальное напряжение	Категория применения	A/B <sup>(1)</sup>	A/B <sup>(1)</sup>	A/B <sup>(1)</sup>	A/B <sup>(1)</sup>	A/B <sup>(1)</sup>	A/B <sup>(1)</sup>
415 В AC	AC-20 A / AC-20 B	500/500	630/630	800/800	1250/1250	1600/1600	1800/1800
415 В AC	AC-21 A / AC-21 B	500/500	630/630	800/800	1250/1250	1600/1600	1800/1800
415 В AC	AC-22 A / AC-22 B	500/500	630/630	800/800	1250/1250	1600/1600	1800/1800
415 В AC	AC-23 A / AC-23 B	500/500	500/500	800/800	1250/1250	1250/1250	1250/1250
690 В AC <sup>(2)</sup>	AC-20 A / AC-20 B	500/500	630/630	800/800	1250/1250	1600/1600	1800/1800
690 В AC <sup>(2)</sup>	AC-21 A / AC-21 B	400/400	500/500	800/800	800/800	1000/1000	1000/1000
690 В AC <sup>(2)</sup>	AC-22 A / AC-22 B	250/315	315/315	800/800	800/800	1000/1000	1000/1000
690 В AC <sup>(2)</sup>	AC-23 A / AC-23 B	160/200	160/200	200/250	200/250	500/500	500/500
220 В DC	DC-20 A / DC-20 B	500/500	630/630	800/800	1250/1250	1600/1600	1800/1800
220 В DC	DC-21 A / DC-21 B	500/500	630/630	800/800	1250/1250	1250/1250	1250/1250
220 В DC	DC-22 A / DC-22 B	400/500	500/500	800/800	1250/1250	1250/1250	1250/1250
220 В DC	DC-23 A / DC-23 B	400/500	500/500	800/800	1250/1250	1250/1250	1250/1250
440 В DC	DC-20 A / DC-20 B	500/500	630/630	800/800	1250/1250	1600/1600	1800/1800
440 В DC	DC-21 A / DC-21 B	400 <sup>(3)</sup> /400 <sup>(3)</sup>	500 <sup>(3)</sup> /500 <sup>(3)</sup>	800 <sup>(4)</sup> /800 <sup>(4)</sup>	1250 <sup>(4)</sup> /1250 <sup>(4)</sup>	1250 <sup>(4)</sup> /1250 <sup>(4)</sup>	1250 <sup>(4)</sup> /1250 <sup>(4)</sup>
440 В DC	DC-22 A / DC-22 B	315 <sup>(3)</sup> /400 <sup>(3)</sup>	500 <sup>(3)</sup> /500 <sup>(3)</sup>	800 <sup>(4)</sup> /800 <sup>(4)</sup>	1250 <sup>(4)</sup> /1250 <sup>(4)</sup>	1250 <sup>(4)</sup> /1250 <sup>(4)</sup>	1250 <sup>(4)</sup> /1250 <sup>(4)</sup>
440 В DC	DC-23 A / DC-23 B	400 <sup>(4)</sup> /400 <sup>(4)</sup>	500 <sup>(4)</sup> /500 <sup>(4)</sup>	800 <sup>(4)</sup> /800 <sup>(4)</sup>	1250 <sup>(4)</sup> /1250 <sup>(4)</sup>	1250 <sup>(4)</sup> /1250 <sup>(4)</sup>	1250 <sup>(4)</sup> /1250 <sup>(4)</sup>

### Рабочая мощность AC-23 (кВт)

При 400 В AC без разрыва дополнительного контакта <sup>(1)(5)</sup>	280/280	280/280	450/450	710/710	710/710	710/710
При 690 В AC без разрыва дополнительного контакта <sup>(1)(5)</sup>	150/185	150/185	185/220	185/220	475/475	475/475

### Реактивная мощность (квар)

При 400 В AC <sup>(5)</sup>	230	290	365	575		
-----------------------------	-----	-----	-----	-----	--	--

### Стойкость к току короткого замыкания с защитой предохранителями в соответствии со стандартом IEC 60947-3 при 400 В AC

Ожидаемый ток короткого замыкания (кА, rms)	100	70	50	100	100	100
Номинальный ток предохранителя (А)	500	630	800	1250	2 x 800	2 x 800

### Перегрузочная способность<sup>(6)</sup>

Выдерживаемое значение тока 0,3 с $I_{cw}$ (кА rms)	25	25	50	65	100	100
---	----	----	----	----	-----	-----

### Стойкость к току короткого замыкания (без защиты)

Ном. кратковременно допустимый ток 1 с $I_{cw}$ (кА rms)	14	25	50	65	100	100
--	----	----	----	----	-----	-----

### Присоединение

Минимальное поперечное сечение медного кабеля (мм <sup>2</sup> )	240	2 x 150	2 x 185			
Минимальное поперечное сечение медной шины (мм <sup>2</sup> )		2 x 30 x 5	2 x 40 x 5	2 x 60 x 5	2 x 80 x 5	2 x 80 x 5
Максимальное поперечное сечение медного кабеля (мм <sup>2</sup> )	240	240	2 x 300	2 x 300	4 x 185	6 x 185
Максимальная ширина медной шины (мм)	40	50	63	63	100	100
Минимальный момент затяжки (Н·м)	20	20	20	20	40	40

### Механические характеристики

Срок службы (число рабочих циклов)	5000	5000	3000	3000	3000	3000
Вес 3-пол. устройства (кг)	9,1	9,1	20,5	21,6	25,7	25,7
Вес 4-пол. устройства (кг)	11,1	11,1	24,8	26,2	32	32

(1) Категория с индексом А = частое использование - Категория с индексом В = нечастое использование.

(2) С клеммными крышками или межфазными перегородками.

(3) 4-пол. устройство с 2-пол. последовательно, согласно полярности.

(4) 3-пол. устройство с 2-пол. последовательно на "+" и 1-пол. на "-".

(5) Значение мощности дано только для справки, значения тока меняются от производителя к производителю.

(6) Значение для согласованной работы с автоматическими выключателями, которое обеспечивает разрыв менее чем за 0,3 с. Для согласованной работы со специальными версиями автоматических выключателей, доступны более высокие значения тока короткого замыкания. Пожалуйста, проконсультируйтесь у нас.

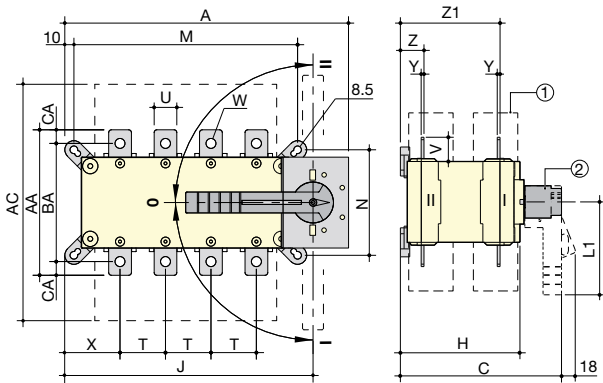
# SIRCOVER

Реверсивные рубильники с ручным управлением  
от 125 до 3200 А

## Размеры

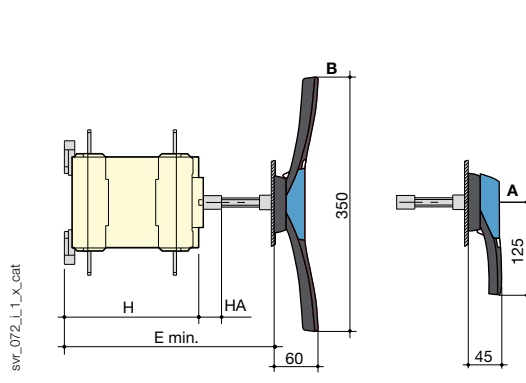
### SIRCOVER от 125 до 1800 А

#### Прямое фронтальное управление



A. тип рукоятки S2 для выносного фронтального управления: от 125 до 630 А  
B. тип рукоятки S4 для выносного фронтального управления: от 800 до 1800 А

#### Выносное фронтальное управление

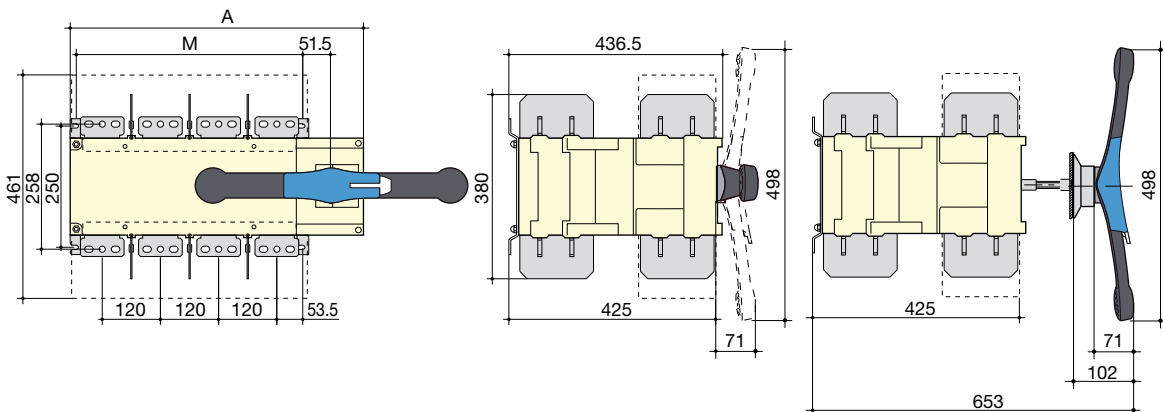


1. Клеммные крышки
2. Рукоятка прямого управления  
- от 125 до 630 А: L1 = 140 мм,  
- от 800 до 1800 А: L1 = 210 мм.

Ток (А)	Общие габариты				Клеммные крышки	Корпус устройства				Монтаж устройства				Подсоединение										
	А 3-пол.	А 4-пол.	С	Е мин.		АС	Н	НА	3-пол. J	4-пол. J	М 3-пол.	М 4-пол.	N	T	U	V	W	Х 3-пол.	Х 4-пол.	Y	Z	Z1	AA	BA
125	221	251	218	208 ... 436	235	148	25	182	212	156	186	101	36	20	25	8,5	56	50	3,5	28	124	135	115	10
160	221	251	218	208 ... 436	235	148	25	182	212	156	186	101	36	20	25	8,5	56	50	3,5	28	124	135	115	10
200	221	251	218	208 ... 436	235	148	25	182	212	156	186	101	36	20	25	8,5	56	50	3,5	28	124	135	115	10
250	262	312	218	208 ... 436	280	148	25	223	273	196	246	116	50	25	30	11	61	61	3,5	30	124	160	130	15
315	262	312	218	208 ... 436	280	148	25	223	273	196	246	116	50	35	35	11	61	61	3,5	30	124	170	140	15
400	262	312	218	208 ... 436	280	148	25	223	273	196	246	116	50	35	35	11	61	61	3,5	30	124	170	140	15
500	319	379	295	285 ... 513	401	225	25	272	332	246	306	176	65	32	37	13	70,5	65,5	5	43	180	235	205	15
630	319	379	295	285 ... 513	400	225	25	272	332	246	306	176	65	45	50	13	70,5	65,5	5	43	180	260	220	20
800	386	466	375	425 ... 577	459	298	29	306,5	386,5	255	336	250	80	50	60,5	15	48	48	7	66,5	253,5	321		26,5
1000	386	466	375	425 ... 577	459	298	29	306,5	386,5	255	336	250	80	50	60,5	15	48	48	7	66,5	253,5	321		26,5
1250	386	466	375	425 ... 577	459	298	29	306,5	386,5	255	336	250	80	60	65	16x11	48	48	7	66,5	255,5	330		29,5
1600	478	598	375	425 ... 577	461	298	29	388,5	518,5	347	467	250	120	90	43,5	12,5x5	54	54	8	66,5	255,5	288		15
1800	478	598	375	425 ... 577	461	298	29	388,5	518,5	347	467	250	120	90	43,5	12,5x5	54	54	8	66,5	255,5	288		15

### SIRCOVER от 2000 до 3200 А

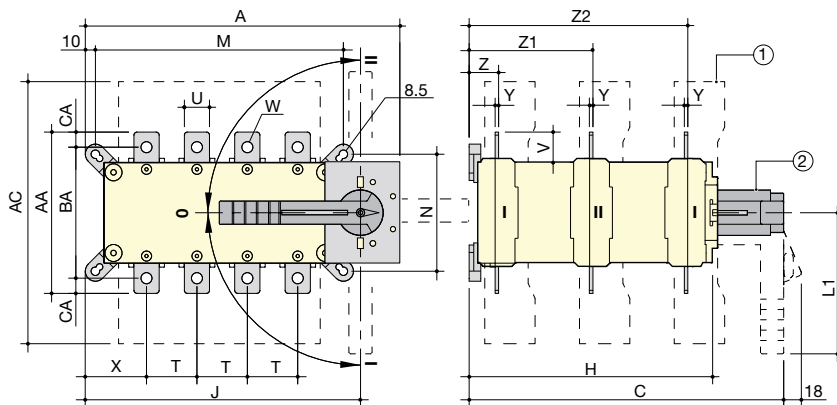
#### Прямое фронтальное управление



Ток (А)	Общие габариты		Монтаж устройства	
	А 3-пол.	А 4-пол.	М 3-пол.	М 4-пол.
2000 ... 3200	478	598	347	467

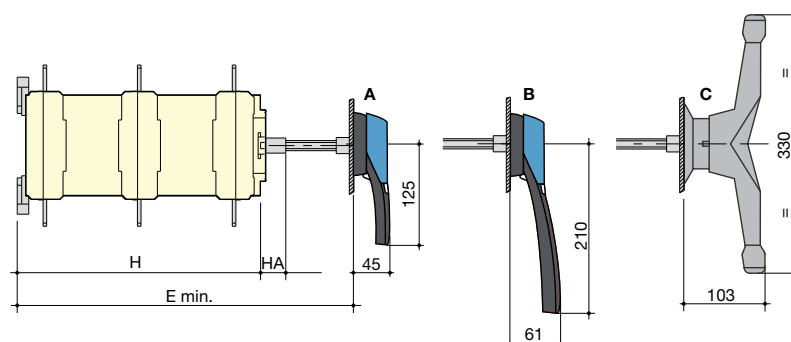
## SIRCOVER Bypass от 125 до 1600 А

### Прямое фронтальное управление



### Выносное фронтальное управление

svr\_070\_l\_1\_x\_cat



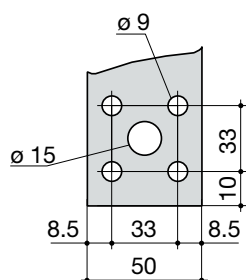
- A. тип рукоятки S2 для выносного фронтального управления: от 125 до 200 А  
 B. тип рукоятки S3 для выносного фронтального управления: от 250 до 630 А  
 C. Выносная двойная рукоятка: от 800 до 1600 А

1. Клемные крышки  
 2. Рукоятка прямого управления  
 - от 125 до 200 А: L1 = 140 мм,  
 - от 250 до 630 А: L1 = 210 мм,  
 - от 800 до 1600 А: L1 = Ø 330 мм.

Ток (А)	Общие габариты				Клемные крышки	Корпус устройства				Монтаж устройства				Подсоединение											
	A 3+6-пол.	A 4+8-пол.	C	E мин.	AC	H	HA	J 3+6-пол.	J 4+8-пол.	M 3+6-пол.	M 4+8-пол.	N	T	U	V	W	X 3+6-пол.	X 4+8-пол.	Y	Z	Z1	Z1	AA	BA	CA
125	221	251	313	320	235	243	25	182	212	156	186	101	36	20	25	8,5	56	50	3,5	28	124	219	135	115	10
160	221	251	313	320	235	243	25	182	212	156	186	101	36	20	25	8,5	56	50	3,5	28	124	219	135	115	10
200	221	251	313	320	235	243	25	182	212	156	186	101	36	20	25	8,5	56	50	3,5	28	124	219	135	115	10
250	262	312	313	298	280	243	25	223	273	196	246	116	50	25	30	11	61	61	3,5	30	124	219	160	130	10
400	262	312	313	298	280	243	25	223	273	196	246	116	50	35	35	11	61	61	3,5	30	124	219	170	140	15
500	319	379	432	417	401	362	25	272	332	246	306	176	65	32	37	13	70,5	65,5	5	43	180	317	235	205	15
630	319	379	432	417	400	362	25	272	332	246	306	176	65	45	50	13	70,5	65,5	5	43	180	317	260	220	20
800	386	466	560	550	459	479	29	306,5	386,5	255	335	250	80	50	60,5	15	48	48	7	66,5	253,5	439,5	321		26,5
1250	386	466	560	550	459	479	29	306,5	386,5	255	335	250	80	60	65	16x11	48	48	7	66,5	253,5	439,5	320		29,25
1600	478	598	560	550	461	479	29	388,5	518,5	347	467	250	120	90	43,5	12,5x5	54	54	8	66,5	253,5	439,5	288		15

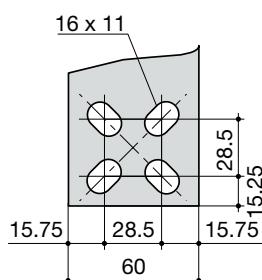
## Соединительные клеммы

SIRCOVER и SIRCOVER Bypass 800 А



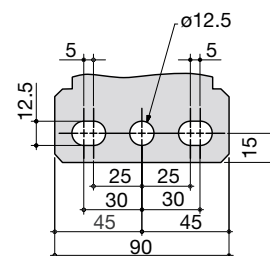
svr\_077\_a\_1\_x\_cat

SIRCOVER и SIRCOVER Bypass 1250 А



svr\_078\_b\_1\_x\_cat

SIRCOVER от 1600 до 3200 А  
SIRCOVER Bypass 1600 А



svr\_098\_a\_1\_x\_cat

# SIRCOVER

Реверсивные рубильники с ручным управлением  
от 125 до 3200 А

## Размеры для выносных рукояток

SIRCOVER от 125 до 630 А

Тип рукоятки	Прямое фронтальное управление Направление поворота	Высверливание двери	
		С замком RONIS EL11AP	С замком CASTELL K
<b>Тип S2</b> 			

(1) от Ø31 до Ø37: задний болтовой монтаж Ø37: фронтальный монтаж защелкиванием.

poign\_030\_a\_1\_ru\_cat

SIRCOVER от 800 до 1800 А

Тип рукоятки	Прямое фронтальное управление Направление поворота	Высверливание двери	
		С замком RONIS EL11AP	С замком CASTELL K
<b>Тип S4</b> 			

(1) от Ø31 до Ø37: задний болтовой монтаж Ø37: фронтальный монтаж защелкиванием.  
(2) от Ø6 до Ø7: монтаж защелкиванием.

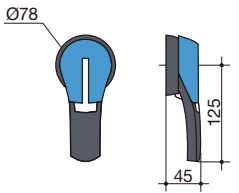
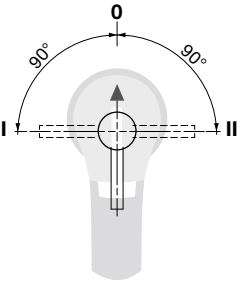
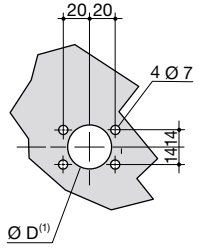
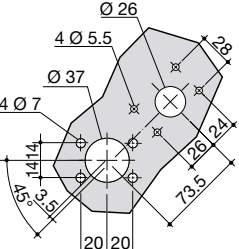
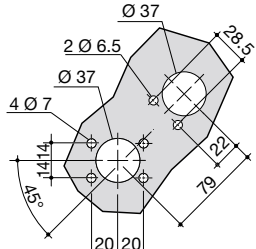
poign\_031\_a\_1\_ru\_cat

SIRCOVER от 2000 до 3200 А

Тип рукоятки	Прямое фронтальное управление Направление поворота	Высверливание двери	
		С замком CASTELL K	
<b>Тип S5</b> с накладкой 			

poign\_023\_a\_1\_ru\_cat

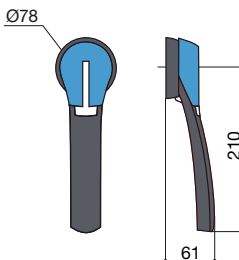
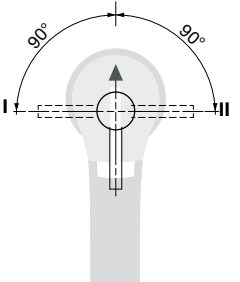
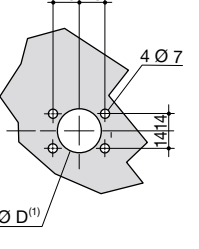
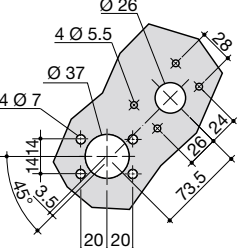
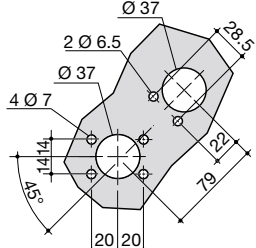
## SIRCOVER Bypass от 125 до 200 А

Тип рукоятки	Прямое фронтальное управление Направление поворота	Высверливание двери	
<p><b>Тип S2</b></p> 			<p>С замком RONIS EL11AP</p>  <p>С замком CASTELL K</p> 

(1) от Ø31 до Ø37: задний болтовой монтаж Ø37: фронтальный монтаж защелкиванием.

poign\_032\_a\_1\_ru\_cat

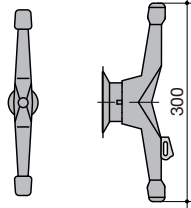
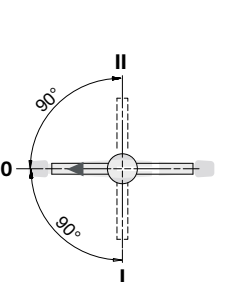
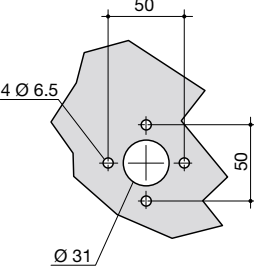
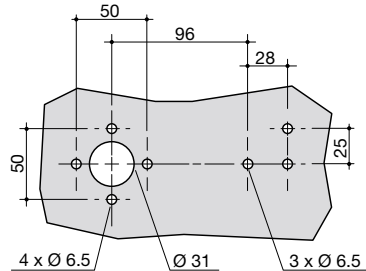
## SIRCOVER Bypass от 250 до 630 А

Тип рукоятки	Прямое фронтальное управление Направление поворота	Высверливание двери	
<p><b>Тип S3</b></p> 			<p>С замком RONIS EL11AP</p>  <p>С замком CASTELL K</p> 

(1) от Ø31 до Ø37: задний болтовой монтаж Ø37: фронтальный монтаж защелкиванием.

poign\_033\_a\_1\_ru\_cat

## SIRCOVER Bypass от 800 до 1600 А

Тип рукоятки	Прямое фронтальное управление Направление поворота	Высверливание двери	
<p><b>Тип C</b></p> 			<p>С замком CASTELL K</p> 

poign\_022\_a\_1\_ru\_cat



# SIRCOVER ATS Bypass

Реверсивные рубильники с ручным управлением  
от 125 до 1600 А



SIRCOVER ATS Bypass  
I-O-II 12+4-пол.

## Решение для

- > промышленность
- > медицинские учреждения



## Сильные стороны

- > четкая фиксация положений контактов
- > гарантированный разрыв
- > выключение под нагрузкой
- > готовое решение

## Соответствие стандартам

- > IEC 60947-3



## Функции

являются 4-полюсными реверсивными рубильниками с ручным управлением и с индикатором положения контактов. Эти устройства разработаны для изолирования устройств автоматического переключения или ИБП с минимальной задержкой подачи электроэнергии. Интеграция реверсивных рубильников SOCOMEC в установку дает возможность выбора источника питания при байпасе (см. ниже принцип действия).

## Преимущества

### Четкая фиксация положений контактов.

SIRCOVER ATS Bypass имеет 3 четких фиксированных положения контактов, на которые не влияют скачки напряжения или вибрация.

### Выключение под нагрузкой

Благодаря характеристике AC-22, протестированной в соответствии со стандартом IEC 60947-3, SIRCOVER ATS Bypass позволяет выключение под нагрузкой.

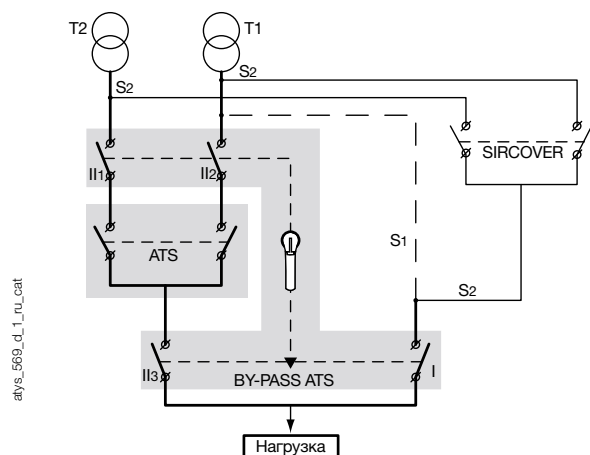
### Гарантированный разрыв

Одновременный разрыв сети до и после устройства и полная визуализация разрыва.

### Готовое решение

SIRCOVER ATS Bypass является единственным устройством, предлагающим функции защиты оборудования и коммутацию.

## Принцип действия



### В положении байпас:

- Без SIRCOVER: нагрузка подается напрямую одним или двумя источниками (например трансформатор T1).
- С SIRCOVER: источник можно выбрать.

## Ссылки

Ток (А)	Кол-во полюсов	Корпус устройства	Рукоятка прямого управления	Рукоятка выносного управления	Удлинительная штанга для выносного управления	Перемычки	Дополнительный контакт	Клеммные крышки	Защитные экраны клемм
125 А	12 + 4-пол.	4100 <b>9813</b>	Тип S3 Черная IP65 I - O - II 1433 <b>3113</b>	Тип S3 Черная IP65 I - O - II 1433 <b>3113</b>	200 мм 1401 <b>1520</b>  320 мм 1401 <b>1532</b> 400 мм 1401 <b>1540</b>	4-пол. 4109 <b>4019</b>	1 <sup>ый</sup> контакт НО/НЗ включен 2 <sup>ой</sup> контакт НО/НЗ 4109 <b>0021</b> <sup>(1)</sup>	4-пол. 2694 <b>4014</b> <sup>(2)(3)</sup>	4-пол. 1509 <b>4012</b> <sup>(4)</sup>
160 А	12 + 4-пол.	4100 <b>9816</b>							
250 А	12 + 4-пол.	4100 <b>9825</b>							
400 А	12 + 4-пол.	4100 <b>9840</b>							
630 А	12 + 4-пол.	4100 <b>9863</b>							
800 А	12 + 4-пол.	4100 <b>9880</b>	Черная 2799 <b>7062</b>	Черная IP65 I - O - II 2799 <b>7147</b>	Выносная рукоятка включена	4-пол. 4109 <b>4080</b>	Пожалуйста, проконсультируйтесь у нас	4-пол. 1509 <b>4080</b> <sup>(4)</sup>	
1000 А	12 + 4-пол.	4100 <b>9881</b>							
1250 А	12 + 4-пол.	4100 <b>9882</b>							
1600 А	12 + 4-пол.	4100 <b>9886</b>							

(1) 2 штуки: одна для положения I и другая для положения II.

(2) Для защиты передней, задней, верхней и нижней частей требуются 8 штук данного кода заказа.

(3) Для защиты фронтальной части и низа требуются 4 штуки данного кода заказа.

(4) Для полной фронтальной защиты, закажите две штуки.

## Аксессуары

### Система запираания рукоятки ключом

Блокировка в положении 0 замком RONIS EL11AP (замок не поставляется)			
Ток (А)	Принцип работы	Рисунок	Код заказа
125 ... 630	прямой	1	4109 <b>1006</b> <sup>(1)</sup>
125 ... 630	выносной	3	1499 <b>7701</b>
800 ... 1600	прямой и выносной	2	Пожалуйста, проконсультируйтесь у нас

(1) Специальная рукоятка включена.

Блокировка в положениях I, 0, II замком RONIS EL11AP (замок не поставляется)			
Ток (А)	Принцип работы	Рисунок	Код заказа
125 ... 630	прямой	1	4109 <b>1002</b> <sup>(1)</sup>
800 ... 1600	прямой	2	Пожалуйста, проконсультируйтесь у нас

(1) Специальная рукоятка включена.

Блокировка замком типа CASTELL K (замок не поставляется)			
Ток (А)	Принцип работы	Рисунок	Код заказа
125 ... 630	выносной	3	1499 <b>7702</b>
800 ... 1600	выносной		Пожалуйста, проконсультируйтесь у нас

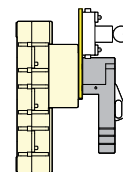


Рис. 1



Рис. 2

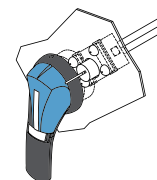


Рис. 3

access\_001\_a\_1\_x\_cat

access\_102\_a\_1\_x\_cat

access\_106\_a\_1\_x\_cat

# SIRCOVER ATS Bypass

Реверсивные рубильники с ручным управлением

от 125 до 1600 А

## Характеристики в соответствии со стандартом IEC 60947-3

от 125 до 1 600 А

Термический ток $I_{th}$ при 40°C	125 А	160 А	250 А	400 А	630 А	800 А	1000 А	1250 А	1600 А
Номинальное напряжение изоляции $U_i$ (В)	800	800	800	800	1000	1000	1000	1000	1000
Импульсное выдерживаемое напряжение $U_{imp}$ (кВ)	8	8	8	8	12	12	12	12	12

### Номинальный рабочий ток $I_e$ (А)

Номинальное напряжение	Категория применения	A/B <sup>(1)</sup>	A/B <sup>(1)</sup>	A/B <sup>(1)</sup>	A/B <sup>(1)</sup>	A/B <sup>(1)</sup>	A/B <sup>(1)</sup>	A/B <sup>(1)</sup>	A/B <sup>(1)</sup>	A/B <sup>(1)</sup>
415 В AC	AC-20 A / AC-20 B	125/125	160/160	250/250	400/400	630/630	800/800	1000/1000	1250/1250	1600/1600
415 В AC	AC-21 A / AC-21 B	125/125	160/160	250/250	400/400	630/630	800/800	1000/1000	1250/1250	1600/1600
415 В AC	AC-22 A / AC-22 B	125/125	160/160	250/250	400/400	630/630	800/800	1000/1000	1250/1250	1600/1600
415 В AC	AC-23 A / AC-23 B	125/125	160/160	250/250	250/250	500/500	800/800	1000/1000	1250/1250	1250/1250
690 В AC <sup>(2)</sup>	AC-20 A / AC-20 B	125/125	160/160	250/250	400/400	630/630	800/800	1000/1000	1250/1250	1600/1600
690 В AC <sup>(2)</sup>	AC-21 A / AC-21 B	125/125	160/160	200/250	200/250	500/500	800/800	800/800	800/800	1000/1000
690 В AC <sup>(2)</sup>	AC-22 A / AC-22 B	125/125	125/125	125/160	125/160	315/315	800/800	800/800	800/800	1000/1000
690 В AC <sup>(2)</sup>	AC-23 A / AC-23 B	63/80	63/80	100/125	100/125	160/200	200/250	200/250	200/250	500/500
220 В DC	DC-20 A / DC-20 B	125/125	160/160	250/250	400/400	630/630	800/800	1000/1000	1250/1250	1600/1600
220 В DC	DC-21 A / DC-21 B	125/125	160/160	250/250	250/250	630/630	800/800	1000/1000	1250/1250	1250/1250
220 В DC	DC-22 A / DC-22 B	125/125	160/160	250/250	250/250	500/500	800/800	1000/1000	1250/1250	1250/1250
220 В DC	DC-23 A / DC-23 B	125/125	125/125	200/200	200/200	500/500	800/800	1000/1000	1250/1250	1250/1250
440 В DC	DC-20 A / DC-20 B	125/125	160/160	250/250	400/400	630/630	800/800	1000 <sup>(4)</sup> /1000 <sup>(4)</sup>	1250/1250	1600/1600
440 В DC	DC-21 A / DC-21 B	125 <sup>(3)</sup> /125 <sup>(3)</sup>	125 <sup>(3)</sup> /125 <sup>(3)</sup>	200 <sup>(3)</sup> /200 <sup>(3)</sup>	200 <sup>(3)</sup> /200 <sup>(3)</sup>	500 <sup>(3)</sup> /500 <sup>(3)</sup>	800 <sup>(4)</sup> /800 <sup>(4)</sup>	1000 <sup>(4)</sup> /1000 <sup>(4)</sup>	1250 <sup>(4)</sup> /1250 <sup>(4)</sup>	1250 <sup>(4)</sup> /1250 <sup>(4)</sup>
440 В DC	DC-22 A / DC-22 B	125 <sup>(3)</sup> /125 <sup>(3)</sup>	125 <sup>(3)</sup> /125 <sup>(3)</sup>	200 <sup>(3)</sup> /200 <sup>(3)</sup>	200 <sup>(3)</sup> /200 <sup>(3)</sup>	500 <sup>(3)</sup> /500 <sup>(3)</sup>	800 <sup>(4)</sup> /800 <sup>(4)</sup>	1000 <sup>(4)</sup> /1000 <sup>(4)</sup>	1250 <sup>(4)</sup> /1250 <sup>(4)</sup>	1250 <sup>(4)</sup> /1250 <sup>(4)</sup>
440 В DC	DC-23 A / DC-23 B	125 <sup>(4)</sup> /125 <sup>(4)</sup>	125 <sup>(4)</sup> /125 <sup>(4)</sup>	200 <sup>(4)</sup> /200 <sup>(4)</sup>	200 <sup>(4)</sup> /200 <sup>(4)</sup>	500 <sup>(4)</sup> /500 <sup>(4)</sup>	800 <sup>(4)</sup> /800 <sup>(4)</sup>	1000 <sup>(4)</sup> /1000 <sup>(4)</sup>	1250 <sup>(4)</sup> /1250 <sup>(4)</sup>	1250 <sup>(4)</sup> /1250 <sup>(4)</sup>

### Рабочая мощность AC-23 (кВт)

При 400 В AC без разрыва дополнительного контакта <sup>(1)(5)</sup>	63/63	80/80	132/132	132/132	280/280	450/450	710/710	710/710	710/710
При 690 В AC без разрыва дополнительного контакта <sup>(1)(5)</sup>	55/75	55/75	90/110	90/110	150/185	185/220	185/220	185/220	475/475

### Реактивная энергия (квар)

При 400 В AC <sup>(5)</sup>	55	75	115	185	290	365	575	575	
-----------------------------	----	----	-----	-----	-----	-----	-----	-----	--

### Стойкость к короткому замыканию, защита предохранителями (кА rms прогнозируемый ток)

Предполагаемый ток короткого замыкания (кА rms) <sup>(6)</sup>	100	100	50	18	70	50	100	100	100
Номинальный ток предохранителя (А) <sup>(6)</sup>	125	160	250	400	630	800	1000	1250	2 x 800

### Перегрузочная способность<sup>(7)</sup>

Выдерживаемое значение тока 0,3 с $I_{cw}$ (кА rms)	15	15	17	17	25	50	65	65	100
---	----	----	----	----	----	----	----	----	-----

### Стойкость к току короткого замыкания (без защиты)

Термический ток $I_{th}$ при 40°C	125 А	160 А	250 А	400 А	630 А	800 А	1000 А	1250 А	1600 А
Ном. кратковременно допустимый ток 1 с $I_{cw}$ (кА rms)	8	8	9	9	14	27	36	36	50
Наибольшая включающая способность								75	75

### Присоединение

Минимальное поперечное сечение медного кабеля (мм <sup>2</sup> )	35	50	95	185	2 x 150	2 x 185			
Минимальное поперечное сечение медной шины (мм <sup>2</sup> )					2 x 30 x 5	2 x 40 x 5	2 x 60 x 5	2 x 60 x 5	2 x 80 x 5
Максимальное поперечное сечение медного кабеля (мм <sup>2</sup> )		50	95	150	240	2 x 300	2 x 300	2 x 300	4 x 185
Максимальная ширина медной шины (мм)	25	25	32	32	50	63	63	63	100
Минимальный момент затяжки (Н·м)	9	9	20	20	20	20	20	20	40

### Механические характеристики

Срок службы (число рабочих циклов)	10000	10000	10000	10000	5000	3000	3000	3000	3000
Вес 3-пол. устройства (кг)	8,3	8,3	10	10,3	20,7	44,3	45,4	46,4	54,7
Вес 4-пол. устройства (кг)	10,6	10,6	11,7	12,4	24,8	53	54,4	55,8	67,3

(1) Категория с индексом A = частое использование.

Категория с индексом B = нечастое использование.

(2) С клеммными крышками.

(3) 3-пол. устройство с 2-пол. последовательно на "+" и 1-пол. на "-".

(4) 4-пол. устройство с 2-пол. последовательно, согласно полярности.

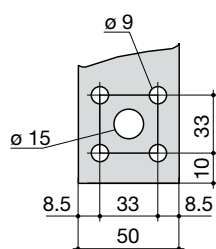
(5) Значение мощности дано только для справки, значения тока меняются от производителя к производителю.

(6) Для номинального рабочего напряжения  $U_e = 400$  В AC.

(7) Значение для согласованной работы с автоматическими выключателями, которое обеспечивает разрыв менее чем за 0,3 с. Для согласованной работы со специальными версиями автоматических выключателей, доступны более высокие значения тока короткого замыкания. Пожалуйста, проконсультируйтесь у нас.

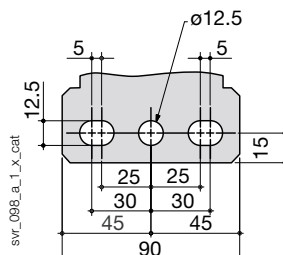
## Соединительные клеммы

SIRCOVER ATS Bypass от 800 до 1000 А



svr\_077\_a\_1\_x\_cat

SIRCOVER ATS Bypass от 1250 до 1600 А



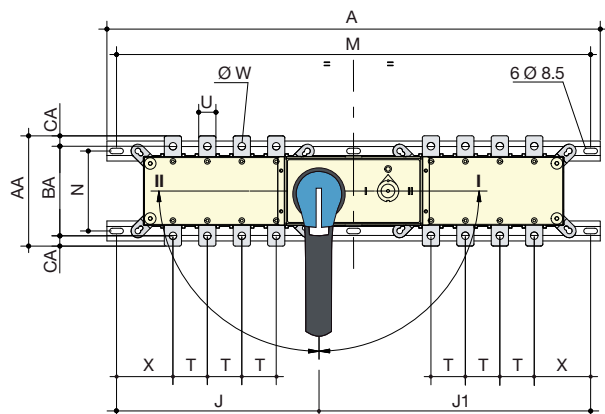
svr\_098\_a\_1\_x\_cat



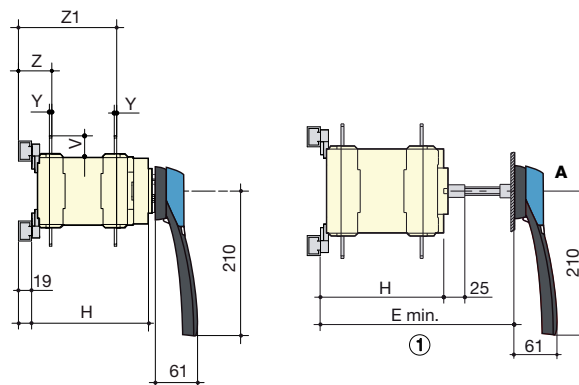
## Размеры

### SIRCOVER ATS Bypass от 125 до 630 А

Прямое фронтальное управление



Выносное фронтальное управление



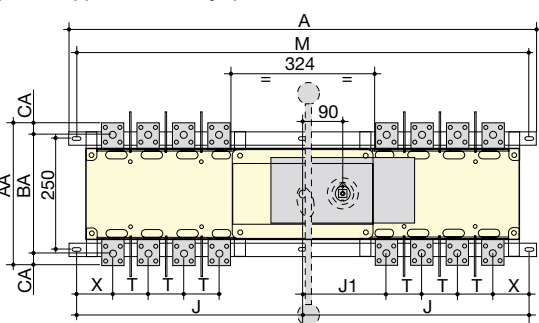
А. Тип рукоятки S3 для выносного фронтального управления: от 125 до 630 А.  
1. Макс. длина с удлинительной штангой: E мин. + 50 мм.

atvs\_617\_c\_1\_x\_cat

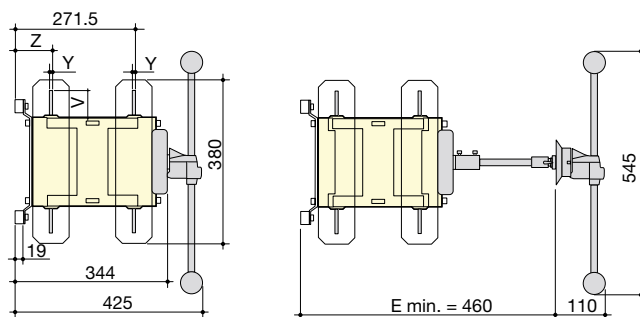
Ток (А)	Общие габариты		Корпус устройства				Монтаж устройства				Подсоединение							
	А 8-пол.	Е мин.	Н	J		М		N	T	U	V	W	X		Z	Z1	AA	BA
125	610	260±1	193	238	338	576	101	36	20	25	8,5	76	3,5	47	143	135	115	10
160	610	260±1	193	238	338	576	101	36	20	25	8,5	76	3,5	47	143	135	115	10
250	725	260±1	193	295	396	691	116	50	25	30	11	83,5	3,5	49	143	160	130	10
400	725	260±1	193	295	396	691	116	50	35	35	11	83,5	3,5	49	143	170	140	15
630	850	337±1	270	358	458	816	176	65	45	50	13	91,5	5	62	199	235	220	20

### SIRCOVER ATS Bypass от 800 до 1600 А

Прямое фронтальное управление



Выносное фронтальное управление

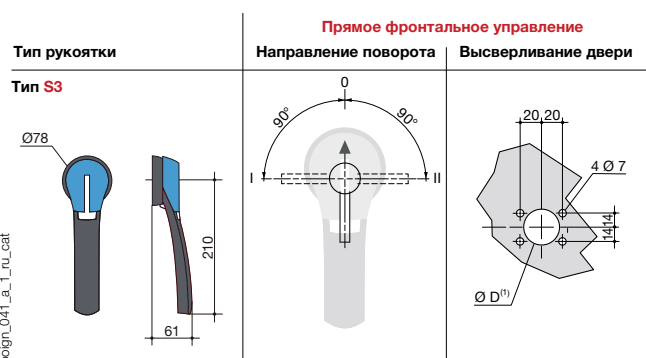


atvs\_742\_b\_1\_x\_cat

Ток (А)	Общие габариты		Корпус устройства		Монтаж устройства		Подсоединение						
	А 8-пол.	Е мин.	J 8-пол.	J1 8-пол.	M 8-пол.	T	V	X 8-пол.	Y	Z	AA	BA	AC
800	1055	510,5	189	1021	80	60,5	81,5	7	84,5	321	268	26,5	
1000	1055	510,5	189	1021	80	60,5	81,5	7	84,5	321	268	26,5	
1250	1320	643	195	1286	120	44	88	8	85,5	288	258	15	
1600	1320	643	195	1286	120	44	88	8	85,5	288	258	15	

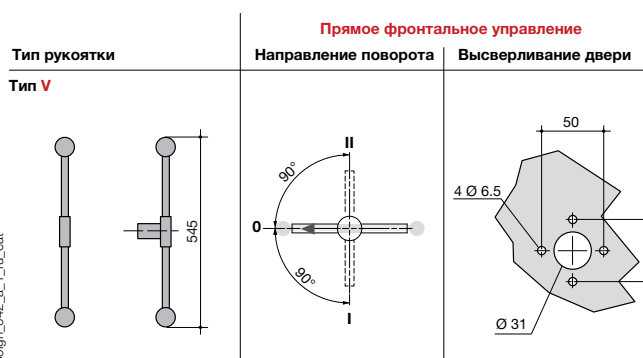
## Размеры для выносных рукояток

### SIRCOVER ATS Bypass от 125 до 630 А



poign\_041\_a\_1\_ru\_cat

### SIRCOVER ATS Bypass от 800 до 1600 А



poign\_042\_a\_1\_ru\_cat



# SIRCOPER PV

Реверсивные рубильники для применения в гелиоэнергетике  
от 200 до 630 А

Реверсивные  
рубильники



## Решение для

- > управление энергией
- > непрерывность подачи питания для применения в гелиоэнергетике



## Сильные стороны

- > четкая фиксация положений контактов
- > гарантированный разрыв
- > запатентованный безопасный разрыв

## Соответствие стандартам

- > IEC 60947-3



## компактное решение;

- > устройства доступны в шкафах

## Функции

**SIRCOPER PV** - многополюсные реверсивные рубильники с ручным управлением с индикацией положения контактов. Они обеспечивают переключение под нагрузкой между двумя цепями гелиоэнергетических установок.

## Преимущества

### Четкая фиксация положений контактов.

SIRCOPER PV имеет 3 четких фиксированных положения контактов, на которые не влияют скачки напряжения или вибрация.

### Гарантированный разрыв

Одновременный разрыв сети до и после устройства индикация разрыва.

### Запатентованное безопасное отключение

Камера сгорания, сделанная из стекловолокна, усиленного полиэфиром вместе с системой гашения электрической дуги до 1000 В DC, 630 А, обеспечивают безопасность коммутации.

## Что Вам необходимо знать

Гелиоэнергетическая установка - это то место, где требуются коммутационные устройства, которые должны полностью удовлетворять требованиям операционной надежности и безопасности для такого типа установок.

В соответствии со стандартом IEC 60364 (Часть 7-7-12), характеристики должны выдерживать сверхтоки в 1,25 раза выше, чем номинальный ток короткого замыкания ( $I_{sc}$ ,  $S_{ic}$ ).

Так как, на сегодняшний день не существует специальных стандартов, касательно "коммутационных устройств для гелиоэнергетики", производители могут ссылаться только на стандарт IEC 60947 и соответствующие категории применения, в зависимости от типа нагрузок и условий перегрузок.

Категория применения DC21 определяет стойкость устройства в 1,5 раза больше номинального тока установки с константой времени L/R 1 мс, что соответствует требованиям стандарта IEC 60364-7-712.

Однако, производитель имеет возможность предлагать устройства, согласно собственному опыту, под свою ответственность, даже если они не определены стандартами, но подходят под специальные требования данных применений.

## Применения

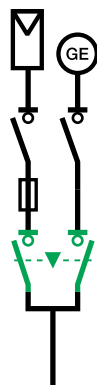
Выбор решения не может быть отделен от концепции управления энергией.

Многие применения могут нуждаться в обязательном наличии постоянного источника питания во время сбоя PV-генератора, например в телекоммуникации или в насосных станциях. Реверсивные рубильники SIRCOVER PV обеспечивают переключение под нагрузкой между двумя электрическими цепями.

Пример: переключение с DC на AC гелиоэнергетической сети.

### Переключение источника

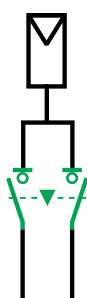
ручное переключения между двумя гелиоэнергетическим источниками или гелиоэнергетическим источником и генератором.



comut\_035\_a\_1\_x\_cat

### Заземление

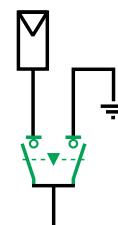
как для цепей гелиоэнергетических панелей.



comut\_036\_b\_1\_x\_cat

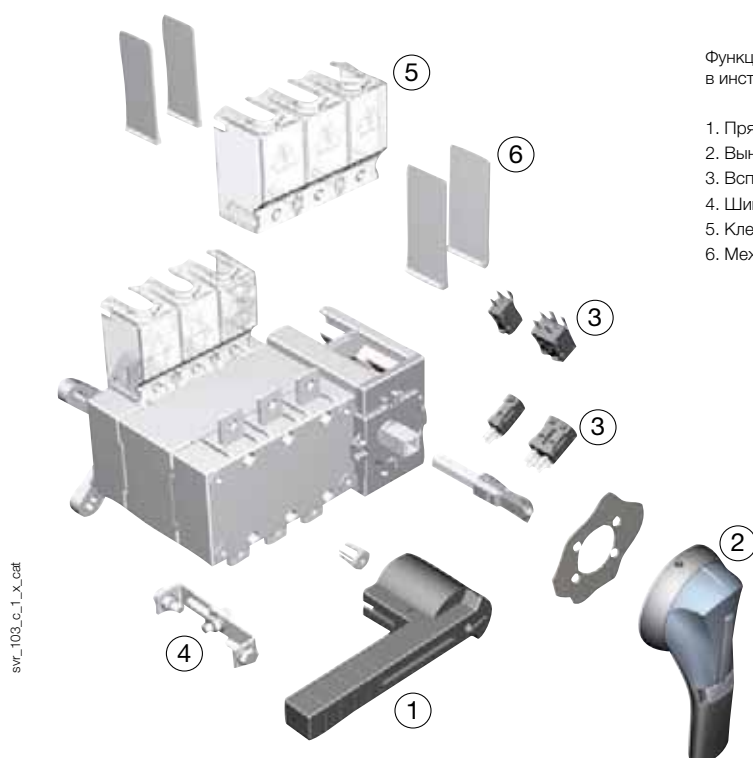
### Инвертор:

коммутация источника питания от одной нагрузки к другой для гарантии наличия постоянного питания во время сервиса и ремонта оборудования.



comut\_037\_c\_1\_x\_cat

## Функциональная схема



svr\_103\_c\_1\_x\_cat

Функциональная схема (для более полного описания смотрите в инструкции, прилагаемой к каждому устройству).

1. Прямое фронтальное управление.
2. Выносное фронтальное управление.
3. Вспомогательные контакты.
4. Шинная перемычка.
5. Клеммные крышки.
6. Межфазная перегородка.

# SIRCOVER PV

Реверсивные рубильники для применения в гелиоэнергетике  
от 200 до 630 А

## Ссылки

### SIRCOVER PV I-0-II

Ток (А)	Кол-во полюсов	Корпус устройства	Рукоятка прямого управления	Рукоятка выносного управления	Удлинительная штанга для выносного управления	Соединительная шина	Дополнительный контакт	Клеммные экраны	Клеммные крышки
200 А	3-пол.	41PV <b>3020</b>	Черная 4199 <b>5012</b>	Тип S2 Черная IP55 1421 <b>2113</b> Черная IP65 1423 <b>2113</b> <sup>(1)</sup>	200 мм 1400 <b>1020</b> 320 мм 1400 <b>1032</b> <sup>(1)</sup>	2-пол. 4109 <b>2025</b>	2 <sup>ор</sup> контакт НО/НЗ 4109 <b>0021</b> <sup>(2)</sup>	3-пол. 1509 <b>3025</b> 4-пол. 1509 <b>4025</b>	
	4-пол.	41PV <b>4020</b>							
250 А	3-пол.	41PV <b>3025</b>							
	4-пол.	41PV <b>4025</b>							
400 А	3-пол.	41PV <b>3040</b>							
	4-пол.	41PV <b>4040</b>							
500 А	3-пол.	41PV <b>3050</b>		Тип S3 Черная IP65 1433 <b>3113</b>	200 мм 1401 <b>1520</b> 320 мм 1401 <b>1532</b> <sup>(1)</sup>	2-пол. 4109 <b>2063</b>		3-пол. 1509 <b>3063</b> <sup>(3)</sup> 4-пол. 1509 <b>4063</b> <sup>(3)</sup>	3-пол. 2694 <b>3051</b> <sup>(4)</sup> 4-пол. 2694 <b>4051</b> <sup>(4)</sup>
	4-пол.	41PV <b>4050</b>							
630 А	3-пол.	41PV <b>3063</b>							
	4-пол.	41PV <b>4063</b>							

(1) Стандарт.

(2) 2 штуки: один для положения I и один для положения II.

(3) 2 штуки: один для верха, другой для низа.

(4) Для защиты верха и низа необходимо 2 кода заказа.

## Аксессуары

### Рукоятка прямого управления

Ток (А)	Цвет рукоятки	Тип рукоятки	Код заказа
200 ... 630	Черный	Одиночная рукоятка	4199 <b>5012</b>



access\_114\_a\_1\_cat

### Рукоятка выносного управления

#### Применение

Рукоятки выносного управления с блокировкой двери являются запираемыми, включают в себя накладку и должны использоваться с удлинительной штангой.

Ток (А)	Внешний IP <sup>(1)</sup>	Тип рукоятки	Код заказа
200 ... 250	IP55	Тип S2	1421 <b>2113</b>
200 ... 250	IP65	Тип S2	1423 <b>2113</b>
400 ... 630	IP65	Тип S3	1433 <b>3113</b>

(1) IP: степень защиты в соответствии со стандартом IEC 60529.

access\_150\_a\_1\_cat



Рукоятка тип S2



access\_151\_a\_2\_cat

Рукоятка тип S3

## Адаптер рукоятки типа S

### Применение

Позволяет установку рукояток типа S в места установки старых рукояток компании Socomec. Адаптер может быть использован в качестве вставки для увеличения расстояния между дверью шкафа и рукояткой.

### Размеры

Добавляет 12 мм глубины.

Цвет рукоятки	Внешний IP <sup>(1)</sup>	Следует заказывать кратно	Код заказа
Черный	IP65	1	1493 <b>0000</b>

(1) IP: степень защиты в соответствии со стандартом IEC 60529.



access\_187\_a\_1\_cat

## Дополнительные цветные крышки для рукояток S-типа

### Применение

Для одиночной рукоятки типа S2 и S3.

Другие цвета: пожалуйста, проконсультируйтесь у нас.

Цвет	Следует заказывать кратно	Рукоятка	Код заказа
Светло-серый	50	Тип S2, S3	1401 <b>0001</b>
Темно-серый	50	Тип S2, S3	1401 <b>0011</b>



access\_198\_a\_2\_cat

## Коническая направляющая для штанги выносного управления

### Применение

Этот аксессуар позволяет направить штангу в рукоятку при отклонении штанги от паза рукоятки до 15 мм.

Применяется, если длина штанги более 320 мм.

Описание	Код заказа
Коническая направляющая	1429 <b>0000</b>



access\_260\_a\_2\_cat

## Удлинительная штанга для выносного управления

### Применение

Стандартная длина:

- 200 мм;
- 320 мм;

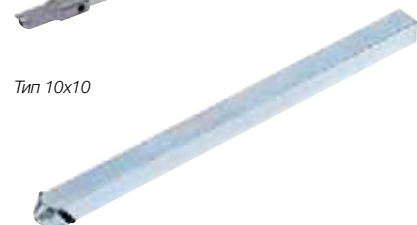
Другие длины: пожалуйста, проконсультируйтесь у нас.

Ток (А)	Длина (мм)	Размер X (мм)	Тип	Код заказа
200 ... 250	200	210 ... 310	10 x 10	1400 <b>1020</b>
200 ... 250	320	210 ... 430	10 x 10	1400 <b>1032</b>
400 ... 630	200	425 ... 577	15 x 12	1401 <b>1520</b>
400 ... 630	320	425 ... 697	15 x 12	1401 <b>1532</b>



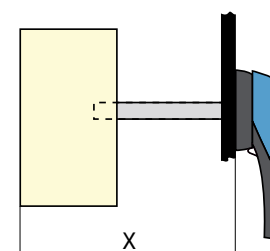
Тип 10x10

access\_369\_a\_1\_cat



Тип 10x10

access\_144\_b\_1\_cat



access\_202\_a\_1\_cat

# SIRCOVER PV

Реверсивные рубильники для применения в гелиоэнергетике  
от 200 до 630 А

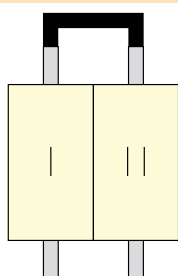
## Аксессуары (продолжение)

### Шинные перемычки

#### Применение

Для создания общего соединения между устройствами I и II, на верхней или нижней части реверсивного рубильника SIRCOVER.

Ток (А)	Кол-во полюсов	Сечение (мм)	Монтаж	Код заказа
200 ... 250	1-пол.	25 x 2,5	клиент	4109 0025
200 ... 250	2-пол.	25 x 2,5	клиент	4109 2025
400 ... 630	1-пол.	50 x 5	клиент	4109 0063
400 ... 630	2-пол.	50 x 5	клиент	4109 2063



svr\_124\_a\_1\_cat



access\_205\_a\_2\_cat

### Шинные перемычки для последовательного соединения полюсов.

#### Применение

Шинные перемычки облегчают последовательное подсоединение полюсов и позволяют следующие конфигурации:

- низ/низ
- верх/верх
- верх/низ
- низ/верх

Диаграмма подсоединения: См. "Последовательное подсоединение полюсов", стр. 281.

Ток (А)	Количество последовательных полюсов устройства	Упаковка	Код заказа
200 ... 250	2 <sup>(1)</sup>	1 шт.	2609 0025
200 ... 250	4 <sup>(1)</sup>	2 шт.	2609 2025
400 ... 630	2 <sup>(1)</sup>	1 шт.	2609 0063
400 ... 630	4 <sup>(1)</sup>	2 шт.	2609 2063

(1) на один источник.

### Дополнительный контакт

#### Применение

Предварительное отключение и отправка сигнала положений I и II: 1 или 2 НО/НЗ дополнительных контактов на каждое положение. Низкоуровневые дополнительные контакты: пожалуйста, проконсультируйтесь у нас.

#### Характеристики

Ток (А)	Номинальный ток (А)	Рабочий ток I <sub>g</sub> (А)			
		250 В AC AC-13	400 В AC AC-13	24 В DC AC-13	48 В DC AC-13
200 ... 630	16	12	8	14	6

#### Ссылки

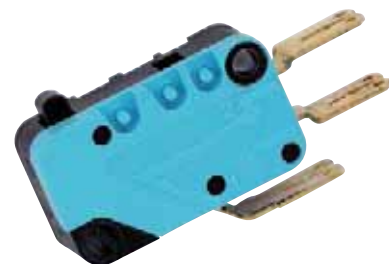
Перекидной контакт НО/НЗ		
Ток (А)	Контакт(ы)	Код заказа
200 ... 630	1 <sup>ый</sup> /2 <sup>ой</sup>	4109 0021

#### Подсоединение контрольных цепей

Клемма 6,35 мм.

#### Электрические характеристики

30000 операций.



access\_065\_a\_1\_cat



svr\_058\_a\_1\_cat

### Клеммные крышки

#### Применение

Защита от прямого контакта с клеммами или частями подсоединения.

#### Преимущество

Перфорация позволяет проводить тепловой контроль без снятия клеммных крышек.

Ток (А)	Кол-во полюсов	Положение	Код заказа
400 ... 630	3-пол.	верхнее / нижнее	2694 3051 <sup>(1)</sup>
400 ... 630	4-пол.	верхнее / нижнее	2694 4051 <sup>(1)</sup>

(1) Для защиты верха и низа необходимы 2 кода заказа.



access\_206\_a\_2\_cat

## Клеммные экраны

### Применение

Защита сверху и внизу от прямого контакта с клеммами или частями подсоединения.

Ток (А)	Кол-во полюсов	Положение	Упаковка	Код заказа
200 ... 250	3-пол.	верхнее / нижнее	1	1509 <b>3025</b>
200 ... 250	4-пол.	верхнее / нижнее	1	1509 <b>4025</b>
400 ... 630	3-пол.	верхнее / нижнее	2	1509 <b>3063</b>
400 ... 630	4-пол.	верхнее / нижнее	2	1509 <b>4063</b>



access\_207\_a\_2\_cat

## Система запираения рукоятки ключом

### Применение

Использование замка (не поставляется).  
Позволяет использовать 3 замка,  
монтируется на заводе на рукоятку  
прямого или выносного управления.

### Блокировка:

- специальная рукоятка с блокировочным болтом на SIRCOVER CD от 125 до CD 630 А (Рис. 2);

Положение блокировки либо стандартно, либо определяется пользователем.

Блокировка и запираение на замок могут комбинироваться.

Блокировка в положении I, 0 или II			
Ток (А)	Управление	Рисунок	Код заказа
200 ... 250	выносное	1	1423 <b>2813</b>

Блокировка в положении 0 замком RONIS EL11AP (замок не поставляется)			
Ток (А)	Управление	Рисунок	Код заказа
200 ... 630	прямое	2	4109 <b>1006<sup>(1)</sup></b>
200 ... 630	выносное	3	1499 <b>7701</b>

(1) Специальная рукоятка включена.

Блокировка в положениях I, 0, II замком RONIS EL11AP (замок не поставляется)			
Ток (А)	Управление	Рисунок	Код заказа
200 ... 630	прямое	2	4109 <b>1002(1)</b>
200 ... 250	выносное	3	1499 <b>7701</b>

(1) Специальная рукоятка включена.

Блокировка замком типа CASTELL K (замок не поставляется)			
Ток (А)	Управление	Рисунок	Код заказа
200 ... 630	выносное	3	1499 <b>7702</b>

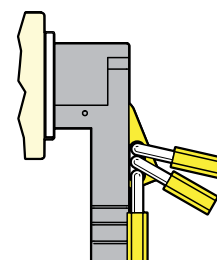


Рис. 1

access\_0161\_a\_2\_x\_cat

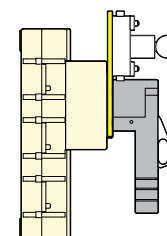


Рис. 2

access\_001\_a1\_x\_cat

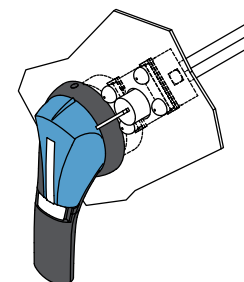


Рис. 3

access\_158\_a\_1\_x\_cat

## Другие специальные аксессуары

- Низкоуровневые дополнительные контакты.

# SIRCOVER PV

Реверсивные рубильники для применения в гелиоэнергетике

от 200 до 630 А

## Характеристики в соответствии со стандартом IEC 60947-3

от 200 до 630 А

Термический ток $I_{th}$ при 40°C		200 А	250 А	400 А	500 А	630 А
Номинальное напряжение изоляции $U_i$ (В)		1200	1200	1200	1200	1200
Номинальное импульсное выдерживаемое напряжение $U_{imp}$ (кВ)		8	8	12	12	12

Номинальный рабочий ток  $I_e$  (А)

Номинальное напряжение	Категория применения	Количество полюсов устройства	Количество полюсов последовательного подключения согласно полярности	200 А	250 А	400 А	500 А	630 А
				(А)	(А)	(А)	(А)	(А)
750 В DC	DC-21 В	3-пол.	2-пол. "+" и 1-пол. "-"	200	250	400	500	630
1000 В DC	DC-21 В	4-пол.	2-пол. "+" и 2-пол. "-"	200	250	400	500	630

Подсоединение

Поперечное сечение жесткого медного кабеля (мм <sup>2</sup> )	200 А	250 А	400 А	500 А	630 А
Поперечное сечение жесткого медного кабеля (мм <sup>2</sup> )	95	120	240	2 x 150	2 x 185
Максимальная ширина медной шины (мм)	32	32	32	40	40
Момент затяжки мин. (Н·м)	20	20	20	40	40

Механические характеристики

Срок службы (число рабочих циклов) <sup>(1)</sup>	200 А	250 А	400 А	500 А	630 А
Срок службы (число рабочих циклов) <sup>(1)</sup>	10000	10000	5000	5000	5000
Вес 3-пол. устройства (кг)	3,8	3,8	9	9	9
Вес 4-пол. устройства (кг)	4,6	4,6	11	11	11

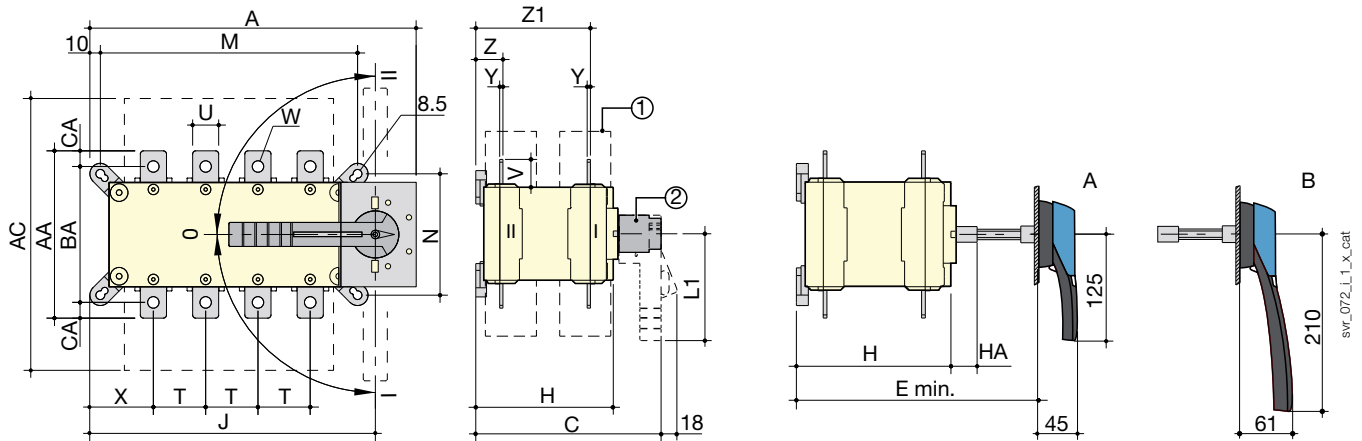
(1) Улучшенная прочность: пожалуйста, проконсультируйтесь у нас.

## Размеры

SIRCOVER от 200 до 630 А

Прямое фронтальное управление

Выносное фронтальное управление



A. Тип рукоятки S2 для выносного фронтального управления: от 200 до 400 А.  
B. Тип рукоятки S3 для выносного фронтального управления: от 500 до 630 А.

1. Клеммные крышки.  
2. Рукоятка прямого управления.

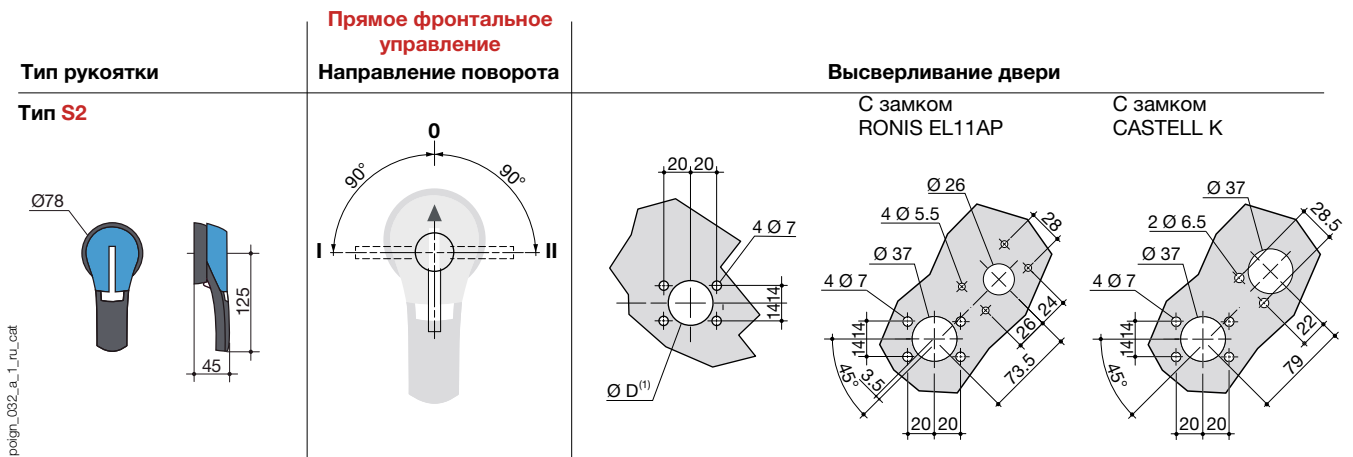
- от 200 до 400 А: L1 = 140 мм.  
- от 500 до 630 А: L1 = 210 мм.

Ток (А)	Общие габариты				Клеммные крышки	Корпус устройства				Монтаж устройства				Подсоединение										
	А 3-пол.	А 4-пол.	С	Е мин.		АС	Н	НА	Ж 3-пол.	Ж 4-пол.	М 3-пол.	М 4-пол.	Н	Т	U	V	W	Х 3-пол.	Х 4-пол.	Y	Z	Z1	AA	BA
200	262	312	218	208 ... 436	280	148	25	223	273	196	246	116	50	25	30	11	61	61	3,5	30	124	160	130	15
250	262	312	218	208 ... 436	280	148	25	223	273	196	246	116	50	25	30	11	61	61	3,5	30	124	160	130	15
400	319	379	295	285 ... 514	400	225	25	272	332	246	306	176	65	45	50	13	70,5	65,5	5	43	180	260	220	20
500	319	379	295	285 ... 514	400	225	25	272	332	246	306	176	65	45	50	13	70,5	65,5	5	43	180	260	220	20
630	319	379	295	285 ... 514	400	225	25	272	332	246	306	176	65	45	50	13	70,5	65,5	5	43	180	260	220	20

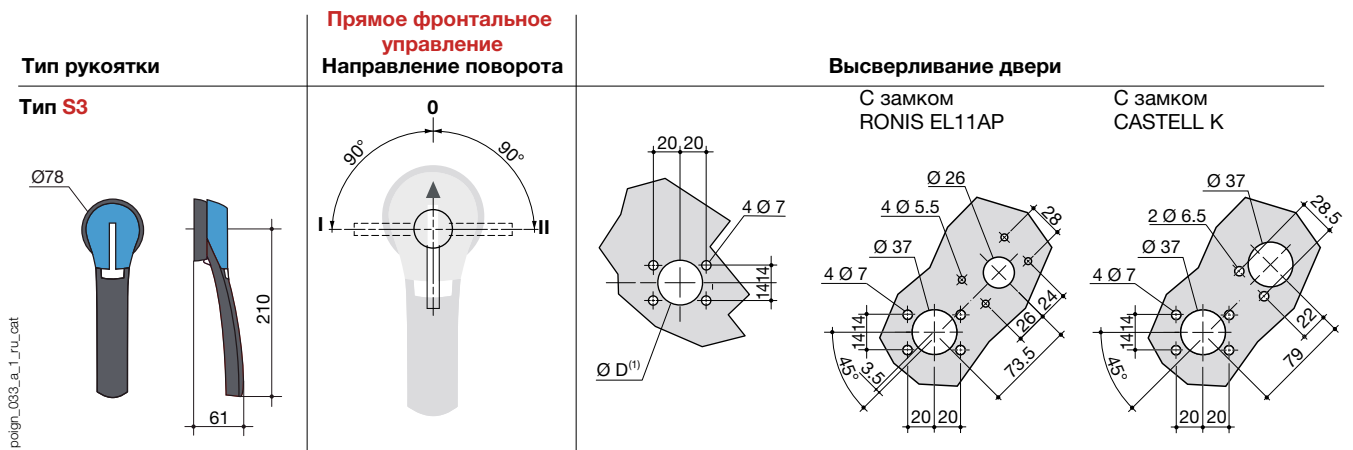


## Размеры для выносных рукояток

SIRCOVER от 200 до 600 А



(1) от Ø31 до Ø37: задний болтовой монтаж Ø37: фронтальный монтаж защелкиванием.

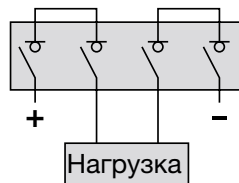
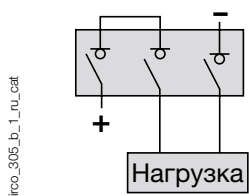


(1) от Ø31 до Ø37: задний болтовой монтаж Ø37: фронтальный монтаж защелкиванием.

## Последовательное подключение полюсов<sup>(1)</sup>

3-пол. - низ / верх

4-пол. - низ / низ



(1) Другие подключения: в инструкции по эксплуатации.



# ATyS M

## Моторизованные автоматические реверсивные рубильники от 40 до 160 А

Реверсивные рубильники



ATyS M 3s  
I-O-II 4-пол.



ATyS M 6e  
I-O-II 4-пол.



ATyS M 6s  
I-O-II 2-пол.

### Решение для

- > медицинские учреждения
- > производители генераторов
- > центры обработки данных



### Сильные стороны

- > проверенная технология
- > четкая фиксация положений контактов
- > безопасная работа
- > выбор интерфейса конфигурации

### Соответствие стандартам

- > IEC 60947-3
- > IEC 60947-6-1
- > GB 14048.11



### Разрешения и сертификация<sup>(1)</sup>



<sup>(1)</sup> Номера сертифицированных артикулов предоставляются по требованию.

### Функции

ATyS M - это линейка однофазных или трехфазных модульных моторизованных реверсивных рубильников, имеющих индикацию положения контактов. Они позволяют осуществлять переключение под нагрузкой между двумя источниками питания в автоматическом, ручном или дистанционном режиме. Устройства разработаны для применения в низковольтных системах, где возможно кратковременное прерывание подачи питания во время переключения.

### Преимущества

#### Проверенная технология

2 устройства SIRCO MV с взаимной механической блокировкой обеспечивают быструю коммутацию, великолепную динамическую стойкость и большое число операций.

#### Четкая фиксация положений контактов.

ATyS M имеет 3 четких положения, на которые не влияют скачки напряжения или вибрация, и это надежно защищает от сетевых помех.

#### Безопасная работа

ATyS M обеспечивает индикацию положения контактов и возможность ручного переключения в экстренных случаях.

#### Выбор интерфейса конфигурации

Автоматические реверсивные рубильники с блоком АВР ATyS M 6 доступны с простой или продвинутой конфигурацией и контрольным интерфейсом:

- ATyS M 6s конфигурируются с помощью установок переключателей (DIP switches) и потенциометров.
- ATyS M 6e конфигурируются с помощью кнопок и дисплея.

#### Возврат в положение 0

В зависимости от своей конфигурации, ATyS M позволяет возврат в положение 0, если пропадает питание.

### Режим работы



atysm\_014\_b

Контроль AUT/MAN



atysm\_015\_b\_1\_cat

Ручное переключение в экстренных случаях



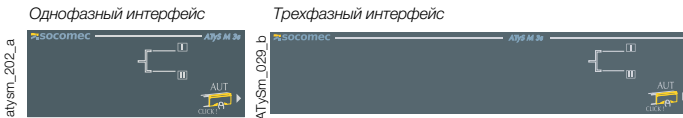
atysm\_016\_b\_1\_cat

Блокировка

## Что Вам необходимо знать

### На моделях ATyS M 3s

#### Источник питания



ATyS M 3s оборудован двумя независимыми вводами питания 230 В AC (176-288 В AC), 50/60 Гц (45/65 Гц).

Эти два источника питания могут быть соединены индивидуально, один к I, другой к II:

- источник питания 101-102 должен быть доступен для достижения положения I;
- источник питания 201-202 должен быть доступен для достижения положения II;

Использование двойного источника питания (DPS) или внешнего модуля питания, обеспечивает полную безопасность команд 3 положений с наличием питания на любом источнике.

В этом случае оба источника питания должны быть подсоединены параллельно, чтобы оба питались от двойного источника питания (DPS).

#### Электрическое управление

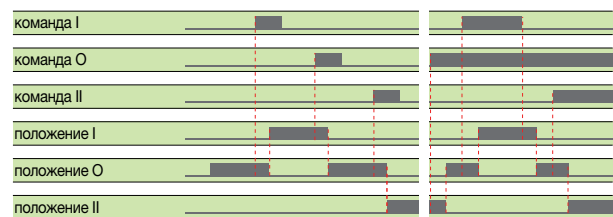
Положения контролируются сухими контактами, которые могут приходиться от внешнего автоматического контроллера (например ATyS C30) или, например, кнопок. Положения стабильны даже при отсутствии питания. Доступны два типа контрольной логики:

#### Импульсная логика

- для начала операции переключения необходимо по меньшей мере 60 мс;
- первая полученная команда (I или II) имеет приоритет до тех пор, пока она присутствует;

#### Контакторная логика

- контакт (313-317), положение 0, должен быть закрыт для активации контакторной логики;
- если команда I или II исчезает, устройство возвращается в нулевое положение, если доступно питание;



### ATyS M 6s и M 6e

#### Источник питания

- Устройства ATyS M 6 самостоятельно запитываются от входящих источников питания: 230 В AC (176-288 В AC для ATyS M 6s и 160-305 В AC для ATyS M 6e), 50/60 Гц (45-65 Гц).
- Доступны 2 версии трехфазного исполнения:
  - 230 / 400 В AC с распределенной нейтралью: продукт запитывается между фазой и нейтралью (если нет нейтрали, необходим автотрансформатор);
  - 127 / 230 В AC с/без распределенной нейтрали: продукт запитывается между 2 фазами;
- Доступна одна версия однофазного исполнения:
  - 230 В AC: продукт запитывается между фазой и нейтралью;
- Нейтраль может быть подсоединена справа или слева каждого переключателя.

#### Автоматическое управление

- ATyS M 6s и M 6e имеют последовательную логику.



#### Конфигурация

##### ATyS M 6s

#### Однофазный интерфейс



#### Трёхфазный интерфейс



- Общие возможности трехфазной и однофазной версий:
  - 2 потенциометра (потеря нормального питания и задержка времени возврата);
  - 2 переключателя (DIP switch) (пауза 2 секунды в положении 0 между переключением I <-> II; трансформатор/трансформатор или трансформатор/генератор);
- 4 LED-индикатор (индикаторы наличия источника питания; "AUT" автоматический режим; ошибка);
- 3 входа для внешнего контроля (запрет автоматического режима; удаленный тест под нагрузкой (приоритетный выбор для трансформатор/трансформатор); ручное переключение от альтернативного источника питания на нормальное питание).
- 1 НО выходное реле для старта/стопа генератора.
- 1 НЗ реле.
- Специфические возможности трехфазного устройства ATyS M:
  - 2 дополнительных потенциометра (номинальное напряжение; порог напряжения/частота);
  - 2 дополнительных переключателя (DIP switch) (50 или 60 Гц; выбор сети);
- Специфические возможности однофазного устройства ATyS M:
  - кнопка PRG: автоматическая конфигурация напряжения и номинальной частоты;

##### ATyS M 6e

#### Трёхфазный интерфейс



- Применения: трансформатор/генератор, трансформатор/трансформатор, с приоритетом или без.
- Дисплей + клавиатура (конфигурация устройства; отображение измерений сети; доступ к режимам тестирования и контроля).
- LED-индикатор (работа устройства; индикатор наличия питания; индикация положения; "AUT" автоматический режим; режим TEST/CONTROL; ошибка).
- 3 конфигурируемых входа.
- 3 конфигурируемых выходных реле.
- 1 конфигурируемое выходное реле для старта/стопа генератора.
- Подсоединение удаленного интерфейса ATyS D10 или D20.
- RS485 MODBUS (COM-версия).

### ССЫЛКИ

#### ATyS M 3s

Ток (А)	Кол-во полюсов	Напряжение источника питания	ATyS M 3s	Шинные перемычки	Отвод для измерения напряжения и электропитания	Клеммные крышки	Блок дополнительных контактов
40 А	2-пол.	230 В АС	1323 <b>2004</b>	2-пол. 1309 <b>2006</b> 4-пол. 1309 <b>4006</b>	2 шт. 1399 <b>4006</b>	2 шт. 2294 <b>4016<sup>(1)</sup></b>	1-й блок дополнительных контактов включен
	4-пол.	230 В АС	1323 <b>4004</b>				
63 А	2-пол.	230 В АС	1323 <b>2006</b>				
	4-пол.	230 В АС	1323 <b>4006</b>				
80 А	2-пол.	230 В АС	1323 <b>2008</b>				
	4-пол.	230 В АС	1323 <b>4008</b>				
100 А	2-пол.	230 В АС	1323 <b>2010</b>				
	4-пол.	230 В АС	1323 <b>4010</b>				
125 А	2-пол.	230 В АС	1323 <b>2012</b>				
	4-пол.	230 В АС	1323 <b>4012</b>				
160 А	2-пол.	230 В АС	1323 <b>2016</b>	1309 <b>2016</b>			
	4-пол.	230 В АС	1323 <b>4016</b>	1309 <b>4016</b>			

(1) Для трехфазной версии (4-пол.), для защиты вверху и внизу, необходимо заказать 2 шт. Для однофазной версии (2-пол.) необходимо заказать 1 шт.

(2) 1 НО/НЗ контактный блок для положений I, 0 и II.

#### ATyS M 6s

Ток (А)	Кол-во полюсов	Сеть (В АС)	ATyS M 6s	Шинные перемычки	Отвод для измерения напряжения и электропитания	Клеммные крышки	Блок дополнительных контактов	Крышка с уплотнением
40 А	2-пол.	230	1353 <b>2004</b>	2-пол. 1309 <b>2006</b> 4-пол. 1309 <b>4006</b>	2 шт. 1399 <b>4006</b>	2 шт. 2294 <b>4016<sup>(1)</sup></b>	1 шт. НО+НЗ 1309 <b>0001<sup>(2)</sup></b>	2-пол. 1359 <b>2000</b> 4-пол. 1359 <b>0000</b>
	4-пол.	127/230	1353 <b>4004</b>					
	4-пол.	230/400	1354 <b>4004</b>					
2-пол.	230	1353 <b>2006</b>						
63 А	4-пол.	127 / 230	1353 <b>4006</b>					
	4-пол.	230 / 400	1354 <b>4006</b>					
	2-пол.	230	1353 <b>2008</b>					
80 А	4-пол.	127 / 230	1353 <b>4008</b>					
	4-пол.	230 / 400	1354 <b>4008</b>					
	2-пол.	230	1353 <b>2010</b>					
100 А	4-пол.	127 / 230	1353 <b>4010</b>					
	4-пол.	230 / 400	1354 <b>4010</b>					
	2-пол.	230	1353 <b>2012</b>					
125 А	4-пол.	127 / 230	1353 <b>4012</b>					
	4-пол.	230 / 400	1354 <b>4012</b>					
	2-пол.	230	1353 <b>2016</b>					
160 А	4-пол.	127 / 230	1353 <b>4016</b>	2-пол. 1309 <b>2016</b>				
	4-пол.	230 / 400	1354 <b>4016</b>	4-пол. 1309 <b>4016</b>				

(1) Для трехфазной версии (4-пол.), для защиты вверху и внизу, необходимо заказать 2 шт. Для однофазной версии (2-пол.) необходимо заказать 1 шт.

(2) 1 НО/НЗ контактный блок для положений I, 0 и II.

#### ATyS M 6e

Ток (А)	Кол-во полюсов	Сеть (В АС)	ATyS M 6e	ATyS M 6e + COM	Шинные перемычки	Отвод для измерения напряжения и электропитания	Клеммные крышки	Блок дополнительных контактов	Интерфейс удаленного контроля
40 А	4-пол.	127 / 230	1363 <b>4004</b>	1383 <b>4004</b>	4-пол. 1309 <b>4006</b>	2 шт. 1399 <b>4006</b>	2 шт. 2294 <b>4016<sup>(1)</sup></b>	1 шт. НО+НЗ 1309 <b>0001<sup>(2)</sup></b>	ATyS D10 1599 <b>2010</b> ATyS D20 1599 <b>2020</b>
	4-пол.	230 / 400	1364 <b>4004</b>	1384 <b>4004</b>					
63 А	4-пол.	127 / 230	1363 <b>4006</b>	1383 <b>4006</b>					
	4-пол.	230 / 400	1364 <b>4006</b>	1384 <b>4006</b>					
80 А	4-пол.	127 / 230	1363 <b>4008</b>	1383 <b>4008</b>					
	4-пол.	230 / 400	1364 <b>4008</b>	1384 <b>4008</b>					
100 А	4-пол.	127 / 230	1363 <b>4010</b>	1383 <b>4010</b>					
	4-пол.	230 / 400	1364 <b>4010</b>	1384 <b>4010</b>					
125 А	4-пол.	127 / 230	1363 <b>4012</b>	1383 <b>4012</b>					
	4-пол.	230 / 400	1364 <b>4012</b>	1384 <b>4012</b>					
160 А	4-пол.	127 / 230	1363 <b>4016</b>	1383 <b>4016</b>	4-пол. 1309 <b>4016</b>				
	4-пол.	230 / 400	1364 <b>4016</b>	1384 <b>4016</b>					

(1) Для защиты вверху и внизу, необходимо заказывать продукт дважды.

(2) 1 НО/НЗ контактный блок для положений I, 0 и II.

### Аксессуары

#### Шинные перемычки

##### Применение

Для обеспечения общего соединения между устройством I и II на входящей и отходящей сторонах ATyS M (отходящая сторона только для ATyS M 6), чтобы обеспечить, например, питание нагрузки от любого источника питания (I или II).

Набор шинных перемычек не уменьшает возможности подсоединения клеммных терминалов устройства ATyS M.

Ток (А)	Кол-во полюсов	Код заказа
40 ... 125	2-пол.	1309 <b>2006</b>
160	2-пол.	1309 <b>2016</b>
40 ... 125	4-пол.	1309 <b>4006</b>
160	4-пол.	1309 <b>4016</b>



atysm\_025\_a

#### Отвод для измерения напряжения и электропитания

##### Применение

Данный однополюсный отвод для измерения напряжения и электропитания позволяет подсоединить

2 x ≤1,5 мм<sup>2</sup> провода к любому ATyS M без уменьшения возможности подсоединения.

Ток (А)	Набор	Код заказа
40 ... 160	2 шт.	1399 <b>4006</b>



atysm\_026\_a

#### Клеммные крышки

##### Применение

Защита от прямого контакта с клеммами или частями подсоединения.

##### Преимущества клеммных крышек

Перфорация позволяет проводить тепловой контроль без снятия клеммных крышек. Для повышения безопасности возможна установка уплотнения.

##### Требуемое количество

Для защиты вверху и внизу, трехфазной версии ATyS M необходимо заказывать два комплекта. Для однофазной версии необходимо заказывать только один комплект.

Ток (А)	Положение	Код заказа
40 ... 160	верхнее / нижнее	2294 <b>4016<sup>(1)</sup></b>

(1) Состоит из 2 шт.



atysm\_027\_a

#### Дополнительный контакт

##### Применение

Дополнительные контакты для индикации положения. На каждый продукт возможна установка максимально двух блоков дополнительных контактов. Каждый контактный блок включает в себя 3 НО/НЗ дополнительных контактов, один на одно положение (I, 0, II). Имеется две версии контактного блока, одна с тремя отдельными комплектами соединений и одна, имеющая 3 общих терминала, соединенных внутри. С

применением данного дополнительного контакта, количество необходимых сигнальных кабелей уменьшается. (4 кабеля вместо 6). ATyS M 3s в стандарте поставляется с одним контактным блоком; этот дополнительный контакт имеет НО+НЗ.

##### Характеристики:

250 В AC / макс. 5 А.  
24 В DC / макс. 2 А.

Ток (А)	Тип	Код заказа
40 ... 160	НО+НЗ	1309 <b>0001</b>
40 ... 160	НО/НЗ	1309 <b>0011</b>



access\_363\_a

## Аксессуары (продолжение)

### Крышка с уплотнением

#### Применение

Предотвращает доступ к панели конфигурации ATyS M 6s.

Ток (А)	Кол-во полюсов	Код заказа
40 ... 160	2-пол.	1359 <b>2000</b>
40 ... 160	4-пол.	1359 <b>0000</b>



atysm\_043\_a\_2\_cat

### Шкаф из поликарбоната

#### Применение

Для встраивания внутрь трехфазного ATyS M и создания компактного решения с применением реверсивного рубильника.

Ток (А)	В x Ш x Г (мм)	Код заказа
40 ... 160	385 x 385 x 193	1309 <b>9006</b>



atysm\_001\_a

### Расширительный элемент

#### Применение

Вместе с поликарбонатным шкафом, расширительный элемент обеспечивает дополнительное пространство для подключения кабелей 70 мм<sup>2</sup> к ATyS M.

Ток (А)	Код заказа
40 ... 160	1309 <b>9007</b>



atysm\_039\_a\_1\_X\_cat

### Шафы для жилых помещений

#### Применение

Для встраивания внутрь однофазного ATyS M и создания компактного решения с применением реверсивного рубильника со степенью защиты IP41 и легким доступом.

Ток (А)	В x Ш x Г (мм)	Код заказа
40 ... 160	410 x 305 x 150	1309 <b>9056</b>



atysm\_196\_a\_1\_cat

### Автотрансформатор

#### Применение

Для применения с ATyS M 6 для трехфазных применений на 400 В AC без нейтрали. Так как ATyS M 6 имеет встроенные цепи измерения и питания, необходимо нейтральное соединение для трехфазных применений на 400 В AC. Когда нет соединения с нейтралью, данный автотрансформатор (400/230 В AC, 400 В-А) обеспечивает напряжение 230 В AC, требуемое для работы ATyS M 6.

Ток (А)	Код заказа
40 ... 160	1599 <b>4121</b>



trafo\_165\_a\_1

### Двойной источник питания – DPS

#### Применение

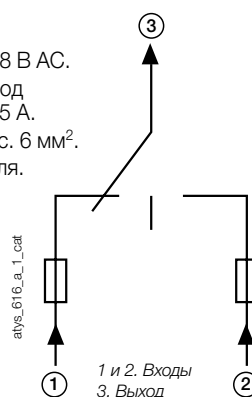
Обеспечивает напряжение 230 В AC на двух вводах питания ATyS M 3s, что дает возможность дистанционного переключения в любое положение с одним доступным источником питания.

#### Вход

- Вход активен от 200 В AC.
- Максимальное напряжение: 288 В AC.
- Внутренняя защита: каждый вход защищен предохранителем 3,15 А.
- Клеммное подсоединение: макс. 6 мм<sup>2</sup>.
- Модульное устройство: 4 модуля.

Вход 1	Вход 2	Выход
230 В AC	0 В AC	230 В AC (Вход 1)
0 В AC	230 В AC	230 В AC (Вход 2)
230 В AC	230 В AC	230 В AC (Вход 1)
0 В AC	0 В AC	0 В AC

Описание аксессуаров	Код заказа
DPS: двойной источник питания для ATyS M 3s	1599 <b>4001</b>



atys\_612\_a\_2\_cat

### Удаленные дисплеи для ATyS M 6е

#### Применение

Для отображения на передней панели наличия питания и индикации положения.

Дисплеи запитываются от ATyS M 6е через соединительный кабель RJ45.

Максимальное расстояние подключения: 3 м.

#### ATyS D10

Для отображения на передней панели шкафа наличия питания и индикации положения.

Степень защиты: IP21

#### ATyS D20

В дополнение к функциям ATyS D10, D20 показывает измерения и позволяет контроль и конфигурацию ATyS M 6е с передней панели.

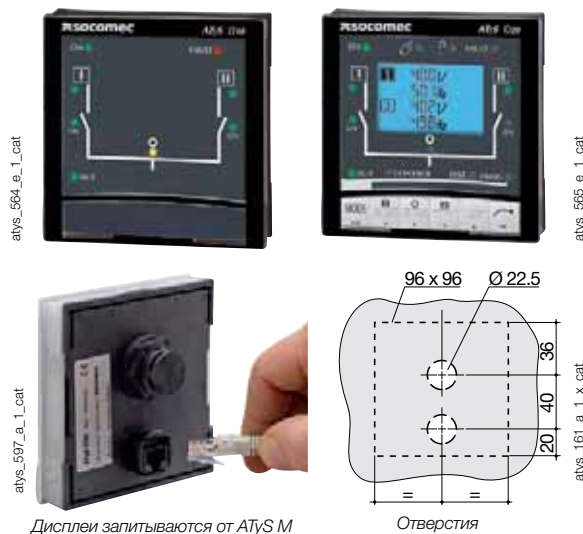
Степень защиты: IP21

#### Монтаж на двери

2 отверстия Ø 22,5.

ATyS M подсоединяется неизолированным кабелем RJ45.

Кабель доступен в качестве аксессуара.



Дисплеи запитываются от ATyS M

Отверстия

Описание аксессуаров	Код заказа
ATyS D10	1599 2010
ATyS D20	1599 2020

### Соединительный кабель для удаленных дисплеев

#### Применение

Для соединения удаленного дисплея (тип D10 или D20) и ATyS M 6е.

#### Характеристики:

RJ45, неизолированный кабель. Длина 3 м.

Тип	Длина	Код заказа
Кабель RJ45	3 м	1599 2009



access\_209\_a\_2\_cat

### Силовые клеммы

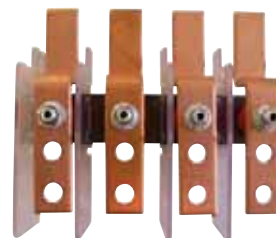
#### Применение

Силовые клеммы позволяют осуществить болтовое подсоединение двух кабелей по 35 мм<sup>2</sup> или одного 70 мм<sup>2</sup>.

Каждая силовая клемма имеет разделительные экраны.

Ток (А)	Код заказа
40 ... 160	1399 4017 <sup>(1)</sup>

Для полной замены соединения, необходимо заказать 3 шт.

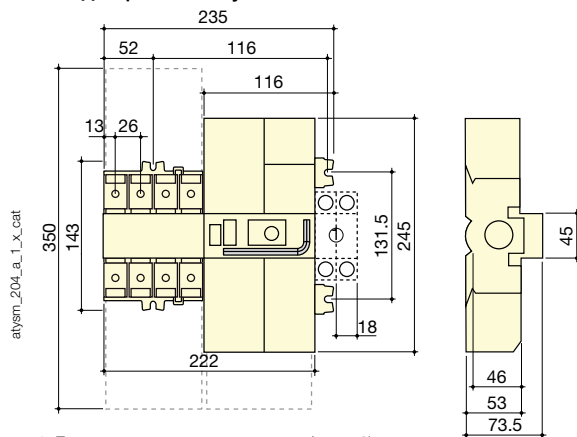


access\_319\_a\_1\_cat

### Размеры

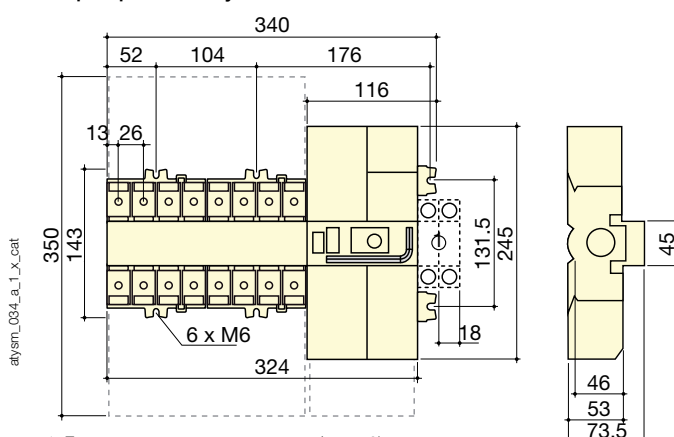
#### ATyS M от 40 до 160 А

##### Однофазный ATyS M



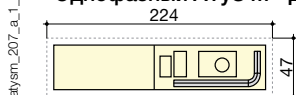
1. Блок дополнительных контактов (макс. 2).

##### Трехфазный ATyS M



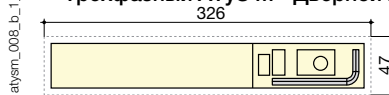
1. Блок дополнительных контактов (макс. 2).

##### Однофазный ATyS M - Дверной вырез



atysm\_207\_a\_1\_x\_cat

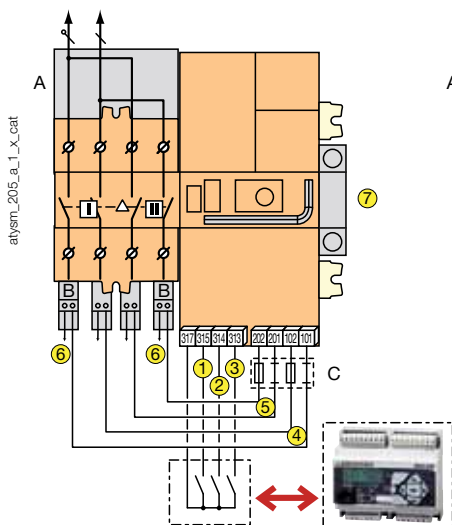
##### Трехфазный ATyS M - Дверной вырез



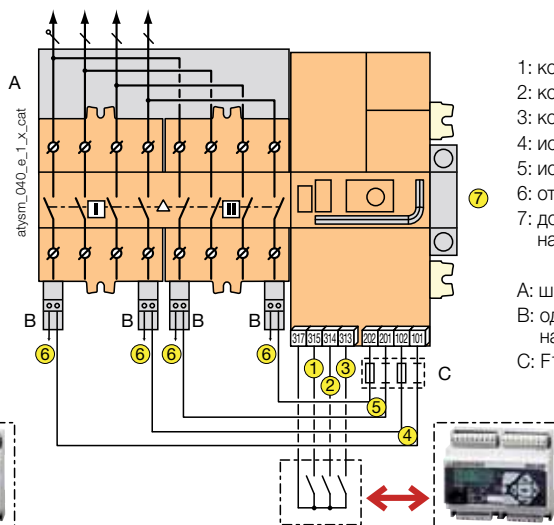
atysm\_008\_b\_1\_x\_cat

### Клеммы и подсоединения

#### Однофазный ATyS M 3s



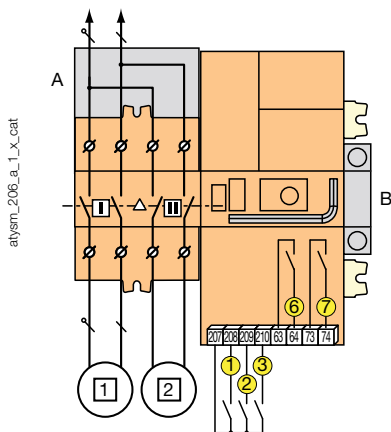
#### Трёхфазный ATyS M 3s



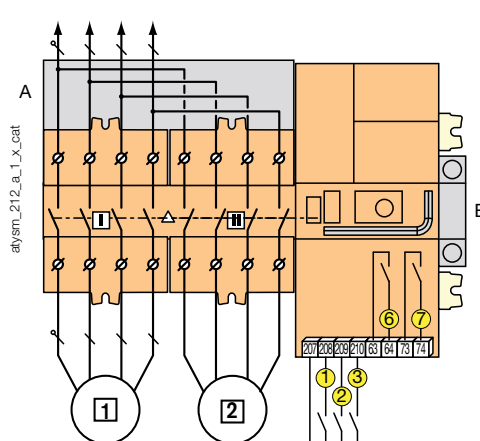
- 1: контроль положения I
- 2: контроль положения II
- 3: контроль положения 0
- 4: источник питания I (230 В AC)
- 5: источник питания II (230 В AC)
- 6: отвод для измерения напряжения
- 7: дополнительный блок контактов - 1 НО/НЗ на положение I, 0, II (заводская установка)

A: шинная перемычка (аксессуары)  
 B: однофазный отвод для измерения напряжения (аксессуары)  
 C: F1 / F2 = предохранитель 10 А gG

#### Однофазный ATyS M 6s



#### Трёхфазный ATyS M 6s

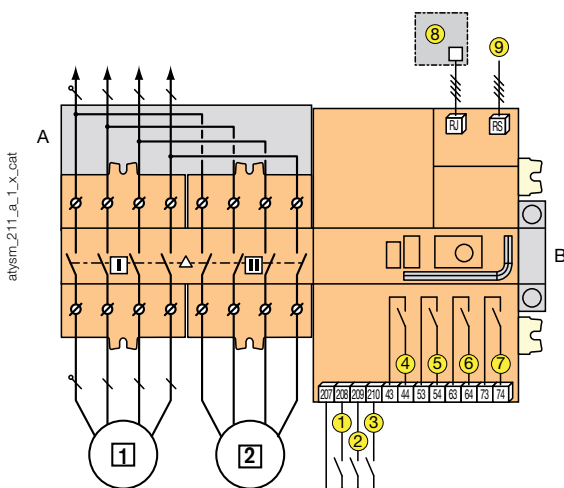


- 1 предпочитаемый источник питания
- 2 альтернативный источник питания

- 1: ручное переключение / смена приоритетности
- 2: тест под нагрузкой
- 3: запрет автоматического режима
- 6: реле готовности продукта
- 7: управление запуском/остановкой генераторной установки

A: шинная перемычка (аксессуары)  
 B: дополнительный блок контактов - 1 НО/НЗ на положение I, 0, II (аксессуары)

#### Трёхфазный ATyS M 6e



- 1 предпочитаемый источник питания
- 2 альтернативный источник питания

- 1 - 2 - 3: программируемые входы
- 4 - 5 - 6: программируемые выходы
- 7: управление запуском/остановкой генераторной установки
- 8: RJ 45 для подсоединения дистанционного интерфейса ATyS D10/D20
- 9: RS485 для коммуникации COM-версия

A: шинная перемычка (аксессуары)  
 B: дополнительный блок контактов - 1 НО/НЗ на положение I, 0, II (аксессуары)



## Характеристики в соответствии со стандартами IEC 60947-3 и IEC 60947-6-1 от 40 до 160 А

Термический ток $I_{th}$ при 40°C	40 А	63 А	80 А	100 А	125 А	160 А
Номинальное напряжение изоляции $U_i$ (В) (силовая цепь)	800	800	800	800	800	800
Номинальное импульсное выдерживаемое напряжение $U_{imp}$ (кВ) (силовая цепь)	6	6	6	6	6	6
Номинальное напряжение изоляции $U_i$ (В) (операционная цепь)	300	300	300	300	300	300
Номинальное импульсное выдерживаемое напряжение $U_{imp}$ (кВ) (операционная цепь) - ATyS M 3s	4	4	4	4	4	4
Номинальное импульсное выдерживаемое напряжение $U_{imp}$ (кВ) (операционная цепь) - ATyS M 6	2,5	2,5	2,5	2,5	2,5	2,5

### Номинальный рабочий ток $I_b$ (А) в соответствии со стандартом IEC 60947-3

Номинальное напряжение	Категория применения	A/B <sup>(1)</sup>	A/B <sup>(1)</sup>	A/B <sup>(1)</sup>	A/B <sup>(1)</sup>	A/B <sup>(1)</sup>	A/B <sup>(1)</sup>
415 В AC	AC-20 A / AC-20 B	40/40	63/63	80/80	100/100	125/125	160/160
415 В AC	AC-21 A / AC-21 B	40/40	63/63	80/80	100/100	125/125	160/160
415 В AC	AC-22 A / AC-22 B	40/40	63/63	80/80	100/100	125/125	160/160
415 В AC	AC-23 A / AC-23 B	40/40	63/63	80/80	100/100	125/125	160/160
690 В AC <sup>(5)</sup>	AC-21 A / AC-21 B	40/40	63/63	80/80	100/100	125/125	160/160
690 В AC <sup>(5)</sup>	AC-22 A / AC-22 B	40/40	63/63	80/80	80/80	100/125	100/125
690 В AC <sup>(5)</sup>	AC-23 A / AC-23 B	40/40	63/63	80/80	80/80	80/80	80/80

### Номинальный рабочий ток $I_b$ (А) в соответствии со стандартом IEC 60947-6-1

Номинальное напряжение	Категория применения	A/B <sup>(1)</sup>	A/B <sup>(1)</sup>	A/B <sup>(1)</sup>	A/B <sup>(1)</sup>	A/B <sup>(1)</sup>	A/B <sup>(1)</sup>
415 В AC	AC-31 A / AC-31 B	40/40	63/63	80/80	100/100	100/125	100/160
415 В AC	AC-32 A / AC-32 B	40/40	63/63	80/80	100/100	100/125	100/160
415 В AC	AC-33 A / AC-33 B	-/40	-/63	-/80	-/100	-/125	-/125

### Стойкость к току короткого замыкания с защитой предохранителями в соответствии со стандартом IEC 60947-3 при 415 В AC

Ожидаемый ток короткого замыкания (kA rms)	50	50	50	50	50	40
Номинальный ток предохранителя (А)	40	63	80	100	125	160

### Перегрузочная способность

Ном. кратковременно допустимый ток 0,3 с $I_{cw}$ (kA rms)	7	7	7	7	7	7
--	---	---	---	---	---	---

### Стойкость к току короткого замыкания (без защиты)

Ном. кратковременно допустимый ток 1 с. $I_{cw}$ (kA rms)	4	4	4	4	4	4
Ном. стойкость к току короткого замыкания $I_{cm}$ (kA пиковая)	5,88	5,88	5,88	5,88	5,88	5,88

### Подсоединение

Минимальное поперечное сечение	10	10	10	10	10	10
Максимальное поперечное сечение медного кабеля (мм <sup>2</sup> )	70	70	70	70	70	70
Момент затяжки (Н·м)	5	5	5	5	5	5

### Время переключения (стандартная настройка)

I - 0 или II - 0 (мс) <sup>(3)</sup>	45	45	45	45	45	45
I - II или II - I (мс) <sup>(3)</sup>	180	180	180	180	180	180
Длительность отсутствия электричества I - II (мс) минимум	90	90	90	90	90	90

### Источник питания

Напряжение источника питания 230 В AC мин. / макс. (В AC) (ATyS M 3s и ATyS M 6s)	176/288	176/288	176/288	176/288	176/288	176/288
Напряжение источника питания 230 В AC мин. / макс. (В AC) (ATyS M 6e)	160/305	160/305	160/305	160/305	160/305	160/305

### Потребность мощности питания цепи управления

Номинальная мощность (В·А)	6	6	6	6	6	6
Макс. ток при 230 В AC (А) - ATyS M 3s и M 6s	30	30	30	30	30	30
Макс. ток при 230 В AC (А) - ATyS M 6e	20	20	20	20	20	20

### Механические характеристики

Срок службы (число рабочих циклов)	10000	10000	10000	10000	10000	10000
Вес однофазной модели - без упаковки (кг)	2,8	2,8	2,8	2,8	2,8	2,8
Вес однофазной модели - с упаковкой (кг)	3,5	3,5	3,5	3,5	3,5	3,5
Вес трехфазной модели - без упаковки (кг)	3,5	3,5	3,5	3,5	3,5	3,5
Вес трехфазной модели - с упаковкой (кг)	4,2	4,2	4,2	4,2	4,2	4,2

(1) Категория с индексом А = частое использование - Категория с индексом В = нечастое использование.

(2) Для номинального рабочего напряжения  $U_b = 400$  В AC.

(3) Между командой и достижением положения при  $U_n$  (при номинальных условиях).

(4) Значение для согласованной работы с любым автоматическим выключателем, который обеспечивает отключение менее чем за 0,3 с. Для согласованной работы со специальными версиями автоматических выключателей, доступны более высокие значения тока короткого замыкания. Пожалуйста, проконсультируйтесь у нас.

(5) Только на ATyS M 3s.

## Сервис и техническая поддержка

> наша компетентность позволяет расширить спектр предложений по специальным услугам: технический аудит объекта, пуск, тренинг, сервис и инжиниринг



# ATyS S - ATyS Sd

Моторизованные реверсивные рубильники  
от 40 до 125 А

Реверсивные  
рубильники

new



atyS-s\_018\_a

## Решение для

- > производители генераторов
- > нагрев
- > кондиционирование
- > вентиляция
- > телекоммуникации



## Сильные стороны

- > расширенная линейка источников питания
- > безопасность и надежность
- > легкая интеграция
- > простое обслуживание
- > ATyS Sd, двойной источник питания

## Соответствие стандартам

- > IEC 60947-6-1
- > IEC 60947-3
- > GB 14048-11



## Разрешения и сертификация<sup>(1)</sup>



<sup>(1)</sup> Номера сертифицированных артикулов предоставляются по требованию.

## Функции

**ATyS S** - линейка моторизованных реверсивных рубильников с индикацией положения контакта.

Они позволяют переключение под нагрузкой двух трехфазных источников питания с помощью удаленных сухих контактов, от внешнего автоматического контроллера.

Они разработаны для применения в низковольтных системах, где допускается прерывание подачи питания во время переключения.

## Преимущества

### Расширенная линейка источников питания

ATyS S доступен в четырех версиях, каждая с широким диапазоном (+/-30%).

Четыре версии устройства:

- одиночный источник питания 230 В AC;
- двойной источник питания 2 x 230 В AC;
- источник питания 12 В DC;
- источник питания 24/48 В DC;

### Безопасность и надежность

Устройства ATyS S имеют технологию стабильного положения контактов, что обеспечивает постоянное давление на контактной поверхности и позволяет избежать аварий. Не требуется питания для сохранения положения, что защищает нагрузку от колебаний напряжения.

### Легкая интеграция

Устройства ATyS S легко устанавливаются в электротехнические шкафы.

Их дизайн и, в особенности, компактный размер, позволяет в шкафы глубиной 200 мм.

### Простое обслуживание

Сервис может выполняться под нагрузкой, при этом будет доступен ручной режим.

Блок контроля и мотора может быть легко заменен, просто открутив 4 винта и без каких-либо работ по установке проводов.

### ATyS Sd: двойной источник питания

В дополнение к функциям ATyS S, ATyS Sd включает в себя резервирование питания без дополнительного монтажа.

Это достигается установкой двойного питания (2 независимых источника) прямо в продукт.

## ССЫЛКИ

Ток (А)	Кол-во полюсов	Источник питания	ATyS S	Шинные перемычки	Клеммные крышки	Отвод для измерения напряжения	Клеммный стопор	DIN-рейка	
40 А	4-пол.	24/48 В DC	9506 <b>4004</b>	4-пол. 9509 <b>4012</b>	Сторона подачи питания 2 шт. 9594 <b>4012</b>  Сторона нагрузки 2 шт. 9594 <b>9012</b>		2 шт. 9599 <b>4003</b>	4 модуля 9599 <b>4002</b>	
	4-пол.	12 В DC	9505 <b>4004</b>						
	4-пол.	2 x 230 В AC	9513 <b>4004</b>						9599 <b>4001</b>
	4-пол.	230 В AC	9503 <b>4004</b>						
63 А	4-пол.	24/48 В DC	9506 <b>4006</b>						
	4-пол.	12 В DC	9505 <b>4006</b>						
	4-пол.	2 x 230 В AC	9513 <b>4006</b>			9599 <b>4001</b>			
	4-пол.	230 В AC	9503 <b>4006</b>						
80 А	4-пол.	24/48 В DC	9506 <b>4008</b>						
	4-пол.	12 В DC	9505 <b>4008</b>						
	4-пол.	2 x 230 В AC	9513 <b>4008</b>			9599 <b>4001</b>			
	4-пол.	230 В AC	9503 <b>4008</b>						
100 А	4-пол.	24/48 В DC	9506 <b>4010</b>						
	4-пол.	12 В DC	9505 <b>4010</b>						
	4-пол.	2 x 230 В AC	9513 <b>4010</b>			9599 <b>4001</b>			
	4-пол.	230 В AC	9503 <b>4010</b>						
125 А	4-пол.	24/48 В DC	9506 <b>4012</b>						
	4-пол.	12 В DC	9505 <b>4012</b>						
	4-пол.	2 x 230 В AC	9513 <b>4012</b>	9599 <b>4001</b>					
	4-пол.	230 В AC	9503 <b>4012</b>						

# ATyS S - ATyS Sd

Моторизованные реверсивные рубильники

от 40 до 125 А

## Аксессуары

### Шинные перемычки

#### Применение

Для перемычек на контактах сверху и снизу устройства

Ток (А)	Кол-во полюсов	Код заказа
40 ... 125	4-пол.	9509 <b>4012</b>



atys-s\_019\_a

### Отвод для измерения напряжения

#### Применение

Дает возможность питания устройств ATyS S 230 В AC и ATyS Sd прямо от входных клемм. Может использоваться для применений без нейтрали для обеспечения 400 В AC к автотрансформатору.

Ток (А)	Код заказа
40 ... 125	9599 <b>4001</b>



atys-s\_022\_a

### Клеммный стопор

#### Применение

Данный элемент имеет двойное назначение:

- предотвращение доступа к источнику питания и контрольным клеммам;
- фиксация соединительных клемм;

Ток (А)	Упаковка	Код заказа
40 ... 125	2 шт.	9599 <b>4003</b>



atys-s\_021\_a

### Клеммные крышки

#### Применение

Защита IP2X против прямого контакта с клеммами или подсоединительными частями.

#### Клеммные крышки со стороны подачи питания

Ток (А)	Упаковка	Код заказа
40 ... 125	2 шт.	9594 <b>4012</b>

#### Клеммные крышки со стороны нагрузки

Ток (А)	Упаковка	Код заказа
40 ... 125	2 шт.	9594 <b>9012</b>



atys-s\_020\_a



atys-s\_020\_a

### Автотрансформатор 400/230 В AC

#### Применение

Для применений без нейтрали, данный трансформатор обеспечивает напряжение 230 В AC, необходимое для питания ATyS S 230 В AC и ATyS Sd.

Ток (А)	Код заказа
40 ... 125	9599 <b>4004</b>

### DIN-рейка

#### Применение

Эта 4-модульная DIN-рейка может быть установлена прямо на переднюю часть ATyS S для установки, например, устройства защиты от импульсных перенапряжений.

Ток (А)	Код заказа
40 ... 125	9599 <b>4002</b>

### Устройство защиты от импульсных перенапряжений

#### Применение

Обеспечивает защиту от случайных перенапряжений для одного входящего источника питания. Это устройство может быть установлено на переднюю панель ATyS S с помощью аксессуара DIN-рейка.

Ток (А)	Код заказа
40 ... 125	9599 <b>4005</b>

## Характеристики в соответствии со стандартами IEC 60947-3 и IEC 60947-6-1 от 40 до 125 А

Термический ток $I_{th}$ при 40°C	40 А	63 А	80 А	100 А	125 А
Номинальное напряжение изоляции $U_i$ (В) (силовая цепь)	800	800	800	800	800
Номинальное импульсное выдерживаемое напряжение $U_{imp}$ (кВ) (силовая цепь)	6	6	6	6	6
Номинальное напряжение изоляции $U_i$ (В) (операционная цепь)	300	300	300	300	300
Номинальное импульсное выдерживаемое напряжение $U_{imp}$ (кВ) (операционная цепь)	4	4	4	4	4

### Номинальный рабочий ток $I_e$ (А) в соответствии со стандартом IEC 60947-3

Номинальное напряжение	Категория применения	A/B	A/B	A/B	A/B	A/B
415 В AC	AC-20 A / AC-20 B	40/40	63/63	80/80	100/100	125/125
415 В AC	AC-21 A / AC-21 B	40/40	63/63	80/80	100/100	100/125
415 В AC	AC-22 A / AC-22 B	40/40	63/63	80/80	100/100	100/100
415 В AC	AC-23 A / AC-23 B	-/40	-/63	-/63	-/63	-/63

### Номинальный рабочий ток $I_e$ (А) в соответствии со стандартом IEC 60947-6-1

Номинальное напряжение	Категория применения	A/B	A/B	A/B	A/B	A/B
415 В AC	AC-31 B	40	63	80	100	125
415 В AC	AC-32 B	40	63	80	80	80

### Стойкость к короткому замыканию, защита предохранителями (кА rms прогнозируемый ток)

Ожидаемый ток короткого замыкания (кА rms)	50	50	50	25	15
Номинальный ток предохранителя (А)	40	63	80	100	125

### Перегрузочная способность<sup>(1)</sup>

Ном. кратковременно допустимый ток 0,3 с. $I_{cw}$ (кА rms)	3,5	3,5	3,5	3,5	3,5
---	-----	-----	-----	-----	-----

### Стойкость к току короткого замыкания (без защиты)

Ном. кратковременно допустимый ток 1 с. $I_{cw}$ (кА rms)	2,5	2,5	2,5	2,5	2,5
Наибольшая включающая способность	4,5	4,5	4,5	4,5	4,5

### Подсоединение

Максимальное поперечное сечение медного кабеля (мм <sup>2</sup> )	50	50	50	50	50
Момент затяжки мин./макс. (Н·м)	1,2/3	1,2/3	1,2/3	1,2/3	1,2/3

### Время переключения (стандартная настройка)

I - 0 или II - 0 (мс)	500	500	500	500	500
I - II или II - I (мс)	1000	1000	1000	1000	1000
Длительность отсутствия электричества I - II (мс) минимум	500	500	500	500	500

### Источник питания

Источник питания 12 В DC мин. / макс. (В DC)	9/15	9/15	9/15	9/15	9/15
Источник питания 24/48 В DC мин. / макс. (В DC)	17/62	17/62	17/62	17/62	17/62
Источник питания 230 В AC мин. / макс. (В AC)	160/310	160/310	160/310	160/310	160/310

### Потребность мощности питания цепи управления

Источник питания 12 В DC пусковой скачок / номинал (В-А)	200/40	200/40	200/40	200/40	200/40
Источник питания 24/48 В DC пусковой скачок / номинал (В-А)	200/40	200/40	200/40	200/40	200/40
Источник питания 230 В AC пусковой скачок / номинал (В-А)	200/40	200/40	200/40	200/40	200/40

### Механические характеристики

Срок службы (число рабочих циклов)	10000	10000	10000	10000	10000
Вес ATyS S и ATyS Sd 4-пол. (кг)	3	3	3	3	3

(1) Значение для согласованной работы с автоматическими выключателями, которое обеспечивает разрыв менее чем за 0,3 с. Для согласованной работы со специальными версиями автоматических выключателей, доступны более высокие значения тока короткого замыкания. Пожалуйста, проконсультируйтесь у нас.

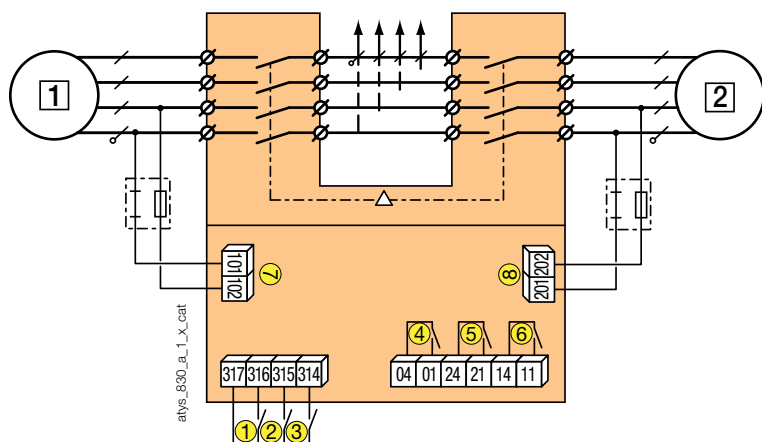
# ATyS S - ATyS Sd

Моторизованные реверсивные рубильники

от 40 до 125 А

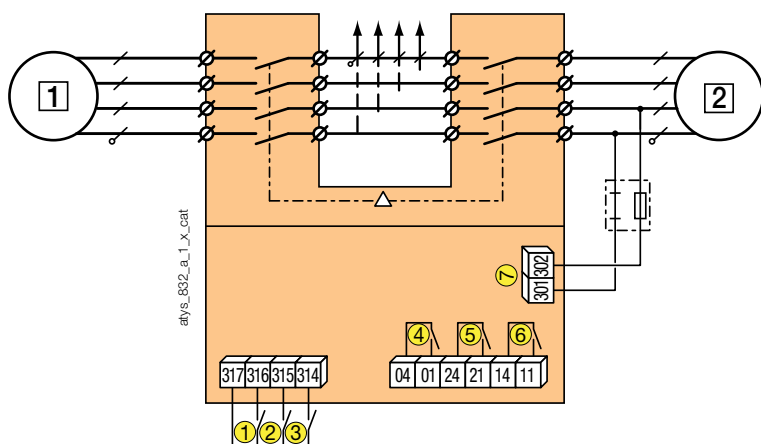
## Клеммы и подсоединения

ATyS Sd: 2 x 230 В AC



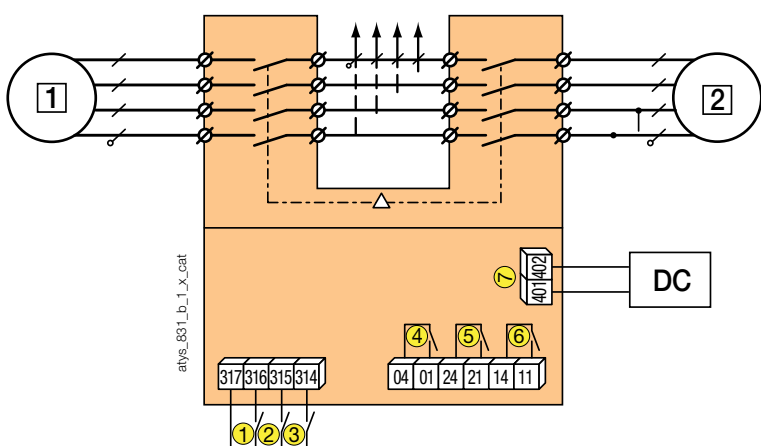
- 1** предпочтительный источник
- 2** альтернативный источник
- 1: контроль положения 0
- 2: контроль положения I
- 3: контроль положения II
- 4: дополнительный контакт; замкнут, если выключатель в положении 0
- 5: дополнительный контакт; замкнут, если выключатель в положении II
- 6: дополнительный контакт; замкнут, если выключатель в положении I
- 7: комплект источника питания I: 230 В AC (160 - 310 В AC)
- 8: комплект источника питания II: 230 В AC (160 - 310 В AC)

ATyS S: 230 В AC



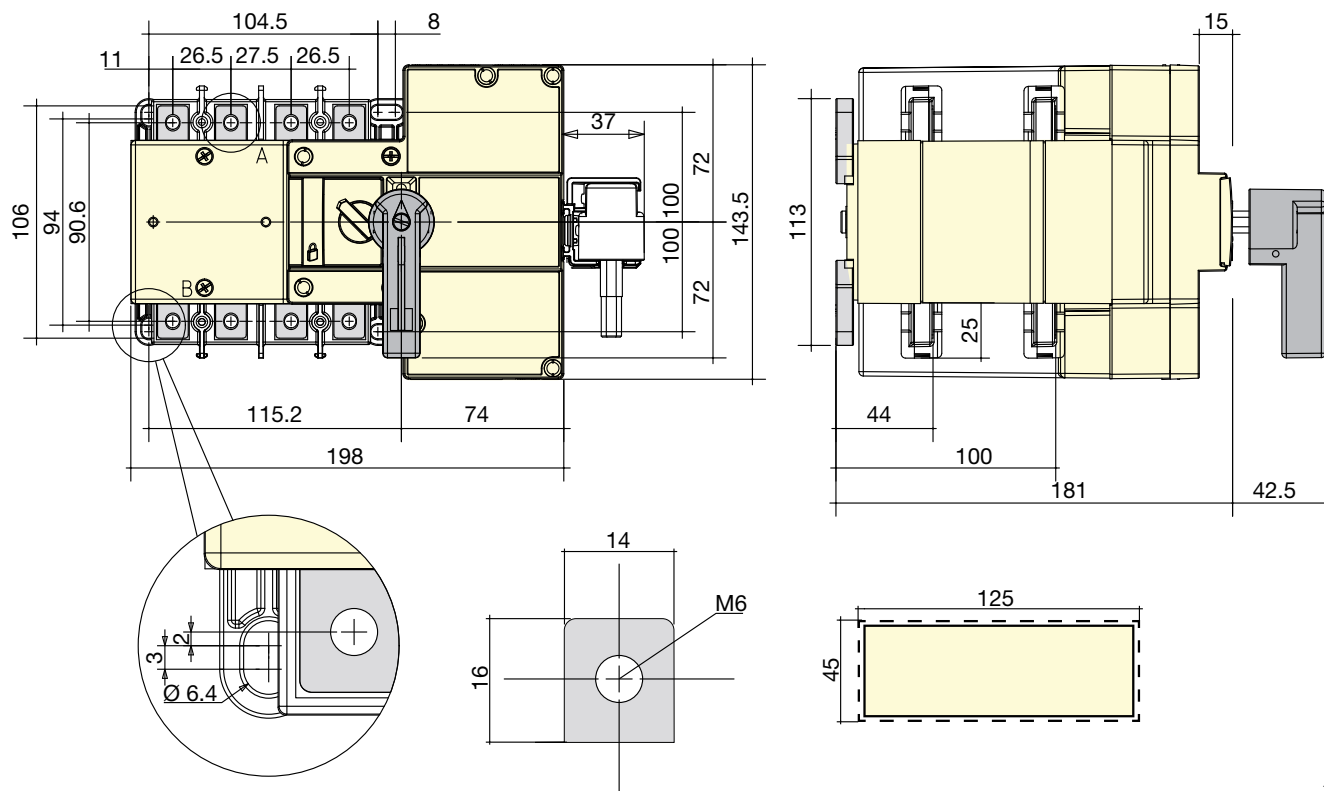
- 1** предпочтительный источник
- 2** альтернативный источник
- 1: контроль положения 0
- 2: контроль положения I
- 3: контроль положения II
- 4: дополнительный контакт; замкнут, если выключатель в положении 0
- 5: дополнительный контакт; замкнут, если выключатель в положении II
- 6: дополнительный контакт; замкнут, если выключатель в положении I
- 7: комплект источника питания: 230 В AC (160 - 310 В AC)

ATyS S DC-версия



- 1** предпочтительный источник
- 2** альтернативный источник
- 1: контроль положения 0
- 2: контроль положения I
- 3: контроль положения II
- 4: дополнительный контакт; замкнут, если выключатель в положении 0
- 5: дополнительный контакт; замкнут, если выключатель в положении II
- 6: дополнительный контакт; замкнут, если выключатель в положении I
- 7: источник питания 12 В DC (9-15 В DC) или 24 В DC / 48 В DC (17-62 В DC) в зависимости от модели

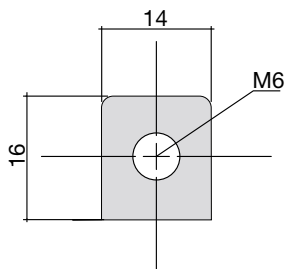
## Размеры



atys-s\_024\_a\_1\_x\_cat

## Соединительный терминал

atys-s\_024\_a\_1\_x\_cat

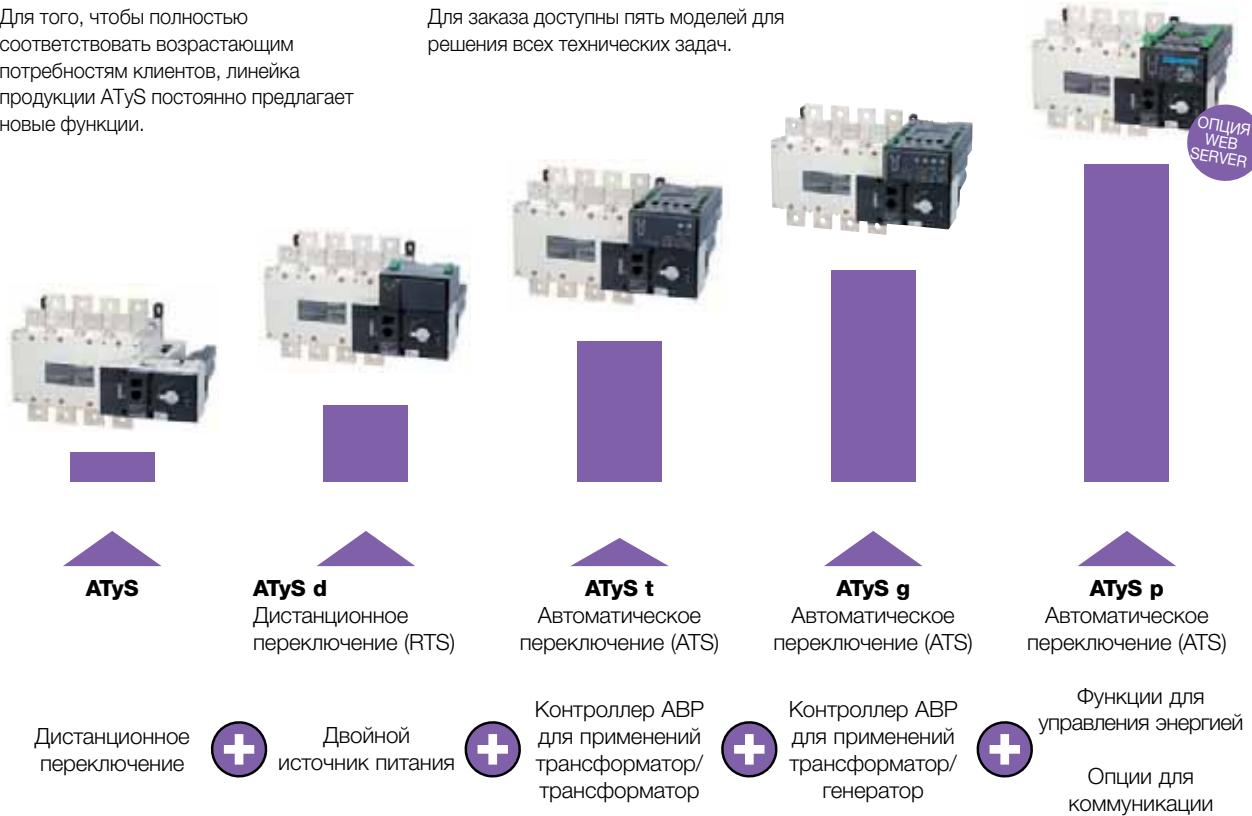


# new Новая линейка ATyS: безопасное и надежное устройство, обладающее интуицией

Полная линейка моторизованных и автоматических реверсивных рубильников на токи от 125 до 3200 А

Для того, чтобы полностью соответствовать возрастающим потребностям клиентов, линейка продукции ATyS постоянно предлагает новые функции.

Для заказа доступны пять моделей для решения всех технических задач.



### Специальные функции ATyS p:

- Автоматический сброс нагрузки: управление нагрузкой основано на мощности источника.
- Мониторинг мощности и энергии: измерение кВт, квар, кВ·А, кВт·ч, квар·ч, кВ·А·ч.
- Мониторинг установки: запись событий с указанием времени, дистанционный доступ через Веб-сервер.
- Управление генератором: программируемый периодический пуск генератора (Engine Exerciser), тесты под нагрузкой и без.
- Программное обеспечение для конфигурирования EASY CONFIG.

Описание продукта	Существующая линейка	Новая линейка
Моторизованный реверсивный рубильник с одинарным источником питания	ATyS 3s 1523 YXXX*	ATyS 9523 YXXX*
Моторизованный реверсивный рубильник со сдвоенным источником питания	ATyS 3e 1533 YXXX*	ATyS d 9533 YXXX*
Автоматический реверсивный рубильник для применений трансформатор/трансформатор; конфигурация потенциометр	нет	ATyS t 9543 YXXX*
Автоматический реверсивный рубильник для применений трансформатор/генератор; конфигурация потенциометр	нет	ATyS g 9553 YXXX*
Автоматический реверсивный рубильник для любых применений, с дисплеем + клавиатурой	ATyS 6e 1563 YXXX*	см. ATyS t, ATyS g или ATyS p
Автоматический реверсивный рубильник для любых применений, с дисплеем + клавиатурой и функциями управления электропитанием	ATyS 6m 1573 YXXX*	ATyS p 9573 YXXX*

\*YXXX:  
Y = 3 для 3-полюсных устройств и 4 для 4-полюсных.  
XXX =

012: 125 A	050: 500 A	180: 1800 A
016: 160 A	063: 630 A	200: 2000 A
020: 200 A	080: 800 A	250: 2500 A
025: 250 A	100: 1000 A	320: 3200 A
031: 315 A	125: 1250 A	
040: 400 A	160: 1600 A	



## Преимущества



### Безопасная работа

- Постоянная индикация работы устройства (реле индикации неисправностей).
- Индикация состояния контактов.
- Четкая фиксация положений контактов.
- Блокировка навесным замком для обеспечения безопасного проведения сервисных работ.
- Безопасный доступ к конфигурации продукта.



### Надежное решение

#### Один продукт со всеми функциями:

- Встроенное и протестированное решение: все компоненты собраны на заводе.
- Еще большая надежность: соответствие стандарту IEC 60947-6-1, который отвечает за реверсивные рубильники.

#### Проверенная технология SOCOMEC:

- Комбинация из двух реверсивных рубильников типа "спина-к-спине".
- Надежное переключение обеспечивает постоянное давление на контакты.
- Технология SIRCO используется во многих продуктах уже на протяжении 40 лет.



### Интуитивное использование

- Ручное аварийное управление контроль устройства может осуществляться **быстро и безопасно** с помощью аварийной рукоятки.
- Простой выбор режима работы (Автоматический/Ручной) с помощью встроенного селектора.



### Быстрый ввод в эксплуатацию

- **ATyS** и **ATyS d**: не требуется конфигурация.
- **ATyS t** и **ATyS g**: конфигурация за пару минут с помощью отвертки.
- **ATyS p**: упрощенная конфигурация (ПО EASY CONFIG и ЖК-дисплей на устройстве).
- **ATyS t, g, p**: автоконфигурация параметров сети.



### Легкое сервисное обслуживание

- Самоочищающиеся скользящие контакты.
- Простая замена мотора и электроники даже под нагрузкой.

## Улучшенные характеристики нагрузки

### IEC 60947-6-1/GB 14048-11

- AC 31В - до 3200 А
- AC 32В - до 2000 А
- AC 33В - до 1250 А

### IEC 60947-3

- AC 23В - до 1250 А

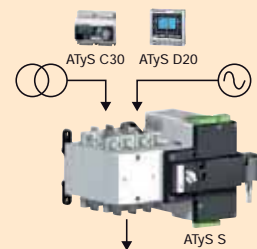
### Расширенный диапазон источников питания

- от 166 до 332 В AC

## Также доступно: ATyS S от 40 до 125 А

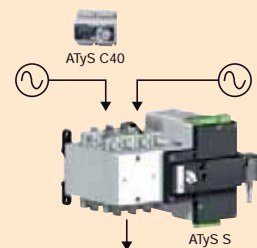
ATyS S - моторизованный реверсивный рубильник, специально разработанный для производителей небольших генераторов, позволяет осуществить переключение под нагрузкой между двумя источниками питания до 125 А (< 90 кВ·А).

#### • Трансформатор/генератор



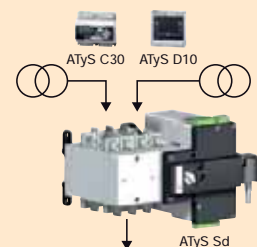
ATyS-S 027 B

#### • Генератор/генератор



ATyS-S 028 B

#### • Трансформатор/трансформатор



ATyS-S 026 B



# ATyS - ATyS d

Моторизованные реверсивные рубильники  
от 125 до 3200 А

Реверсивные  
рубильники

new



atys\_d\_001\_a\_1\_cat

## Решение для

- > здания и сооружения с некритической нагрузкой
- > OEM



## Сильные стороны

- > сигнальное реле для проверки возможности использования продукта
- > встроенные дополнительные контакты
- > расширенный диапазон источников питания
- > ATyS d: двойной источник питания

## Соответствие стандартам

- > IEC 60947-6-1
- > IEC 60947-3



## Решения в шкафах

- > пожалуйста, проконсультируйтесь у нас

## Внешний контроллер АВР

- > ATyS и ATyS d совместимы с внешними контроллерами ATyS C30 (для применений трансформатор/трансформатор и трансформатор/генератор) и контроллерами ATyS C40 (для применения генератор/генератор)

## Функции

ATyS и ATyS d являются трехфазными моторизованными реверсивными рубильниками с индикацией положения контактов.

Они позволяют переключение под нагрузкой двух трехфазных источников питания с помощью удаленных сухих контактов, от внешнего автоматического контроллера.

Они разработаны для применения в низковольтных системах, где допускается прерывание подачи питания во время переключения.

## Преимущества

### Сигнальное реле для проверки возможности использования продукта

Устройства ATyS и ATyS d оборудованы сигнальным реле, которое отслеживает работу и тем самым обеспечивает дополнительную безопасность установке. Это реле информирует пользователя о состоянии устройства, то есть готов ли продукт к переключению.

### Встроенные дополнительные контакты

Как часть функции мониторинга, ATyS и ATyS d позволяют передачу информации о положении. Это возможно, благодаря стандартной интеграции дополнительного контакта для каждого положения.

### Расширенный диапазон источников питания

Устройства ATyS и ATyS d предлагают еще больше возможностей, благодаря своей расширенной линейке источников питания от 208 до 277 В AC  $\pm$  20%.

### ATyS d: двойной источник питания

В дополнение к функциям ATyS S, ATyS Sd включает в себя резервирование питания без дополнительного монтажа. Это стало возможным, благодаря интеграции двойного источника (2 независимых источника) прямо в продукт.

### Ссылки

Ток (А)	Кол-во полюсов	ATyS <sup>(5)</sup>	ATyS d <sup>(5)</sup>	Шинные перемычки	Клеммные крышки	Клеммные экраны	Дополнительный контакт	Блокировка в 3 положениях	Автотрансформатор
125 А	3-пол.	9523 <b>3012</b>	9533 <b>3012</b>						
	4-пол.	9523 <b>4012</b>	9533 <b>4012</b>						
160 А	3-пол.	9523 <b>3016</b>	9533 <b>3016</b>	3-пол. 4109 <b>3019</b> 4-пол. 4109 <b>4019</b>	3-пол. 2694 <b>3014<sup>(2)</sup></b> 4-пол. 2694 <b>4014<sup>(2)</sup></b>	3-пол. 1509 <b>3012</b> 4-пол. 1509 <b>4012</b>			
	4-пол.	9523 <b>4016</b>	9533 <b>4016</b>						
200 А	3-пол.	9523 <b>3020</b>	9533 <b>3020</b>						
	4-пол.	9523 <b>4020</b>	9533 <b>4020</b>						
250 А	3-пол.	9523 <b>3025</b>	9533 <b>3025</b>	3-пол. 4109 <b>3025</b> 4-пол. 4109 <b>4025</b>			1599 <b>0002<sup>(4)</sup></b>	9599 <b>0003<sup>(4)</sup></b>	
	4-пол.	9523 <b>4025</b>	9533 <b>4025</b>						
315 А	3-пол.	9523 <b>3031</b>	9533 <b>3031</b>	3-пол. 4109 <b>3039</b> 4-пол. 4109 <b>4039</b>	3-пол. 2694 <b>3021<sup>(2)</sup></b> 4-пол. 2694 <b>4021<sup>(2)</sup></b>	3-пол. 1509 <b>3025</b> 4-пол. 1509 <b>4025</b>			
	4-пол.	9523 <b>4031</b>	9533 <b>4031</b>						
400 А	3-пол.	9523 <b>3040</b>	9533 <b>3040</b>						
	4-пол.	9523 <b>4040</b>	9533 <b>4040</b>						
500 А	3-пол.	9523 <b>3050</b>	9533 <b>3050</b>	3-пол. 4109 <b>3050</b> 4-пол. 4109 <b>4050</b>	3-пол. 2694 <b>3051<sup>(2)</sup></b> 4-пол. 2694 <b>4051<sup>(2)</sup></b>	3-пол. 1509 <b>3063<sup>(3)</sup></b> 4-пол. 1509 <b>4063<sup>(3)</sup></b>			
	4-пол.	9523 <b>4050</b>	9533 <b>4050</b>						
630 А	3-пол.	9523 <b>3063</b>	9533 <b>3063</b>	3-пол. 4109 <b>3063</b> 4-пол. 4109 <b>4063</b>		3-пол. 1509 <b>3063<sup>(3)</sup></b> 4-пол. 1509 <b>4063<sup>(3)</sup></b>			400/230 В AC 1599 <b>4064</b>
	4-пол.	9523 <b>4063</b>	9533 <b>4063</b>						
800 А	3-пол.	9523 <b>3080</b>	9533 <b>3080</b>	3-пол. 4109 <b>3080</b> 4-пол. 4109 <b>4080</b>		3-пол. 1509 <b>3080<sup>(3)</sup></b> 4-пол. 1509 <b>4080<sup>(3)</sup></b>	1599 <b>0032<sup>(4)</sup></b>		
	4-пол.	9523 <b>4080</b>	9533 <b>4080</b>						
1000 А	3-пол.	9523 <b>3100</b>	9533 <b>3100</b>						
	4-пол.	9523 <b>4100</b>	9533 <b>4100</b>						
1250 А	3-пол.	9523 <b>3120</b>	9533 <b>3120</b>	3-пол. 4109 <b>3120</b> 4-пол. 4109 <b>4120</b>					
	4-пол.	9523 <b>4120</b>	9533 <b>4120</b>						
1600 А	3-пол.	9523 <b>3160</b>	9533 <b>3160</b>	3-пол. 4109 <b>3160</b> 4-пол. 4109 <b>4160</b>		3-пол. 1509 <b>3160<sup>(3)</sup></b> 4-пол. 1509 <b>4160<sup>(3)</sup></b>	1599 <b>0032<sup>(4)</sup></b>	9599 <b>0004<sup>(4)</sup></b>	
	4-пол.	9523 <b>4160</b>	9533 <b>4160</b>						
2000 А	3-пол.	9523 <b>3200</b>	9533 <b>3200</b>						
	4-пол.	9523 <b>4200</b>	9533 <b>4200</b>						
2500 А	3-пол.	9523 <b>3250</b>	9533 <b>3250</b>	(1)		установлены	включен		
	4-пол.	9523 <b>4250</b>	9533 <b>4250</b>						
3200 А	3-пол.	9523 <b>3320</b>	9533 <b>3320</b>						
	4-пол.	9523 <b>4320</b>	9533 <b>4320</b>						

(1) См. "Комплект медных шин для подсоединения" стр. 309.

(2) Для полной защиты верхней, нижней, передней и задней частей необходимо заказать 4 шт.

Для защиты верхней и нижней частей необходимо заказать 2 шт.

(3) 2 штуки: один для верха, другой для низа.

(4) Только заводской монтаж.

(5) Ключ для управления селектором Auto/Manual доступен по запросу. Если это необходимо, данная опция запрашивается при заказе устройства (ATyS, ATyS d, t, g и p). Для заказа этой опции просто добавьте "-К" после кода заказа устройства.

### Техническая информация

- > аксессуары: см. стр. 308.
- > характеристики: см. стр. 314.
- > клеммы и подсоединения: см. стр. 316.
- > размеры: см. стр. 318.



# ATyS t

Автоматические реверсивные рубильники  
от 125 до 3200 А

Реверсивные  
рубильники

new



atys\_L\_001\_a\_1

## Решение для

- > применение трансформатор/ трансформатор



## Сильные стороны

- > быстрый ввод в эксплуатацию
- > функции, адаптированные для применения трансформатор/ трансформатор

## Соответствие стандартам

- > IEC 60947-6-1
- > IEC 60947-3



## Решения в шкафах

- > пожалуйста, проконсультируйтесь у нас

## Функции

ATyS t - линейка моторизованных реверсивных рубильников с индикацией положения контакта. Они включают в себя все функции ATyS d, а также функции, необходимые для применений **трансформатор/трансформатор**.

В автоматическом режиме, они позволяют мониторинг и переключение под нагрузкой между двумя источниками питания, в соответствии с параметрами, установленными с помощью двух потенциометров и четырех переключателей (DIP switches).

Они разработаны для применения в низковольтных системах, где допускается прерывание подачи питания во время переключения.

## Преимущества

### Быстрый ввод в эксплуатацию

Устройства ATyS t значительно экономят время пуска в эксплуатацию (весь процесс занимает 2-3 минуты). Они имеют всего два потенциометра и 4 переключателя (DIP switches) и все что нужно для настройки параметров - простая отвертка.

Для еще большей простоты, имеется функция автоконфигурации, которая позволяет автоматическую регулировку номинального напряжения и частоты.

### Функции, адаптированные для применения трансформатор/ трансформатор

ATyS t являются автоматическими реверсивными рубильниками, специально предназначенными для применений трансформатор/трансформатор.

Их встроенный контроллер разработан для обеспечения всех функций, необходимых для таких применений, включая мониторинг напряжения и частоты обоих источников трехфазных и однофазных сетей.

### ССЫЛКИ

Ток (А)	Кол-во полюсов	ATyS t <sup>(5)</sup>	Шинные переключки	Клеммные крышки	Клеммные экраны	Дополнительный контакт	Блокировка в 3 положениях	Автотрансформатор						
125 А	3-пол.	9543 <b>3012</b>	3-пол. 4109 <b>3019</b> 4-пол. 4109 <b>4019</b>	3-пол. 2694 <b>3014</b> <sup>(2)</sup> 4-пол. 2694 <b>4014</b> <sup>(2)</sup>	3-пол. 1509 <b>3012</b> 4-пол. 1509 <b>4012</b>									
	4-пол.	9543 <b>4012</b>												
160 А	3-пол.	9543 <b>3016</b>												
	4-пол.	9543 <b>4016</b>												
200 А	3-пол.	9543 <b>3020</b>												
	4-пол.	9543 <b>4020</b>												
250 А	3-пол.	9543 <b>3025</b>							3-пол. 4109 <b>3025</b> 4-пол. 4109 <b>4025</b>			1599 <b>0002</b> <sup>(4)</sup>	9599 <b>0003</b> <sup>(4)</sup>	
	4-пол.	9543 <b>4025</b>												
315 А	3-пол.	9543 <b>3031</b>							3-пол. 4109 <b>3039</b> 4-пол. 4109 <b>4039</b>	3-пол. 2694 <b>3021</b> <sup>(2)</sup> 4-пол. 2694 <b>4021</b> <sup>(2)</sup>	3-пол. 1509 <b>3025</b> 4-пол. 1509 <b>4025</b>			
	4-пол.	9543 <b>4031</b>												
400 А	3-пол.	9543 <b>3040</b>												
	4-пол.	9543 <b>4040</b>												
500 А	3-пол.	9543 <b>3050</b>	3-пол. 4109 <b>3050</b> 4-пол. 4109 <b>4050</b>	3-пол. 2694 <b>3051</b> <sup>(2)</sup> 4-пол. 2694 <b>4051</b> <sup>(2)</sup>	3-пол. 1509 <b>3063</b> <sup>(3)</sup> 4-пол. 1509 <b>4063</b> <sup>(3)</sup>									
	4-пол.	9543 <b>4050</b>												
630 А	3-пол.	9543 <b>3063</b>	3-пол. 4109 <b>3063</b> 4-пол. 4109 <b>4063</b>					400/230 В AC 1599 <b>4064</b>						
	4-пол.	9543 <b>4063</b>												
800 А	3-пол.	9543 <b>3080</b>	3-пол. 4109 <b>3080</b> 4-пол. 4109 <b>4080</b>											
	4-пол.	9543 <b>4080</b>												
1000 А	3-пол.	9543 <b>3100</b>			3-пол. 1509 <b>3080</b> <sup>(3)</sup> 4-пол. 1509 <b>4080</b> <sup>(3)</sup>	1599 <b>0032</b> <sup>(4)</sup>								
	4-пол.	9543 <b>4100</b>												
1250 А	3-пол.	9543 <b>3120</b>	3-пол. 4109 <b>3120</b> 4-пол. 4109 <b>4120</b>											
	4-пол.	9543 <b>4120</b>												
1600 А	3-пол.	9543 <b>3160</b>	3-пол. 4109 <b>3160</b> 4-пол. 4109 <b>4160</b>		3-пол. 1509 <b>3160</b> <sup>(3)</sup> 4-пол. 1509 <b>4160</b> <sup>(3)</sup>		9599 <b>0004</b> <sup>(4)</sup>							
	4-пол.	9543 <b>4160</b>												
2000 А	3-пол.	9543 <b>3200</b>												
	4-пол.	9543 <b>4200</b>												
2500 А	3-пол.	9543 <b>3250</b>	(1)		установлены	включен								
	4-пол.	9543 <b>4250</b>												
3200 А	3-пол.	9543 <b>3320</b>												
	4-пол.	9543 <b>4320</b>												

(1) См. "Комплект медных шин для подсоединения" стр. 309.

(2) Для полной защиты верхней, нижней, передней и задней частей необходимо заказать 4 шт.

Для защиты верхней и нижней частей необходимо заказать 2 шт.

(3) 2 штуки: один для верха, другой для низа.

(4) Только заводской монтаж.

(5) Ключ для управления селектором Auto/Manual доступен по запросу. Если это необходимо, данная опция запрашивается при заказе устройства (ATyS, ATyS d, t, g и p). Для заказа этой опции просто добавьте "-К" после кода заказа устройства.

### Техническая информация

- > аксессуары: см. стр. 308.
- > характеристики: см. стр. 314.
- > клеммы и подсоединения: см. стр. 316.
- > размеры: см. стр. 318.



# ATyS g

Автоматические реверсивные рубильники  
от 125 до 3200 А

Реверсивные  
рубильники

new

aty\_s\_g\_001\_a\_1



## Решения для

- > применения трансформатор/генератор



## Сильные стороны

- > быстрый ввод в эксплуатацию
- > функции, адаптированные для применения трансформатор/генератор
- > функции тестирования

## Соответствие стандартам

- > IEC 60947-6-1
- > IEC 60947-3



## Решения в шкафах

- > пожалуйста, проконсультируйтесь у нас

## Функции

**ATyS g** - линейка моторизованных реверсивных рубильников с индикацией положения контакта. Они включают в себя все функции ATyS d, а также функции, необходимые для применений **трансформатор/генератор**.

В автоматическом режиме, они позволяют мониторинг и переключение под нагрузкой между двумя источниками питания, в соответствии с параметрами, установленными с помощью двух потенциометров и четырех переключателей (DIP switches).

Они разработаны для применения в низковольтных системах, где допускается прерывание подачи питания во время переключения.

## Преимущества

### Быстрый ввод в эксплуатацию

Устройства ATyS g значительно экономят время пуска в эксплуатацию (весь процесс занимает 5 минут). Они имеют всего два потенциометра и 4 переключателя (DIP switches) и все что нужно для настройки параметров - простая отвертка.

Для еще большей простоты, имеется функция автоконфигурации, которая позволяет автоматическую регулировку номинального напряжения и частоты.

### Функции, адаптированные для применения трансформатор/генератор.

ATyS g являются автоматическими реверсивными рубильниками, специально предназначенными для применений трансформатор/генератор.

Их встроенный контроллер разработан для обеспечения всех функций, необходимых для таких применений, включая мониторинг напряжения и частоты обоих источников трехфазных и однофазных сетей.

### Функции теста генератора

Для применений трансформатор/генератор, устройства ATyS g имеют следующие функции тестирования генератора: тест под нагрузкой и без нагрузки.

## ССЫЛКИ

Ток (А)	Кол-во полюсов	ATyS g <sup>(5)</sup>	Шинные перемычки	Клеммные крышки	Клеммные экраны	Дополнительный контакт	Блокировка в 3 положениях	Автотрансформатор						
125 А	3-пол.	9553 <b>3012</b>	3-пол. 4109 <b>3019</b> 4-пол. 4109 <b>4019</b>	3-пол. 2694 <b>3014</b> <sup>(2)</sup> 4-пол. 2694 <b>4014</b> <sup>(2)</sup>	3-пол. 1509 <b>3012</b> 4-пол. 1509 <b>4012</b>									
	4-пол.	9553 <b>4012</b>												
160 А	3-пол.	9553 <b>3016</b>												
	4-пол.	9553 <b>4016</b>												
200 А	3-пол.	9553 <b>3020</b>												
	4-пол.	9553 <b>4020</b>												
250 А	3-пол.	9553 <b>3025</b>												
	4-пол.	9553 <b>4025</b>												
315 А	3-пол.	9553 <b>3031</b>							3-пол. 4109 <b>3039</b> 4-пол. 4109 <b>4039</b>	3-пол. 2694 <b>3021</b> <sup>(2)</sup> 4-пол. 2694 <b>4021</b> <sup>(2)</sup>	3-пол. 1509 <b>3025</b> 4-пол. 1509 <b>4025</b>	1599 <b>0002</b> <sup>(4)</sup>	9599 <b>0003</b> <sup>(4)</sup>	
	4-пол.	9553 <b>4031</b>												
400 А	3-пол.	9553 <b>3040</b>												
	4-пол.	9553 <b>4040</b>												
500 А	3-пол.	9553 <b>3050</b>	3-пол. 4109 <b>3050</b> 4-пол. 4109 <b>4050</b>	3-пол. 2694 <b>3051</b> <sup>(2)</sup> 4-пол. 2694 <b>4051</b> <sup>(2)</sup>	3-пол. 1509 <b>3063</b> <sup>(3)</sup> 4-пол. 1509 <b>4063</b> <sup>(3)</sup>									
	4-пол.	9553 <b>4050</b>												
630 А	3-пол.	9553 <b>3063</b>	3-пол. 4109 <b>3063</b> 4-пол. 4109 <b>4063</b>	3-пол. 2694 <b>4051</b> <sup>(2)</sup> 4-пол. 2694 <b>4051</b> <sup>(2)</sup>	3-пол. 1509 <b>3063</b> <sup>(3)</sup> 4-пол. 1509 <b>4063</b> <sup>(3)</sup>	1599 <b>0032</b> <sup>(4)</sup>	9599 <b>0004</b> <sup>(4)</sup>	400/230 В AC 1599 <b>4064</b>						
	4-пол.	9553 <b>4063</b>												
800 А	3-пол.	9553 <b>3080</b>	3-пол. 4109 <b>3080</b> 4-пол. 4109 <b>4080</b>	3-пол. 2694 <b>3051</b> <sup>(2)</sup> 4-пол. 2694 <b>4051</b> <sup>(2)</sup>	3-пол. 1509 <b>3080</b> <sup>(3)</sup> 4-пол. 1509 <b>4080</b> <sup>(3)</sup>									
	4-пол.	9553 <b>4080</b>												
1000 А	3-пол.	9553 <b>3100</b>	3-пол. 4109 <b>3100</b> 4-пол. 4109 <b>4100</b>	3-пол. 2694 <b>3051</b> <sup>(2)</sup> 4-пол. 2694 <b>4051</b> <sup>(2)</sup>	3-пол. 1509 <b>3080</b> <sup>(3)</sup> 4-пол. 1509 <b>4080</b> <sup>(3)</sup>									
	4-пол.	9553 <b>4100</b>												
1250 А	3-пол.	9553 <b>3120</b>	3-пол. 4109 <b>3120</b> 4-пол. 4109 <b>4120</b>	3-пол. 2694 <b>3051</b> <sup>(2)</sup> 4-пол. 2694 <b>4051</b> <sup>(2)</sup>	3-пол. 1509 <b>3160</b> <sup>(3)</sup> 4-пол. 1509 <b>4160</b> <sup>(3)</sup>									
	4-пол.	9553 <b>4120</b>												
1600 А	3-пол.	9553 <b>3160</b>	3-пол. 4109 <b>3160</b> 4-пол. 4109 <b>4160</b>	3-пол. 2694 <b>3051</b> <sup>(2)</sup> 4-пол. 2694 <b>4051</b> <sup>(2)</sup>	3-пол. 1509 <b>3160</b> <sup>(3)</sup> 4-пол. 1509 <b>4160</b> <sup>(3)</sup>									
	4-пол.	9553 <b>4160</b>												
2000 А	3-пол.	9553 <b>3200</b>	(1)		установлены				включен					
	4-пол.	9553 <b>4200</b>												
2500 А	3-пол.	9553 <b>3250</b>												
	4-пол.	9553 <b>4250</b>												
3200 А	3-пол.	9553 <b>3320</b>												
	4-пол.	9553 <b>4320</b>												

(1) См. "Комплект медных шин для подсоединения" стр. 309.

(2) Для полной защиты верхней, нижней, передней и задней частей необходимо заказать 4 шт.  
Для защиты верхней и нижней частей необходимо заказать 2 шт.

(3) 2 штуки: один для верха, другой для низа.

(4) Только заводской монтаж.

(5) Ключ для управления селектором Auto/Manual доступен по запросу. Если это необходимо, данная опция запрашивается при заказе устройства (ATyS, ATyS d, t, g и p). Для заказа этой опции просто добавьте "-К" после кода заказа устройства.

### Техническая информация

- > аксессуары: см. стр. 308.
- > характеристики: см. стр. 314.
- > клеммы и подсоединения: см. стр. 316.
- > размеры: см. стр. 318.



# ATyS p

Автоматические реверсивные рубильники  
от 125 до 3200 А

Реверсивные  
рубильники

new



atyS-p\_001\_Lb

## Функции

ATyS p - линейка моторизованных реверсивных рубильников с индикацией положения контакта. Они включают в себя все функции ATyS g, а также функции, необходимые для **управления электропитанием и возможности коммуникации.**

В автоматическом режиме, они позволяют мониторинг и переключение под нагрузкой между двумя источниками питания, в соответствии с параметрами, установленными с помощью кнопок и LCD-экрана.

Они разработаны для применения в низковольтных системах, где допускается прерывание подачи питания во время переключения.

## Преимущества

### Запись событий

Устройства ATyS p позволяют осуществлять эффективный мониторинг Вашей установки, благодаря записи событий с указанием времени.

События могут быть извлечены из памяти и прочтены через коммуникационную систему.

### Опциональные коммуникационные модули

ATyS p предлагает коммуникационные функции, благодаря возможности использования опциональных модулей, таких как RS485 для Modbus или модуль Ethernet, который также включает Webserver.

### Программное обеспечение для конфигурации

ПО (Easycnfig) дает возможность легкой конфигурации параметров ATyS p и сохранения существующей конфигурации.

### Управление электропитанием

Устройства ATyS p особенно подходят для мониторинга и управления электропитанием.

В дополнение к встроенным функциям измерения энергии, программируемые входы/выходы могут использоваться для контроля отключения нагрузки, который основан на уровне нагрузки или тарифе.

### Программирование периодического запуска генератора (опция)

Устройства ATyS p предлагают дополнительные функции для сервисного обслуживания. Они имеют функцию программируемого запуска генератора, которая позволяет задать дату и время работы.

## Решение для

- > применения, требующие управление электропитанием и передачу информации



## Сильные стороны

- > опциональные коммуникационные модули
- > запись событий
- > управление электропитанием
- > возможность установки периодического старта генератора

## Соответствие стандартам

- > IEC 60947-6-1
- > IEC 60947-3



## Решения в шкафах

- > пожалуйста, проконсультируйтесь у нас

## Webserver

Функция Webserver содержит в себе HTML-страницы, которые находятся в коммуникационном модуле Ethernet.

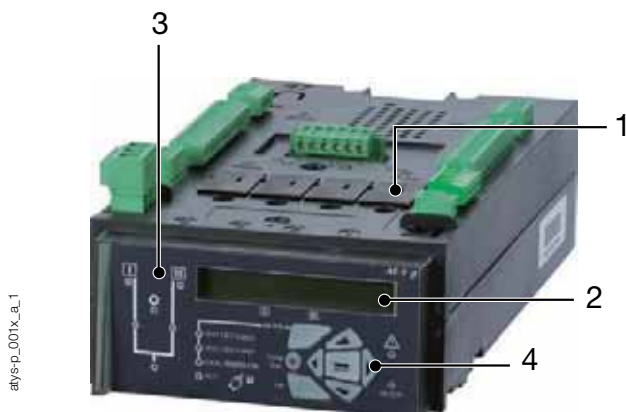
Доступ к этим страницам осуществляется через интернет браузер простым введением IP-адреса.

ПО Webserver предлагает следующие функции:

- > отображение статуса источника питания и положения переключения
- > отображение главных измерений
- > извлечение последних записанных событий
- > отображение конфигурации продукта



## Передняя панель



1. Слоты для втычных опциональных модулей.
2. LCD-дисплей с синей подсветкой.
3. LED-индикаторы наличия источника питания и положения.
4. Кнопки для программирования и выбора режима.

## Сменные модули



### Количество используемых модулей на продукт

Максимально четыре модуля могут быть установлены на каждое устройство ATyS p, однако, при установке коммуникационного модуля Ethernet можно установить только два дополнительных модуля.

Можно установить только один коммуникационный модуль, один импульсный или аналоговый выход.



### RS485 MODBUS®

- RS485 с протоколом MODBUS® (скорость до 38400 бод).



### 2 входы – 2 выхода

- Каждый модуль имеет 2 программируемых входа и 2 программируемых выхода.



### Связь по Ethernet

- Ethernet с MODBUS/TCP или MODBUS RTU через TCP.
- Встроенное ПО Ethernet Webserver.



### Ethernet с RS485 JBUS/MODBUS

- Ethernet с MODBUS/TCP или JBUS/MODBUS RTU через TCP.
- Подсоединение от 1 до 247 RS485 JBUS/MODBUS.
- Встроенное ПО Ethernet Webserver.



### Аналоговые выходы

- Выходы для:  
 $3I$ ,  $In$ ,  $3V$ ,  $3U$ ,  $F$ ,  $\pm \Sigma P$ ,  $\pm \Sigma Q$ ,  $\Sigma S$ .



### Импульсные выходы

- Два конфигурируемых импульсных выхода (тип, вес и продолжительность) по  $\pm$  кВт·ч,  $\pm$  квар·ч и кВт·А·ч.

## ССЫЛКИ

Ток (А)	Кол-во полюсов	ATyS <sup>(5)</sup>	Шинные перемычки	Клеммные крышки	Клеммные экраны	Оptionальные модули	Дополнительный контакт	Автотрансформатор						
125 А	3-пол.	9573 <b>3012</b>	3-пол. 4109 <b>3019</b> 4-пол. 4109 <b>4019</b>	3-пол. 2694 <b>3014</b> <sup>(2)</sup> 4-пол. 2694 <b>4014</b> <sup>(2)</sup>	3-пол. 1509 <b>3012</b> 4-пол. 1509 <b>4012</b>									
	4-пол.	9573 <b>4012</b>												
160 А	3-пол.	9573 <b>3016</b>												
	4-пол.	9573 <b>4016</b>												
200 А	3-пол.	9573 <b>3020</b>												
	4-пол.	9573 <b>4020</b>												
250 А	3-пол.	9573 <b>3025</b>	4109 <b>3025</b>	3-пол. 2694 <b>3021</b> <sup>(2)</sup> 4-пол. 2694 <b>4021</b> <sup>(2)</sup>	3-пол. 1509 <b>3025</b> 4-пол. 1509 <b>4025</b>	RS485 MODBUS 4825 <b>0092</b>	1599 <b>0002</b> <sup>(4)</sup>							
	4-пол.	9573 <b>4025</b>	4109 <b>4025</b>											
315 А	3-пол.	9573 <b>3031</b>	3-пол. 4109 <b>3039</b> 4-пол. 4109 <b>4039</b>											
	4-пол.	9573 <b>4031</b>												
400 А	3-пол.	9573 <b>3040</b>							3-пол. 2694 <b>3051</b> <sup>(2)</sup> 4-пол. 2694 <b>4051</b> <sup>(2)</sup>	3-пол. 1509 <b>3063</b> <sup>(3)</sup> 4-пол. 1509 <b>4063</b> <sup>(3)</sup>	2 входа / 2 выхода 1599 <b>2001</b>	Ethernet 4825 <b>0203</b>	400/230 В AC 1599 <b>4064</b>	
	4-пол.	9573 <b>4040</b>												
500 А	3-пол.	9573 <b>3050</b>		4109 <b>3050</b>										
	4-пол.	9573 <b>4050</b>		4109 <b>4050</b>										
630 А	3-пол.	9573 <b>3063</b>	4109 <b>3063</b>	3-пол. 1509 <b>3080</b> <sup>(3)</sup> 4-пол. 1509 <b>4080</b> <sup>(3)</sup>	Ethernet + RS485 MODBUS 4825 <b>0204</b>	Аналоговые выходы 4825 <b>0093</b>	1599 <b>0032</b> <sup>(4)</sup>							
	4-пол.	9573 <b>4063</b>	4109 <b>4063</b>											
800 А	3-пол.	9573 <b>3080</b>	3-пол. 4109 <b>3080</b> 4-пол. 4109 <b>4080</b>					3-пол. 1509 <b>3080</b> <sup>(3)</sup> 4-пол. 1509 <b>4080</b> <sup>(3)</sup>	Импульсные выходы 4825 <b>0090</b>					
	4-пол.	9573 <b>4080</b>												
1000 А	3-пол.	9573 <b>3100</b>								(1)	установлены		1599 <b>0032</b> <sup>(4)</sup>	
	4-пол.	9573 <b>4100</b>												
1250 А	3-пол.	9573 <b>3120</b>		4109 <b>3120</b>										
	4-пол.	9573 <b>4120</b>		4109 <b>4120</b>										
1600 А	3-пол.	9573 <b>3160</b>	4109 <b>3160</b>	1509 <b>3160</b> <sup>(3)</sup>										
	4-пол.	9573 <b>4160</b>	4109 <b>4160</b>	1509 <b>4160</b> <sup>(3)</sup>										
2000 А	3-пол.	9573 <b>3200</b>	(1)	установлены		включен								
	4-пол.	9573 <b>4200</b>												
2500 А	3-пол.	9573 <b>3250</b>					(1)	установлены		включен				
	4-пол.	9573 <b>4250</b>												
3200 А	3-пол.	9573 <b>3320</b>									(1)	установлены		включен
	4-пол.	9573 <b>4320</b>												

(1) См. "Комплект медных шин для подсоединения" стр. 309.

(2) Для полной защиты верхней, нижней, передней и задней частей необходимо заказать 4 шт.  
Для защиты верхней и нижней частей необходимо заказать 2 шт.

(3) 2 штуки: один для верха, другой для низа.

(4) Только заводской монтаж.

(5) Ключ для управления селектором Auto/Manual доступен по запросу. Если это необходимо, данная опция запрашивается при заказе устройства (ATyS, ATyS d, t, g и p). Для заказа этой опции просто добавьте "-К" после кода заказа устройства.

## ССЫЛКИ

Ток (А)	Кол-во полюсов	ATyS p <sup>(2)</sup>	Питание DC	Блокировка в 3 положениях	Система запирания рукоятки ключом	Защита двери	Монтажные проставки	Интерфейс удаленного контроля						
125 А	3-пол.	9573 <b>3012</b>	12 В DC / 230 В AC 1599 <b>5012</b>	9599 <b>0003</b> <sup>(1)</sup>	Применение замка RONIS EL11AP в положении 0 9599 <b>1006</b> <sup>(1)</sup>	1539 <b>0012</b>	1 комплект из 2 проставок 1509 <b>0001</b>	ATyS D20 9599 <b>2020</b> + соединение кабелем RJ45 1599 <b>2009</b>						
	4-пол.	9573 <b>4012</b>												
160 А	3-пол.	9573 <b>3016</b>												
	4-пол.	9573 <b>4016</b>												
200 А	3-пол.	9573 <b>3020</b>												
	4-пол.	9573 <b>4020</b>												
250 А	3-пол.	9573 <b>3025</b>												
	4-пол.	9573 <b>4025</b>												
315 А	3-пол.	9573 <b>3031</b>												
	4-пол.	9573 <b>4031</b>												
400 А	3-пол.	9573 <b>3040</b>							24 В DC / 230 В AC 1599 <b>5112</b>	9599 <b>0004</b> <sup>(1)</sup>	Применение замка RONIS EL11AP в положении 0 9599 <b>1004</b> <sup>(1)</sup>	1539 <b>0080</b>		
	4-пол.	9573 <b>4040</b>												
500 А	3-пол.	9573 <b>3050</b>												
	4-пол.	9573 <b>4050</b>												
630 А	3-пол.	9573 <b>3063</b>												
	4-пол.	9573 <b>4063</b>												
800 А	3-пол.	9573 <b>3080</b>												
	4-пол.	9573 <b>4080</b>												
1000 А	3-пол.	9573 <b>3100</b>												
	4-пол.	9573 <b>4100</b>												
1250 А	3-пол.	9573 <b>3120</b>												
	4-пол.	9573 <b>4120</b>												
1600 А	3-пол.	9573 <b>3160</b>												
	4-пол.	9573 <b>4160</b>												
2000 А	3-пол.	9573 <b>3200</b>												
	4-пол.	9573 <b>4200</b>												
2500 А	3-пол.	9573 <b>3250</b>												
	4-пол.	9573 <b>4250</b>												
3200 А	3-пол.	9573 <b>3320</b>												
	4-пол.	9573 <b>4320</b>												

(1) Только заводской монтаж.

(2) Ключ для управления селектором Auto/Manual доступен по запросу. Если это необходимо, данная опция запрашивается при заказе устройства (ATyS, ATyS d, t, g и p). Для заказа этой опции просто добавьте "-К" после кода заказа устройства.



# Линейка ATyS

ATyS, ATyS *d*, ATyS *t*, ATyS *g*, ATyS *p*  
от 125 до 3200 А

Реверсивные  
рубильники

## Аксессуары

### Клеммные крышки

#### Применение

Защита IP2X против прямого контакта с клеммами или подсоединительными частями.

#### Преимущества

Перфорация позволяет проводить тепловой контроль без снятия клеммных крышек.

Ток (А)	Кол-во полюсов	Положение	Код заказа
125 ... 200	3-пол.	верхнее / нижнее / переднее (I) / заднее (II)	2694 <b>3014</b> <sup>(1)(2)</sup>
125 ... 200	4-пол.	верхнее / нижнее / переднее (I) / заднее (II)	2694 <b>4014</b> <sup>(1)(2)</sup>
250 ... 400	3-пол.	верхнее / нижнее / переднее (I) / заднее (II)	2694 <b>3021</b> <sup>(1)(2)</sup>
250 ... 400	4-пол.	верхнее / нижнее / переднее (I) / заднее (II)	2694 <b>4021</b> <sup>(1)(2)</sup>
500 ... 630	3-пол.	верхнее / нижнее / переднее (I) / заднее (II)	2694 <b>3051</b> <sup>(1)(2)</sup>
500 ... 630	4-пол.	верхнее / нижнее / переднее (I) / заднее (II)	2694 <b>4051</b> <sup>(1)(2)</sup>

(1) Для защиты верхней и нижней частей необходимо заказать 2 шт.

(2) Для полной защиты верхней, нижней, передней и задней частей необходимо заказать 4 шт.



access\_206\_a\_2\_cat

### Клеммные экраны

#### Применение

Защита сверху и снизу от прямого контакта с клеммами или частями подсоединения.

Для защиты входной и выходной сетей следует указывать только один код заказа.

Ток (А)	Кол-во полюсов	Положение	Код заказа
125 ... 200	3-пол.	верхнее / нижнее	1509 <b>3012</b>
125 ... 200	4-пол.	верхнее / нижнее	1509 <b>4012</b>
250 ... 400	3-пол.	верхнее / нижнее	1509 <b>3025</b>
250 ... 400	4-пол.	верхнее / нижнее	1509 <b>4025</b>
500 ... 630	3-пол.	верхнее / нижнее	1509 <b>3063</b>
500 ... 630	4-пол.	верхнее / нижнее	1509 <b>4063</b>
800 ... 1250	3-пол.	верхнее / нижнее	1509 <b>3080</b>
800 ... 1250	4-пол.	верхнее / нижнее	1509 <b>4080</b>
1600	3-пол.	верхнее / нижнее	1509 <b>3160</b>
1600	4-пол.	верхнее / нижнее	1509 <b>4160</b>
2000 ... 3200	3-пол.	верхнее / нижнее	1509 <b>3200</b>
2000 ... 3200	4-пол.	верхнее / нижнее	1509 <b>4200</b>



access\_207\_a\_2\_cat

### Перемычки

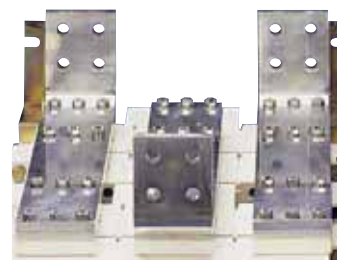
#### Применение

Для создания перемычек на контактах сверху и снизу устройства

Ток (А)	Кол-во полюсов	Сечение (мм)	Код заказа
125 ... 200	3-пол.	20 x 2,5	4109 <b>3019</b>
125 ... 200	4-пол.	20 x 2,5	4109 <b>4019</b>
250 ... 315	3-пол.	25 x 2,5	4109 <b>3025</b>
250 ... 315	4-пол.	25 x 2,5	4109 <b>4025</b>
400	3-пол.	32 x 5	4109 <b>3039</b>
400	4-пол.	32 x 5	4109 <b>4039</b>
500	3-пол.	32 x 5	4109 <b>3050</b>
500	4-пол.	32 x 5	4109 <b>4050</b>
630	3-пол.	50 x 5	4109 <b>3063</b>
630	4-пол.	50 x 5	4109 <b>4063</b>
800 ... 1000	3-пол.	50 x 6	4109 <b>3080</b>
800 ... 1000	4-пол.	50 x 6	4109 <b>4080</b>
1250	3-пол.	60 x 8	4109 <b>3120</b>
1250	4-пол.	60 x 8	4109 <b>4120</b>
1600	3-пол.	90 x 10	4109 <b>3160</b>
1600	4-пол.	90 x 10	4109 <b>4160</b>



access\_205\_a\_2\_cat



access\_041\_a\_1\_cat

## Комплект для подсоединения медных шин

### Применение

Позволяет:

- подсоединение между двумя клеммами одного полюса на ток от 2000 до 3200 А (Рис. 1 и Рис. 2);
- верхнее или нижнее замыкающее соединение (Рис. 3). На ток 3200 А, соединительные части (часть А) поставляются уже с завода установленными;

Комплекты болтов следует заказывать отдельно. Техническую информацию об этих специальных аксессуарах можно загрузить с сайта [www.socomec.com](http://www.socomec.com).

### Верхнее или нижнее плоское соединение – Рис. 1

Ток (А)	Компонент	Количество для заказа на один полюс <sup>(1)</sup>	Код заказа
2000 ... 2500	Соединение - часть А	2	2619 <b>1200</b>
2000 ... 2500	Комплект болтов – часть В	2	2699 <b>1200</b>
3200	Соединение - часть А		включен
3200	Комплект болтов – часть В	2	2699 <b>1200</b>

### Верхнее или нижнее подсоединение на ребро – Рис. 2

Ток (А)	Компонент	Количество для заказа на один полюс <sup>(1)</sup>	Код заказа
2000 ... 2500	Соединение - часть А	2	2619 <b>1200</b>
2000 ... 2500	Т-образный элемент – часть С	2	2629 <b>1200<sup>(2)</sup></b>
2000 ... 2500	Уголок - часть D	2	2639 <b>1200<sup>(2)</sup></b>
3200	Соединение - часть А		включен
3200	Т-образный элемент – часть С	2	2629 <b>1200<sup>(2)</sup></b>
3200	Уголок - часть D	2	2639 <b>1200<sup>(2)</sup></b>

### Верхнее или нижнее соединение перемычкой – Рис. 3

Ток (А)	Компонент	Количество для заказа на один полюс <sup>(1)</sup>	Код заказа
2000 ... 2500	Соединение - часть А	2	2619 <b>1200</b>
2000 ... 2500	Комплект болтов – часть В	2	2699 <b>1200</b>
2000 ... 2500	Шина - часть Е	1	4109 <b>0250<sup>(2)</sup></b>
2000 ... 2500	Т-образный элемент – часть С	1	2629 <b>1200<sup>(2)</sup></b>
3200	Соединение - часть А		включен
3200	Комплект болтов – часть В	2	2699 <b>1200</b>
3200	Шина - часть Е	1	4109 <b>0320<sup>(2)</sup></b>
3200	Т-образный элемент – часть С	1	2629 <b>1200<sup>(2)</sup></b>

(1) Пример трехполюсного устройства, оснащенного только входной сетью: трехкратный заказ указанного количества.

(2) Комплект болтов поставляется с аксессуарами.

Рис. 1

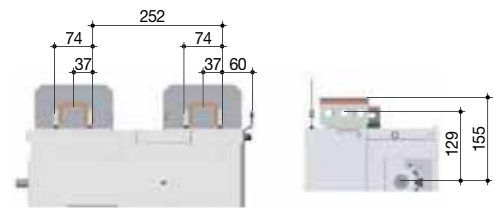
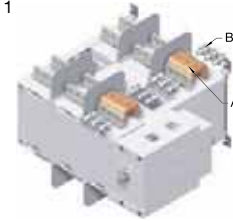


Рис. 2

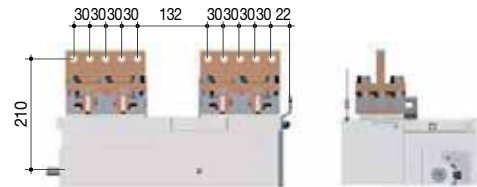
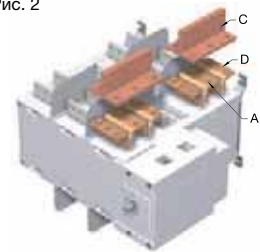
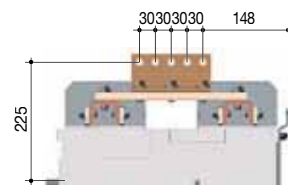
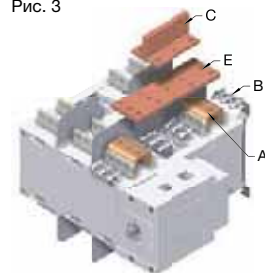


Рис. 3



access\_226\_b\_1\_x\_cat

access\_202\_a\_1\_cat

access\_228\_b\_1\_x\_cat

access\_233\_a\_1\_cat

access\_230\_b\_1\_x\_cat

access\_234\_a\_1\_cat

# Линейка ATyS

ATyS, ATyS d, ATyS t, ATyS g, ATyS p

от 125 до 3200 А

## Аксессуары (продолжение)

### Автотрансформатор 400/230 В AC

#### Применение

Для применений без нейтрали, данный трансформатор обеспечивает напряжение 230 В AC, необходимое для питания устройств ATyS.

Ток (А)	Код заказа
125 ... 3200	1599 <b>4064</b>

### Питание DC

#### Применение

Позволяет запитывать ATyS от источников питания 12 или 24 В DC. Следует располагать как можно ближе к источнику питания DC.

Ток (А)	Рабочее напряжение	Код заказа
125 ... 1600	12 В DC / 230 В AC	1599 <b>5012</b>
125 ... 1600	24 В DC / 230 В AC	1599 <b>5112</b>

### Комплект для измерения напряжения и электропитания

#### Применение

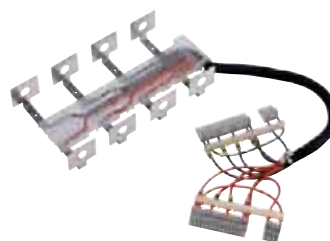
Для измерения электропитания и напряжения (4 провода, 3 фазы) для ATyS t, g и p.

Прокладка проводников контролируется – это значит, что для данных соединений не требуются особые защитные устройства.

Комплект может быть размещен на верхней или нижней частях выключателей.

**Примечание: 3-пол. версия не поддерживает интеграцию источника питания.**

От 125 до 630 А.



atys\_606\_a\_1\_cat

От 800 до 3200 А.



atys\_603\_a\_2\_cat

#### Для ATyS t, g и p - 3-пол.

Ток (А)	Код заказа
125 ... 160	1559 <b>3012</b>
250 ... 315	1559 <b>3025</b>
400	1559 <b>3040</b>
500 ... 630	1559 <b>3063</b>
800 ... 1000	1559 <b>3080</b>
1250	1559 <b>3120</b>
1600	1559 <b>3160</b>
2000	1559 <b>3200</b>

#### Для ATyS t, g и p - 4-пол.

Ток (А)	Нейтраль справа	Нейтраль слева
	Код заказа	Код заказа
125 ... 160	1559 <b>4012</b>	1559 <b>4013</b>
250 ... 315	1559 <b>4025</b>	1559 <b>4026</b>
400	1559 <b>4040</b>	1559 <b>4041</b>
500 ... 630	1559 <b>4063</b>	1559 <b>4064</b>
800 ... 1000	1559 <b>4080</b>	1559 <b>4081</b>
1250	1559 <b>4120</b>	1559 <b>4121</b>
1600	1559 <b>4160</b>	1559 <b>4161</b>
2000 ... 3200	1559 <b>4200</b>	1559 <b>4201</b>

### ATyS DS реле напряжения

#### Применение

ATyS DS является реле напряжения для мониторинга одного трехфазного источника питания.

При неисправности источника питания, реле напряжения закрывает контакт. Этот выход можно использовать для подачи команды на переключение моторизованного реверсивного рубильника ATyS.



atys\_762\_a\_1\_cat

Ток (А)	Код заказа
ATyS DS	192X <b>0056</b>

## Защитная рамка выреза двери

### Применение

Когда необходим фронтальный доступ к ATyS (выбор режима, ручной режим, дисплей...), защитная рамка может использоваться для отделки выреза.

Для ATyS	
Ток (А)	Код заказа
125 ... 630	1529 <b>0012</b>
800 ... 3200	1529 <b>0080</b>

Для ATyS d, t, g и p	
Ток (А)	Код заказа
125 ... 630	1539 <b>0012</b>
800 ... 3200	1539 <b>0080</b>



atys\_595\_a\_2\_cat

## Дополнительный контакт

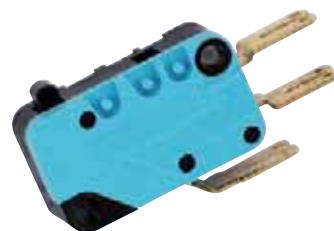
### Применение

Предварительный разрыв и сигнализация положений I и II. Каждый код заказа обеспечивает один НО/НЗ контакт для обоих положений с заводской установкой.

Низкоуровневые дополнительные контакты, пожалуйста, проконсультируйтесь у нас.

Ток (А)	Номинальный ток (А)	Рабочий ток I <sub>с</sub> (А)			
		250 В AC AC-13	400 В AC AC-13	24 В DC DC-13	48 В DC DC-13
125 ... 3200	16	12	8	14	6

Если необходимы дополнительные контакты, пожалуйста, проконсультируйтесь у нас.



access\_065\_a\_1\_cat

Ток (А)	Код заказа
125 ... 630	1599 <b>0002<sup>(1)</sup></b>
800 ... 1600	1599 <b>0032<sup>(1)</sup></b>
2000 ... 3200	включен

(1) Можно заказать до 2 дополнительных контактов.

## Монтажные проставки

### Применение

Увеличивает расстояние между монтажной панелью и силовыми клеммами на 10 мм.

Данный аксессуар может использоваться для замены оригинальных монтажных проставок.

Ток (А)	Описание аксессуаров	Код заказа
125 ... 630	1 комплект из 2 проставок	1509 <b>0001</b>



atys\_009\_a\_2\_cat

## Селектор Auto/Manual

### Применение

Заменяет стандартный селектор Auto/Manual, обеспечивая дополнительную безопасность, исключая неавторизованное использование данного продукта.

Это опция должна запрашиваться при заказе устройств ATyS (ATyS, ATyS d, t, g и p). Для заказа этой опции просто добавьте "-К" после кода заказа устройства.

### Например:

9533 4012-К : ATyS d 4-пол. 125 А с селектором Auto/Manual. Если данная опция не требуется, не следует добавлять к коду заказа "-К".



atys\_855\_a\_1\_cat

## Блокировка в 3 положениях (I - 0 - II)

### Применение

Позволяет блокировку ATyS в положении 0, I и II (заводская установка).

Ток (А)	Код заказа
125 ... 630	9599 <b>0003</b>
800 ... 3200	9599 <b>0004</b>



atys\_853\_a\_1\_cat

# Линейка ATyS

ATyS, ATyS *d*, ATyS *t*, ATyS *g*, ATyS *p*

от 125 до 3200 А

## Аксессуары (продолжение)

### Система запирания рукоятки ключом

#### Применение

Блокировка в положении 0 замком RONIS EL11AP (заводская установка).

Если требуется блокировка во всех трех положениях (I-0-II), необходим аксессуар "блокировка в 3 положениях".



atys\_853\_a\_1\_cat

Ток (А)	Код заказа
125 ... 630	9599 <b>1006</b>
800 ... 3200	9599 <b>1004</b>

### Трансформаторы тока

#### Применение - только для ATyS p

Применяются с устройствами ATyS p для получения информации о токовой нагрузке.

#### Код заказа

Пожалуйста, проконсультируйтесь у нас.



trafo\_025\_a\_2\_cat



trafo\_077\_b\_1\_cat

### Дополнительный втычной модуль

#### Применение - только для ATyS p

Описание аксессуаров	Код заказа
RS485 MODBUS	4825 <b>0092</b>
2 входа / 2 выхода	1599 <b>2001</b>
Ethernet (встроенное ПО Ethernet Webserver)	4825 <b>0203</b>
Ethernet + RS485 MODBUS (встроенное ПО Ethernet Webserver)	4825 <b>0204</b>
Аналоговые выходы	4825 <b>0093</b>
Импульсные выходы	4825 <b>0090</b>



atys\_016\_c\_1\_cat



## Удаленные дисплеи

### Применение

Для отображения на передней панели наличия питания и индикации положения.

Дисплеи запитываются от ATyS M 6e через соединительный кабель RJ45.

Максимальное расстояние подключения: 3 м.

### ATyS D10 - для ATyS d, t и g

Для отображения на передней панели шкафа наличия питания и индикации положения. Степень защиты: IP21.

### ATyS D20 - для ATyS p

В дополнение к функциям ATyS D10, D20 показывает измерения и позволяет контроль и конфигурацию ATyS p с передней панели.

Степень защиты: IP21.

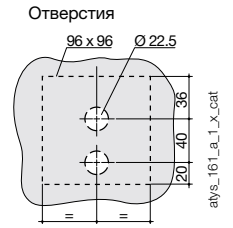
### Монтаж на двери

2 отверстия Ø 22,5. Подсоединение реверсивного рубильника ATyS через кабель RJ45, неизолированный.

Кабель доступен в качестве аксессуара.



Дисплеи запитываются от ATyS



Описание аксессуаров	Код заказа
ATyS D10	9599 <b>2010</b>
ATyS D20	9599 <b>2020</b>

## Соединительный кабель для удаленных дисплеев

### Применение

Для соединения удаленного дисплея (тип D10 или D20) и реверсивного рубильника ATyS (ATyS d, t, g или p).

### Характеристики

RJ45, неизолированный кабель.  
Длина 3 м.



Для ATyS d, t, g и p		
Тип	Длина	Код заказа
Кабель RJ45	3 м	1599 <b>2009</b>

## Крышка с уплотнением

### Применение - для ATyS t и g

Предотвращает доступ к потенциометрам устройств ATyS t и g и переключателям (DIP switches) (уплотнение поставляется).

Ток (А)	Код заказа
125 ... 3200	9599 <b>0000</b>



# Линейка АТус

АТус, АТус d, АТус t, АТус g, АТус p

от 125 до 3200 А

## Характеристики в соответствии со стандартами IEC 60947-3 и IEC 60947-6-1 от 125 до 630 А

Термический ток I <sub>th</sub> при 40°C	125 А	160 А	200 А	250 А	315 А	400 А	500 А	630 А	
Номинальное напряжение изоляции U <sub>i</sub> (В) (силовая цепь)	800	800	800	1000	1000	1000	1000	1000	
Номинальное импульсное выдерживаемое напряжение U <sub>imp</sub> (кВ) (силовая цепь)	8	8	8	12	12	12	12	12	
Номинальное напряжение изоляции U <sub>i</sub> (В) (операционная цепь)	300	300	300	300	300	300	300	300	
Номинальное импульсное выдерживаемое напряжение U <sub>imp</sub> (кВ) (операционная цепь)	4	4	4	4	4	4	4	4	
<b>Номинальный рабочий ток I<sub>e</sub> (А) в соответствии со стандартом IEC 60947-3</b>									
Номинальное напряжение	Категория применения	A/B <sup>(1)</sup>	A/B <sup>(1)</sup>	A/B <sup>(1)</sup>	A/B <sup>(1)</sup>	A/B <sup>(1)</sup>	A/B <sup>(1)</sup>	A/B <sup>(1)</sup>	
415 В AC	AC-20 A / AC-20 B	125/125	160/160	200/200	250/250	315/315	400/400	500/500	630/630
415 В AC	AC-21 A / AC-21 B	125/125	160/160	200/200	250/250	315/315	400/400	500/500	630/630
415 В AC	AC-22 A / AC-22 B	125/125	160/160	200/200	250/250	315/315	400/400	500/500	630/630
415 В AC	AC-23 A / AC-23 B	125/125	160/160	200/200	200/200	315/315	400/400	500/500	630/630
500 В AC	AC-20 A / AC-20 B	125/125	160/160	200/200	250/250	315/315	400/400	500/500	630/630
500 В AC	AC-21 A / AC-21 B	125/125	160/160	200/200	250/250	315/315	400/400	500/500	630/630
500 В AC	AC-22 A / AC-22 B	125/125	160/160	200/200	200/250	200/315	200/400	500/500	500/500
500 В AC	AC-23 A / AC-23 B	80/80	80/80	80/80	200/200	200/200	200/200	400/400	400/400
690 В AC	AC-20 A / AC-20 B	125/125	160/160	200/200	250/250	315/315	400/400	500/500	630/630
690 В AC	AC-21 A / AC-21 B	125/125	160/160	200/200	200/200	200/200	200/200	500/500	500/500
690 В AC	AC-22 A / AC-22 B	125/125	125/125	125/125	160/160	160/160	160/160	400/400	400/400
690 В AC	AC-23 A / AC-23 B	63/80	63/80	63/80	125/125	125/125	125/125	400/400	400/400
220 В DC <sup>(2)</sup>	DC-20 A / DC-20 B	125/125	160/160	200/200	250/250	315/315	400/400	500/500	630/630
220 В DC <sup>(2)</sup>	DC-21 A / DC-21 B	125/125	160/160	200/200	250/250	250/250	250/250	500/500	630/630
220 В DC <sup>(2)</sup>	DC-22 A / DC-22 B	125/125	160/160	200/200	250/250	250/250	250/250	500/500	630/630
220 В DC <sup>(2)</sup>	DC-23 A / DC-23 B	125/125	125/125	125/125	200/200	200/200	200/200	500/500	630/630
440 В DC <sup>(2)</sup>	DC-20 A / DC-20 B	125/125	160/160	200/200	250/250	315/315	400/400	500/500	630/630
440 В DC <sup>(2)</sup>	DC-21 A / DC-21 B	125/125	125/125	125/125	200/200	200/200	200/200	500/500	630/630
440 В DC <sup>(2)</sup>	DC-22 A / DC-22 B	125/125	125/125	125/125	200/200	200/200	200/200	500/500	630/630
440 В DC <sup>(2)</sup>	DC-23 A / DC-23 B	125/125	125/125	125/125	200/200	200/200	200/200	500/500	630/630
<b>Номинальный рабочий ток I<sub>e</sub> (А) в соответствии со стандартом IEC 60947-6-1</b>									
Номинальное напряжение	Категория применения	A/B <sup>(1)</sup>	A/B <sup>(1)</sup>	A/B <sup>(1)</sup>	A/B <sup>(1)</sup>	A/B <sup>(1)</sup>	A/B <sup>(1)</sup>	A/B <sup>(1)</sup>	
415 В AC	AC-31 B	125	160	200	250	315	400	500	630
415 В AC	AC-32 B				200	315	400	500	500
415 В AC	AC-33 B				200	200	200	400	400
<b>Стойкость к току короткого замыкания с защитой предохранителями в соответствии со стандартом IEC 60947-3 при 690 В AC</b>									
Ожидаемый ток короткого замыкания (кА, rms)		100 <sup>(3)</sup>	100 <sup>(3)</sup>	50 <sup>(3)</sup>	50	50	50	50	50
Номинальный ток предохранителя (А)		125	160	200	250	315	400	500	630
<b>Перегрузочная способность<sup>(4)</sup></b>									
Ном. кратковременно допустимый ток 0,3 с I <sub>cw</sub> (кА rms)		12 <sup>(3)</sup>	12 <sup>(3)</sup>	12 <sup>(3)</sup>	15	15	15	17	17
<b>Стойкость к току короткого замыкания без защиты в соответствии со стандартом IEC 60947-3 при 690 В AC</b>									
Ном. кратковременно допустимый ток 1 с I <sub>cw</sub> (кА rms)		7 <sup>(3)</sup>	7 <sup>(3)</sup>	7 <sup>(3)</sup>	8	8	8	10	10
Ном. стойкость к току короткого замыкания I <sub>cm</sub> (кА пиковая)		11,9	11,9	11,9	22	22	22	17	17
Ном. кратковременно допустимый ток 60 мс I <sub>cw</sub> (кА rms) в соответствии со стандартом IEC 60947-6-1 при 415 В AC					10 <sup>(5)</sup>	10 <sup>(5)</sup>	10 <sup>(5)</sup>	10	12,6
<b>Подсоединение</b>									
Максимальное поперечное сечение медного кабеля (мм <sup>2</sup> )		35	50	70	95	150	185	240	2 x 150
Минимальное поперечное сечение медной шины (мм <sup>2</sup> )									2 x 30 x 5
Максимальное поперечное сечение медного кабеля (мм <sup>2</sup> )		50	95	120	150	240	240	2 x 185	2 x 300
Максимальная ширина медной шины (мм)		25	25	25	32	32	32	50	50
Момент затяжки мин./макс. (Н·м)		9/13	9/13	9/13	20/26	20/26	20/26	20/26	20/26
<b>Время переключения (стандартная настройка)</b>									
I - II или II - I (с)		0,75	0,75	0,75	1,3	1,3	1,3	1,3	1,3
I - 0 или II - 0 (с)		0,45	0,45	0,45	0,85	0,85	0,85	0,85	0,85
Длительность отсутствия электричества I - II (с)		0,3	0,3	0,3	0,6	0,6	0,6	0,6	0,6
<b>Источник питания</b>									
мин. / макс. (В AC)		166/332	166/332	166/332	166/332	166/332	166/332	166/332	166/332
<b>Потребность мощности питания цепи управления</b>									
Источник питания 230 В AC пусковой скачок / номинал (В·А) - АТус		184/92	184/92	184/92	276/115	276/115	276/115	276/150	276/150
Источник питания 230 В AC пусковой скачок / номинал (В·А) - АТус d, t, g, p		206/114	206/114	206/114	298/137	298/137	298/137	298/172	298/172
<b>Механические характеристики</b>									
Срок службы (число рабочих циклов)		10 000	10 000	10 000	8 000	8 000	8 000	5 000	5 000
Вес АТус 3-пол. (кг)		5,7	5,7	5,7	6,6	6,7	6,7	11,4	11,9
Вес АТус 4-пол. (кг)		6,9	6,9	6,9	7,4	7,8	7,8	13,3	14,0
Вес АТус d 3-пол. (кг)		6,3	6,3	6,3	7,2	7,3	7,3	12,0	12,5
Вес АТус d 4-пол. (кг)		7,5	7,5	7,5	8,0	8,4	8,4	13,9	14,6
Вес АТус t, g, p 3-пол. (кг)		6,8	6,8	6,8	7,7	7,8	7,8	12,5	13,0
Вес АТус t, g, p 4-пол. (кг)		8,0	8,0	8,0	8,5	8,9	8,9	14,4	15,1

(1) Категория с индексом А = частое использование - Категория с индексом В = нечастое использование.

(2) 3-пол. устройство с 2-пол. последовательно на "+" и 1-пол. на "-".

4-пол. устройство с 2-пол. последовательно, согласно полярности.

(3) При 415 В AC.

(4) Значение для согласованной работы с любым автоматическим выключателем, который обеспечивает отключение менее чем за 0,3 с.

Для согласованной работы со специальными версиями автоматических выключателей, доступны более высокие значения тока короткого замыкания. Пожалуйста, проконсультируйтесь у нас.

(5) При 30 мс.

от 800 до 3200 А

Термический ток I <sub>th</sub> при 40°C	800 А	1000 А	1250 А	1600 А	2000 А	2500 А	3200 А
Номинальное напряжение изоляции U <sub>i</sub> (В) (силовая цепь)	1000	1000	1000	1000	1000	1000	1000
Номинальное импульсное выдерживаемое напряжение U <sub>imp</sub> (кВ) (силовая цепь)	12	12	12	12	12	12	12
Номинальное напряжение изоляции U <sub>i</sub> (В) (операционная цепь)	300	300	300	300	300	300	300
Номинальное импульсное выдерживаемое напряжение U <sub>imp</sub> (кВ) (операционная цепь)	4	4	4	4	4	4	4

Номинальный рабочий ток I<sub>e</sub> (А) в соответствии со стандартом IEC 60947-3

Номинальное напряжение	Категория применения	A/B <sup>(1)</sup>	A/B <sup>(1)</sup>	A/B <sup>(1)</sup>	A/B <sup>(1)</sup>	A/B <sup>(1)</sup>	A/B <sup>(1)</sup>	A/B <sup>(1)</sup>
415 В AC	AC-20 A / AC-20 B	800/800	1000/1000	1250/1250	1600/1600	2000/2000	2500/2500	3200/3200
415 В AC	AC-21 A / AC-21 B	800/800	1000/1000	1250/1250	1600/1600	-/2000	-/2500	-/3200
415 В AC	AC-22 A / AC-22 B	800/800	1000/1000	1250/1250	1600/1600	-/2000	-/2500	-/3200
415 В AC	AC-23 A / AC-23 B	800/800	1000/1000	1250/1250	1250/1250	-/1600	-/1600	-/1600
500 В AC	AC-20 A / AC-20 B	800/800	1000/1000	1250/1250	1600/1600	2000/2000	2500/2500	3200/3200
500 В AC	AC-21 A / AC-21 B	800/800	1000/1000	1250/1250	1600/1600	-/2000	-/2500	-/3200
500 В AC	AC-22 A / AC-22 B	630/630	800/800	1000/1000	1600/1600			
500 В AC	AC-23 A / AC-23 B	400/400	630/630	800/800	1000/1000			
690 В AC	AC-20 A / AC-20 B	800/800	1000/1000	1250/1250	1600/1600	2000/2000	2500/2500	3200/3200
690 В AC	AC-21 A / AC-21 B	800/800	1000/1000	1250/1250	1600/1600	-/2000	-/2500	-/3200
690 В AC	AC-22 A / AC-22 B	630/630	800/800	1000/1000	1000/1000			
690 В AC	AC-23 A / AC-23 B	400/400	630/630	800/800	800/800			
220 В DC <sup>(2)</sup>	DC-20 A / DC-20 B	800/800	1000/1000	1250/1250	1600/1600			
220 В DC <sup>(2)</sup>	DC-21 A / DC-21 B	800/800	1000/1000	1250/1250	1250/1250			
220 В DC <sup>(2)</sup>	DC-22 A / DC-22 B	800/800	1000/1000	1250/1250	1250/1250			
220 В DC <sup>(2)</sup>	DC-23 A / DC-23 B	800/800	1000/1000	1250/1250	1250/1250			
440 В DC <sup>(2)</sup>	DC-20 A / DC-20 B	800/800	1000/1000	1250/1250	1600/1600			
440 В DC <sup>(2)</sup>	DC-21 A / DC-21 B	800/800	1000/1000	1250/1250	1250/1250			
440 В DC <sup>(2)</sup>	DC-22 A / DC-22 B	800/800	1000/1000	1250/1250	1250/1250			
440 В DC <sup>(2)</sup>	DC-23 A / DC-23 B	800/800	1000/1000	1250/1250	1250/1250			

Номинальный рабочий ток I<sub>e</sub> (А) в соответствии со стандартом IEC 60947-6-1

Номинальное напряжение	Категория применения	A/B <sup>(1)</sup>	A/B <sup>(1)</sup>	A/B <sup>(1)</sup>	A/B <sup>(1)</sup>	A/B <sup>(1)</sup>	A/B <sup>(1)</sup>	A/B <sup>(1)</sup>
415 В AC	AC - 31 В	800	1000	1250	1600	2000	2500	3200
415 В AC	AC - 32 В	800	1000	1250	1600	2000	2000	2000
415 В AC	AC - 33 В	800	800	800	1000	1250	1250	1250

Стойкость к току короткого замыкания с защитой предохранителями в соответствии со стандартом IEC 60947-3 при 415 В AC

Ожидаемый ток короткого замыкания (кА, rms)	50	100	100	100				
Номинальный ток предохранителя (А)	800	1000	1250	2x800				

Перегрузочная способность<sup>(3)</sup>

Выдерживаемое значение тока 0,3 с I <sub>cw</sub> (кА rms)	47	64	64	78	78	78	78	78
--	----	----	----	----	----	----	----	----

Стойкость к току короткого замыкания без защиты в соответствии со стандартом IEC 60947-3 при 415 В AC

Ном. кратковременно допустимый ток 1 с I <sub>cw</sub> (кА rms)	26	35	35	50	50	50	50	50
Ном. стойкость к току короткого замыкания I <sub>cm</sub> (кА пиковая)	48	73,5	73,5	110	110	110	110	110
Ном. кратковременно допустимый ток 60 мс I <sub>cw</sub> (кА rms) в соответствии со стандартом IEC 60947-6-1 при 415 В AC	16	20	25	32	40	50	50	50

Присоединение

Максимальное поперечное сечение медного кабеля (мм <sup>2</sup> )	2 x 185	2 x 240						
Минимальное поперечное сечение медной шины (мм <sup>2</sup> )	2 x 40 x 5	2 x 50 x 5	2 x 60 x 5	2 x 80 x 5	2 x 100 x 10	2 x 100 x 10	2 x 100 x 10	
Максимальное поперечное сечение медного кабеля (мм <sup>2</sup> )	2 x 300	4 x 185	4 x 185	6 x 185				
Максимальная ширина медной шины (мм)	63	63	63	100	100	100	100	
Момент затяжки мин./макс. (Н·м)	20/26	20/26	20/26	40/45	40/45	40/45	40/45	

Время переключения (стандартная настройка)

I - 0 или II - 0 (с)	2,6	2,6	2,6	2,6	2	2	2	
I - II или II - I (с)	1,6	1,6	1,6	1,6	1	1	1	
Длительность отсутствия электричества I - II (с)	1,5	1,5	1,5	1,6	1	1	1	

Источник питания

мин. / макс. (В AC)	166/332	166/332	166/332	166/332	166/332	166/332	166/332	
---------------------	---------	---------	---------	---------	---------	---------	---------	--

Потребность мощности питания цепи управления

Источник питания 230 В AC пусковой скачок / номинал (В·А) - АТус	460/184	460/184	460/184	460/230	812/322	812/322	812/322	
Источник питания 230 В AC пусковой скачок / номинал (В·А) - АТус d, t, g, p	482/206	482/206	482/206	482/252	834/344	834/344	834/344	

Механические характеристики

Срок службы (число рабочих циклов)	4000	4000	4000	3000	3000	3000	3000	
Вес АТус 3-пол. (кг)	27,9	28,4	28,9	33,1	50,7	50,7	61,0	
Вес АТус 4-пол. (кг)	32,2	32,9	33,6	39,4	61,6	61,6	75,3	
Вес АТус d 3-пол. (кг)	28,5	29,0	29,5	33,7	51,3	51,3	61,6	
Вес АТус d 4-пол. (кг)	32,8	33,5	34,2	40,0	62,2	62,2	75,9	
Вес АТус t, g, p 3-пол. (кг)	29,0	29,5	30,0	34,2	51,8	51,8	62,1	
Вес АТус t, g, p 4-пол. (кг)	33,3	34,0	34,7	40,5	62,7	62,7	76,4	

(1) Категория с индексом А = частое использование - Категория с индексом В = нечастое использование.

(2) 3-пол. устройство с 2-пол. последовательно на "+" и 1-пол. на "-".  
4-пол. устройство с 2-пол. последовательно, согласно полярности.

(3) Значение для согласованной работы с любым автоматическим выключателем, который обеспечивает отключение менее чем за 0,3 с.

Для согласованной работы со специальными версиями автоматических выключателей, доступны более высокие значения тока короткого замыкания. Пожалуйста, проконсультируйтесь у нас.

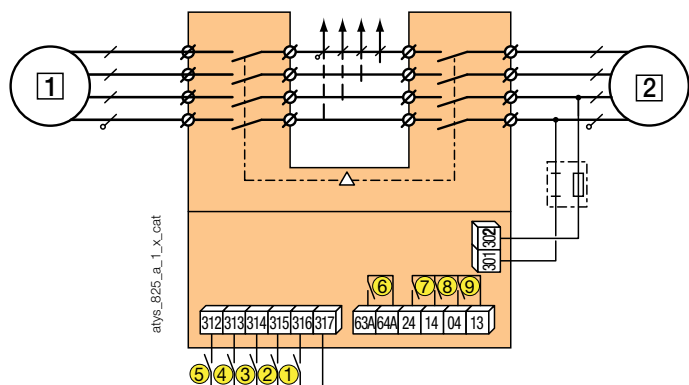
# Линейка ATyS

ATyS, ATyS d, ATyS t, ATyS g, ATyS p

от 125 до 3200 А

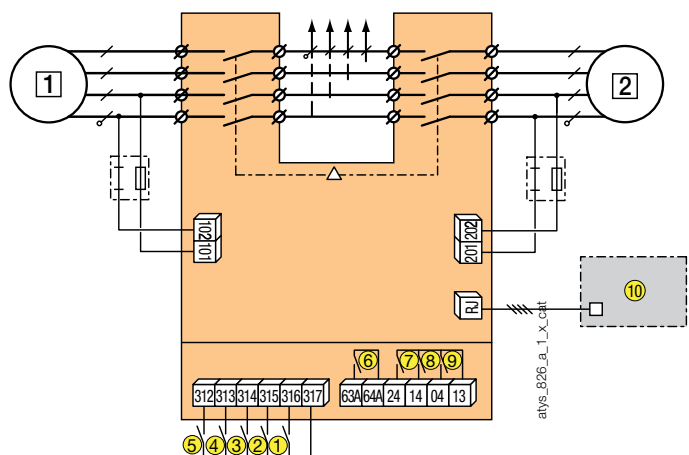
## Клеммные блоки и подсоединения

### ATyS



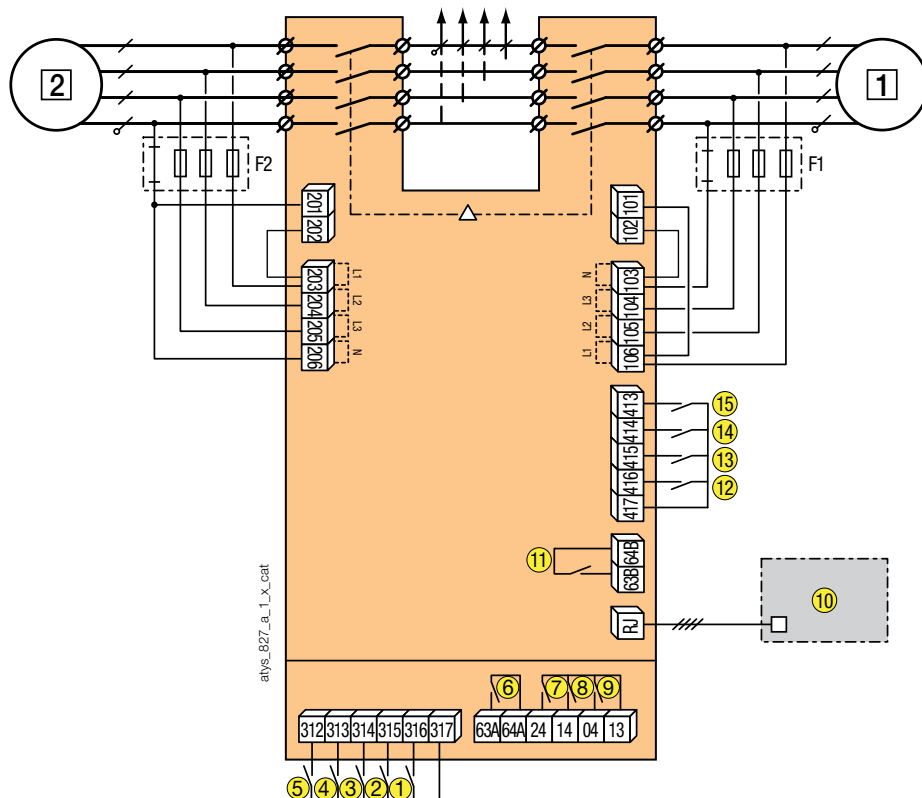
- 1 предпочтительный источник
- 2 альтернативный источник
- 1: контроль положения 0
- 2: контроль положения I
- 3: контроль положения II
- 4: приоритетный контроль положения 0
- 5: закрытие этого контакта дает возможность смены положения 314, 315 или 316
- 6: реле готовности продукта
- 7: дополнительный контакт; замкнут, если выключатель в положении II
- 8: дополнительный контакт; замкнут, если выключатель в положении I
- 9: дополнительный контакт; замкнут, если выключатель в положении 0

### ATyS d



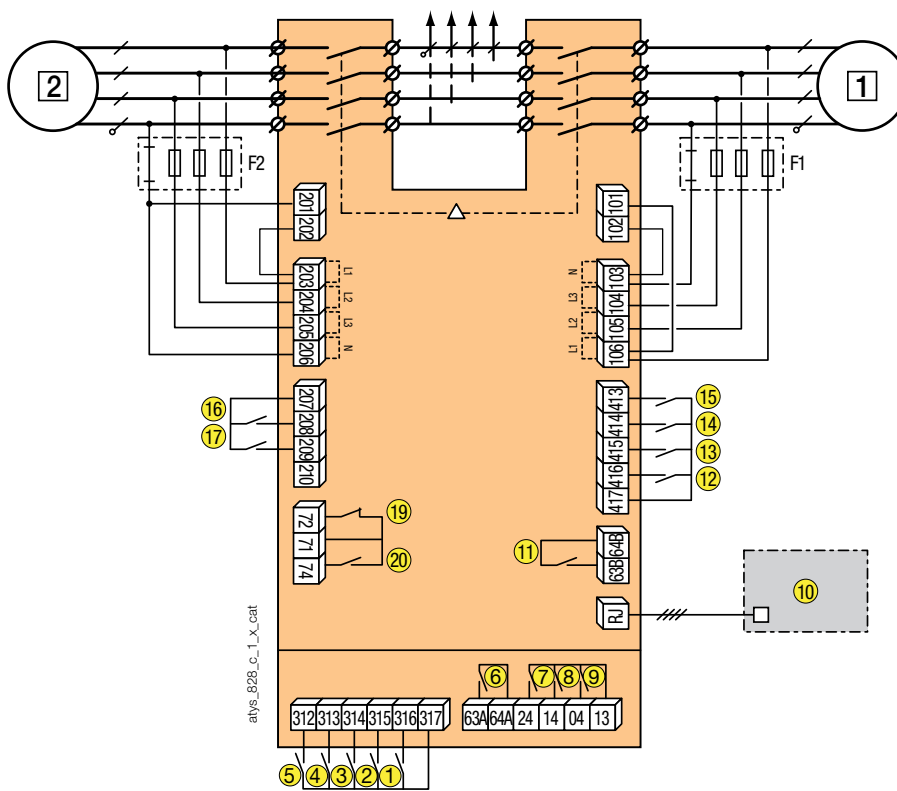
- 1 предпочтительный источник
- 2 альтернативный источник
- 1: контроль положения 0
- 2: контроль положения I
- 3: контроль положения II
- 4: приоритетный контроль положения 0
- 5: закрытие этого контакта дает возможность смены положения 314, 315 или 316
- 6: реле готовности продукта
- 7: дополнительный контакт; замкнут, если выключатель в положении II
- 8: дополнительный контакт; замкнут, если выключатель в положении I
- 9: дополнительный контакт; замкнут, если выключатель в положении 0
- 10: удаленный дисплей D10

### ATyS t



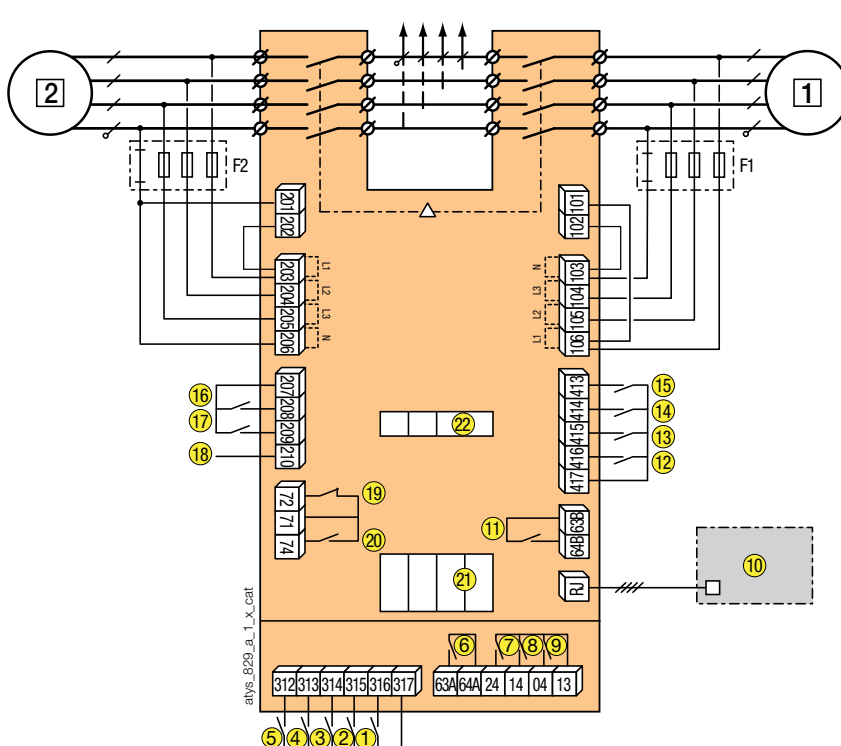
- 1 предпочтительный источник
- 2 альтернативный источник
- 1: контроль положения 0
- 2: контроль положения I
- 3: контроль положения II
- 4: приоритетный контроль положения 0
- 5: закрытие этого контакта дает возможность смены положения 314, 315 или 316
- 6: реле информации о моторном приводе
- 7: дополнительный контакт; замкнут, если выключатель в положении II
- 8: дополнительный контакт; замкнут, если выключатель в положении I
- 9: дополнительный контакт; замкнут, если выключатель в положении 0
- 10: удаленный дисплей D10
- 11: реле информации о состоянии электроники
- 12: запрет автоматического управления
- 13: ручное подтверждение переключения
- 14: предпочтительный источник
- 15: работа с/без приоритета

## ATyS g



- 1** предпочтительный источник
- 2** альтернативный источник
- 1: контроль положения 0
- 2: контроль положения I
- 3: контроль положения II
- 4: приоритетный контроль положения 0
- 5: закрытие этого контакта дает возможность смены положения 314, 315 или 316
- 6: реле информации о моторном приводе
- 7: дополнительный контакт; замкнут, если выключатель в положении II
- 8: дополнительный контакт; замкнут, если выключатель в положении I
- 9: дополнительный контакт; замкнут, если выключатель в положении 0
- 10: удаленный дисплей D10
- 11: реле информации о состоянии электроники
- 12: запрет автоматического управления
- 13: ручное подтверждение переключения
- 14: таймер байпаса 2АТ
- 15: приоритет для теста под нагрузкой
- 16: удаленный тест без нагрузки
- 17: удаленный тест под нагрузкой
- 19: пуск и стоп генератора (НЗ)
- 20: пуск и стоп генератора (НО)

## ATyS p



- 1** предпочтительный источник
- 2** альтернативный источник
- 1: контроль положения 0
- 2: контроль положения I
- 3: контроль положения II
- 4: приоритетный контроль положения 0
- 5: закрытие этого контакта дает возможность смены положения 314, 315 или 316
- 6: реле информации о моторном приводе
- 7: дополнительный контакт; замкнут, если выключатель в положении II
- 8: дополнительный контакт; замкнут, если выключатель в положении I
- 9: дополнительный контакт; замкнут, если выключатель в положении 0
- 10: удаленный дисплей D20
- 11: электронное реле
- 12-17: программируемые входы
- 18: дополнительный источник питания для опциональных модулей
- 19: пуск и стоп генератора (НЗ)
- 20: пуск и стоп генератора (НО)
- 21: 4 слота для опциональных модулей
- 22: подсоединение трансформатора тока

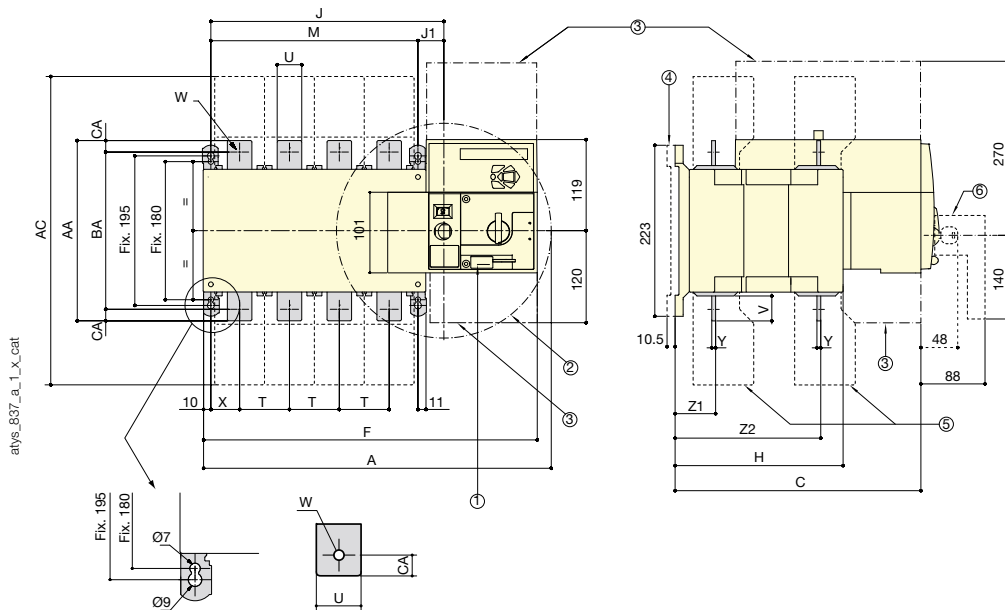
# Линейка ATyS

ATyS, ATyS d, ATyS t, ATyS g, ATyS p

от 125 до 3200 А

## Размеры

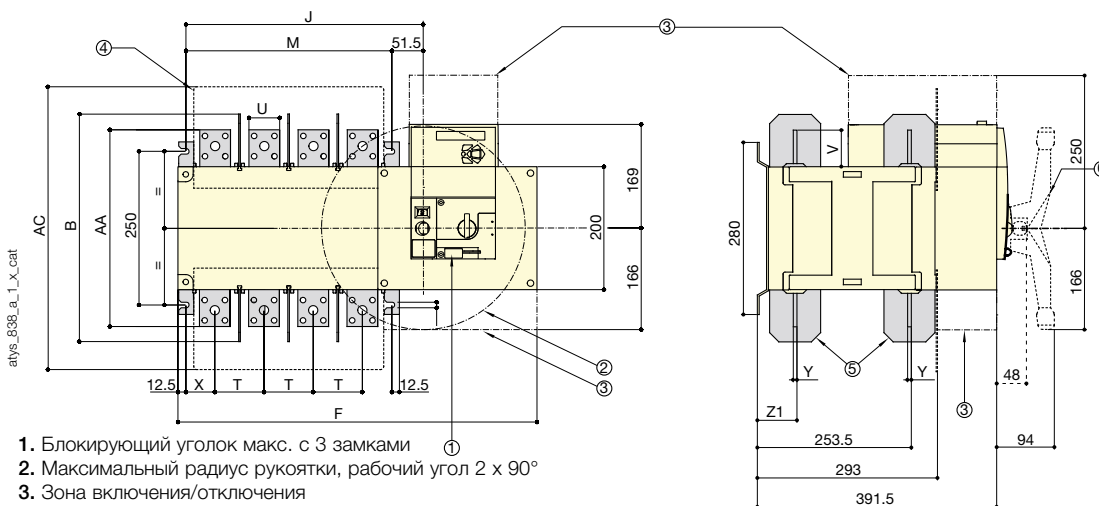
ATyS от 125 до 630 А



1. Блокирующий уголок макс. с 3 замками
2. Максимальный радиус рукоятки, рабочий угол  $2 \times 90^\circ$
3. Зона включения/отключения
4. Проставки
5. Клеммные крышки
6. Рукоятка

Ток (А)	Общие габариты			Клеммные крышки	Корпус устройства						Монтаж устройства		Подсоединение											
	А	А	С		AC	F	F	H	J	J	J1	М	М	T	U	V	W	X	X	Y	Z3	Z1	AA	BA
125	304	334	244	233	286,5	317	151	154	184	34	120	150	36	20	25	9	28	22	3,5	38	134	135	115	10
160	304	334	244	233	286,5	317	151	154	184	34	120	150	36	20	25	9	28	22	3,5	38	134	135	115	10
200	304	334	244	233	286,5	317	151	154	184	34	120	150	36	20	25	9	28	22	3,5	38	134	135	115	10
250	345	395	244	288	328	378	152	195	245	35	160	210	50	25	30	11	33	33	3,5	39,5	133,5	160	130	15
315	345	395	244	288	328	378	152	195	245	35	160	210	50	35	35	11	33	33	3,5	39,5	133,5	170	140	15
400	345	395	244	288	328	378	152	195	245	35	160	210	50	35	35	11	33	33	3,5	39,5	133,5	170	140	15
500	394	454	320,5	402	377	437	221	244	304	34	210	270	65	45	50	13	42,5	37,5	5	53	190	260	220	20
630	394	454	320,5	402	377	437	221	244	304	34	210	270	65	45	50	13	42,5	37,5	5	53	190	260	220	20

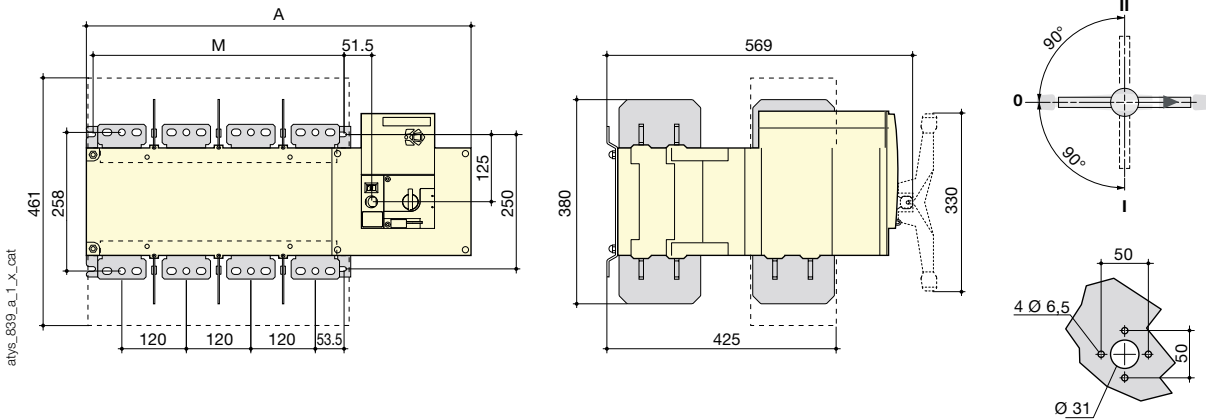
ATyS от 800 до 1600 А



1. Блокирующий уголок макс. с 3 замками
2. Максимальный радиус рукоятки, рабочий угол  $2 \times 90^\circ$
3. Зона включения/отключения
4. Клеммные экраны
5. Межфазная перегородка
6. Рукоятка

Ток (А)	Общие габариты		Клеммные крышки	Корпус устройства				Монтаж устройства		Подсоединение							
	B	AC		F	F	J	J	М	М	T	U	V	X	Y	Z3	AA	
800	370	461	504	584	306,5	386,5	255	335	80	50	60,5	47,5	7	66,5	321		
1000	370	461	504	584	306,5	386,5	255	335	80	50	60,5	47,5	7	66,5	321		
1250	370	461	504	584	306,5	386,5	255	335	80	60	65	47,5	7	66,5	330		
1600	380	531	596	716	398,5	518,5	347	467	120	90	44	53	8	67,5	288		

ATyS от 2000 до 3200 А



Ток (А)	Общие габариты		Монтаж устройства	
	А 3-пол.	А 4-пол.	М 3-пол.	М 4-пол.
2000 ... 3200	596	716	347	467

Размеры

ATyS от 125 до 630 А

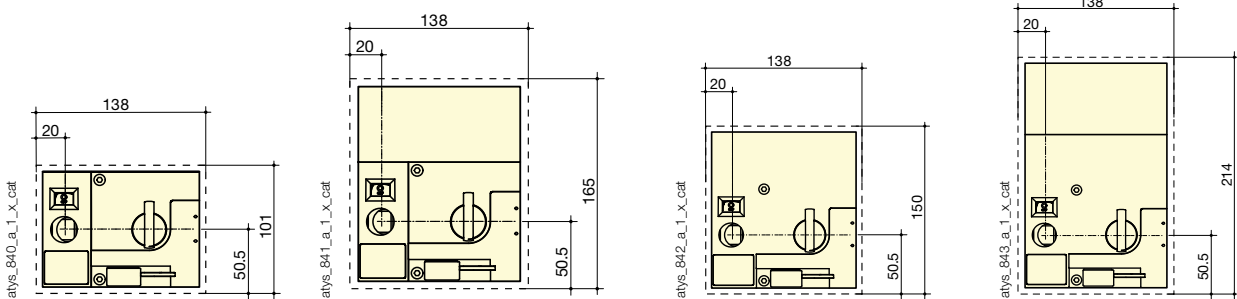
ATyS от 800 до 1600 А

ATyS

ATyS d, t, g, p

ATyS

ATyS d, t, g, p

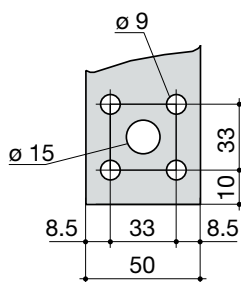


Соединительные клеммы

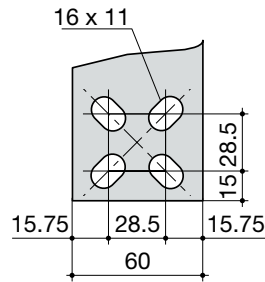
ATyS от 800 до 1000 А

ATyS 1250 А

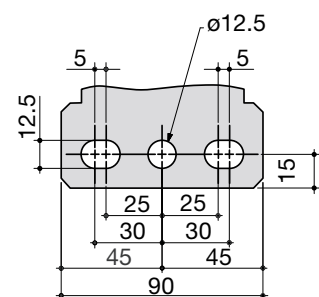
ATyS от 1600 до 3200 А



svr\_077\_a\_1\_x\_cat



svr\_078\_b\_1\_x\_cat



svr\_098\_a\_1\_x\_cat



# ATyS C30/C40

## Реле контроля

Реверсивные  
рубильники



Контроллер ATyS C30



Контроллер ATyS C40

### Решение для

- > здания и сооружения с не критической нагрузкой



### Сильные стороны

- > дополнительный источник питания
- > модульное устройство
- > увеличенный срок службы

### Соответствие стандартам

- > IEC 61010-1
- > IEC 61000-4-x
- > IEC 60068-2-x



### Функции

ATyS C30/C40 являются модульными реле. ATyS C30/C40 позволяют осуществлять контроль любых типов моторизованных автоматических реверсивных рубильников: ATyS и ATyS M, контакторов, автоматических выключателей или других моторизованных устройств.

### Общие характеристики

#### ATyS C30

- Возможно подсоединение ATyS D10 или D20.
- Входы для информации о положении дополнительного контакта.
- Измерение 3U на сети 1 и 1U на сети 2.
- 2 программируемых входа для следующих функций: тест с нагрузкой и без, ручное переключение, выбор приоритета сети.
- До 2 программируемых выходов для следующих функций: информация о наличии сети, реле сброса нагрузки и контроль автоматического выключателя.
- 1 релейный выход для контроля генератора.

#### ATyS C40

- Двойной контроллер генератора с резервным циклом (стандартный цикл).
- Измерение 1U на каждой сети - генератор 1 и генератор 2.
- 3 программируемых входа для следующих функций: старт/стоп цикла переключения, ручное переключение.
- 1 программируемый выход для следующих функций: информация о наличии сети и контроль автоматического выключателя.
- 2 контакта контроля генератора (генератор 1 и генератор 2).

### Преимущества

#### Дополнительный источник питания

Доступны две версии C30. Одна версия с питанием AC через измерительные входы, другая с дополнительным питанием DC.

#### Модульное устройство

ATyS C30 и C40 являются модульными устройствами (6 модулей, ширина 105 мм), которые можно монтировать на DIN-рейку.

#### Увеличенный срок службы

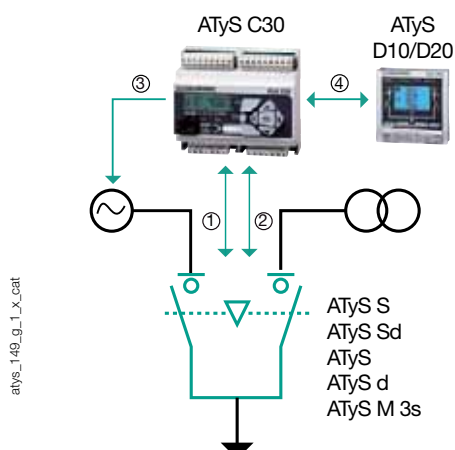
Данные устройства применяются с реверсивными рубильниками Socomec или другими устройствами с идентичной технологией. Также возможно применение с контакторами и автоматическими выключателями.



## Конфигурации

### ATyS C30

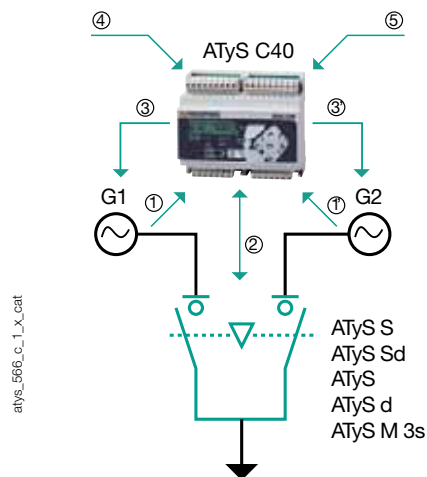
Применения трансформатор/трансформатор и трансформатор/генератор



1. Измерение и источник питания.
2. Контроль и информация о положении.
3. Контроль "старта/стопа" генератора.
4. Подсоединение дисплея/интерфейса ATyS.

### ATyS C40

Применения генератор/генератор



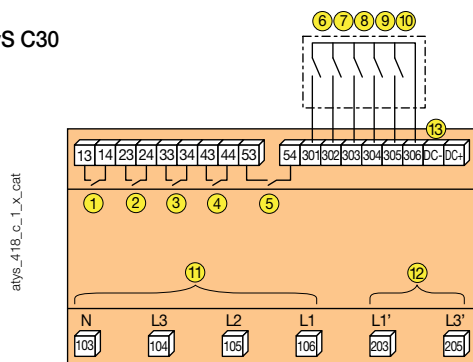
- 1 и 1'. Измерение 1U для каждого генератора.
2. Контроль и информация о положении.
- 3 и 3'. Контроль "старта/стопа" генератора.
4. Внешняя команда "старт/стоп" для стандартного цикла.
5. Питание DC.

## Электрические характеристики

Питание от измеряемой сети	110 ... 400 В AC
Питание DC	9 ... 30 В DC
Диапазон измерений	U=110...400 В AC, ± 10%
Частота	50/60 Гц
Точность	± 1 %

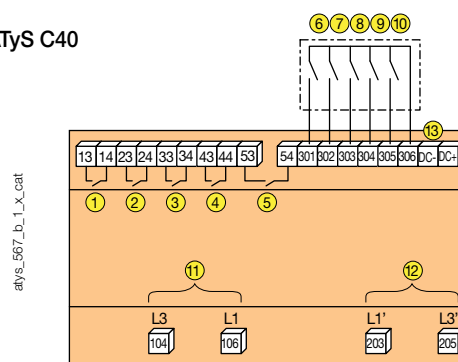
## Клеммы

### ATyS C30



1. Контроль "старта/стопа" генератора.
2. Контроль положения 1.
3. Контроль положения 2.
4. O1: программируемый выход.
5. O2: программируемый выход.
6. AC1: дополнительный контакт положения 1.
7. AC1: дополнительный контакт положения 0.
8. AC0: дополнительный контакт положения 2.
9. I1: программируемый вход.
10. I2: программируемый вход.
11. Источник 1 : измерение сети 3 U и подача питания.
12. Источник 2 : измерение сети 1 U и подача питания.
13. Питание DC 9-30 В DC (версия 1599 3031).

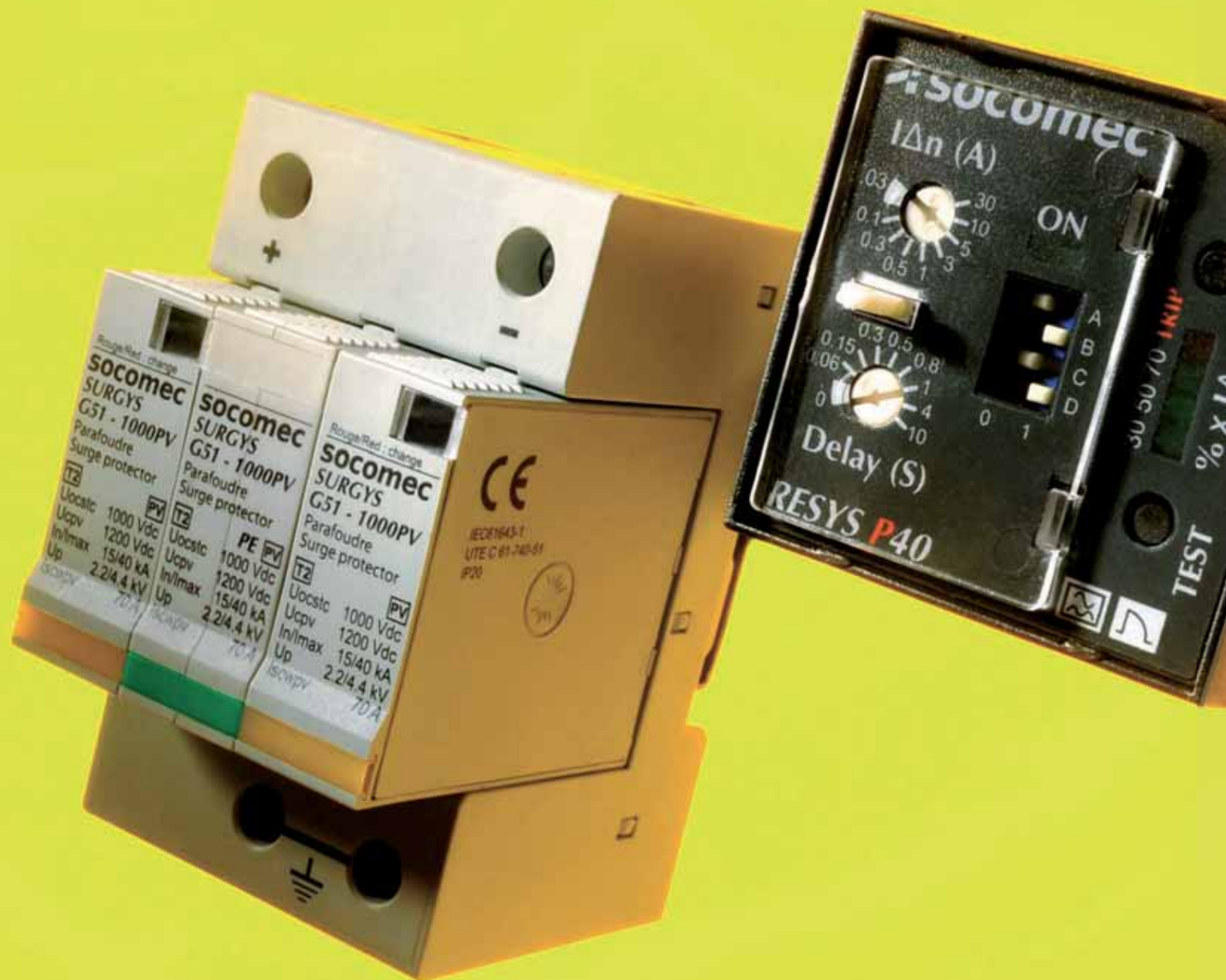
### ATyS C40



1. Контроль "старта/стопа" генератора G1.
2. Контроль положения 1.
3. Контроль положения 2.
4. O1: программируемый выход.
5. Контроль "старта/стопа" генератора G2.
6. AC1: дополнительный контакт положения 1.
7. I3: программируемый вход.
8. AC2: дополнительный контакт положения 2.
9. I1: программируемый вход.
10. I2: программируемый вход.
11. Генератор G1 : измерение 1U.
12. Генератор G2 : измерение 1U.
13. Питание DC 9-30 В DC.

## Ссылки

Тип	ATyS C30	ATyS C40
Питание от измеряемой сети	Код заказа 1599 3030	Код заказа
Питание DC	1599 3031	1599 3040



# Электронная защита

Эффективная защита Вашей электроустановки..... *стр. 324*

Руководство по выбору устройств дифференциальной защиты ..... *стр. 326*

Руководство по выбору устройств защиты от перенапряжения SURGYS ..... *стр. 328*

## Дифференциальная защита

new



**RESYS M40**  
*стр. 330*

new



**RESYS M40R**  
*стр. 332*

new



**RESYS P40**  
*стр. 334*

new



Трансформаторы  
тока - Тип А  
*стр. 336*

## Защита от скачков напряжения

new



**SURGYS G51-PV**  
*стр. 340*

new



**SURGYS G100-F**  
*стр. 344*



**SURGYS G140-F**  
*стр. 342*

new



**SURGYS G50-FE**  
*стр. 346*



**SURGYS G40-FE**  
*стр. 348*



**SURGYS G70**  
*стр. 350*



**SURGYS D40**  
*стр. 352*



**SURGYS E10**  
*стр. 354*

new



**SURGYS Слабый ток**  
*стр. 356*

## Сервис и техническая поддержка

Для получения дополнительной информации см. страницу 8.



СОПРО213А



# Эффективная защита Вашей электроустановки

Все электрические установки, особенно те, которые имеют чувствительное оборудование, должны быть соответствующим образом защищены от непрямого контакта, токов утечки, короткого замыкания или временных скачков напряжений.

В разделе "Электронная защита", мы собрали вместе все устройства защиты установок:

• **RESYS реле тока утечки**

Пожалуйста, обратитесь к руководству по выбору в разделе "Дифференциальная защита" *стр. 326*.

• **SURGYS разрядник для защиты от перенапряжений**

Пожалуйста, обратитесь к руководству по выбору в разделе "Защита от перенапряжений" *стр. 328*.

Имея большой опыт применения в промышленности и знания стандартов установки, компания SOCOMEC гарантирует намного больше, чем просто поставка высокоэффективных продуктов. Наша компетенция расширяет услуги:

- аудит Вашей низковольтной установки;
- определение требований защиты;
- интеграция продуктов в Вашу систему энергораспределения;
- ввод в эксплуатацию;
- тренинг по производству и стандартам;
- предоставление решений "под ключ";

**Свяжитесь с нами и узнайте, чем мы можем Вам помочь.**

**Важно:**

Необходимо четко знать особенности электрической сети для правильного подбора оборудования и достижения наилучших результатов защиты.

Выбор устройств электронной защиты и их размещение в установке зависит от следующих факторов:

- тип источника питания;
- длина проводника;
- тип и класс электрооборудования в сети.

**Сервис & техническая поддержка:  
Наша компетенция для Вас.**

Мы поможем Вам разработать решение по защите, которое гарантирует великолепную интеграцию в существующую систему.

**Для получения информации,  
свяжитесь с ближайшим офисом  
SOCOMEC.**

## Дифференциальная защита: RESYS - решение для любой задачи



APPL 268 A  
Применение на выходе двигателя.



SITE 538 A  
Применение на производственном участке.



APPL 146 A  
Применение в аккумуляторной комнате.

Дифференциальные реле выполняют две основные функции:

- **защита от непрямого контакта** в следующих нейтральных системах:
  - TT (систематически);
  - TNS и IT (в системах с длинными проводниками);
  - IT (в точках заземления);
- **предупреждение/сигнализация** в нейтральных системах TNS или TT.

В обоих случаях, необходимо правильно определить тип нагрузки в сети и, соответственно этому, подобрать дифференциальное реле.

Существует три типа реле:

- **тип AC** для нагрузок, которые могут генерировать синусоидальный переменный ток утечки;
- **тип A** для нагрузок, которые могут генерировать пульсирующий ток утечки;
- **тип B** для нагрузок, которые могут генерировать постоянный ток утечки;

Комбинация трансформаторов и дифференциальных реле компании SOCOMEC будет соответствовать требованиям для любого применения:

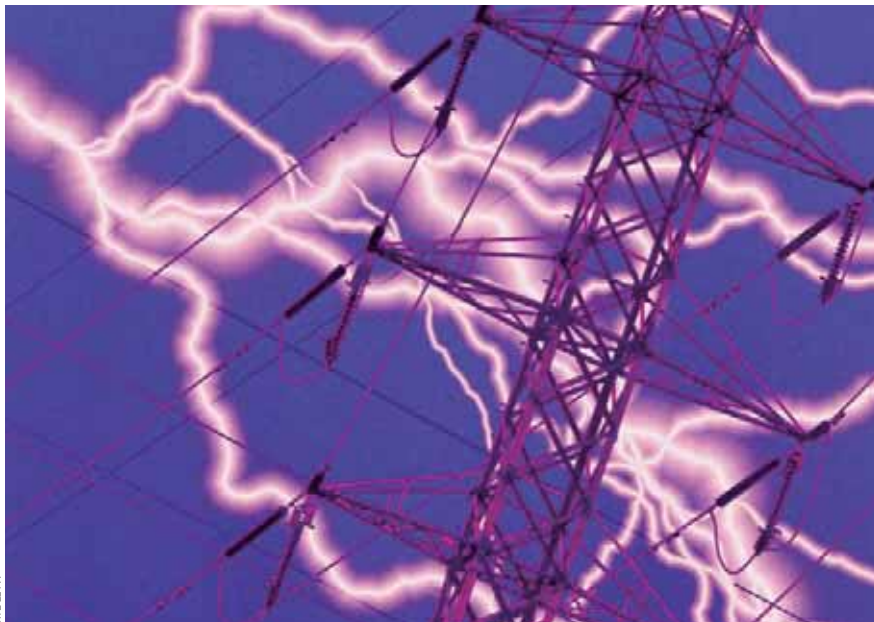
- возмущенная сеть из-за приводов, реостатов и т.д.: RESYS тип A или B;
- наличие пульсирующих компонентов: RESYS тип A;
- наличие цепей постоянного тока: RESYS тип B;

Там, где невозможно применить дифференциальные реле типа AC, компания SOCOMEC предлагает использовать реле типа A и B.

**А Вы знаете?**

Вы сможете определить различные категории нагрузки на нашем сайте: [www.socomec.ru/ru/resys](http://www.socomec.ru/ru/resys)

## Защита от перенапряжений: технология SURGYS



SITE 271 A

### А Вы знаете?

Для определения критериев выбора и установки молниеотводов, Вы можете проконсультироваться в нашем Application Guide, который находится в разделе "Защита от динамических перенапряжений".



Устройство защиты от перенапряжений **SURGYS** компании **SOCOMEC** обеспечивает защиту от временных скачков напряжения от следующих источников:

- непрямые эффекты от разряда молнии;
- деятельность промышленной сети;
- разрушающие нагрузки (источники с режимом выключения, индуктивные нагрузки и т.д.);

Молниеотводы выбираются на основе нормативных критериев (например минимальное  $I_n$  значение) и специфических ограничений (например высокая интенсивность молний).

### Разработано для соответствия всем типам электроустановок

Устройства защиты от перенапряжения **SURGYS** эффективно работают как при больших, так и при малых токах. Доступны различные версии в зависимости от:

- тип или класс тестов (1, 2, 3 или слабые токи);
- рабочее напряжение ( $U_c$ );
- конфигурация сети (однофазная / трехфазная с нейтралью или без / DC);
- уровень тока разряда ( $I_{lim}$ ,  $I_{max}$ ,  $I_n$ );
- уровень защиты ( $U_p$ );
- технология защиты (варисторы, разрядники, ограничивающие диоды);
- функции (дифференциальный режим, возможность замены, дистанционное сигнализирование и т.д.);

### Преимущества варисторной технологии:

Большинство устройств защиты от перенапряжений **SURGYS** основаны на варисторной технологии.

Использование варисторов имеет ряд преимуществ, включающие значительный поток тока разряда и отсутствие остаточного тока. Отсутствие остаточного тока является самым главным преимуществом.

В дополнение ко всему, в некоторых версиях **SURGYS** (G40-FE, D40 и E10 в дифференциальном режиме и в диапазонах слабых токов) используются другие технологии (варистор/разрядник или разрядник/комбинация диодов), которые также могут значительно улучшить степень защиты.

# Руководство по выбору

## Дифференциальная защита

Какая нужна?



Какое  
применение?

Применения	Выключение нагрузки двигателя	
		
<b>Модель</b>	<b>RESYS M40</b> <i>стр. 330</i>	<b>RESYS P40</b> <i>стр. 334</i>
<b>Характеристики</b>		
Тип защиты DDR	Тип A	Тип A
Порог переключения	30 мА...30 А	30 мА...30 А
Установка временного диапазона	0...10 с	0...10 с
Функция автоматического повторного включения		
Функция предаварийного сигнала	•	•
Выходной контакт	2	2
Корпус	Модульный	Для монтажа на панели
Размеры (мм)	44	48x48
<b>Аксессуары</b>		
<b>Трансформаторы</b>		
 Кольцевой трансформатор (Δ IC)	<i>стр. 336</i>	•
Прямоугольные трансформаторы с разъемным сердечником (WS)	<i>стр. 336</i>	•
Прямоугольные закрытые трансформаторы (WR)	<i>стр. 336</i>	•

Какой тип  
защиты?

	<b>Изолированные места</b>
	
	<b>RESYS M40R</b> <i>стр. 332</i>
	Тип А
	30 мА...30 А
	0...10 с
	•
	2
	Модульный
	44
	•
	•
	•



# Руководство по выбору

Защита от скачков напряжения

Устройства защиты от перенапряжений **SURGYS**

Какое  
применение?



Какой тип сети?

Применения	Гелиоэнергетика	Части, оснащенные устройствами защиты от импульсных перенапряжений			
Тип сети	PV сеть DC	Верх установки			Главные распределительные щиты с чувствительным оборудованием
Модель	 <i>G51-PV</i> <i>стр. 340</i>	 <i>G140-F</i> <i>стр. 342</i>	 <i>G100-F</i> <i>стр. 344</i>	 <i>G50-FE</i> <i>стр. 346</i>	 <i>G40-FE</i> <i>стр. 348</i>

## Защита

Тип	Тип 2	Тип 1	Типы 1 и 2	Типы 1 и 2	Типы 1 и 2
Режим	MC / MD (*)	MC	MC	MC	MC / MD

## Характеристики

Номинальное напряжение $U_n$	500 - 600 - 800 - 1000 - 1500 В DC (*)	230 / 400 В AC	230 / 400 В AC	230 / 400 В AC	230 / 400 В AC
Нейтральная система		TT, TN, IT	TT, TN, IT	TT, TN, IT	TT, TN
Напряжение $U_c$	600 - 720 - 960 - 1200 - 1500 В DC (*)	400 В AC	400 В AC	255 В AC	400 В AC
Уровень защиты $U_p$	2,2 - 2,8 - 2 - 2,2 - 3,2 кВ	2,5 кВ	2 кВ	1,3 кВ	1,5 кВ
Номинальный ток разряда $I_n$	15 кА	50 кА	40 кА	12,5 кА	20 кА
Макс. ток разряда $I_{max}$	40 кА	140 кА	100 кА	50 кА	40 кА
Ток разряда $I_{imp}$ (на полюс)		25 кА	25 кА	12,5 кА	15 кА
Втычные модули	•		•	•	
Дистанционная сигнализация	(*)	•	•	•	

MC: обычный режим, касательно земли.

MD: дифференциальный режим между активными проводниками.







(\*) Согласно коду заказа.



Какая модель?

Какой уровень защиты?

Какие характеристики?

Места, подверженные частым попаданиям молний или промышленные сети, подверженные скачкам напряжения		Чувствительные ресиверы или нагрузки		Стратегические установки, подверженные попаданию молний		
				Защита соединения RS422/485 connection, цифрового телефонного соединения T2, Ethernet 10baseT	Защита промышленных сетей (Profibus, Fieldbus, LONworks, Interbus...)	Защита аналоговых линий, модемов, ADSL
						
<b>G70</b> стр. 350	<b>D40</b> стр. 352	<b>E10</b> стр. 354	<b>RS-3</b> стр. 356	<b>mA-3/mA-3x2</b> стр. 356	<b>TEL-3</b> стр. 356	
Тип 2 MC	Тип 2 MC / MD (*)	Типы 2 и 3 MC / MD (*)	Низкие токи	Низкие токи	Низкие токи	
230 / 400 В AC	230 / 400 В AC	230 / 400 В AC (*)	12 В	48 В	150 В	
TT, TN, IT	TT, TN, IT (*)	TT, TN, IT (*)				
400 В AC	255 - 400 В AC (*)	255 - 400 В AC (*)	15 В	53 В	170 В	
1,8 кВ	1,25 - 1,8 кВ (*)	0,9 - 1,5 кВ (*)	30 В	75 В	220 В	
30 кА	20 кА	5 кА	5 кА	5 кА	5 кА	
70 кА	40 кА	10 кА	20 кА	20 кА	20 кА	
•	•	•	•	•	•	•
•	•	•				



# RESYS M40

Дифференциальное реле, тип А  
для выключения нагрузки двигателя

Электронная  
защита

new



resys\_083\_a\_1\_cat

## Функции

Реле утечки на землю **RESYS M40** вместе с устройством дистанционного отключения обеспечивают следующие функции:

- защита от непрямого контакта;
- ограничение токов утечки;

Также может применяться в качестве сигнального реле, благодаря специальной функции.

## Преимущества

### Полная конфигурация

- 2 реле с функцией конфигурации (сигнализация или предсигнализация при 50%  $I_{\Delta n}$ ).
- Настройка  $I_{\Delta n}$  от 0,03 до 30 А.
- Время задержки от 0 до 10 с.
- Позитивный или негативный режим конфигурируется пользователем.
- Выбор типа трансформатора.

### Точность отключения TRMS

Улучшенная стойкость к случайному переключению.

### Мгновенное отображение постоянных утечек тока.

LED-индикатор обеспечивает отображение в реальном времени колебаний токов утечки.

### Компактный модульный дизайн

Имея ширину 44 мм, устройство можно легко интегрировать в электротехнический шкаф. Кнопки регулировки защищены крышкой, в то время как на лицевой стороне устройства на дисплее отображается информация.

### Улучшенная стойкость к электромагнитным помехам

Устройство имеет новую электронику, которая улучшает электромагнитную совместимость.

## Решение для

- > процессы
- > производство
- > нефть, газ, нефтехимия
- > производство электроэнергии

## Сильные стороны

- > полная конфигурация
- > точность измерения TRMS (True Root Mean Square - истинное действующее (среднеквадратическое) значение)
- > мгновенное отображение постоянных утечек тока
- > компактный и модульный корпус с LED-индикатором
- > улучшенная стойкость к электромагнитным помехам

## Соответствие стандартам

- > IEC 60755
- > IEC 60947-2
- > IEC 60664
- > IEC 61543 A1



## Разрешения и сертификация<sup>(1)</sup>



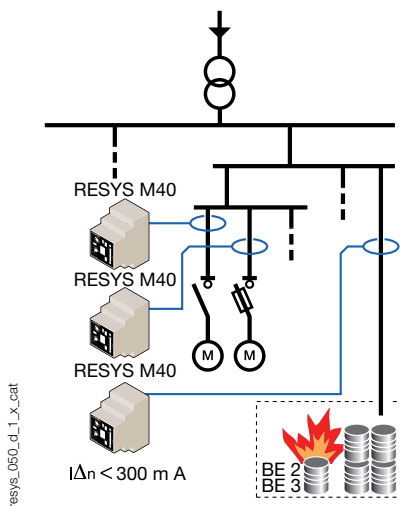
<sup>(1)</sup> Номера сертифицированных артикулов предоставляются по требованию

## Применения

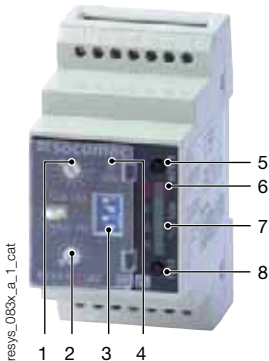
Мгновенное обнаружение повреждения электрической изоляции повышает надежность и предотвращает обрыв сети и, как следствие, аварию.

### Защита от опасности огня или взрыва

Использование устройств дифференциальной защиты (с настройкой  $I_{\Delta n} \leq 300$  мА) обеспечивает защиту от огня и взрыва, которые образуют токи утечки на землю. Такая защита является обязательной в системах TT, TN и IT.



### Передняя панель

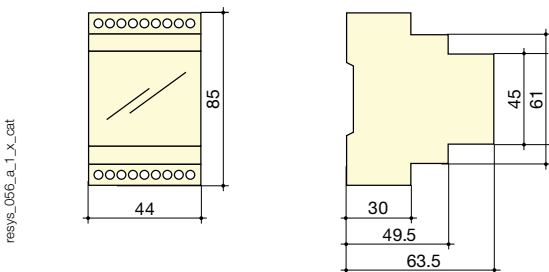


1. Установка  $I_{\Delta n}$ .
2. Установка задержки времени.
3. Конфигурация микровыключателя (x4).
4. LED-индикатор "ON".
5. Кнопка "RESET".
6. LED-индикатор предупреждения "TRIP".
7. LED-индикатор (% x  $I_{\Delta n}$ ).
8. Кнопка "TEST".

### Общие характеристики

- RESYS M40 с 2 конфигурируемыми реле:
  - или 2 сигнальных реле;
  - или 1 сигнальное реле и 1 предсигнальное реле (50%  $I_n$ );
- Настройка чувствительности от 0,03 мА до 30 А.
- Время задержки от 0 до 10 с.
- Точность отключения TRMS.
- Мгновенное автоматическое выключение при 30 мА.
- Позитивный или негативный режим конфигурируется пользователем.
- Выбор типа трансформатора.
- Постоянный автоматический тест реле-трансформатор.
- Крышка.

### Корпус



### Характеристики

Вспомогательный источник питания $U_s$	
Частота	47...63 Гц
Рабочая зона AC	0,8 ... 1,15 $U_s$
Рабочая зона DC	0,8 ... 1,05 $U_s$
Макс. потребление	6 В·А (AC) / 5 Вт (DC)

Изоляция (согласно IEC 60664-1 стандарт)	
Номинальное напряжение изоляции	250 В AC
Номинальное импульсное напряжение	2,5 кВ (115 В AC) / 4 кВ (230/400 В AC)
Степень загрязнения	Класс 3

Значения порога	
Установка $I_{\Delta n}$	0,03 - 0,1 - 0,3 - 0,5 - 1 - 3 - 5 - 10 - 30 А
Точность выключения	- 20 ... - 10 % $I_{\Delta n}$
Частота главной сети	15...400 Гц
Установка времени задержки	0 - 0,06 - 0,15 - 0,30 - 0,50 - 0,80 - 1 - 4 - 10 с
Реле выключения PRE-ALARM	50 % $I_{\Delta n}$
Гистерезис реле PRE-ALARM	20 % $I_{\Delta n}$

Сигнализация	
Режим конфигурации сигнализации	хранение / автоматический сброс
Заводские установки сигнализации	хранение
Сброс	вручную нажатием кнопки / с использованием терминала

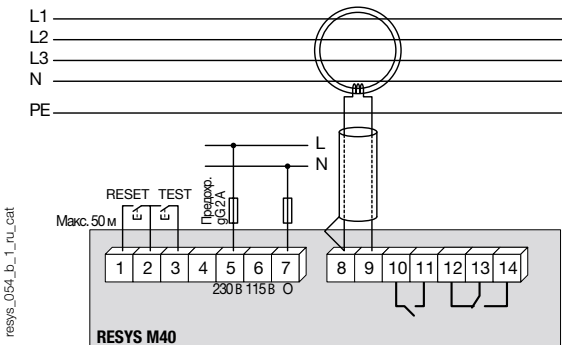
Выходные контакты	
Количество контактов	2
Тип контакта ALARM 1	250 В AC - 8 А - 2000 В·А
Тип контакта ALARM 2 или PRE-ALARM	250 В AC - 6 А - 1500 В·А
Рабочий режим ALARM 1	позитивный/негативный <sup>(1)</sup>
Рабочий режим ALARM 2 или PRE-ALARM	позитивный <sup>(1)</sup>
Заводские установки рабочего режима ALARM 1	негативный
Заводские установки рабочего режима ALARM 2	позитивный

(1) Негативный режим: реле активировано в случае тревоги /  
Позитивный режим: реле не активировано в случае тревоги.

Условия работы	
Рабочая температура	- 20 ... + 55 °C
Температура хранения	- 30 ... + 70 °C

Тип	модульный
Количество модулей	2,5
Размеры Ш x В x Г	44 x 85 x 63,5
Степень защиты корпуса	IP40
Степень защиты клеммного блока	IP20
Поперечное сечение жесткого кабеля	0,2 ... 4 мм <sup>2</sup>
Поперечное сечение гибкого кабеля	0,2 ... 2,5 мм <sup>2</sup>
Вес	190 г

### Клеммы и подсоединения



- 1 - 2 - 3: внешние кнопки
- 5 - 6 - 7: дополнительные источники питания  $U_s$
- 8 - 9: подсоединены к дифференциальным трансформаторам SOCOMEC
- 10 - 11: сигнальное реле или предсигнальные выходы
- 12 - 13 - 14: сигнальное реле 1 выход

**Примечание:** земля не должна проходить через трансформатор тока.  
Для однофазного использования, только фаза и нейтраль должны проходить через трансформатор тока.  
Подключение кабеля: для расстояний > 1 м, используйте витую пару между устройством и трансформатором тока. Не присоединяйте экран к земле.

### Ссылки

Дополнительный источник питания $U_s$ <sup>(1)</sup>	RESYS M40 Код заказа
115 / 230 В AC	4941 3723 <sup>(2)</sup>
400 В AC	4941 3740 <sup>(2)</sup>
12 ... 125 В DC	4941 3602 <sup>(2)</sup>

(1) За информацией о других значениях тока: пожалуйста, проконсультируйтесь у нас.

(2) Коды заказа и характеристики закрытых, прямоугольных трансформаторов тока, а также с разъемным сердечником: см. "Трансформаторы тока, тип А" стр. 336.



# RESYS M40R

## Реле утечки на землю, тип А

с автоматическим повторным включением

Электронная  
защита

new



resys\_082\_a\_1\_cat

### Решение для

- > энергораспределение (уличное освещение)
- > водоподготовка
- > процессы
- > телеком, передача данных и телевидение
- > сельское хозяйство

### Сильные стороны

- > автоматическое повторное включение
- > полная конфигурация
- > точность отключения TRMS
- > мгновенное отображение постоянных утечек тока
- > компактный и модульный корпус с LED-индикатором

### Соответствие стандартам

- > IEC 60755
- > IEC 60947-2
- > IEC 60664
- > IEC 61543 A1



### Функции

Реле утечки на землю **RESYS M40R** в сочетании с устройством дистанционного отключения (автоматическое отключение и повторное включение) выполняет следующие функции:

- защита от непрямого контакта;
- ограничение токов утечки;
- повторное включение устройства дистанционного отключения после определения утечки тока и отключение питания;

Реле повторно включает систему шесть раз после различных временных интервалов. Если ошибка остается после шести попыток включения, реле блокируется в аварийном режиме и далее необходимо ручное вмешательство.

Мгновенное обнаружение повреждения электрической изоляции повышает надежность и предотвращает обрыв сети и, как следствие, аварию. Точность измерения TRMS позволяет избежать повторных случайных выключений, а индикатор позволяет отображать постоянные утечки тока.

### Преимущества

#### Автоматическое повторное включение

Эта функция обеспечивает защиту, особенно на изолированных участках или для тех процессов, где необходим повторный старт в случае случайных сбоев (сервис гарантируется в отсутствии сервисной службы).

#### Полная конфигурация

- Настройка  $I_{\Delta n}$  от 0,03 до 30 А.
- Задержка времени от 0 до 10 с.

#### Гарантия постоянного наличия питания на важных объектах или на изолированных участках

В большинстве случаев, там, где неисправность не является постоянной, простое повторное включение может решить проблему.

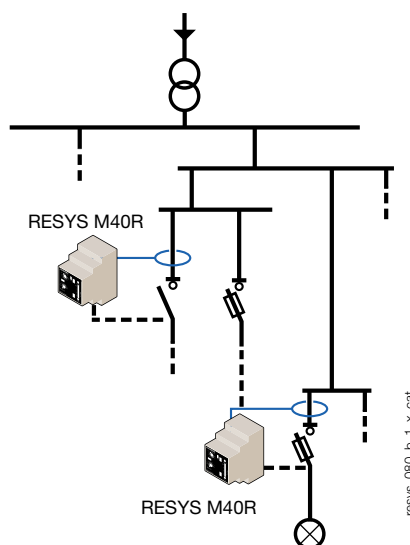
#### Точность отключения TRMS

Улучшенная стойкость к случайному переключению.

#### Мгновенное отображение постоянных утечек тока.

LED-индикатор обеспечивает отображение в реальном времени колебаний токов утечки.

### Применения

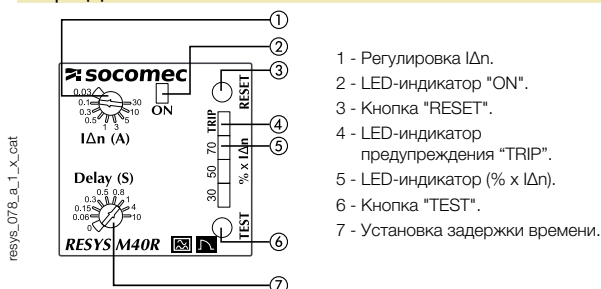


resys\_080\_b\_1\_x\_cat

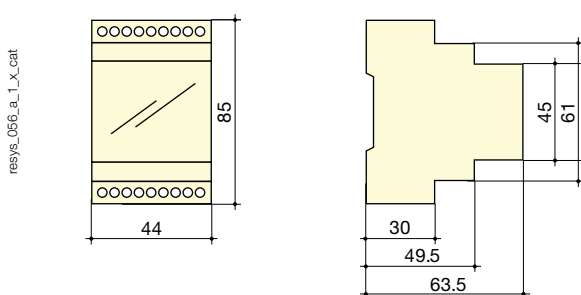
Реле RESYS M40R должно быть вместе с автоматическим устройством отключения/включения:

- моторизованное устройство;
- устройство с катушкой напряжения;
- контактор;

### Передняя панель



### Корпус

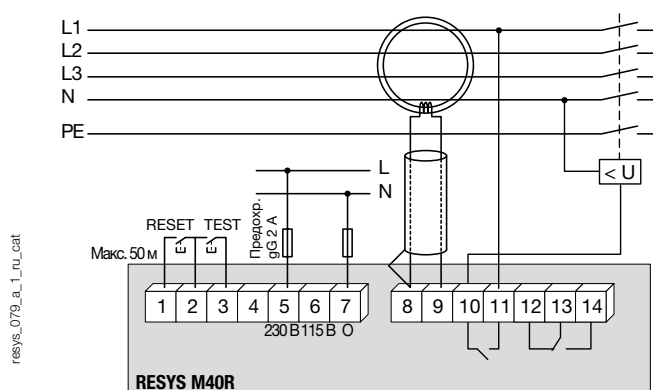


Тип	модульный
Количество модулей	2,5
Размеры Ш x В x Г	44 x 85 x 63,5
Степень защиты корпуса	IP40
Степень защиты клеммного блока	IP20
Поперечное сечение жесткого кабеля	0,2...4 мм <sup>2</sup>
Поперечное сечение гибкого кабеля	0,2...2,5 мм <sup>2</sup>
Вес	190 г

### Характеристики

<b>Вспомогательный источник питания <math>U_s</math></b>	
Частота	47...63 Гц
Рабочая зона AC	0,8 ... 1,15 $U_s$
Рабочая зона DC	0,8 ... 1,05 $U_s$
Макс. потребление	6 В·А (AC) / 5 Вт (DC)
<b>Изоляция (согласно IEC 60664-1 стандарт)</b>	
Номинальное напряжение изоляции	250 В AC
Номинальное импульсное напряжение	2,5 кВ (115 В AC) / 4 кВ (230/400 В AC)
Степень загрязнения	Класс 3
<b>Значения порога</b>	
Установка $I_{\Delta n}$	0,03 - 0,1 - 0,3 - 0,5 - 1 - 3 - 5 - 10 - 30 А
Точность выключения	- 20 ... - 10 % $I_{\Delta n}$
Частота главной сети	15...400 Гц
Установка времени задержки	0 - 0,06 - 0,15 - 0,30 - 0,50 - 0,80 - 1 - 4 - 10 с
<b>Повторное включение</b>	
Кол-во попыток автоматического повторного включения	макс. 6
Задержка времени между двумя включениями	7,5 - 15 - 30 - 60 - 120 - 240 с
Сброс счетчика автоматического повторного включения ( $t_{CR}$ )	15 мин.
<b>Сигнализация</b>	
Режим конфигурации сигнализации	автоматический сброс (макс. 6, затем регистрация)
Сброс	вручную нажатием кнопки / с использованием терминала
<b>Выходные контакты</b>	
Количество контактов	2
Тип контакта ALARM 1	инвертор
Тип контакта ALARM 2	простой
Характеристики контакта ALARM 1	250 В AC - 8 А - 2000 В·А
Характеристики контакта ALARM 2	250 В AC - 6 А - 1500 В·А
Рабочий режим ALARM 1	негативный <sup>(1)</sup>
Рабочий режим ALARM 2	позитивный <sup>(1)</sup>
<small>(1) Негативный режим: реле активировано в случае тревоги / Позитивный режим: реле не активировано в случае тревоги</small>	
<b>Условия работы</b>	
Рабочая температура	- 20 ... + 55 °C
Температура хранения	- 30 ... + 70 °C

### Клеммы и подсоединения



- 1 - 2 - 3: внешние кнопки  
5 - 6 - 7: дополнительные источники питания  $U_s$   
8 - 9: подсоединения к дифференциальным трансформаторам SOCOMEC  
10 - 11: сигнальное реле 2 выход  
12 - 13 - 14: сигнальное реле 1 выход

**Примечание:** земля не должна проходить через трансформатор тока. Для однофазного использования, только фаза и нейтраль должны проходить через трансформатор тока.

Подключение кабеля: для расстояний > 1 м, используйте витую пару между устройством и трансформатором тока. Не присоединяйте экран к земле.

### Ссылки

<b>Дополнительный источник питания <math>U_s</math><sup>(1)</sup></b>	<b>RESYS M40R</b>
115/230 В AC	<b>Код заказа</b>
400 В AC	4941 3724
	4941 3741

(1) За информацией о других значениях тока: пожалуйста, проконсультируйтесь у нас



# RESYS P40

## Реле утечки на землю, тип А

для выключения нагрузки двигателя

Электронная  
защита

new



RESYS P40

### Решение для

- > технологические процессы
- > производство
- > нефть, газ, нефтехимия

### Сильные стороны

- > полная конфигурация
- > точность отключения TRMS
- > мгновенное отображение постоянных утечек тока
- > компактный и модульный корпус с LED-индикатором
- > улучшенная стойкость к электромагнитным помехам

### Соответствие стандартам

- > IEC 60755
- > IEC 60947-2
- > IEC 60664
- > IEC 61543 A1



### Разрешения и сертификация<sup>(1)</sup>



(1) Номера сертифицированных артикулов предоставляются по требованию

### Функции

Реле утечки на землю **RESYS P40** в сочетании с устройством дистанционного отключения (автоматическое отключение и повторное включение) выполняет следующие функции:

- защита от непрямого контакта;
- ограничение токов утечки;

Также может применяться в качестве сигнального реле, благодаря специальной функции.

### Преимущества

#### Полная конфигурация

- 2 реле с функцией конфигурации (сигнализация или предварительная сигнализация при 50%  $I_{\Delta n}$ ).
- Настройка  $I_{\Delta n}$  от 0,03 до 30 А.
- Задержка времени от 0 до 10 с.
- Позитивный или негативный режим конфигурируется пользователем.
- Выбор типа трансформатора.

#### Точность отключения TRMS.

Улучшенная стойкость к случайному переключению.

#### Мгновенное отображение постоянных утечек тока.

LED-индикатор обеспечивает отображение в реальном времени колебаний токов утечки.

#### Компактное реле 48x48 мм для монтажа на панель

Кнопки регулировки защищены крышкой, в то время как на лицевой стороне устройства на дисплее отображается информация.

#### Улучшенная стойкость к электромеханическим помехам

Устройство имеет новую электронику, которая улучшает электромагнитную совместимость.

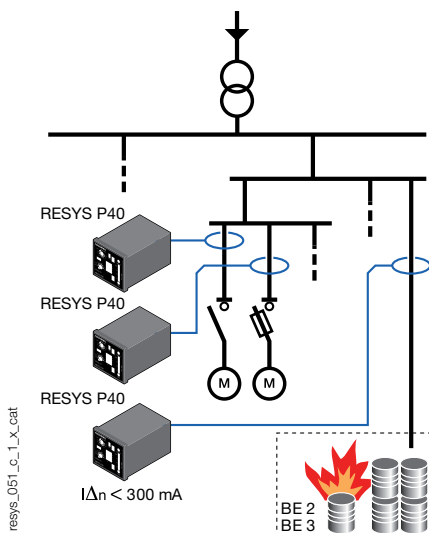
### Применения

Мгновенное обнаружение повреждения электрической изоляции повышает надежность и предотвращает обрыв сети и, как следствие, аварию.

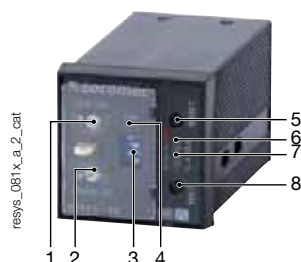
RESYS P40 особенно подходит для установки в панели управления со съемными ячейками.

#### Защита от опасности огня или взрыва

Использование устройств дифференциальной защиты (с настройкой  $I_{\Delta n} \leq 300$  мА) обеспечивает защиту от огня и взрыва, которые образуют токи утечки на землю. Такая защита является обязательной в системах TT, TN и IT.



### Передняя панель



1. Установка  $I_{\Delta n}$ .
2. Установка задержки времени.
3. Конфигурация микровыключателя (x4).
4. LED-индикатор "ON".
5. Кнопка "RESET".
6. LED-индикатор предупреждения "TRIP".
7. LED-индикатор (% x  $I_{\Delta n}$ ).
8. Кнопка "TEST".

### Характеристики

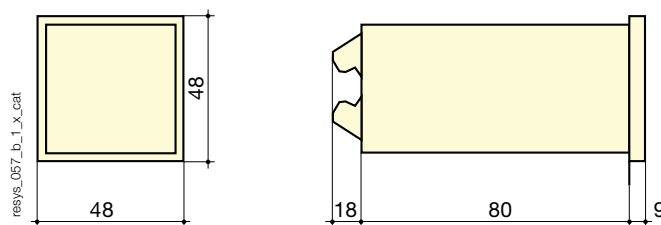
Вспомогательный источник питания $U_s$	
Частота	47...63 Гц
Рабочая зона AC	0,8 ... 1,05 $U_s$
Рабочая зона DC	0,8 ... 1,05 $U_s$
Потребление	6 В·А (AC) / 5 Вт (DC)
Изоляция (согласно IEC 60664-1 стандарт)	
Номинальное напряжение изоляции	250 В AC
Номинальное импульсное напряжение	2,5 кВ (115 В AC) / 4 кВ (230/400 В AC)
Степень загрязнения	Класс 3
Значения порога	
Установка $I_{\Delta n}$	0,03 - 0,1 - 0,3 - 0,5 - 1 - 3 - 5 - 10 - 30 А
Точность выключения	- 20 ... - 10 % $I_{\Delta n}$
Частота главной сети	15...400 Гц
Установка времени задержки	0 - 0,06 - 0,15 - 0,30 - 0,50 - 0,80 - 1 - 4 - 10 с
Реле выключения PRE-ALARM	50 % $I_{\Delta n}$
Гистерезис реле PRE-ALARM	20 % $I_{\Delta n}$

Сигнализация	
Режим конфигурации сигнализации	хранение / автоматический сброс
Заводские установки сигнализации	хранение
Сброс	вручную нажатием кнопки / с использованием терминала
Выходные контакты	
Количество контактов	2
Тип контакта ALARM 1	250 В AC - 8 А - 2000 В·А
Тип контакта ALARM 2 или PRE-ALARM	250 В AC - 6 А - 1500 В·А
Рабочий режим ALARM 1	положительный/отрицательный <sup>(1)</sup>
Рабочий режим ALARM 2 или PRE-ALARM	положительный <sup>(1)</sup>
Заводские установки рабочего режима ALARM 1	отрицательный
Заводские установки рабочего режима ALARM 2	положительный

(1) Отрицательный режим: реле активировано в случае тревоги / Положительный режим: реле не активировано в случае тревоги

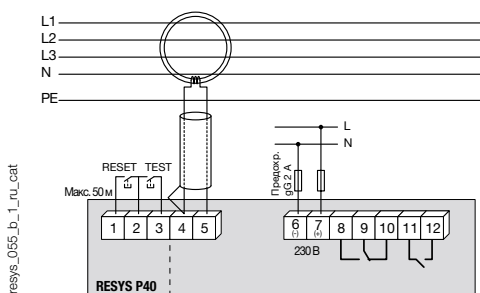
Условия работы	
Рабочая температура	- 20 ... + 55 °С
Температура хранения	- 30 ... + 70 °С

### Корпус



Тип	панельный монтаж
Размеры Ш x В x Г	48 x 48 x 107
Степень защиты корпуса	IP40
Степень защиты клеммного блока	IP20
Поперечное сечение жесткого кабеля	0,2...4 мм <sup>2</sup>
Поперечное сечение гибкого кабеля	0,2...2,5 мм <sup>2</sup>
Вес	190 г
Вырез	45 x 45 мм

### Клеммы и подсоединения



- 1 - 2 - 3: внешние кнопки
- 4 - 5: подсоединения к дифференциальным трансформаторам SOCOMEC
- 6 - 7: вспомогательный источник питания  $U_s$
- 8 - 9 - 10: сигнальное реле 1 выход
- 11 - 12: сигнальное реле или предсигнальные выходы

**Примечание:** земля не должна проходить через трансформатор тока. Для однофазного использования, только фаза и нейтраль должны проходить через трансформатор тока.  
Подключение кабеля: для расстояния 1 м, используйте витую пару между устройством и трансформатором тока.  
Не присоединяйте экран к земле.

### Ссылки

Дополнительный источник питания $U_s$ <sup>(1)</sup>	RESYS P40 Код заказа
115 В AC	4942 3711 <sup>(2)</sup>
230 В AC	4942 3723 <sup>(2)</sup>
12 ... 125 В DC	4942 3602

(1) За информацией о других значениях тока: пожалуйста, проконсультируйтесь у нас

(2) Коды заказа и характеристики закрытых, прямоугольных трансформаторов тока, а также с разъемным сердечником: см. "Трансформаторы тока, тип А" стр. 336.

Описание аксессуаров	Код заказа
Мягкая защитная крышка IP65	4942 0000



# Трансформаторы тока - Тип А

Для RESYS и DIRIS A80

Электронная защита



TRANSFORMАТОРЫ ТОКА (WR)



TRANSFORMАТОРЫ ТОКА (WS)

new



TRANSFORMАТОРЫ ТОКА (ΔIC)

## Решение для

- промышленность
- инфраструктура
- здания и сооружения с не критической нагрузкой
- OEM
- возобновляемые источники энергии



## Сильные стороны

- полная продуктовая линейка
- большой выбор возможностей крепления (ΔIC)
- запатентованный фиксатор кабеля (ΔIC)

## Соответствие стандартам

- IEC 60044-1



## Функции

Установка средств защиты и сигнализации, например реле утечки на землю, требует применения **трансформаторов тока**.

Активные проводники проходят сквозь отверстие трансформатора тока, и дифференциальная сумма векторов тока позволяет определить токи утечки на землю.

Токовые трансформаторы компании SOCOMEC отвечают всем стандартам точности измерений и подходят для использования к RESYS M40/P40 и DIRIS A80.

Трансформаторы закрытого типа (серии ΔIC, WR и TFR) или с разъемным сердечником (серии WS), подходят для любых конфигураций.

## Преимущества

### Полная продуктовая линейка

- Доступны все размеры и типы трансформаторов, что дает возможность применения с любыми типами и размерами проводов и шин.

### Большой выбор возможностей крепления (ΔIC)

- Трансформаторы типа ΔIC могут монтироваться на DIN-рейку, на монтажную панель или прямо на кабель. Эти продукты гарантируют легкую и быструю прокладку кабеля и могут быть легко адаптированы в ограниченное пространство.

### Запатентованный фиксатор кабеля (ΔIC)

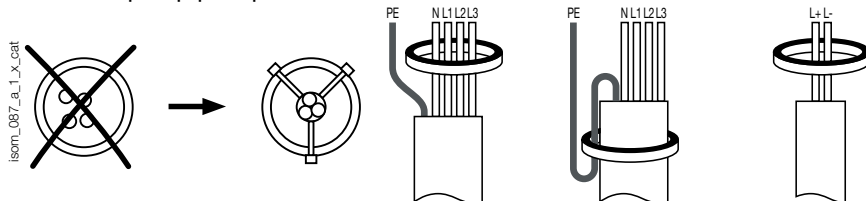
- Фиксатор кабеля SOCOMEC является запатентованной разработкой. Кабель идеально центруется в трансформаторе, что обеспечивает точное измерение и улучшенную стойкость к сетевым помехам. Это также позволяет осуществлять прямой монтаж трансформатора на кабель.

## Применение

Все активные проводники должны проходить через окно трансформатора. Провод заземления не должен проходить через окно трансформатора или может пройти один раз для каждого направления.

Установка, ограничивающая искажения во время выключения большой нагрузки

### Установка трансформаторов





## Характеристики

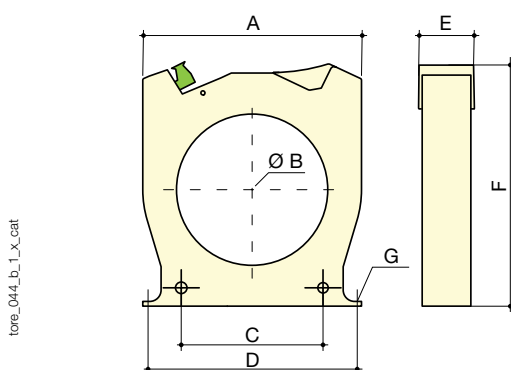
Электрические характеристики серии ΔIC	
Стандарт изоляции	согласно IEC 60664-1 <sup>(1)</sup>
Напряжение пробоя изоляции	800 В AC
Номинальное импульсное напряжение	8 кВ
Диэлектрические свойства	6 кВ
Степень загрязнения	3
Коэффициент трансформации	600 / 1
Номинальный ток первичной обмотки	10 А
Номинальная мощность	20 мВ·А
Макс. класс точности	3
Рабочая температура	-40 ... +80°C
Класс воспламеняемости	UL94V-0

Электрические характеристики серий WR, TFR и WS	
Стандарт изоляции	согласно IEC 60664-1 <sup>(1)</sup>
Напряжение пробоя изоляции	690 В AC
Номинальное импульсное напряжение	8 кВ
Диэлектрические свойства	6 кВ
Степень загрязнения	3
Коэффициент трансформации	600 / 1
Номинальный ток первичной обмотки	10 А
Номинальная мощность	50 мВ·А
Макс. класс точности	5
Рабочая температура	-10 ... +55 °C
Класс воспламеняемости	UL94V-0

(1) Серия W-B: пожалуйста, проконсультируйтесь у нас.

## Размеры

### Закрытые трансформаторы - серия ΔIC

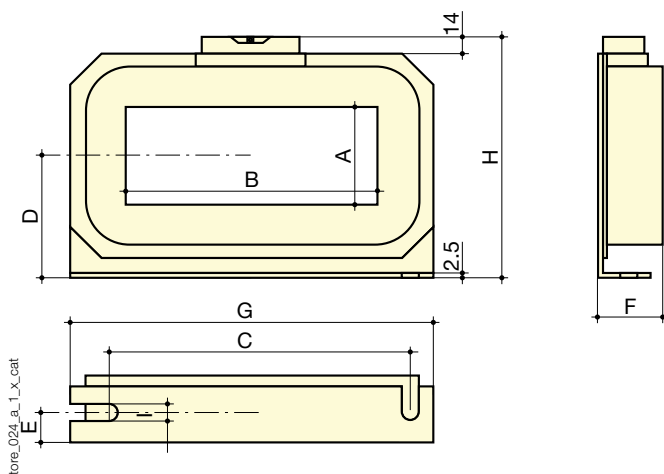


### Размеры (мм)

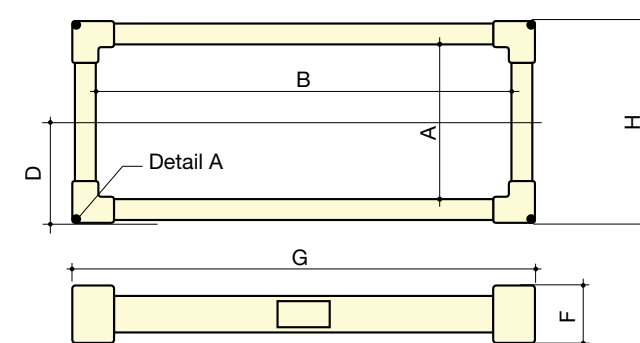
Тип	A	B	C	D	E	F	G	Вес (кг)
ΔIC Ø15	53	17,3	27,8	50	26	81	M4	0,10
ΔIC Ø30	92	30	50	85	26	103,5	M4	0,13
ΔIC Ø50	102,5	50	50	90	26	125	M5	0,18
ΔIC Ø80	116	80	75	105	26	142,5	M5	0,22
ΔIC Ø120	163	120	100	150	26	182,5	M6	0,38
ΔIC Ø200	253	200	150	175 x 41,2	51	274	M6	0,88
ΔIC Ø300	370	300	200	250 x 41,5	50	390	M6	1,72

- A. Ширина
- B. Диаметр
- C. Расстояние между центрами фиксации
- D. Расстояние между задними элементами крепления
- E. Глубина
- F. Высота
- G. Диаметр крепежных винтов

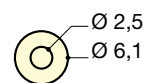
### Прямоугольные закрытые трансформаторы - серия WR



### Прямоугольные закрытые трансформаторы - серия TFR



Элемент А для фиксации трансформатора



### Размеры (мм)

Тип	A	B	C	D	E	F	G	H	I	Вес (кг)
WR 70 x 175	70	175	225	85	22	46	261	176	7,5	2,9
WR 115 x 305	115	305	360	116	25	55	402	240	8	6,3
WR 150 x 350	150	350	415	140	28	55	460	285	8	8,2

### Размеры (мм)

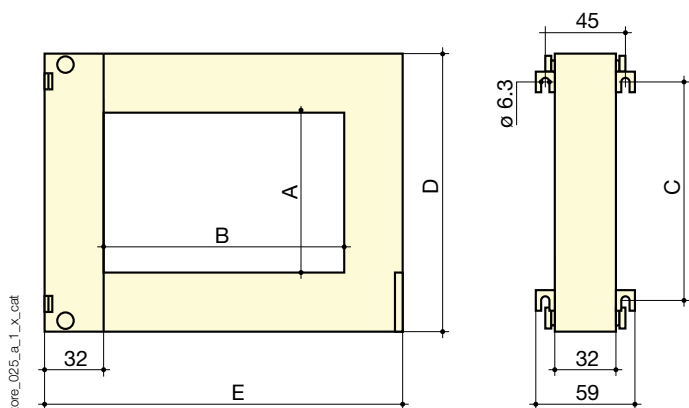
Тип	A	B	D	F	G	H	Вес (кг)
TFR 200 x 500	200	500	140	62	585	285	7,2

# Трансформаторы тока - Тип А

Для RESYS и DIRIS A80

## Размеры (продолжение)

Трансформаторы с разъемным сердечником - серия WS



Размеры (мм)

Тип	A	B	C	D	E	Вес (кг)
WS 50 x 80	50	80	78	114	145	0,9
WS 80 x 80	80	80	108	144	145	1,1
WS 80 x 120	80	120	108	144	185	1,4
WS 80 x 160	80	160	108	144	225	2,8

## Ссылки

Закрытые трансформаторы тип А - серия ΔIC

Тип	Номинальный рабочий ток $I_n$ (А)	Диаметр окна трансформатора (мм)	Код заказа
ΔIC Ø15	36	15	4950 6015 <sup>(1)</sup>
ΔIC Ø30	65	30	4950 6030 <sup>(1)</sup>
ΔIC Ø50	85	50	4950 6050 <sup>(1)</sup>
ΔIC Ø80	160	80	4950 6080 <sup>(1)</sup>
ΔIC Ø120	250	120	4950 6120 <sup>(1)</sup>
ΔIC Ø200	400	200	4950 6200 <sup>(1)</sup>
ΔIC Ø300	630	300	4950 6300 <sup>(1)</sup>

(1) Трансформаторы тока для RESYS M40 / P40 и DIRIS A80.

Прямоугольные закрытые трансформаторы тип А - серия WR и TFR

Тип	Размер окна (мм)	Код заказа
WR 70 x 175	70 x 175	4795 0717 <sup>(1)</sup>
WR 115 x 305	115 x 305	4795 1130 <sup>(1)</sup>
WR 150 x 350	150 x 350	4795 1535 <sup>(1)</sup>
TFR 200 x 500	200 x 500	4795 2050 <sup>(1)</sup>

(1) Трансформаторы тока для RESYS M40 / P40 и DIRIS A80.

Трансформаторы с разъемным сердечником тип А - серия WS

Тип	Размер окна (мм)	Код заказа
WS 50 x 80	50 x 80	4795 0508 <sup>(1)</sup>
WS 80 x 80	80 x 80	4795 0808 <sup>(1)</sup>
WS 80 x 120	80 x 120	4795 0812 <sup>(1)</sup>
WS 80 x 160	80 x 160	4795 0816 <sup>(1)</sup>

(1) Трансформаторы тока для RESYS M40 / P40 и DIRIS A80.

## Аксессуары для трансформаторов серии ΔIC

### Фиксатор кабеля

Позволяет осуществить центровку кабеля в окне трансформатора. Использование данного аксессуара позволяет прямой монтаж трансформатора тока на кабель.

Описание аксессуаров	Код заказа
Фиксатор кабеля, Ø30 мм	4950 0011
Фиксатор кабеля, Ø50 мм	4950 0012
Фиксатор кабеля, Ø80 мм	4950 0013
Фиксатор кабеля, Ø120 мм	4950 0014



terre\_040\_a\_1\_cat

### Элемент крепления

Описание аксессуаров	Код заказа
Элемент крепления, Ø 30 мм	4950 0001
Элемент крепления, Ø 50 мм	4950 0002
Элемент крепления, Ø 80 мм	4950 0003
Элемент крепления, Ø 120 мм	4950 0003
Элемент крепления, Ø 200 мм	4950 0004
Элемент крепления, Ø 300 мм	4950 0005



terre\_008\_a\_1\_cat

### Съемный клеммный терминал

Описание аксессуаров	Код заказа
Съемный клеммный терминал	4950 0041



terre\_042\_a\_1\_cat

### Защитная крышка

Описание аксессуаров	Код заказа
Защитная крышка	4950 0020



terre\_043\_a\_1\_cat

### Зажим на DIN-рейку

Для монтажа трансформатора тока SOCOMEC на DIN-рейку

Описание аксессуаров	Код заказа
Зажим на DIN-рейку	4950 0031



terre\_037\_a\_1\_cat

### Съемный клеммный терминал (push-in)

Описание аксессуаров	Код заказа
Съемный клеммный терминал (push-in)	4950 0040



terre\_041\_a\_1\_cat



# SURGYS® G51-PV

Устройство защиты от импульсных перенапряжений - Тип 2 для гелиоэнергетики

Электронная защита

new



SURGYS G51 - 1000 PV

## Решение для

> гелиоэнергетика



## Сильные стороны

- > моноблок с втычным модулем
- > дистанционная сигнализация
- > новая версия на 1500 В DC

## Разрешения и сертификация

- > соответствие руководству по тестированию UTE C61-740-51 и NF EN 50 539-11
- > соответствие руководству по установке UTE C15-712-1 (2010)

## Функции

Устройство защиты от импульсных перенапряжений **SURGYS G51-PV** разработано для защиты сетей в гелиоэнергетике от динамических перенапряжений. Устройство соответствует требованиям тестов UTE 61-740-51 и EN 50-539-11, а также требованиям по установке UTE C 15-712-1.

## Преимущества

### Моноблок с втычным модулем

SURGYS поставляется полностью готовым к установке. База устройства в виде моноблока укомплектовывается сменными втычными модулями, которые в конце своего срока службы, могут быть легко заменены без отсоединения самого основания.

### Дистанционная сигнализация

Втычный контакт дистанционной сигнализации позволяет осуществлять информирование в диспетчерскую.

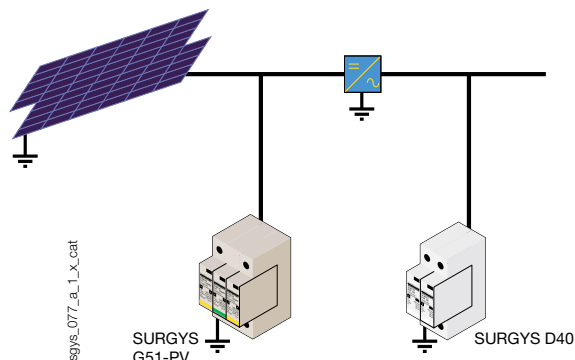
### Новая версия на 1500 В DC

Подходит для защиты на установках большой мощности.

## Применения

Главная входная защита сетей гелиоэнергетики:

- SURGYS G51-PV устанавливается на стороне DC, в блоке объединения, близко к солнечным панелям, для защиты оборудования постоянного тока от не прямых эффектов молний.
- Например, SURGYS AC, SURGYS D40 устанавливаются после инвертора для защиты нагрузки.

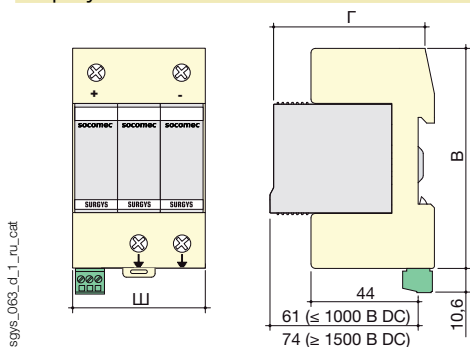


### Передняя панель



1. Моноблок.
2. Индикатор конца срока службы.
3. Дистанционный сигнальный контакт.
4. Монтаж на DIN-рейку.
5. Втычной модуль.

### Корпус



Тип	моноблок
2 модуля, размер Ш x В x Г ≤ 800 В DC	36 x 90 x 67 мм
3 модуля, размер Ш x В x Г ≤ 1000 В DC	54 x 90 x 67 мм
3 модуля, размер Ш x В x Г ≥ 1500 В DC	54 x 90 x 77 мм
Степень защиты корпуса	IP20
Степень защиты клеммного блока	IP20
Материал корпуса	термопластик UL94-V0
Поперечное сечение соединения с сетью	4 ... 25 мм <sup>2</sup>
Поперечное сечение соединения с землей	6 ... 25 мм <sup>2</sup>

### Характеристики

<b>Сеть</b>	
Тип сети	500 В DC / 600 В DC / 800 В DC / 1000 В DC / 1500 В DC
Напряжение PV $U_{ocSTC}$	500 В DC / 600 В DC / 800 В DC / 1000 В DC / 1500 В DC
Макс. напряжение $U_{CPV}$	600 В DC (версия 500 В) / 720 В DC (версия 600 В) / 960 В DC (версия 800 В) / 1200 В DC (версия 1000 В) / 1500 В DC (версия 1500 В)

<b>Характеристики защиты</b>	
Режим защиты	MC <sup>(1)</sup> : 500 В / 600 В / 800 В / 1000 В / 1500 В MD <sup>(2)</sup> : 800 В / 1000 В / 1500 В
Уровень защиты MC ( $U_p, MC$ )	2,2 кВ (500 В) / 2,8 кВ (600 В) / 2 кВ (800 В) / 2,2 кВ (1000 В) / 3,2 кВ (1500 В)
Уровень защиты MD ( $U_p, MD$ )	- / - / 3,6 кВ (800 В) / 4,4 кВ (1000 В) / 4,5 кВ (1500 В)
Ток короткого замыкания ( $I_{SCMPV}$ )	1000 А
Максимальный ток разряда (1 импульс 8/20 мкс) $I_{max}$	40 кА
Номинальный ток разряда (15 импульсов 8/20 мкс) $I_n$	15 кА

<b>Дополнительные характеристики</b>	
Остаточное напряжение $I_c$	500 / 600 В : < 0,1 мА 800 / 1000 / 1500 В : 0 мА
Время срабатывания $t_r$	< 25 нс
Остаточный ток $I_f$	нет
Конец срока службы	тепловое расцепление
Тип индикатора разъединения	механический
Количество индикаторов разъединения	1

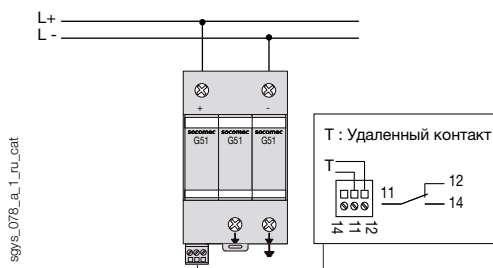
<b>Дистанционный сигнальный контакт</b>	
Тип контакта	инвертор
Способность отключения AC	0,5 А
Способность отключения DC	3 А
Номинальное напряжение AC	250 В AC
Номинальное напряжение DC	30 В DC
Установившийся ток	2 А
Тип подсоединения	втычной винтовой терминал
Поперечное сечение клеммного соединения	1,5 мм <sup>2</sup>

<b>Условия работы</b>	
Рабочая температура	-40 ... +85 °C
Температура хранения	-40 ... +85 °C

(1) Обычный режим. (2) Дифференциальный режим.

### Подсоединение

Защита обычный режим / дифференциальный режим



### Ссылки

Напряжение сети	Описание	Кол-во полюсов	Режим защиты	Количество модулей	SURGYS® G51-PV Код заказа
500 В DC	без дистанционного сигнала	2	MC <sup>(1)</sup>	2	4982 2500
500 В DC	с дистанционным сигналом	2	MC <sup>(1)</sup>	2	4982 2501
600 В DC	без дистанционного сигнала	2	MC <sup>(1)</sup>	2	4982 2530
600 В DC	с дистанционным сигналом	2	MC <sup>(1)</sup>	2	4982 2531
800 В DC	без дистанционного сигнала	2	MC / MD <sup>(2)</sup>	3	4982 2510
800 В DC	с дистанционным сигналом	2	MC / MD <sup>(2)</sup>	3	4982 2511
1000 В DC	без дистанционного сигнала	2	MC / MD <sup>(2)</sup>	3	4982 2520
1000 В DC	с дистанционным сигналом	2	MC / MD <sup>(2)</sup>	3	4982 2521
1500 В DC	без дистанционного сигнала	2	MC / MD <sup>(2)</sup>	3	4982 2540
1500 В DC	с дистанционным сигналом	2	MC / MD <sup>(2)</sup>	3	4982 2541

Описание аксессуаров	Режим защиты	Код заказа
Запасной втычной модуль m-G51 для 500 В DC	MC <sup>(1)</sup>	4982 2509
Запасной втычной модуль m-G51 для 600 В DC	MC <sup>(1)</sup>	4982 2539
Запасной втычной модуль m-G51 для 800 В DC	MC / MD <sup>(2)</sup>	4982 2519
Запасной втычной модуль m-G51 для 1000 В DC	MC / MD <sup>(2)</sup>	4982 2529
Запасной втычной модуль m-G51 для 1500 В DC	MC / MD <sup>(2)</sup>	4982 2549

(1) Обычный режим.

(2) Дифференциальный режим.



# SURGYS® G140-F

Устройство защиты от импульсных перенапряжений - Тип 1  
для установок с молниеотводом

Электронная  
защита



SURGYS G140-F 2-пол.

## Решение для

- > промышленность
- > все типы зданий (критическая и некритическая нагрузки)



## Сильные стороны

- > дистанционная сигнализация
- > модульный дизайн
- > индикатор конца срока службы

## Разрешения и сертификация

- > IEC 61643-11
- > NF EN 61643-11



## Функции

Устройство защиты от импульсных перенапряжений SURGYS® G140-F разработано для обеспечения защиты низковольтных распределительных устройств и другого электротехнического оборудования. Устройство защищает промышленное оборудование от технологических перенапряжений и перенапряжений по причине молний.

Этот тип разрядника для защиты от перенапряжений особенно рекомендован там, где есть риск прямого удара молнии.

НОВИНКА: импульсный ток ( $I_{imp}$ ) 25 kA на полюс.

## Преимущества

### Дистанционная сигнализация

Втычной контакт дистанционной сигнализации позволяет осуществлять информирование в диспетчерскую.

### Индикатор конца срока службы

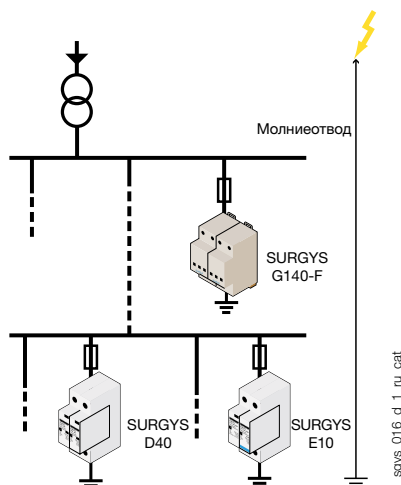
Индикатор конца срока службы для внутренних компонентов.

### Модульный дизайн

Легкая сборка.

## Применения

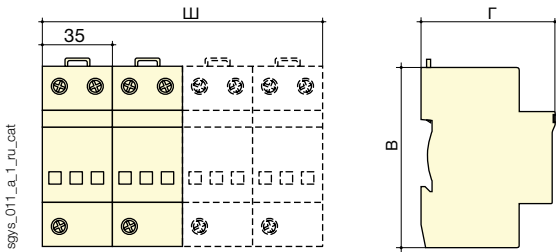
- Верхняя установка разрядников
- Распределительные щиты + здания, защищенные от молнии.
- Распределительные щиты в зданиях, имеющих высокую степень риска попадания молнии, установки, находящиеся в зонах высокой плотности разрядов молний, высотные здания, наличие антенн, трубы.
- Объекты, расположенные на большой высоте.
- Распределительные устройства в зданиях с системами молниезащиты.



### Общие характеристики

- Разрядник для защиты от перенапряжений, тип 1.
- Разработан для защиты от тока разряда, связанного с прямым попаданием молнии.
- Макс. ток разряда 140 кА.
- Защита в обычном режиме.
- Тепловой расцепитель.
- Индикатор конца срока службы.
- Дистанционный сигнальный контакт.
- Отсутствие остаточного тока.
- Возможность параллельной или последовательной установки.
- Рекомендуется защита предохранителями: FUSERBLOC (см. стр. 150).

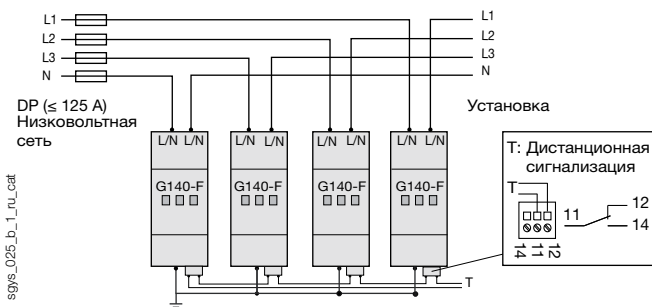
### Корпус



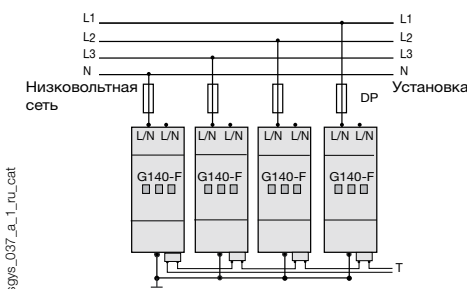
Тип	модульный
2-пол. размеры Ш x В x Г	70 x 90 x 67 мм
3-пол. размеры Ш x В x Г	105 x 90 x 67 мм
4-пол. размеры Ш x В x Г	140 x 90 x 67 мм
Степень защиты корпуса	IP20
Степень защиты клеммного блока	IP20
Материал корпуса	поликарбонат UL94-5VA
Поперечное сечение соединения с сетью	10...50 мм <sup>2</sup>
Поперечное сечение соединения с землей	10...50 мм <sup>2</sup>

### Подсоединение

#### Последовательная установка



#### Параллельная установка



### Передняя панель



1. Индикатор конца срока службы.
2. Соединение с землей.
3. Дистанционный сигнальный контакт.
4. Монтаж на DIN-рейку.

### Характеристики

#### Сеть

Тип сети	230 / 400 В AC
Нейтральная система	TT-TN-IT
Номинальное напряжение $U_n$	400 В AC
Максимальное напряжение $U_c$	400 В AC
Временный скачок напряжения в сети с частотой $U_T$	400 В AC

#### Характеристики защиты

Уровень защиты $U_o$	2,5 кВ
Максимальный ток разряда (1 импульс 8/20 мкс) $I_{max}$	140 кА
Номинальный ток разряда (15 импульсов 8/20 мкс) $I_n$	50 кА
Остаточное напряжение при $I_{imp}$	1,5 кВ
Импульсный ток (1 импульс 10/350 с) $I_{imp}$	25 кА
Режим защиты	обычный

#### Дополнительные характеристики

Остаточное напряжение $I_c$	< 2 мА
Время срабатывания $t_r$	< 25 нс
Остаточный ток $I_f$	нет
Номинальный условный ток короткого замыкания $I_{cc}$	50 кА

Рекомендованное разъединение	предохранители gG 125 A <sup>(1)</sup>
Тип индикатора разъединения	механический
Количество индикаторов разъединения	3

#### Контакт дистанционной сигнализации

Количество контактов на полюс	1
Тип контакта	инверторный
Способность отключения AC	3 А
Способность отключения DC	2 А
Номинальное напряжение AC	125 В AC
Номинальное напряжение DC	30 В DC
Установившийся ток	2 А
Тип подсоединения	винтовой блок
Макс. поперечное сечение клеммного соединения	1,5 мм <sup>2</sup>

#### Условия работы

Рабочая температура	-40 ... +85 °C
Температура хранения	-40 ... +85 °C

(1) Значение соответствует статье 534.1.5.3 стандарта N F C 15100: более высокие значения также возможны для специальных условий.

### Ссылки

Кол-во полюсов	Количество расположенных рядом друг с другом модулей	SURGYS® G140-F	
		Код заказа	
2	2	4981	1521
3	3	4981	1531
4	4	4981	1541



# SURGYS® G100-F

Устройство защиты от импульсных перенапряжений - Тип 1 и 2  
для установок с молниеотводом

Электронная  
защита

new



sgys\_091\_a

SURGYS G100-F  
1-пол.

## Решение для

- > промышленность
- > все типы зданий (критическая и некритическая нагрузки)



## Сильные стороны

- > рекомендуется в случае риска прямого воздействия удара молнии
- > отсутствие остаточного тока
- > тепловой расцепитель
- > индикатор конца срока службы
- > дистанционная сигнализация
- > моноблок с втычным модулем

## Соответствие стандартам

- > NF EN 61643-11
- > IEC 61643-11



## Функции

Устройство защиты от импульсных перенапряжений **SURGYS G100-F** разработано для защиты низковольтных распределительных устройств и электрооборудования. Устройство защищает промышленное оборудование от технологических перенапряжений и перенапряжений по причине молний. Данный тип устройств защиты от импульсных перенапряжений особенно рекомендован к применению в случае риска прямого воздействия удара молнии.

## Преимущества

### Рекомендуется в случае риска прямого воздействия удара молнии

Благодаря импульсному току  $I_{imp}$  25 kA (скачок 10/350µs), рекомендуется применять в главных распределительных щитах.

### Отсутствие остаточного тока

Мультиваристорная технология гарантирует отсутствие остаточных токов и предотвращает риск случайного срабатывания защиты на входе.

### Тепловой расцепитель

Гарантирует разрыв в конце срока службы устройства защиты от импульсных перенапряжений.

### Индикатор конца срока службы

Индикатор конца срока службы для внутренних компонентов.

### Дистанционная сигнализация

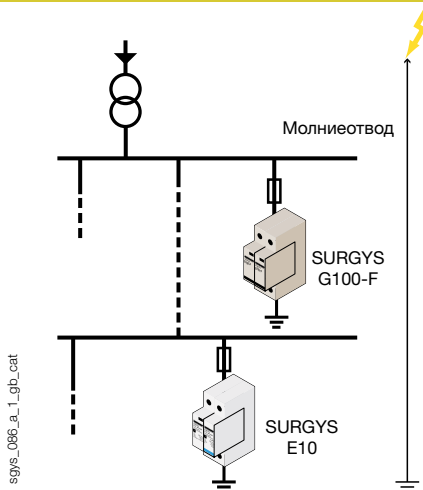
Втычной контакт дистанционной сигнализации позволяет осуществлять информирование в диспетчерскую.

### Моноблок с втычным модулем

SURGYS поставляется полностью готовым к установке. База устройства в виде моноблока укомплектовывается сменными втычными модулями, которые в конце своего срока службы, могут быть легко заменены без отсоединения самого основания.

## Применения

- Верхняя установка разрядников
- Распределительные щиты + здания, защищенные от молнии.
- Распределительные щиты в зданиях, имеющих высокую степень риска попадания молнии, установки, находящиеся в зонах высокой плотности разрядов молний, высотные здания, наличие антенн, труб.
- Объекты, расположенные на большой высоте.
- Распределительные устройства в зданиях с системами молниезащиты.

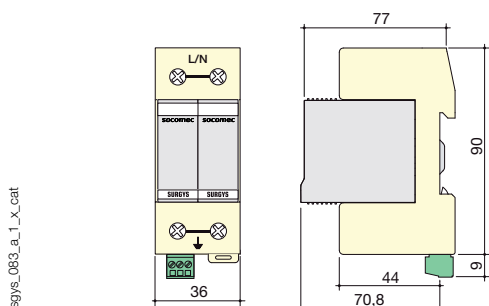




### Передняя панель



### Корпус



Тип	моноблок
2-пол. размеры Ш x В x Г	72 x 90 x 77 мм
3-пол. размеры Ш x В x Г	108 x 90 x 77 мм
4-пол. размеры Ш x В x Г	144 x 90 x 77 мм
Степень защиты корпуса	IP20
Степень защиты клеммного блока	IP20
Материал корпуса	термопластик PEI UL94-5VA
Поперечное сечение соединения с сетью	4 ... 25 мм <sup>2</sup>
Поперечное сечение соединения с землей	4 ... 25 мм <sup>2</sup>

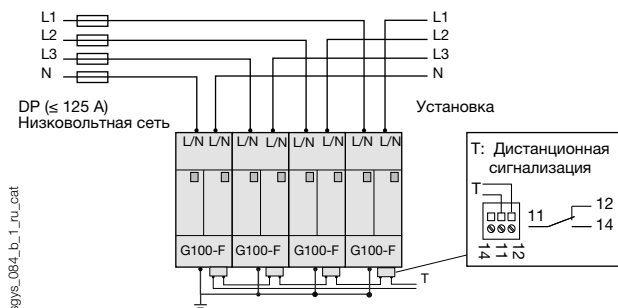
### Характеристики

<b>Сеть</b>	
Тип сети	230 / 400 В AC
Нейтральная система	TT-TN-IT
Номинальное напряжение $U_n$	400 В AC
Максимальное напряжение $U_c$	400 В AC
Временное перенапряжение при промышленной частоте $U_T$	400 В AC
<b>Характеристики защиты</b>	
Уровень защиты $U_p$	2 кВ
Максимальный ток разряда (1 импульс 8/20 мкс) $I_{max}$	100 кА
Номинальный ток разряда (15 импульсов 8/20 мкс) $I_n$	40 кА
Остаточное напряжение при $I_{imp}$	1,5 кВ
Импульсный ток (1 импульс 10/350 с) $I_{imp}$	25 кА
Режим защиты	обычный
<b>Дополнительные характеристики</b>	
Остаточное напряжение $I_c$	< 1 mA
Время срабатывания $t_r$	< 25 нс
Остаточный ток $I_f$	нет
Номинальный условный ток короткого замыкания $I_{cc}$	25 кА
Рекомендованное разъединение	предохранители gG 125 A <sup>(1)</sup>
Тип индикатора разъединения	механический
Количество индикаторов разъединения	1
<b>Дистанционный сигнальный контакт</b>	
Тип контакта	инвертор
Способность отключения AC	0,5 A
Способность отключения DC	2 A
Номинальное напряжение AC	250 В AC
Номинальное напряжение DC	30 В DC
Установившийся ток	2 A
Тип подсоединения	винтовой клеммный блок
Макс. поперечное сечение клеммного соединения	1,5 мм <sup>2</sup>
<b>Условия работы</b>	
Рабочая температура	-40 ... +85 °C
Температура хранения	-40 ... +85 °C

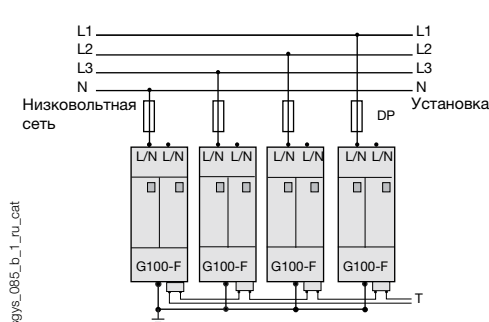
(1) Значение соответствует статье 534.1.5.3 стандарта NF C 15100: более высокие значения также возможны для специальных условий

### Подсоединение

#### Последовательная установка



#### Параллельная установка



### Ссылки

<b>Кол-во полюсов</b>	<b>Количество расположенных рядом друг с другом модулей</b>	<b>SURGYS® G100-F Код заказа</b>
2	4	4981 1020
3	6	4981 1030
4	8	4981 1040
<b>Описание аксессуаров</b>		<b>Код заказа</b>
Запасной втычной модуль m-G100-F		4981 1019



# SURGYS® G50-FE

Устройство защиты от импульсных перенапряжений - Тип 1 и 2  
для установок с молниеотводом

Электронная  
защита

new



sgys\_080\_a

SURGYS G50-FE 4-пол.

## Решение для

- > промышленность
- > все типы зданий (критическая и некритическая нагрузки)



## Сильные стороны

- > рекомендуется применять при риске прямого удара молнии
- > отсутствие остаточного тока
- > тепловой расцепитель
- > индикатор конца срока службы
- > дистанционная сигнализация
- > моноблок с втычным модулем

## Соответствие стандартам

- > NF EN 61643-11
- > IEC 61643-11



## Функции

Устройство защиты от импульсных перенапряжений **SURGYS G50-FE** разработано для защиты низковольтных распределительных устройств и электрооборудования. Устройство защищает промышленное оборудование от технологических перенапряжений и перенапряжений по причине молний. Данный тип устройств защиты от импульсных перенапряжений особенно рекомендуется применять в случае риска прямого удара молнии в главных распределительных щитах, имеющих внутри электронные устройства, чувствительные к перенапряжениям.

## Преимущества

### Рекомендуется в случае риска прямого воздействия удара молнии

Благодаря импульсному току  $I_{imp}$  12,5kA (скачок 10/350µs), рекомендуется применять в главных распределительных щитах.

### Отсутствие остаточного тока

Мультиваристорная технология гарантирует отсутствие остаточных токов и предотвращает риск случайного срабатывания защиты на входе.

### Тепловой расцепитель

Гарантирует сохранность установки в конце срока службы.

### Индикатор конца срока службы

Показывает конец срока службы варисторов.

### Дистанционная сигнализация

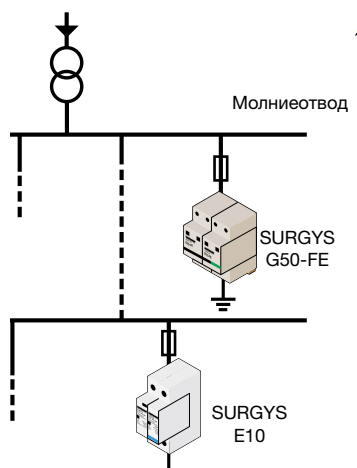
Втычной контакт дистанционной сигнализации позволяет осуществлять информирование в диспетчерскую.

### Моноблок с втычным модулем

SURGYS поставляется полностью готовым к установке. База устройства в виде моноблока укомплектовывается сменными втычными модулями, которые в конце своего срока службы, могут быть легко заменены без отсоединения самого основания.

## Применения

- Главные распределительные щиты в зданиях, оснащенные электронными устройствами (многофункциональные мультиметры, PLC, и т.д.) с молниеотводами.
- Главные распределительные щиты, оборудованные электроникой, в зданиях, которые подвержены высокой степени риска попадания молнии, например в зонах высокой плотности молний, высотные здания и сооружения.
- Главные распределительные щиты, оборудованные PLC, BMS или CTM, удаленным мониторингом, технической сигнализацией, модемами...
- Главные распределительные щиты для высотных зданий и сооружений.
- Лифтовое и подъемное оборудование, расположенное в верхней части здания.
- Инверторные установки.
- Главные распределительные щиты или изолированные места, имеющие электронику.

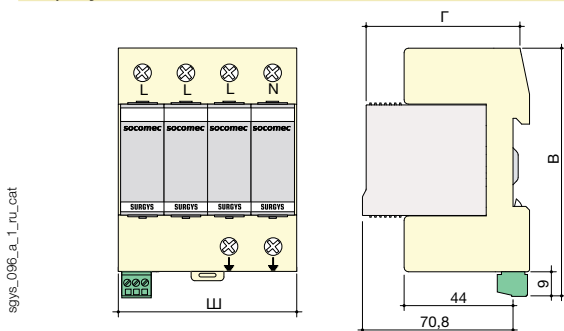


sgys\_089\_a\_1\_qb\_cat

### Передняя панель



### Корпус



Тип	моноблок
2-пол. размеры Ш x В x Г	36 x 99 x 77 мм
3-пол. размеры Ш x В x Г	54 x 99 x 77 мм
4-пол. размеры Ш x В x Г	72 x 99 x 77 мм
Степень защиты корпуса	IP20
Степень защиты клеммного блока	IP20
Материал корпуса	термопластик PEI UL94-5VA
Поперечное сечение соединения с сетью	5...25 мм <sup>2</sup>
Поперечное сечение соединения с землей	5...25 мм <sup>2</sup>

### Характеристики

Сеть	
Тип сети	230 / 400 В AC
Нейтральная система	TT-TN-IT
Номинальное напряжение $U_n$	400 В AC
Максимальное напряжение $U_c$	400 В AC
Временное перенапряжение при промышленной частоте $U_T$	400 В AC

Характеристики защиты	
Уровень защиты $U_p$	1,3 кВ
Максимальный ток разряда (1 импульс 8/20 мкс) $I_{max}$	50 кА
Номинальный ток разряда (15 импульсов 8/20 мкс) $I_n$	12,5 кА
Остаточное напряжение при $I_{imp}$	1,5 кВ
Импульсный ток (1 импульс 10/350 с) $I_{imp}$	12,5 кА
Режим защиты	обычный

Дополнительные характеристики	
Остаточное напряжение $U_c$	< 1 мА
Время срабатывания $t_r$	< 25 нс
Остаточный ток $I_f$	нет
Номинальный условный ток короткого замыкания $I_{cc}$	25 кА
Рекомендованное разъединение	предохранители gG 125 A <sup>(1)</sup>
Тип индикатора разъединения	механический
Количество индикаторов разъединения	1

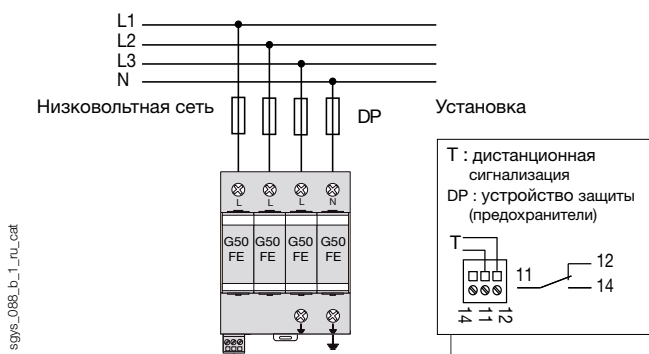
Дистанционный сигнальный контакт	
Тип контакта	инвертор
Способность отключения AC	0,5 А
Способность отключения DC	2 А
Номинальное напряжение AC	250 В AC
Номинальное напряжение DC	30 В DC
Установившийся ток	2 А
Тип подсоединения	втычной винтовой терминал
Макс. поперечное сечение клеммного соединения	1,5 мм <sup>2</sup>

Условия работы	
Рабочая температура	-40 ... +85 °C
Температура хранения	-40 ... +85 °C

*Значение соответствует статье 534.1.5.3 стандарта NF C 15100: более высокие значения также возможны для специальных условий*

### Подсоединение

#### Параллельная установка



### Ссылки

Кол-во полюсов	Количество расположенных рядом друг с другом модулей	SURGYS® G50-FE Код заказа
2	2	4981 0520
3	3	4981 0530
4	4	4981 0540
Описание аксессуаров		Код заказа
Запасной втычной модуль m-G50-FE		4981 0519

# SURGYS® G40-FE

Устройство защиты от импульсных перенапряжений - Тип 1 и 2  
для установок с молниеотводом и для чувствительных ресиверов



sgys\_062\_b\_1\_cat

SURGYS G40-FE 2-пол.

## Решение для

- > промышленность
- > все типы зданий (критическая и некритическая нагрузки)



## Сильные стороны

- > рекомендуется применять при риске прямого удара молнии
- > варисторная технология
- > индикатор конца срока службы
- > дистанционная сигнализация
- > тепловой расцепитель

## Соответствие стандартам

- > NF EN 61643-11
- > IEC 61643-11



## Функции

Устройство защиты от импульсных перенапряжений **SURGYS® G40-FE** разработано для защиты низковольтных распределительных устройств и электрооборудования. Устройство защищает промышленное оборудование от технологических перенапряжений и перенапряжений по причине молний.

Данный тип устройств защиты от импульсных перенапряжений особенно рекомендуется применять в случае риска прямого удара молнии в главных распределительных щитах, имеющих внутри электронные устройства, чувствительные к перенапряжениям.

## Преимущества

### Рекомендуется в случае риска прямого воздействия удара молнии

Благодаря импульсному току ( $I_{imp}$ ) 15 кА (скачок 10/350 мкс), рекомендуется применять в главных распределительных щитах.

### Варистор/искровая технология

Данная технология гарантирует оптимальный уровень защиты (низкое напряжение  $U_p=1,5$  кВ), а также улучшенную координацию тип 1/тип 2.

### Индикатор конца срока службы

Индикатор конца срока службы для внутренних компонентов.

### Дистанционная сигнализация

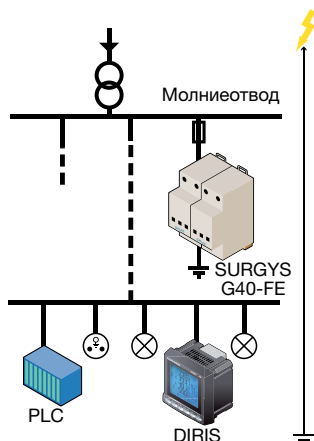
Втычной контакт дистанционной сигнализации позволяет осуществлять информирование в диспетчерскую.

### Тепловой расцепитель

Встроенное устройство гарантирует сохранность установки в конце срока службы.

## Применения

- Главные распределительные щиты в зданиях, оснащенные электронными устройствами (многофункциональные мультиметры, PLC, и т.д.) с молниеотводами.
- Главные распределительные щиты, оборудованные электроникой, в зданиях, которые подвержены высокой степени риска попадания молнии, например в зонах высокой плотности молний, высотные здания и сооружения.
- Главные распределительные щиты, оборудованные PLC, BMS или CTM, удаленным мониторингом, технической сигнализацией, модемами.
- Главные распределительные щиты для высотных зданий и сооружений.
- Лифтовое и подъемное оборудование, расположенное в верхней части здания.
- Инверторные установки.
- Главные распределительные щиты или изолированные места, имеющие электронику.



sgys\_017\_e\_1\_ru\_cat

### Общие характеристики

- Устройство защиты от импульсных перенапряжений - Тип 1 и 2.
- Разработано для защиты от тока разряда, связанного с прямым попаданием молнии.
- Оптимизированный уровень защиты  $U_p$  при 1,5 кВ.
- Защита в обычном режиме.
- Индикатор конца срока службы.
- Дистанционный сигнальный контакт.
- Отсутствие остаточного тока.
- Рекомендуется защита предохранителями: FUSERBLOC (см. стр. 150).

### Передняя панель



1. Индикатор конца срока службы.
2. Соединение с землей.
3. Дистанционный сигнальный контакт.
4. Монтаж на DIN-рейку.

### Характеристики

Сеть	
Тип сети	230 / 400 В AC
Нейтральная система	TT-TN
Номинальное напряжение $U_n$	400 В AC
Максимальное напряжение $U_c$	255 В AC
Временное перенапряжение при промышленной частоте $U_T$	400 В AC
Характеристики защиты	
Уровень защиты $U_p$ (NF EN 61643-11)	1,5 кВ
Максимальный ток разряда (1 импульс 8/20 мкс) $I_{max}$	40 кА
Номинальный ток разряда (15 импульсов 8/20 мкс) $I_n$	20 кА
Остаточное напряжение при $I_{imp}$	800 В
Импульсный ток (1 импульс 10/350 с) $I_{imp}$	15 кА
Режим защиты	обычный
Дополнительные характеристики	
Остаточное напряжение $I_c$	< 10 $\mu$ A
Время срабатывания $t_f$	< 100 нс
Остаточный ток $I_f$	нет
Номинальный условный ток короткого замыкания $I_{cc}$	50 кА
Рекомендованное разъединение	предохранители gG 125 A <sup>(1)</sup>
Тип индикатора разъединения	механический
Количество индикаторов разъединения	1

### Дистанционный сигнальный контакт

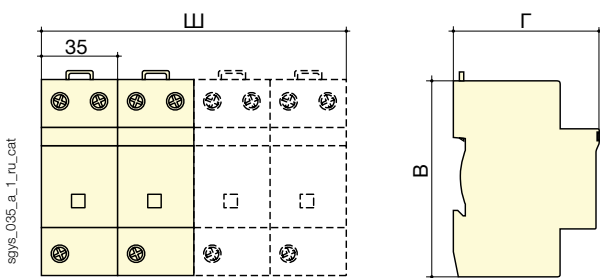
Количество контактов на полюс	1
Тип контакта	инвертор
Способность отключения AC	3 А
Способность отключения DC	2 А
Номинальное напряжение AC	125 В AC
Номинальное напряжение DC	30 В DC
Установившийся ток	2 А
Тип подсоединения	втычной винтовой терминал
Макс. поперечное сечение клеммного соединения	1,5 мм <sup>2</sup>

### Условия работы

Рабочая температура	-40 ... +85 °C
Температура хранения	-40 ... +85 °C

(1) Значение соответствует статье 534.1.5.3 стандарта NF C 15-100: более высокие значения также возможны для специальных условий

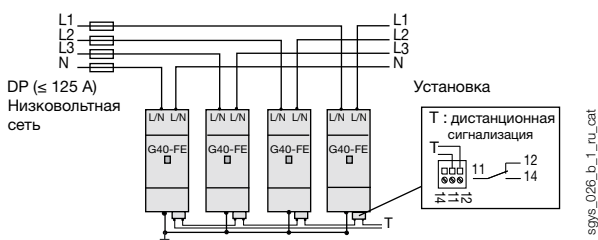
### Корпус



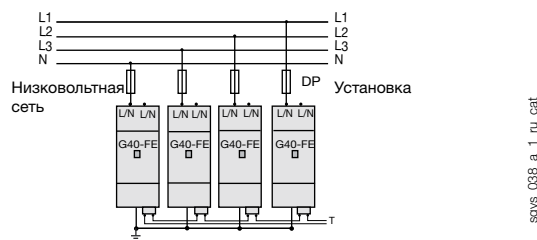
Тип	модульный
2-пол. размеры Ш x В x Г	70 x 90 x 67 мм
3-пол. размеры Ш x В x Г	105 x 90 x 67 мм
4-пол. размеры Ш x В x Г	140 x 90 x 67 мм
Степень защиты корпуса	IP20
Степень защиты клеммного блока	IP20
Материал корпуса	поликарбонат UL94-5VA
Поперечное сечение соединения с сетью	10...50 мм <sup>2</sup>
Поперечное сечение соединения с землей	10...50 мм <sup>2</sup>

### Подсоединение

#### Последовательная установка



#### Параллельная установка



### Ссылки

Кол-во полюсов	Количество расположенных рядом друг с другом модулей	SURGYS® G40-FE Код заказа
2	2	4981 0420
3	3	4981 0430
4	4	4981 0440



# SURGYS® G70

Устройство защиты от импульсных перенапряжений - Тип 2  
для мест, подверженных частым попаданиям молнии

Электронная  
защита



sgys\_067\_a\_1\_cat

## Решения для

- > промышленность
- > все типы зданий (критическая и некритическая нагрузки)



## Сильные стороны

- > моноблок с втычным модулем
- > дистанционная сигнализация
- > индикатор конца срока службы

## Соответствие стандартам

- > NF EN 61643-11
- > IEC 61643-11



## Функции

Устройство защиты от импульсных перенапряжений **SURGYS® G70** разработано для усиленной защиты однофазных и трехфазных сетей. Устройство защищает промышленное оборудование от технологических перенапряжений и перенапряжений по причине молний.

Данный тип устройств защиты от импульсных перенапряжений особенно рекомендуется применять в случае повышенного риска близких разрядов молний.

## Преимущества

### Моноблок с втычным модулем

SURGYS поставляется полностью готовым к установке. База устройства в виде моноблока укомплектовывается сменными втычными модулями, которые в конце своего срока службы, могут быть легко заменены без отсоединения самого основания.

### Дистанционная сигнализация

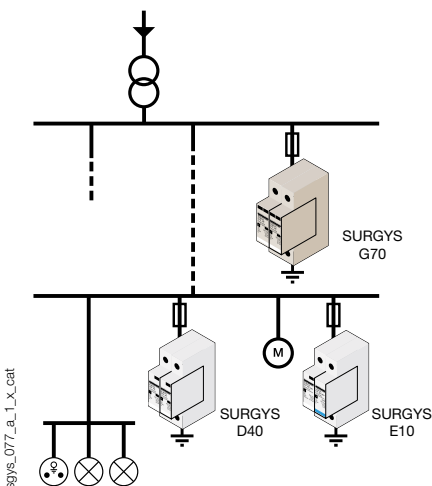
Втычной контакт дистанционной сигнализации позволяет осуществлять информирование в диспетчерскую.

### Индикатор конца срока службы

Индикатор конца срока службы для внутренних компонентов.

## Применения

- Главные распределительные щиты.
- Главные распределительные щиты безопасного исполнения.
- Главные распределительные щиты для высокомощных инверторов.
- Распределительные панели на удаленных участках.
- Защита электротехнического оборудования: моторы, коммутационные устройства, устройства контроля и управления...

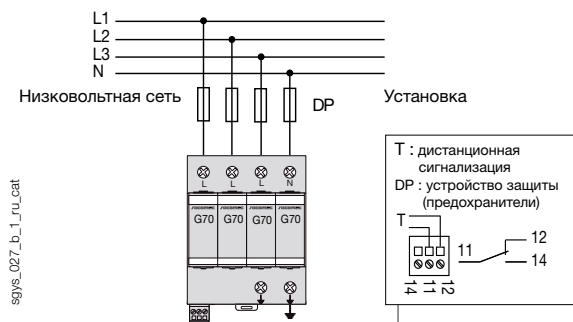


sgys\_077\_a\_1\_x\_cat

### Передняя панель



### Подсоединение



### Характеристики

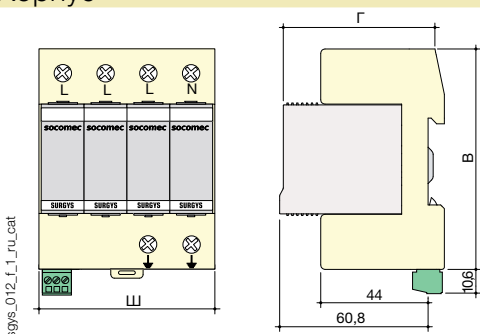
Сеть	
Тип сети	230 / 400 В AC
Нейтральная система	TT-TN-IT
Номинальное напряжение $U_n$	400 В AC
Максимальное напряжение $U_c$	400 В AC
Временное перенапряжение при промышленной частоте $U_T$	400 В AC
Характеристики защиты	
Уровень защиты $U_p$	1,8 кВ
Максимальный ток разряда (1 импульс 8/20 мкс) $I_{max}$	70 кА
Номинальный ток разряда (15 импульсов 8/20 мкс) $I_n$	30 кА
Режим защиты	обычный
Дополнительные характеристики	
Остаточное напряжение $U_c$	< 1 мА
Время срабатывания $t_r$	< 25 нс
Остаточный ток $I_f$	нет
Номинальный условный ток короткого замыкания $I_{cc}$	25 кА
Рекомендованное разьединение	предохранители gG 100 A <sup>(1)</sup>
Тип индикатора разьединения	механический
Количество индикаторов разьединения	2

### Дистанционный сигнальный контакт

Тип контакта	инвертор
Способность отключения AC	0,5 А
Способность отключения DC	2 А
Номинальное напряжение AC	250 В AC
Номинальное напряжение DC	30 В DC
Установившийся ток	2 А
Тип подсоединения	через винтовой блок
Макс. поперечное сечение клеммного соединения	1,5 мм <sup>2</sup>
Условия работы	
Рабочая температура	-40 ... +85 °C
Температура хранения	-40 ... +85 °C

(1) Значение соответствует статье 534.1.5.3 стандарта NFC 15100: более высокие значения также возможны для специальных условий.

### Корпус



Тип	моноблок
2-пол. размеры Ш x В x Г	36 x 90 x 67 мм
3-пол. размеры Ш x В x Г	54 x 90 x 67 мм
4-пол. размеры Ш x В x Г	72 x 90 x 67 мм
Степень защиты корпуса	IP20
Степень защиты клеммного блока	IP20
Материал корпуса	поликарбонат UL94-VO
Поперечное сечение соединения с сетью	4...25 мм <sup>2</sup>
Поперечное сечение соединения с землей	4... 25 мм <sup>2(1)</sup>

(1) Минимальное поперечное сечение 10 мм<sup>2</sup> с молниеотводом.

### Ссылки

Кол-во полюсов	Количество расположенных рядом друг с другом модулей	SURGYS® G70 Код заказа
2	2	4982 1720
3	3	4982 1730
4	4	4982 1740
Описание аксессуаров		Код заказа
Запасной втычной модуль m-G70		4982 0719



# SURGYS® D40

## Устройство защиты от импульсных перенапряжений - Тип 2 для распределительных панелей

Электронная защита



sgys\_069\_a\_1\_cat

SURGYS D40 2-пол.

### Решение для

- > промышленность
- > инфраструктура
- > все типы зданий (критическая и некритическая нагрузки)
- > OEM



### Сильные стороны

- > моноблок с втычным модулем
- > дистанционная сигнализация
- > индикатор конца срока службы

### Соответствие стандартам

- > NF EN 61643-11
- > IEC 61643-11



### Функции

Устройство защиты от импульсных перенапряжений **SURGYS® D40** разработано для защиты низковольтных распределительных цепей и оборудования от кратковременных перенапряжений. Устройство защищает промышленное оборудование от технологических перенапряжений и перенапряжений по причине молний.

### Преимущества

#### Моноблок с втычным модулем

SURGYS поставляется полностью готовым к установке. База устройства, в виде моноблока, укомплектовывается сменными втычными модулями, которые в конце своего срока службы, могут быть легко заменены без отсоединения самого основания.

#### Дистанционная сигнализация

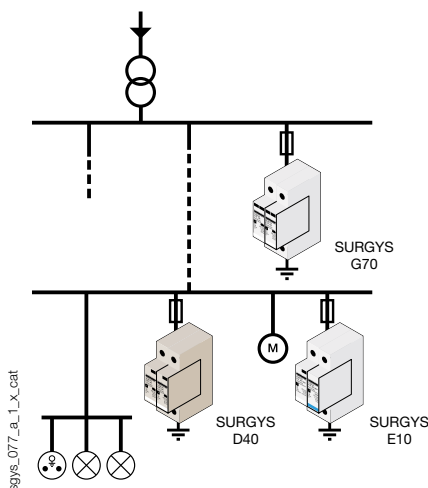
Втычной контакт дистанционной сигнализации позволяет осуществлять информирование в диспетчерскую.

#### Индикатор конца срока службы

Индикатор конца срока службы для внутренних компонентов.

### Применения

- Устройства распределения энергии (отходящие линии главного распределительного устройства).
- Автономные устройства энергообеспечения такие как: генераторные установки, ИБП.
- Устройства контроля и управления.

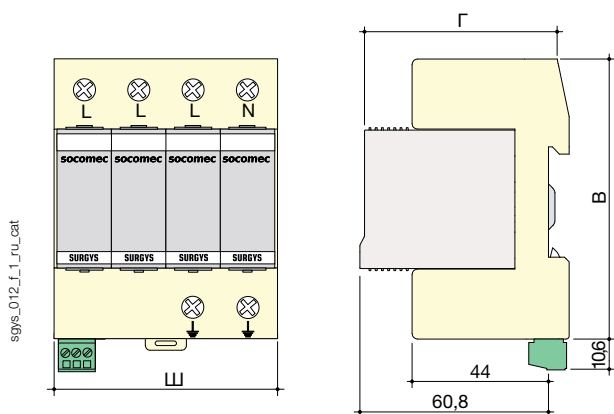




### Передняя панель



### Корпус



Тип	моноблок
2-пол. размеры Ш x В x Г	36 x 90 x 67 мм
3-пол. размеры Ш x В x Г	54 x 90 x 67 мм
4-пол. размеры Ш x В x Г	72 x 90 x 67 мм
Степень защиты корпуса	IP20
Степень защиты клеммного блока	IP20
Материал корпуса	поликарбонат UL94-V0
Поперечное сечение соединения с землей	4...25 мм <sup>2</sup>
Поперечное сечение соединения с сетью	4...25 мм <sup>2</sup>

### Характеристики

#### Сеть

Тип сети	230 / 400 В AC
Нейтральная система	TT-TN-IT (MC) TT-TN (MC/MD)
Номинальное напряжение $U_n$	400 В AC
Максимальное напряжение $U_c$	400 В AC (MC) 255 В AC (MC/MD)
Временное перенапряжение при промышленной частоте $U_T$	400 В AC

#### Характеристики защиты

Уровень защиты $U_p$	1,8 кВ (MC) 1,5 кВ/1,25 кВ (MC/MD)
Максимальный ток разряда (1 импульс 8/20 мкс) $I_{max}$	40 кА
Номинальный ток разряда (15 импульсов 8/20 мкс) $I_n$	20 кА
Режим защиты	обычный и дифференциальный

#### Дополнительные характеристики

Остаточное напряжение $I_c$	< 1 мА
Время срабатывания $t_r$	< 25 нс
Остаточный ток $I_f$	нет
Номинальный условный ток короткого замыкания $I_{cc}$	25 кА
Рекомендованное разъединение	предохранители gG 50 A <sup>(1)</sup>
Тип индикатора разъединения	механический
Количество индикаторов разъединения	1

#### Дистанционный сигнальный контакт

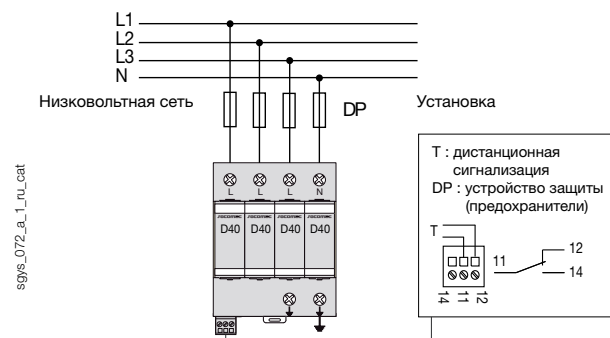
Тип контакта	инвертор
Способность отключения AC	0,5 А
Способность отключения DC	2 А
Номинальное напряжение AC	250 В AC
Номинальное напряжение DC	30 В DC
Установившийся ток	2 А
Тип подсоединения	винтовой клеммный блок
Макс. поперечное сечение клеммного соединения	1,5 мм <sup>2</sup>

#### Условия работы

Рабочая температура	-40 ... +85 °C
Температура хранения	-40 ... +85 °C

(1) Значение соответствует статье 534.1.5.3 стандарта NF C 15100: более высокие значения также возможны для специальных условий

### Подсоединение



### Ссылки

Кол-во полюсов	Нейтральная система	Режим защиты	Количество расположенных рядом друг с другом модулей	SURGYS® D40 Код заказа
2	TT, TN, IT	MC <sup>(1)</sup>	2	4982 1422
3	TT, TN, IT	MC <sup>(1)</sup>	3	4982 1432
4	TT, TN, IT	MC <sup>(1)</sup>	4	4982 1442
2	TT, TN	MC <sup>(1)</sup> / MD <sup>(2)</sup>	2	4982 1424
4	TT, TN	MC <sup>(1)</sup> / MD <sup>(2)</sup>	4	4982 1444
<b>Описание аксессуаров</b>			<b>Режим защиты</b>	<b>Код заказа</b>
Запасной втычной модуль m-D40			MC <sup>(1)</sup>	4982 0419
Запасной втычной модуль m-D40			MC <sup>(1)</sup> / MD <sup>(2)</sup>	4982 0418

(1) Обычный режим.

(2) Дифференциальный режим.



# SURGYS® E10

Устройство защиты от импульсных перенапряжений - Тип 2 и 3 для чувствительных типов нагрузок

Электронная защита



sgsys\_070\_a\_1\_cat

**SURGYS E10**  
2-пол. MC/MD

## Решение для

- > промышленность
- > инфраструктура
- > все типы зданий (критическая и некритическая нагрузки)
- > OEM



## Сильные стороны

- > моноблок с втычными модулями
- > дистанционная сигнализация

## Соответствие стандартам

- > NF EN 61643-11
- > IEC 61643-11



## Функции

Устройство защиты от импульсных перенапряжений **SURGYS® E10** разработано для обеспечения защиты однофазных, трехфазных установок, а также сетей постоянного тока от промышленных операционных перенапряжений. Они работают против кратковременных перенапряжений, вследствие удара молнии.

## Преимущества

### Моноблок с втычными модулями

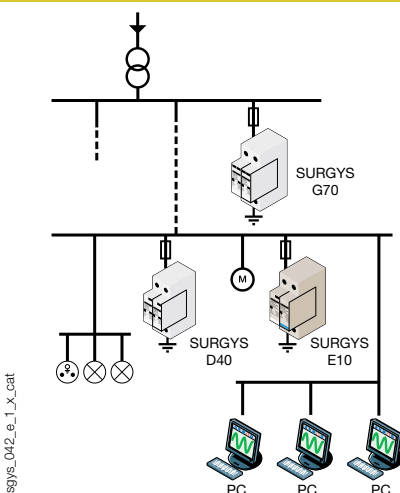
SURGYS поставляется полностью готовым к установке. База устройства в виде моноблока укомплектовывается сменными втычными модулями, которые в конце своего срока службы, могут быть легко заменены без отсоединения самого основания.

### Дистанционная сигнализация

Втычной контакт дистанционной сигнализации позволяет осуществлять информирование в диспетчерскую.

## Применения

- Устройства распределения энергии AC или DC (отходящие линии главного распределительного устройства).
- Защита электротехнического оборудования: моторы, коммутационные устройства, устройства контроля и управления...

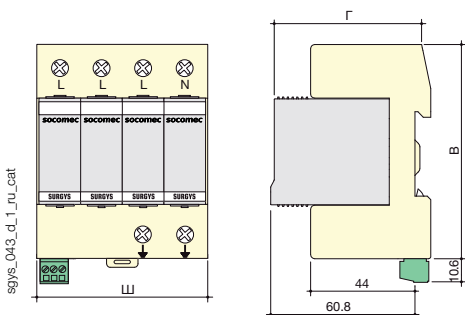


### Передняя панель



1. Моноблок
2. Индикатор конца срока службы
3. Контакт дистанционной сигнализации
4. Монтаж на DIN-рейку
5. Втычной модуль

### Корпус



Тип	моноблок
Размеры Ш x В x Г (DC-версия)	17,5 x 90 x 67 мм
2-пол. размеры Ш x В x Г (AC-версия)	36 x 90 x 67 мм
3-пол. размеры Ш x В x Г (AC-версия)	54 x 90 x 67 мм
4-пол. размеры Ш x В x Г (AC-версия)	72 x 90 x 67 мм
Степень защиты корпуса	IP20
Степень защиты клеммного блока	IP20
Материал корпуса	поликарбонат UL 94-V0
Поперечное сечение соединения с сетью	1,5 ... 10 мм <sup>2</sup> (E10 2-пол.) / 1,5 ... 16 мм <sup>2</sup> (E10 4-пол.)
Поперечное сечение соединения с землей	4 ... 25 мм <sup>2</sup> (E10 2-пол.) / 4 ... 16 мм <sup>2</sup> (E10 4-пол.)

### Характеристики

#### Сеть

Тип сети	однофазная, трехфазная (E10-AC) / прямая (E10-DC)
Номинальное напряжение $U_n$	230 / 400 В AC
Максимальное напряжение $U_c$	400 В AC (MC) 255 В AC (MC/MD)
Временное перенапряжение при промышленной частоте $U_T$	400 В AC

#### Характеристики защиты

Степень защиты (MC/MD) $U_p^{(1)}$	1,3 кВ (MC) 1,5 / 0,9 кВ (MC/MD)
Максимальный ток разряда (1 импульс 8/20 мкс) $I_{max}$	10 кА
Номинальный ток разряда (15 импульсов 8/20 мкс) $I_n$	5 кА
Напряжение $U_{oc}$	10 кВ
Режим защиты	обычный и дифференциальный

#### Дополнительные характеристики

Остаточное напряжение $I_c$	< 1 мА
Время срабатывания $t_r$	< 25 нс
Остаточный ток $I_f$	нет
Номинальный условный ток короткого замыкания $I_{cc}$	25 кА
Рекомендованное разьединение	предохранители gG 20 A <sup>(2)</sup>
Тип индикатора разьединения	механический
Количество индикаторов разьединения	1

#### Дистанционный сигнальный контакт

Тип контакта	инвертор
Способность отключения AC	0,5 А
Способность отключения DC	2 А
Номинальное напряжение AC	250 В AC
Номинальное напряжение DC	30 В DC
Установившийся ток	2 А
Тип подсоединения	через винтовой блок
Макс. поперечное сечение клеммного соединения	1,5 мм <sup>2</sup>

#### Условия работы

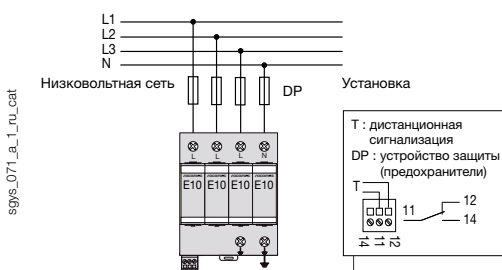
Рабочая температура	-40 ... +85 °C
Температура хранения	-40 ... +85 °C

(1) MC / MD: Обычный / Дифференциальный режим.

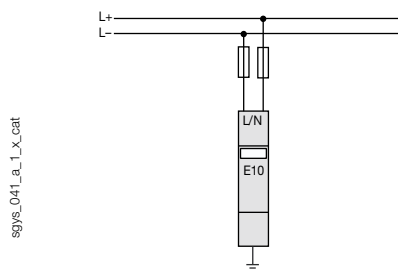
(2) Значение соответствует статье 534.1.5.3 стандарта NF C 15100: более высокие значения также возможны для специальных условий

### Подсоединение

#### AC-версия - Обычный режим (MC) и дифференциальный режим (MC/MD) защиты



#### DC-версия



### Ссылки

Применения AC			SURGYS® E10-AC
Кол-во полюсов	Нейтральная система	Режим защиты	Код заказа
2	TT, TN, IT	MC <sup>(1)</sup>	4983 1125
3	TT, TN, IT	MC <sup>(1)</sup>	4983 1135
4	TT, TN, IT	MC <sup>(1)</sup>	4983 1145
2	TT, TN	MC <sup>(1)</sup> / MD <sup>(2)</sup>	4983 1126
4	TT, TN	MC <sup>(1)</sup> / MD <sup>(2)</sup>	4983 1146
Запасной втычной модуль для применения AC			SURGYS® E10-AC
Режим защиты			Код заказа
MC <sup>(1)</sup> / MD <sup>(2)</sup>			4983 0198
MC <sup>(1)</sup>			4983 0199

Применения DC		SURGYS® E10-DC
Кол-во полюсов	Напряжение сети	Код заказа
2	12 В DC	4983 2601
2	24 В DC	4983 2602
2	48 В DC	4983 2604
Запасной модуль для применения DC		SURGYS® E10-DC
Напряжение сети		Код заказа
12 В DC		4983 9901
24 В DC		4983 9902
48 В DC		4983 9904

(1) Дифференциальный режим.

(2) Обычный режим.



# SURGYS® RS-3, mA-3, TEL-3

Низковольтное устройство защиты от импульсных перенапряжений для сетей телекоммуникаций и передачи данных

Электронная защита

new



SURGYS RS-3

SURGYS mA-3x2

## Решение для

- > процессы
- > производство
- > водоподготовка
- > телеком, передача данных и телевидение
- > центры обработки данных



## Сильные стороны

- > Версия 1 пара или 2 пары (модель "x2")
- > втычные модули
- > прямое заземление
- > обычный/ дифференциальный режим защиты

## Соответствие стандартам

- > NF EN 61643-21
- > IEC 61643-21



## Функции

Для защиты от кратковременных перенапряжений оборудования, соединенного с телекоммуникационными сетями и сетями передачи данных, линейка SURGYS® включает в себя 3 модели:

- SURGYS® RS-3.
- SURGYS® mA-3.
- SURGYS® TEL-3.

## Преимущества

### НОВИНКА

**Версия 1 пара или 2 пары (модель "x2").**

Ультеракомпактный дизайн, если необходима защита мультипарой.

### НОВИНКА

**Втычные модули**

Быстрая замена в конце срока службы.

### Индикатор конца срока службы

Индикация через разрыв линии.

### Прямое заземление

Заземление осуществляется с помощью фиксирующих зажимов на DIN-рейке.

### Обычный/дифференциальный режим защиты

Дифференциальный режим предоставляет улучшенную эффективность защиты.

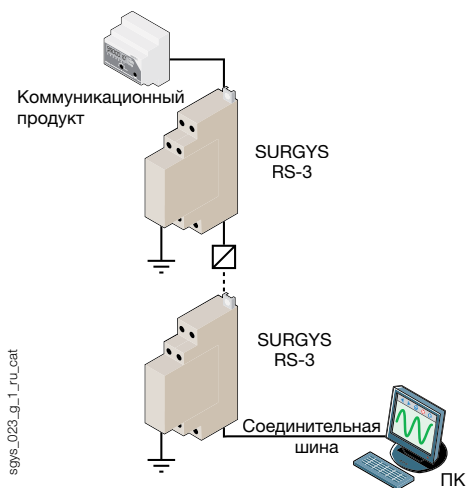
# SURGYS® RS-3, mA-3, TEL-3

Низковольтное устройство защиты от импульсных перенапряжений для сетей телекоммуникаций и передачи данных

## Применения

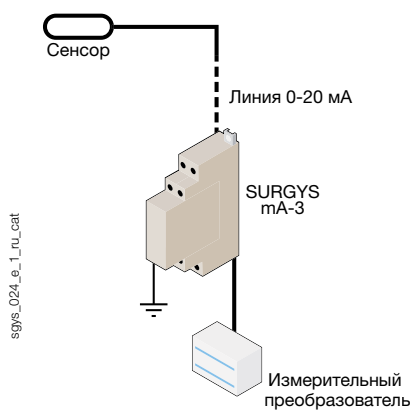
### SURGYS® RS-3

- Защита соединений RS422/RS485.
- Цифровая телефонная линия T2.
- Соединение ETHERNET (10 baseT).



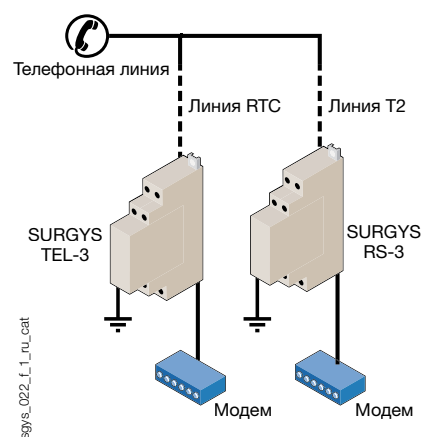
### SURGYS® mA-3

- Промышленная сеть:
  - Profibus (DP, PA, FMS...);
  - Fieldbus (H1, H2);
  - LONworks;
  - Interbus...
- Измерительные цепи, печатные платы:
  - токовые петли 0 / 4-20 мА;
  - аналоговые сигналы от 0 до 10 В;
- Регулировка, контрольные петли.
- RS232.
- Цифровые линии Numeris (RNIS-T0).
- Специальное телефонное соединение.



### SURGYS® TEL-3

- Аналоговая телефонная линия:
  - модем;
  - автоматический выключатель;
  - телефонная сигнализация;
  - DSL;



## Передняя панель



Версия 1 пары



Версия 2 пары

1. Втычной модуль
2. Монтаж на DIN rail для заземления
3. Присоединение 1 пары
4. Присоединение 2 пар

# SURGYS® RS-3, mA-3, TEL-3

Низковольтное устройство защиты от импульсных перенапряжений для сетей телекоммуникаций и передачи данных

## Характеристики

SURGYS®	RS-3	mA-3	TEL-3
Применение	RS422/RS485/Telecom T2/Ethernet 10baseT	4-20 mA, промышленная сеть	через наземную линию
Номинальное напряжение линии $U_n$	12 В	48 В	150 В
Максимальное напряжение $U_c$	15 В	53 В	170 В
Макс. рабочая частота	20 МГц	20 МГц	2 кГц
Уровень защиты $U_p$	30 В	75 В	220 В
Входное сопротивление линии передачи	50 - 150 Ом	50 - 150 Ом	600 Ом

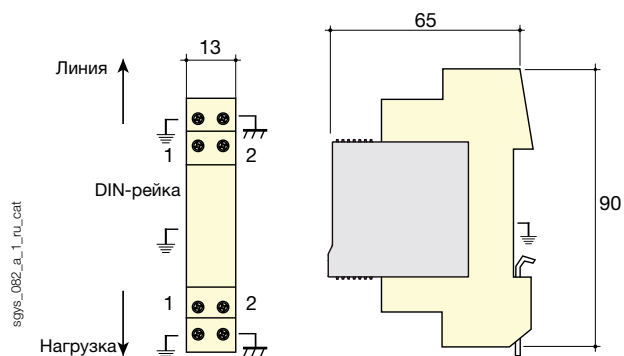
Характеристики	
Защитная конфигурация	2 провода или 4 провода (версия "x2")
Максимальная интенсивность линии	300 мА <sup>(1)</sup>
Максимальный ток разряда (1 импульс 8/20 мкс) $I_{max}$	20 кА
Номинальный ток разряда (20 импульсов 8/20 мкс) $I_n$	5 кА
Тип защиты	искровой/фиксирующий диод
Конец срока службы	ток утечки на землю

Условия работы	
Рабочая температура	-40 ... +85 °C
Температура хранения	-40 ... +85 °C

(1) Линейный ток оборудования для защиты более чем 200 мА или другие применения на постоянный ток: пожалуйста, проконсультируйтесь у нас

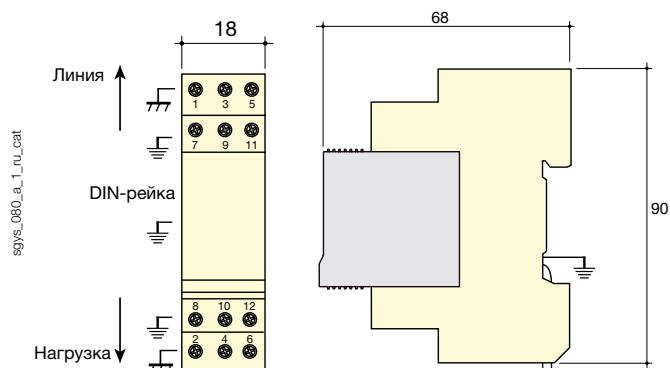
## Корпус

### Версия 1 пара



Тип	модульный
Размеры Ш x В x Г	13 x 90 x 65 мм
Степень защиты корпуса	IP20
Степень защиты клеммного блока	IP20
Материал корпуса	термопластик UL94-V0
Поперечное сечение подсоединения	0,4...1,5 мм <sup>2</sup>
Поперечное сечение соединения с землей	0,4...1,5 мм <sup>2</sup>

### Версия 2 пары



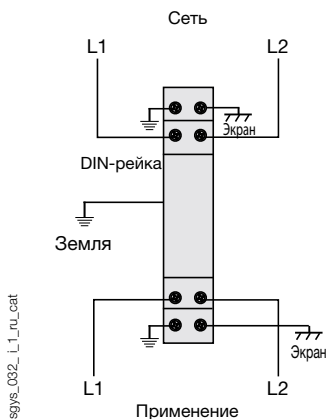
Тип	модульный
Размеры Ш x В x Г	18 x 90 x 68 мм
Степень защиты корпуса	IP20
Степень защиты клеммного блока	IP20
Материал корпуса	термопластик UL94-V0
Поперечное сечение подсоединения	0,4...1,5 мм <sup>2</sup>
Поперечное сечение соединения с землей	0,4...1,5 мм <sup>2</sup>

# SURGYS® RS-3, mA-3, TEL-3

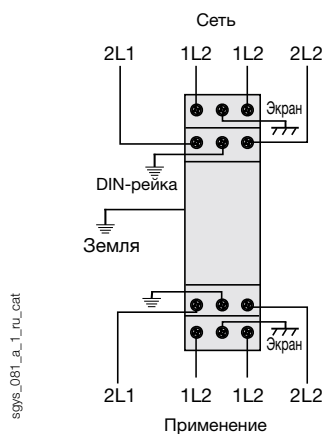
Низковольтное устройство защиты от импульсных перенапряжений  
для сетей телекоммуникаций и передачи данных

## Подсоединение

Версия 1 пара

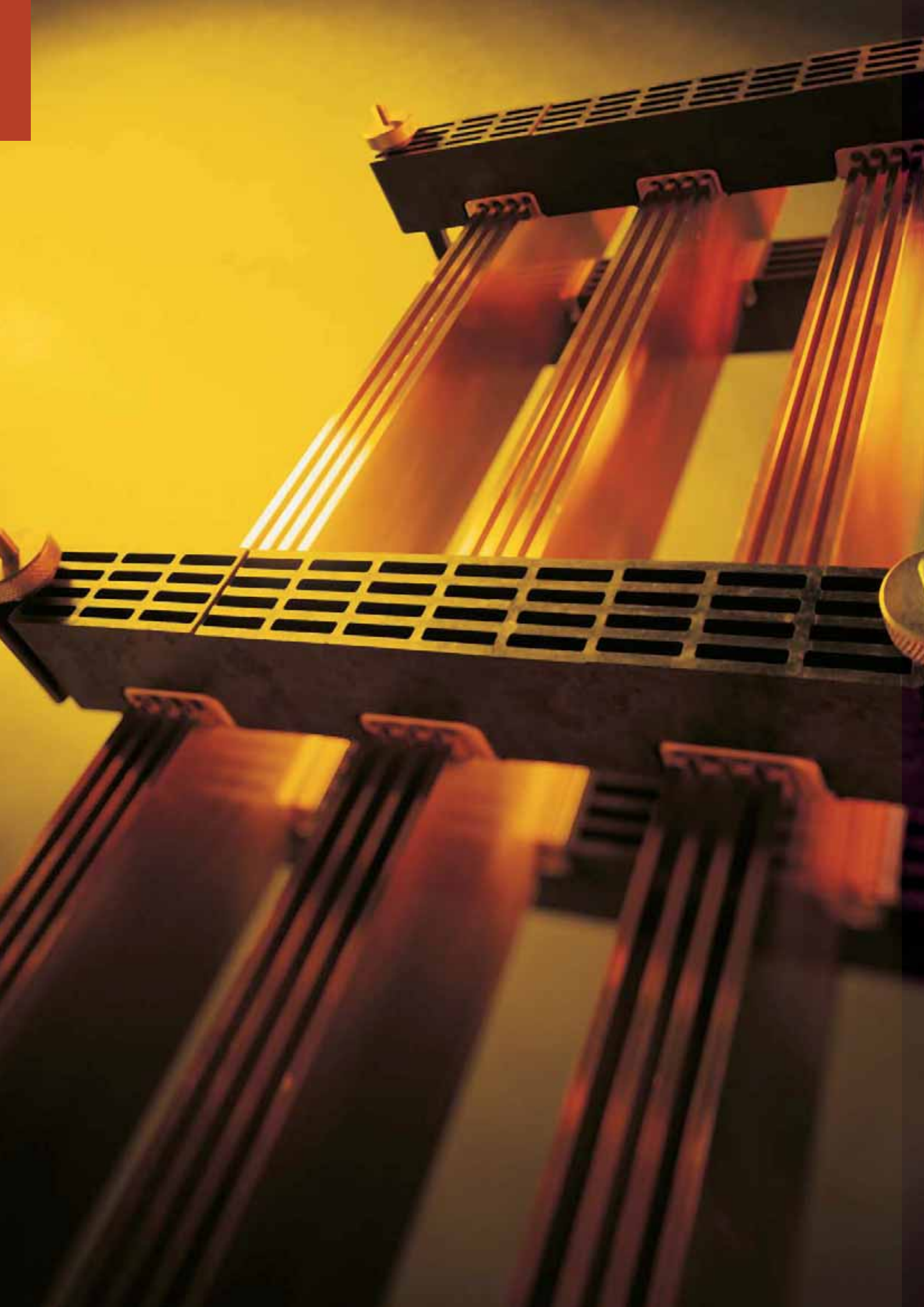


Версия 2 пары



## Ссылки

SURGYS	Версия 1 пара			Версия 2 пары		
	RS-3	mA-3	TEL-3	RS-3x2	mA-3x2	TEL-3x2
	Код заказа	Код заказа	Код заказа	Код заказа	Код заказа	Код заказа
Защита высокоскоростных сетей передачи данных и телефонных сетей	4986 3020			4986 3021		
Защита измерительно-контрольно-регулирующих цепей и промышленных сетей		4987 3420			4987 3421	
Защита телефонных сетей			4985 3170			4985 3171
Описание аксессуаров	RS-3	mA-3	TEL-3	RS-3x2	mA-3x2	TEL-3x2
Запасной втычной модуль m-RS-3	4986 3029					
Запасной втычной модуль m-mA-3		4987 3429				
Запасной втычной модуль m-TEL-3			4985 3179			
Запасной втычной модуль m-RS-3x2				4986 3028		
Запасной втычной модуль m-mA-3x2					4987 3428	
Запасной втычной модуль m-TEL-3x2						4985 3178





# Шкафы и аксессуары

Обзор продукции ..... [стр. 362](#)

## Шкафы

Шкафы из полиэстера с прозрачной или стальной дверью



**MINIPOL**  
[стр. 364](#)

Шкафы из полиэстера с крышкой с уплотнением



**COMBIESTER**  
[стр. 366](#)

Настенные стальные шкафы



**CADRYS**  
[стр. 367](#)

Шкафы моноблочные



**CADRYS monobloc**  
[стр. 368](#)

Шкафы модульные



**CADRYS DELTA modular**  
[стр. 376](#)

## Распределение

Высокая мощность



Клеммы  
[стр. 406](#)



Кабельные зажимы и клеммы  
[стр. 408](#)



Распределительный блок  
[стр. 410](#)

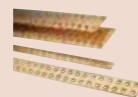
Средняя мощность



Распределительный блок  
[стр. 410](#)

## Шины

Для энергораспределения



Медные шины  
[стр. 380](#)



Гибкие медные шины  
[стр. 382](#)



**new** Изолированные медные перемычки  
[стр. 384](#)



Шинодержатели  
[стр. 386](#)

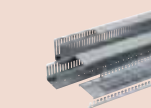
## Монтажные аксессуары

Для монтажа устройств



Монтажные рейки и профили  
[стр. 416](#)

Для прокладки кабеля



Кабельные каналы  
[стр. 420](#)

**Узнать больше о нашей продукции**

Наши сотрудники всегда в Вашем распоряжении и готовы дать совет по подбору специальных шкафов.

Свяжитесь с Вашим офисом **SOCOMECS**.



# Обзор продукции

## Все компоненты способствуют облегчению использования Вашего электротехнического оборудования.

Этот раздел каталога собрал вместе все компоненты SOCOMEC для сборки электротехнических шкафов для энергораспределения.

Данные страницы каталога устроены таким образом, чтобы облегчить поиск и выбор правильного решения Ваших технических задач.

### А Вы знаете?

Socomec предлагает широкий выбор уже полностью оборудованных устройств для защиты и коммутации. Эти устройства полностью соответствуют условиям безопасного использования (см. раздел "Интегрированные продукты и решения").

## SOCOMEC работает с Вашим конструкторским отделом

### • Расчет размеров шкафа

Если Вам необходима помощь при тепловом расчете электротехнического шкафа, свяжитесь с нами.

### • Расчет шинной системы

В дополнение к практическому руководству, данному на следующих страницах каталога, ПО Mechanical Systems позволит Вам очень легко рассчитать шинную систему, согласно заданным характеристикам электротехнического шкафа. Это позволит определить правильное сечение шины и расстояние между шинодержателями.

*стр. 386*

### • Интеграция электрических функций

В этом каталоге Вы найдете различные решения Ваших технических задач в области низковольтного энергораспределения.

*стр.2*

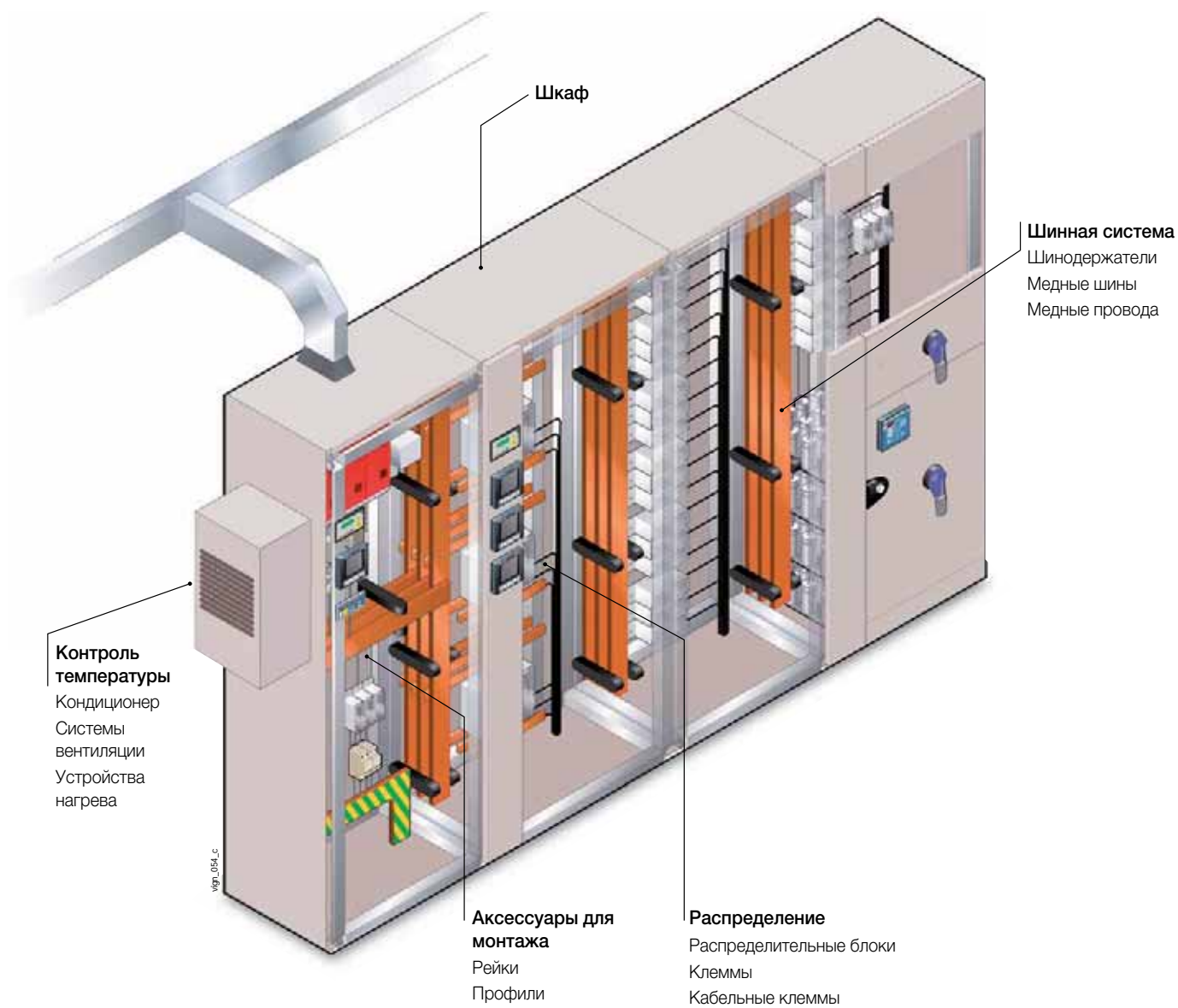
### • Необходимо специальное решение?

Команда наших специалистов поможет Вам в разработке и реализации проекта специальных электротехнических шкафов или устройств.

*стр. 425*



стр. 154, 8





# MINIPOL

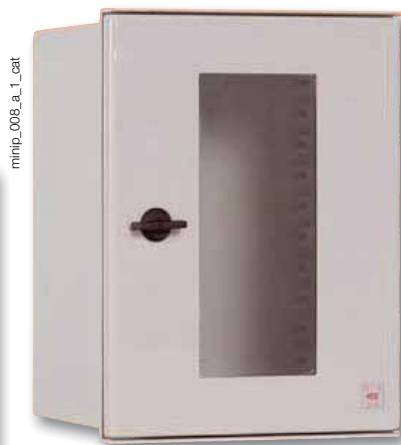
## Шкафы

Шкафы и  
аксессуары



minip\_008\_a\_1\_cat

MINIPOL с непрозрачной дверью



minip\_008\_a\_1\_cat

MINIPOL с прозрачной дверью

### Решение для

- > любые электротехнические устройства



### Сильные стороны

- > безопасность
- > степень защиты: IP65, IK10

### Соответствие стандартам

- > IEC 60529
- > NF C 20010
- > NF C 20455



### Выключатели нагрузки

- > SIRCO и SIRCO AC могут легко монтироваться в шкафы COMBIESTER
- > SIRCO AC предназначен для тяжелых условий применения 690 В AC - AC23



### Функции

Шкафы MINIPOL являются изолирующими оболочками. Они защищают все виды низковольтного оборудования от прямого контакта.

### Преимущества

#### Безопасность

Эти шкафы обеспечивают электротехническую безопасность с двойной изоляцией, хорошую стойкость к токам утечки, а также великолепную надежность при работе в трудных климатических условиях и при контакте с химическими агентами.

#### Общие характеристики:

- Самозатухание при 960°C.
- Степень защиты IP65, IK10.
- Цвет RAL 9002.
- Закрывание с помощью ручки.

#### Ассортимент

- 7 моделей.
- 2 типа дверей, которые монтируются на стальные петли:
  - прозрачная (поликарбонат);
  - непрозрачная (полиэстер, армированный стекловолокном);
- Корпус из полиэстера, армированного стекловолокном.
- Поставляется с уплотнением, монтажными болтами и штифтами, а также с монтажными уголками.

#### Доступно по запросу

- Специальные отверстия в шкафах и панелях.

### Ссылки

Размеры В x Ш x Г (мм)	Количество точек закрывания	С прозрачной дверью	С непрозрачной дверью
		Код заказа	Код заказа
300 x 250 x 140	1	U000 1325	U000 0325
400 x 300 x 200	2	U000 1430	U000 0430
400 x 400 x 200	2	U000 1440	U000 0440
500 x 400 x 200	2	U000 1540	U000 0540
600 x 400 x 230	2	U000 1640	U000 0640
600 x 500 x 230	2	U000 1650	U000 0650
800 x 600 x 300	2	U000 1860	U000 0860

## Аксессуары

### Монтажная панель

**Применение**

Для установки оборудования.

**Монтажные болты:** в комплекте.

**Варианты:**

Твердая панель из полиэстера

Панель перфорированная или с просверленными отверстиями.

Полиэстер - Рис. 1



cofl\_197\_a\_2\_cat

**Полиэстер - Рис. 1**

Для шкафа В x Ш (мм)	Следует заказывать кратно	Код заказа
300 x 250	1	U000 2325
400 x 300	1	U000 2430
400 x 400	1	U000 2440
500 x 400	1	U000 2540
600 x 400	1	U000 2640
600 x 500	1	U000 2650
800 x 600	1	U000 2860

### Внутренняя дверь

**Применение**

Позволяет установку кнопок и LED-индикаторов за главной дверью (прозрачная или непрозрачная).

**Материал:** полиэстер.

**Монтажные болты:** в комплекте.



minip\_006\_a\_1\_cat

Для шкафа В x Ш (мм)	Код заказа
400 x 300	U000 5430
400 x 400	U000 5440
500 x 400	U000 5540
600 x 400	U000 5640
600 x 500	U000 5650
800 x 600	U000 5860

### Блокировка двери

**Применение**

Опции блокировки двери для замены стандартного оборудования шкафа.

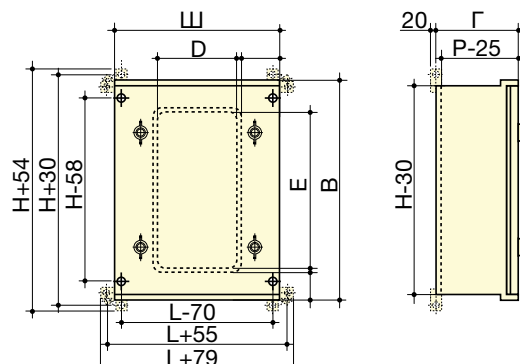
Тип	Следует заказывать кратно	Код заказа
Замок для ключа n°405	1	U000 0110



minip\_004\_a\_2\_cat

## Размеры

Шкаф В x Ш x Г (мм)	D	E
300 x 250 x 140	80	200
400 x 300 x 200	120	280
400 x 400 x 200	220	280
500 x 400 x 200	220	380
600 x 400 x 230	220	480
600 x 500 x 230	320	480
800 x 600 x 300	400	600
300 x 250 x 140	80	200
400 x 300 x 200	120	280
400 x 400 x 200	220	280
500 x 400 x 200	220	380
600 x 400 x 230	220	480
600 x 500 x 230	320	480
800 x 600 x 300	400	600



minip\_005\_b\_1\_ru\_cat



# COMBIESTER

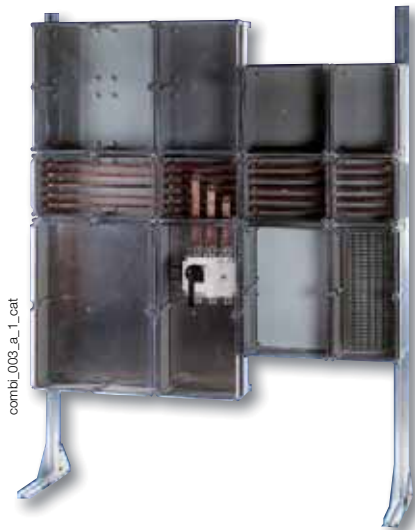
## Шкафы

Шкафы и  
аксессуары



combi\_001\_a\_1\_cat

**COMBIESTER**  
с прозрачной крышкой



combi\_003\_a\_1\_cat

**COMBIESTER**  
конструктивная версия

### Решение для

- > любые электротехнические устройства



### Сильные стороны

- > безопасность
- > увеличенная линейка оборудования
- > степень защиты: IP65 и IK9
- > сборка: огромное количество вариантов

### Соответствие стандартам

- > IEC 60529
- > NF C 20010-20455



### Выключатели нагрузки

- > SIRCO и SIRCO AC могут легко монтироваться в шкафы COMBIESTER
- > SIRCO AC предназначен для тяжелых условий применения 690 В AC - AC23



### Доступно по запросу

- > предварительно просверленные корпус и крышка
- > предварительно собранные шкафы
- > предварительно установленные аксессуары
- > монтаж на специальной несущей раме

### Функции

**COMBIESTER** - конструктивные шкафы. Они защищают все виды низковольтного оборудования от прямого контакта.

### Общие характеристики

- 960°C самозатухающий (полиэстер со стекловатой): 850 °C (поликарбонат). 650 °C (полиамид).
- Степень защиты IP65, IK9.
- Цвет RAL 7035 для корпуса и матовая крышка.

### Преимущества

#### Безопасность

Эти шкафы обеспечивают электротехническую безопасность с двойной изоляцией, хорошую стойкость к токам утечки, а также великолепную надежность при работе в трудных климатических условиях и при контакте с химическими веществами.

#### Расширенная линейка продукции

- Моноблок и конструктивные шкафы.
- 4 размера для моноблоков и 15 размеров для конструктивных шкафов.
- 2 типа крышек с уплотнением: прозрачная или матовая (поликарбонат).



# CADRYС

## Шкафы

Шкафы и  
аксессуары



kdrys\_288\_a\_1\_cat

**CADRYС ST**  
с непрозрачной дверью



kdrys\_289\_a\_1\_cat

**CADRYС SP**  
с прозрачной дверью



kdrys\_419\_a\_1\_cat

**CADRYС SH**  
с непрозрачной дверью

### Функции

**CADRYС** - шкафы настенного монтажа для размещения оборудования для автоматизации и управления.

### Общие характеристики

- Двойная блокировка.
- Нижняя пластина с неопреновым уплотнением.
- Скрытые петли.
- Болт заземления.
- Дверной профиль с перфорацией каждые 25 мм.
- Полиэстеровое эпоксидное покрытие RAL 7035.
- Перенавешиваемые двери.

### Преимущества

#### Безопасность

- Данные шкафы гарантируют электрическую безопасность со степенью защиты IP55 (край корпуса в форме канала, полиуретановое уплотнение, устанавливаемое роботом).
- Согнутые и сваренные металлические листы корпуса обеспечивают улучшенную прочность и высокую степень сопротивления химическим веществам (углеродистая сталь FE 40 + 70  $\mu$  полиэстеровое эпоксидное покрытие; нержавеющая сталь 304 L).

#### Широкая линейка

Доступен широкий выбор для любых задач и требований:

- 22 модели для серии SI.
- 36 моделей для серии ST.
- 22 модели для серии SH.
- 17 моделей для серии SP.

### Решения для

- > оборудование для автоматизации
- > энергораспределение



### Сильные стороны

- > безопасность
- > большой выбор

### Соответствие стандартам

- > IEC 60439-1
- > NF C 15-100



### Доступно по запросу

- > моноблок CADRYС для оборудования автоматизации и энергораспределения



### Доступно по запросу

- > специальная покраска;
- > специальные вырезы (шкафы, панели...)
- > специфические требования
- > шкафы с верхним и нижним открыванием



# CADRYС *monobloc*

## Шкафы

Шкафы и  
аксессуары



kadrys\_502\_a\_1\_cat

CADRYС *monobloc*

### Решение для

- > оборудование для автоматизации
- > электрораспределение



### Сильные стороны

- > электробезопасность
- > большой выбор
- > доступны 15 моделей
- > степень защиты: IP65, IK10
- > гибкость: перевешиваемые петли

### Соответствие стандартам

- > IEC 60439-1
- > NF C 15-100
- > NF C 20010



### Доступно по запросу

- > модульные шкафы для автоматизации и распределительного оборудования



### Доступно по запросу

- > специальное покрытие
- > вырез
- > стеклянные двери

### Функции

**CADRYС** - моноблочные стальные шкафы.

Они разработаны для установки оборудования автоматизации или электротехнических устройств.

### Преимущества

#### Электробезопасность

Эти шкафы гарантируют электробезопасность со степенью защиты IP55 (3 точки запираения, 3 петли, полиуретановое уплотнение). Они обеспечивают прочность и высокую стойкость к химическим веществам (эпоксидное полиэфировое покрытие толщиной 70 м, цвет RAL7035).

#### Широкая линейка

- 3 типов высоты.
- 5 типов ширины.
- 2 типа глубины.
- 1 или 2 двери, перенавешиваемые петли, в зависимости от модели, открывание на 120°.

#### Стандартно 15 моделей

Поставка:

- 3 мм ключ.
- Укрепленная дверная рама.
- Съемная задняя панель.
- Нижняя закрывающая пластина.
- Палета.
- Упаковка многократного применения.



## Ссылки

Размеры В x Ш x Г (мм)	Кол-во створок двери	CADRYС monobloc	Цельная монтажная панель <sup>(1)</sup>	Перфорированная монтажная панель
		Код заказа	Код заказа	Код заказа
1600 x 600 x 400	1	5144 1606	5103 1606	5110 4061
1600 x 800 x 400	1	5144 1608	5103 1608	5110 4081
1600 x 1200 x 400	2	5144 1612	5103 1612	5110 4121
1800 x 800 x 400	1	5144 1808	5103 1808	5110 1081
1800 x 1200 x 400	2	5144 1812	5103 1812	5110 1121
1800 x 1600 x 400	2	5144 1816	5103 1816	5110 1161
1800 x 800 x 500	1	5145 1808	5103 1808	5110 1081
1800 x 1200 x 500	2	5145 1812	5103 1812	5110 1121
2000 x 800 x 400	1	5144 2008	5103 2008	5110 2081
2000 x 1000 x 400	1	5144 2010	5103 2010	5110 2110
2000 x 1200 x 400	2	5144 2012	5103 2012	5110 2121
2000 x 800 x 500	1	5145 2008	5103 2008	5110 2081
2000 x 1000 x 500	1	5145 2010	5103 2010	5110 2110
2000 x 1200 x 500	2	5145 2012	5103 2012	5110 2121
2000 x 1600 x 400	2	5144 2016	5103 2016	5110 2161

(1) Можно отрегулировать глубину с шагом 25 мм. Оцинкованная сталь, толщина 2,5 мм.

## Аксессуары

### Болты для цельной монтажной панели

Описание аксессуаров	Следует заказывать кратно	Код заказа
Монтажные болты	1	5103 1000 <sup>(1)</sup>

(1) Следует заказывать в то же время, что и панель.

### Набор для перфорированной монтажной панели

**Применение:** Задний монтаж. **Болты:** в комплекте.

**Материал:** Оцинкованная сталь, толщина 2 мм.

Для шкафов Н (мм)	Следует заказывать кратно	Код заказа
1600	1	5100 1002
1800	1	5100 1001
2000	1	5100 1000

### Зажимные гайки

**Применение**  
Зажимаются на перфорированной монтажной панели или на перфорированных монтажных профилях.

**Материал:** сталь с покрытием из бихромата цинка.



kdrys\_302\_a\_2\_cat

Размер болта	Следует заказывать кратно	Код заказа
M4	20	5160 0004
M5	20	5160 0005
M6	20	5160 0006

### Аксессуары (продолжение)

#### Основание

##### Применение

- Позволяет прокладку кабелей.
- 4 съемные фронтальные панели из листовой стали, толщина 2 мм.
- Угловые элементы из оцинкованной стали, толщина 2,5 мм.
- Две стандартные высоты (Н) 100 и 200 мм
- Высота свыше 200 мм возможна наложением.

Цвет: RAL 7025.

Монтажные болты: поставляются- кроме болтов заземления.

Для шкафа В x Г (мм)	Н (мм)	Следует заказывать кратно	Код заказа
600 x 400	100	1	5191 0604
800 x 400	100	1	5191 0804
800 x 500	100	1	5191 0805
1000 x 400	100	1	5191 1004
1000 x 500	100	1	5191 1005
1200 x 400	100	1	5191 1204
1200 x 500	100	1	5191 1205
1600 x 400	100	1	5191 1604
600 x 400	200	1	5192 0604
800 x 400	200	1	5192 0804
800 x 500	200	1	5192 0805
1000 x 400	200	1	5192 1004
1000 x 500	200	1	5192 1005
1200 x 400	200	1	5192 1204
1200 x 500	200	1	5192 1205
1600 x 400	200	1	5192 1604



kcdrys\_018\_a\_2\_cat

#### Подъемные кольца

##### Применение

- Резьба: M12.
- Позволяют производить подъем шкафа.
- Монтируются прямо на шкаф.
- Максимальная нагрузка на кольцо: 240 кг при 60°.
- Внутренний диаметр кольца: 30 мм.

Материал: оцинкованная сталь.

Тип	Следует заказывать кратно	Код заказа
Подъемные кольца	1	5190 0100



kcdrys\_108\_b\_2\_cat

#### Держатель для бумаг

##### Применение

- Для хранения листов А4.
- Максимальная толщина документов 85 мм.
- Привинчивается на раму двери.
- Материал: сталь.
- Монтажные болты: в комплекте.
- Цвет: RAL 7026

Тип	Следует заказывать кратно	Код заказа
Держатель для бумаг	1	5110 0062



kcdrys\_477\_a\_1\_cat

#### Самоклеющийся держатель для бумаг

##### Применение

- Для хранения листов А4.
- Максимальная толщина документов 30 мм.
- Самоклеящаяся лента в комплекте.
- Материал: пластик.

Тип	Следует заказывать кратно	Код заказа
Самоклеющийся держатель для бумаг	1	5190 0012



kcdrys\_207\_a\_2\_cat

#### Дверной контакт

##### Применение

- Позволяет разрыв электрической цепи при открывании двери.
- 1 НО контакт + 1 НЗ контакт.
- Разрывная способность 3 А (AC15 при 400 В при 50 Гц).
- Монтируется на шкаф.

Монтажные болты: в комплекте.

Тип	Следует заказывать кратно	Код заказа
Дверной контакт	1	5190 0066



kcdrys\_369\_a\_2\_cat

## Аксессуар для ретуширования покрытия

### Применение

Позволяет ретушировать покрытие шкафов.

Цвет: RAL 7035.



kdrys\_420\_a\_2\_cat

Описание аксессуаров	Следует заказывать кратно	Код заказа
Спрей	1	5190 0009
Кисточка	1	5190 0006

## Освещение шкафа

### Применение

- 5 моделей со степенью защиты IP20:
- Лампа накаливания 60 Вт, 230 В, 50 Гц, с держателем для прикрепления к раме монтажными болтами (5119 0060).
- Низкоэнергетическая 11 Вт, 230 В, 50 Гц, флуоресцентная трубка 2x16 А+земля, с возможностью крепления на симметричный DIN-профиль и магнитным креплением (5190 0063).
- Низкоэнергетическая 11 Вт, 230 В, 50 Гц, флуоресцентная трубка с датчиком движения на держателе.
- Низкоэнергетическая компактная 11 Вт, 230 В, 50/60 Гц, флуоресцентная трубка.
- Низкоэнергетическая 20 Вт, 230 В, 50/60 Гц, флуоресцентная трубка с держателем для прикрепления к раме. Эта лампа может использоваться отдельно от своего держателя как лампа дневного света.



5119 0060

kdrys\_458\_a\_1\_cat



5090 0065 / 5090 0067

kdrys\_457\_a\_1\_cat



5190 0063

kdrys\_456\_a\_1\_cat



5190 0064

kdrys\_459\_a\_1\_cat

Тип	Следует заказывать кратно	Код заказа
Лампа накаливания	1	5119 0060
Флуоресцентная 11 Вт	1	5190 0063
Флуоресцентная 11 Вт с датчиком движения	1	5090 0065
Компактная флуоресцентная 11 Вт	1	5090 0067
Флуоресцентная 20 Вт дневного света	1	5190 0064

## Заземление

### Применение

- Кабели позволяют осуществить уравнивающее соединение между корпусом и рамой шкафа.
- Плетеные кабели позволяют осуществить уравнивающее соединение между корпусом и рамой шкафа в соответствии с документом E.03.50.010.N стандарта CNOMO.

- Угловые элементы для заземления могут легко быть установлены в нижней части шкафа для легкого подсоединения.

### Кабели

Поперечное сечение (мм <sup>2</sup> )	Ø отверстия (мм)	Длина (мм)	Следует заказывать кратно	Код заказа
6	8,5	200	10	5119 0031
16	8,5	200	10	5119 0032



Кабели



Плетеные кабели

kdrys\_213\_a\_2\_cat

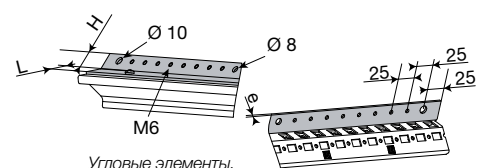
kdrys\_365\_a\_2\_cat

### Плетеные кабели

Поперечное сечение (мм <sup>2</sup> )	Ø отверстия (мм)	Длина (мм)	Ширина (мм)	Следует заказывать кратно	Код заказа
25	9	240	20	10	5119 0034

### Угловой элемент

Ш x В x Г (мм)	L (мм)	Вес (кг/м)	Следует заказывать кратно	Код заказа
25 x 25 x 3	1750	1,36	5	5414 1750



Угловые элементы.

kdrys\_013\_a\_1\_x\_cat

### Аксессуары (продолжение)

#### Профили для монтажа на дверь

##### Применение

- Позволяют монтировать легкие устройства на внутреннюю часть двери.
- Крепится на дверную раму.
- Профиль перфорирован с шагом 25 мм.

**Материал:** оцинкованная сталь, толщина 2 мм.

**Монтажные болты:** в комплекте.



kdrys\_219\_a\_2\_cat

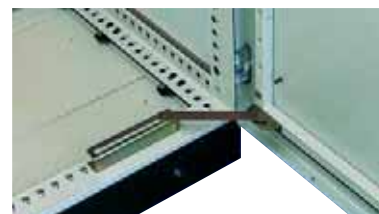
Ширина шкафа (мм)	Следует заказывать кратно	Код заказа
600	1	5111 0061
800	1	5111 0081
1000	1	5111 0101
1200	2	5111 0061
1600	2	5111 0081

#### Дверной стопор

##### Применение

- Позволяет фиксацию открытой двери на 90°.
- Крепится болтами к раме двери и к шкафу.

**Монтажные болты:** в комплекте.



kdrys\_169\_b\_2\_cat

Тип	Следует заказывать кратно	Код заказа
Дверной стопор	1	5190 0040

#### Блокировка двери

##### Применение

- Блокировочная рукоятка, которая не требует ключа.
- Замок под 3 мм спецключ, заводская установка.

- Стандартная система может заменяться системой RONIS с ключом или системами под инструмент.
- Другое количество ключей: пожалуйста, проконсультируйтесь у нас.

##### Системы блокировки

Тип блокировки	Тип	Следует заказывать кратно	Код заказа
Шток	замок	1	5190 0600
Вращающаяся ручка с крышкой	замок	1	5190 0601
Вращающаяся ручка с уплотнением и крышкой	замок	1	5190 0602
Запасная ручка	замок	1	5190 0603
6 мм четырехгранный ключ	замок	1	5190 0604
7 мм четырехгранный ключ	замок	1	5190 0605
8 мм четырехгранный ключ	замок	1	5119 0606
6,5 мм трехгранный ключ	замок	1	5190 0607
7 мм трехгранный ключ	замок	1	5190 0608
8 мм трехгранный ключ	замок	1	5190 0609
3 мм спецключ	замок	1	5190 0610
5 мм спецключ	замок	1	5190 0611
6 мм четырехгранный ключ	ключ	1	5190 0122
7 мм четырехгранный ключ	ключ	1	5190 0123
8 мм четырехгранный ключ	ключ	1	5190 0124
6,5 мм трехгранный ключ	ключ	1	5190 0125
7 мм трехгранный ключ	ключ	1	5190 0126
8 мм трехгранный ключ	ключ	1	5190 0127
3 мм спецключ	ключ	1	5190 0128
5 мм спецключ	ключ	1	5190 0129



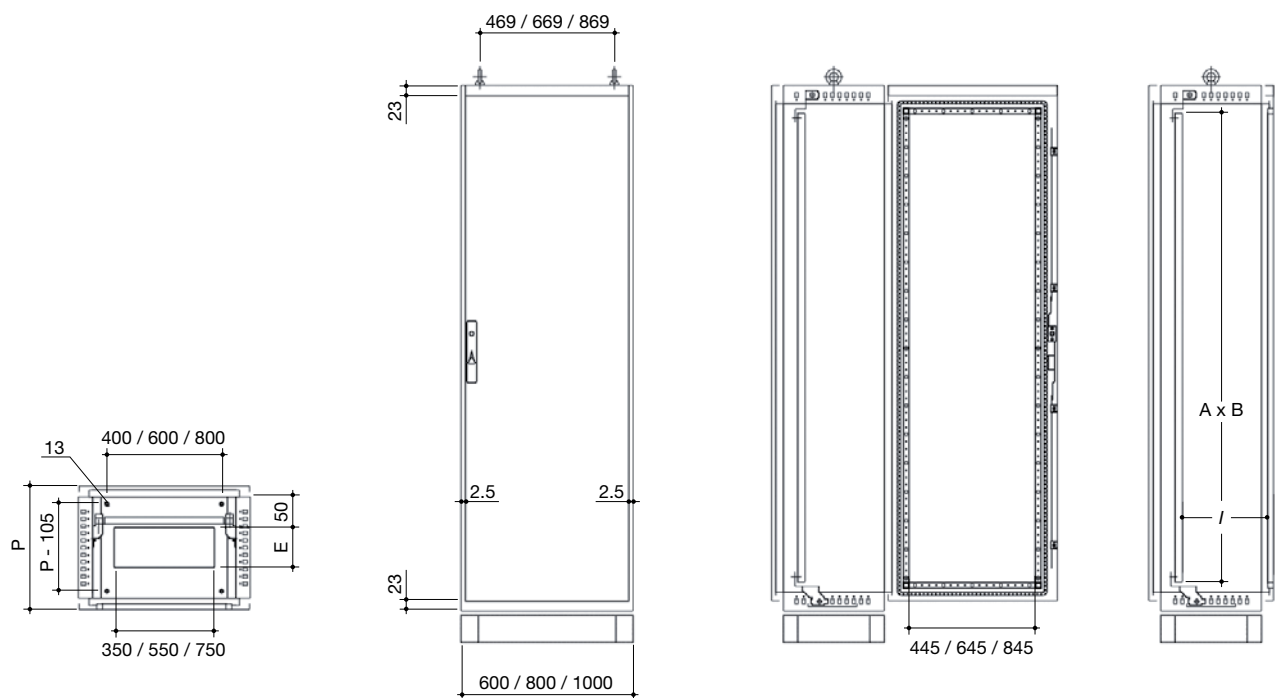
kdrys\_333\_a\_1\_cat

##### Замки и ключи

Тип ключей	Следует заказывать кратно	Код заказа
405 замок с ключом	1	5190 0484
421 замок с ключом	1	5190 0485
455 замок с ключом	1	5190 0486
1242E замок с ключом	1	5190 0487
2432E замок с ключом	1	5190 0488
2433A замок с ключом	1	5190 0489
3113A замок с ключом	1	5190 0490
3233E замок с ключом	1	5190 0491

## Размеры

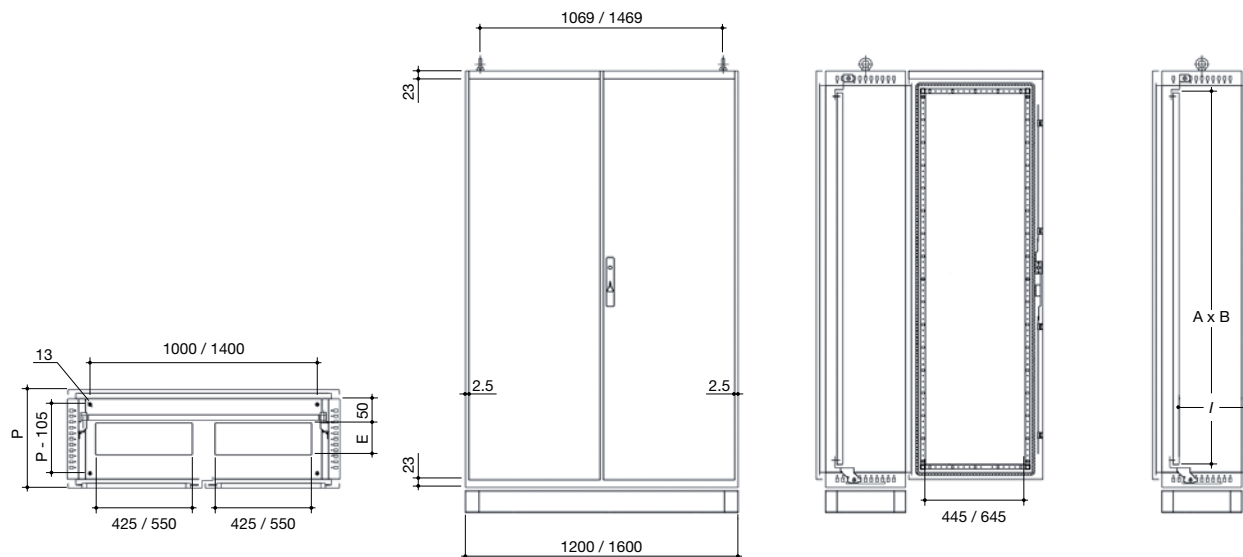
Ширина > 1000 мм



Размеры (мм) В x Ш x Г	Монтажная панель (мм)		I макс.	Нижнее открывание (мм) E
	A	B		
1600 x 600 x 395	1480	485	345	140
1600 x 800 x 495	1480	685	445	230
1800 x 800 x 395	1680	685	345	140
1800 x 800 x 495	1680	685	445	230
2000 x 800 x 395	1880	685	345	140
2000 x 1000 x 395	1880	885	345	140
2000 x 800 x 495	1880	685	445	230
2000 x 1000 x 495	1880	885	445	230
1600 x 600 x 395	1480	485	345	140
1600 x 800 x 495	1480	685	445	230
1800 x 800 x 395	1680	685	345	140
1800 x 800 x 495	1680	685	445	230
2000 x 800 x 395	1880	685	345	140
2000 x 1000 x 395	1880	885	345	140
2000 x 800 x 495	1880	685	445	230
2000 x 1000 x 495	1880	885	445	230
1600 x 600 x 395	1480	485	345	140
1600 x 800 x 495	1480	685	445	230
1800 x 800 x 395	1680	685	345	140
1800 x 800 x 495	1680	685	445	230
2000 x 800 x 395	1880	685	345	140
2000 x 1000 x 395	1880	885	345	140
2000 x 800 x 495	1880	685	445	230
2000 x 1000 x 495	1880	885	445	230
1600 x 600 x 395	1480	485	345	140
1600 x 800 x 495	1480	685	445	230
1800 x 800 x 395	1680	685	345	140
1800 x 800 x 495	1680	685	445	230
2000 x 800 x 395	1880	685	345	140
2000 x 1000 x 395	1880	885	345	140
2000 x 800 x 495	1880	685	445	230
2000 x 1000 x 495	1880	885	445	230

### Размеры (продолжение)

Ширина > 1000 мм

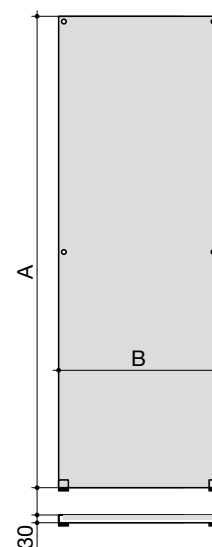


kdrys\_469\_a\_1\_x\_cat

Общие габариты В x Ш x Г (мм)	Монтажная панель (мм)			Нижнее открывание (мм)	
	A	B	I макс.	E	
1600 x 1200 x 395	1480	1085	335	140	
1800 x 1200 x 395	1680	1085	335	140	
1800 x 1600 x 395	1680	1485	335	140	
1800 x 1200 x 495	1680	1085	435	230	
2000 x 1200 x 395	1880	1085	335	140	
2000 x 1200 x 495	1880	1085	435	230	
2000 x 1600 x 395	1880	1485	335	140	

### Цельная монтажная панель

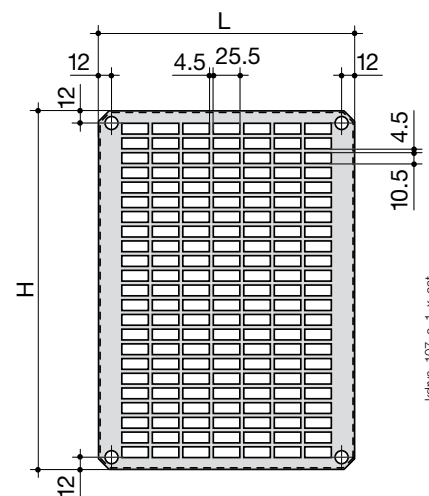
Для шкафа В x Ш (мм)	A (мм)	B (мм)
1600 x 600	1480	485
1600 x 800	1480	685
1600 x 1200	1480	1085
1800 x 800	1680	685
1800 x 1200	1680	1085
1800 x 1600	1680	1485
2000 x 800	1880	685
2000 x 1000	1880	885
2000 x 1200	1880	1085
2000 x 1600	1880	1485



kdrys\_031\_b\_1\_x\_cat

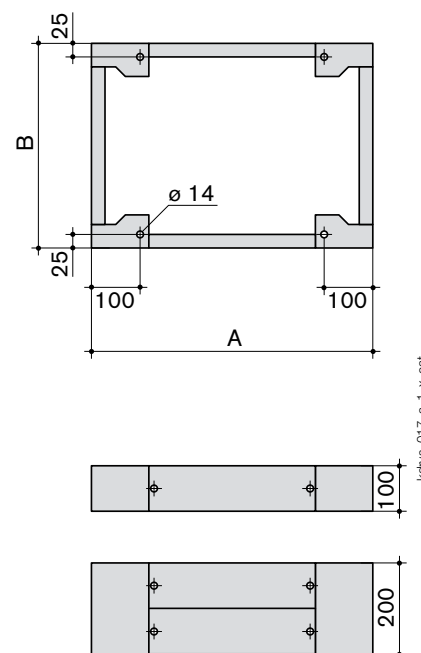
Перфорированная монтажная панель

Н (мм)	Л (мм)
350	550
550	550
750	550
550	750
750	750
550	950
750	950
550	1150
750	1150



Основание, высота 100 и 200 мм

Глубина шкафа (мм)	A (мм)	B (мм)
400	600	340
400	800	340
400	1000	340
400	1200	340
400	1600	340
500	800	440
500	1000	440
500	1200	440





# CADRYС DELTA modular

## Шкафы

Шкафы и  
аксессуары



CADRYС DELTA



CADRYС DELTA  
с встроенным рабочим пространством для ПК

### Решение для

- > любые применения



### Сильные стороны

- > легкое применение
- > большой выбор размеров
- > усиленное основание
- > перевешиваемые петли
- > навесная задняя панель
- > доступно по запросу

### Соответствие стандартам

- > IEC 60529
- > IEC 61439-2
- > NF C 15-100
- > NF C 20010
- > IEC 62208



### Функции

Стальные шкафы серии **CADRYС DELTA** являются модульными и производятся из стали. В них возможно размещение электрического оборудования или устройств автоматизации.

Они могут устанавливаться как бок о бок, так и тыльными сторонами друг к другу. Шкафы могут поставляться как уже собранными или, по запросу, в виде компонентов для сборки.

### Преимущества

- Благодаря гальванической структуре покрытия, CADRYС DELTA создает экранированную камеру, уменьшая, таким образом, электромагнитные помехи.
- Шкафы CADRYС DELTA оснащаются усиленным основанием высотой 100 мм, которое может быть оснащено нижней панелью.
- Одностворчатые шкафы CADRYС DELTA имеют перенавешиваемые двери с открыванием налево/направо без применения каких-либо инструментов.
- CADRYС DELTA оснащаются стандартно перенавешиваемыми петлями дверей для обеспечения легкого доступа.
- Другие варианты возможны по спецификации заказчика. (цвет, размер, заводская сборка и т.д.).

### Ассортимент<sup>(1)</sup>

- 4 варианта высоты: 1600, 1800, 2000, 2200 мм.
- 7 вариантов ширины: 300, 400, 600, 800, 1000, 1200 и 1600 мм.
- 4 варианта глубины: 400, 500, 600 и 800 мм.
- 96 моделей доступны в следующих исполнениях:
  - с прозрачной дверью, съемной задней панелью;
  - с металлической дверью и задней панелью;
- В своей базовой версии, шкафы имеют раму, дверь, заднюю панель (или дверь) и верхнюю панель.
- Поставляется на палете высотой 100 мм.

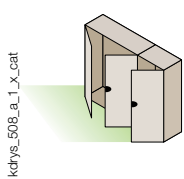
(1) Пожалуйста, проконсультируйтесь у нас



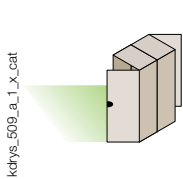
kcdrys\_471\_b\_2\_x\_cat



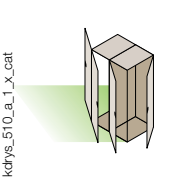
1. Рама сварена из стали 17,5/10 мм с двойной перфорацией каждые 25 мм.
2. Оболочка сварена из стали 12/10 мм. Порошковое покрытие из полиэстера, цвет RAL 7035.
3. Одно- или двухстворчатые металлические или прозрачные двери в зависимости от ширины шкафа. Одностворчатые шкафы имеют перенавешиваемые двери с открыванием налево/направо без применения каких-либо инструментов.
4. Ручка CNOMO (опция) с автоматической блокировкой со стандартным ключом.
5. Нижняя пластина шкафа из стали 1,5 мм.
6. Съемная крыша из стали 12/10 мм с возможностью установки ящика с шинной системой.
7. Элементы рамы скрепляются винтами на специальном уголке.



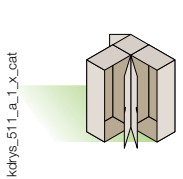
Установка бок о бок



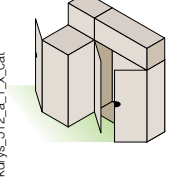
Установка спина к спине



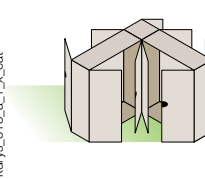
Установка спина к спине + боковые двери



Установка в виде L



Установка в виде L с ящиками под шинные системы



Установка в виде L с передними и задними дверями

### Внешние опции

#### Уголок

Элементы рамы скрепляются винтами на специальном уголке.



kdrys\_304\_a\_1\_cat

#### Задняя панель

Заднюю панель можно легко заменить на дверь без каких-то дополнительных аксессуаров.



kdrys\_432\_a\_2\_cat

#### Дверь

Дверь можно перенавесить за 3 простых действия:

1. Удалите штифты.
2. Переверните дверь.
3. Поставьте штифты на место.



kdrys\_429\_a\_1\_cat

kdrys\_430\_a\_1\_cat

kdrys\_431\_a\_1\_cat

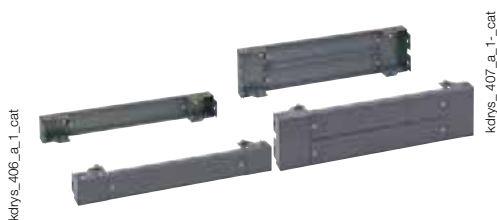
1

2

3

#### Основание

- Основание имеет 4 стороны из стального профиля 1,2 мм. Уголки сделаны из стали 3 мм.
- Они спроектированы таким образом, чтобы устанавливая друг на друга, добиваться необходимой высоты.



kdrys\_406\_a\_1\_cat

kdrys\_407\_a\_1\_cat

#### Ящик для шинной системы

- Крепится между верхней панелью и верхом шкафа.
- Возможно размещение шин до 160 мм в высоту.



kdrys\_426\_a\_1\_cat

#### Боковые панели

- Благодаря специальной системе, заднюю и боковые панели очень легко монтировать.
- Боковую панель можно легко заменить на дверь без каких-то дополнительных аксессуаров.



kdrys\_433\_a\_1\_cat

kdrys\_428\_a\_1\_cat

#### Ручка

- Эргономичная ручка с автоматическим запирающим устройством, что позволяет исключить использование ключа. Эта ручка не может быть заблокирована если открыта дверь (система CNOMO).
- При перенавешивании двери, не требуется снимать ручку.



kdrys\_253\_a\_2\_cat

#### Соединение

Соединение шкафов бок о бок или спина к спине осуществляется с помощью специального набора, который гарантирует степень защиты IP55.



## Внутренние опции

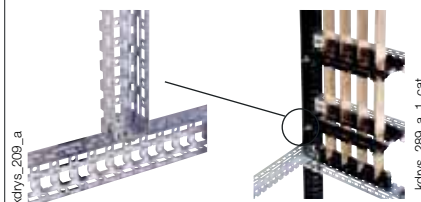
### Перфорированная панель

- Монтаж панелей упрощен с помощью анкерных болтов.
- Не требуется никаких дополнительных деталей для их фиксации.



### Монтажные профили

Перфорация позволяет крепление каждые 25 мм.



### Панель

Специальная система упрощает позиционирование и поддержку панелей во время монтажа.



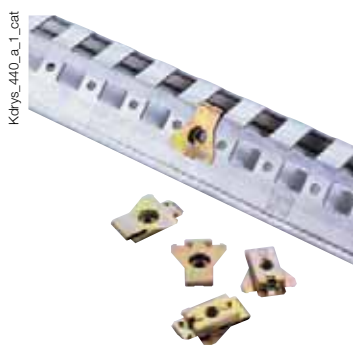
### Монтажные профили с пазами

- Упрощают установку гаек и обеспечивают поддержку во время сборки.
- Обеспечивают хорошую стойкость к сдвигам и вибрации во время транспортировки.



### Гайки

Гайки прикрепляются на монтажные профили и перфорированные панели также обеспечивают заземление.



### Внутренняя дверь

- Позволяет монтаж и контроль дополнительных устройств и измерительных приборов, защищенных металлической или прозрачной дверью.
- Фиксируется на раму с регулируемой глубиной 25 мм.

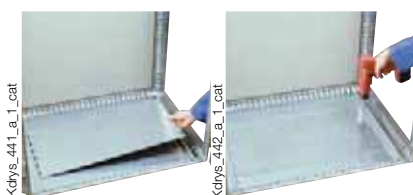


### Структурные профили

- Из стали 1,75 мм с двойной перфорацией.
- Профили позволяют прямой монтаж шинодержателей SOCOMEC SBC 10 и 20.

### Закрывающая пластина

- Закрывающая пластина крепится на место гайками с накаткой.
- Затягивается вручную без инструмента.



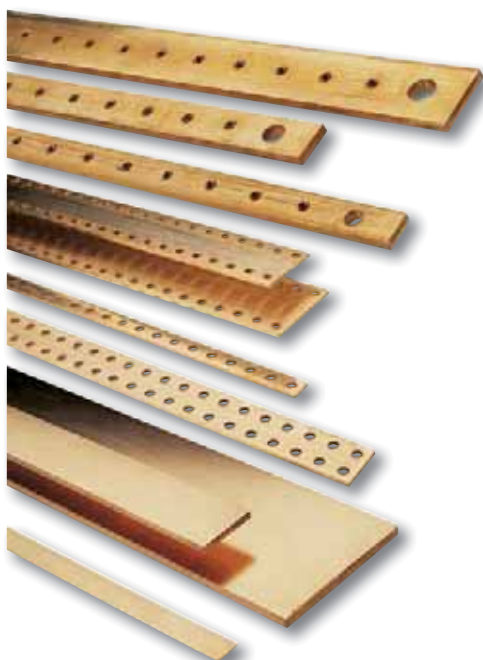


# Медные шины

## Шины

Шкафы и  
аксессуары

barre\_001\_a\_1\_cat



### Функции

Медные шины SOCOMEC применяются для создания системы распределения.

### Ассортимент

#### Медные шины

- Толщина: 4,5 и 10 мм.
- Ширина: от 20 до 160 мм.
- Длина: 1750, 2900, 5800 мм.

#### Медные шины с отверстиями

- Толщина: 5 и 10 мм.
- Ширина: от 25 до 125 мм.
- Длина: 1750 мм.

#### Медные шины с отверстиями с резьбой

- Толщина: 5 мм.
- Ширина: от 15 до 32 мм.
- Длина: 990 мм.

#### Медные шины

- Определение допустимого значения тока  $I_z$  (А) для медных шин, обычно рассчитывается из условий: окружающая  $T^\circ = 45^\circ\text{C}$ , допустимый нагрев шин  $35^\circ\text{C}$ , частота тока 50 Гц).

#### Медные шины с отверстиями

- Для медных шин с отверстиями используются такие же размеры, как и для медной шины: медная шина с отверстиями  $I_z = 0,9 I_z$  медной шины.

#### Алюминиевые шины

- Для алюминиевых шин используются такие же размеры, как и для медной шины:  $I_z$  алюминиевая шина =  $0,78 I_z$  медной шины.

#### Клемма для соединения шины без пробивания отверстий

- Для толщины шины 10 мм.

#### Подсоединение земля / нейтраль

- Уголок для подсоединения земли / нейтрали,  $L = 1750$  мм.
- Шина заземления,  $L = 470$  мм и  $L = 120$  мм.

### Решение для

> энергораспределение



### Монтаж на ребро

Сечение шины ширина x толщина (мм)	Количество шин на фазу			
	I	II	III	III
20 x 4	240	430	600	750
15 x 5	220	390	540	650
25 x 5	330	590	800	1000
32 x 5	410	700	1000	1250
40 x 5	500	850	1200	1500
50 x 5	600	1050	1450	1850
63 x 5	700	1250	1800	2250
80 x 5	900	1550	2200	2750
100 x 5	1100	1900	2650	3350
125 x 5	1300	2350	3250	4100
30 x 10	600	1050	1450	1800
50 x 10	850	1550	2150	2700
60 x 10	1000	1800	2400	3150
80 x 10	1300	2300	3200	4000
100 x 10	1550	2750	3850	4850
125 x 10	1900	3350	4650	5900
160 x 10	2350	4150	5800	7300

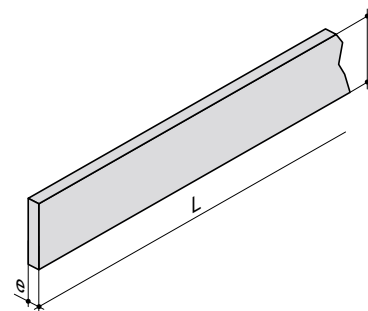
### Монтаж на плоскость

Сечение шины ширина x толщина (мм)	Количество шин на фазу			
	—	=	≡	≡
20 x 4	210	340	460	570
15 x 5	190	310	420	510
25 x 5	280	470	600	750
32 x 5	350	580	750	950
40 x 5	420	700	900	1150
50 x 5	510	850	1100	1400
63 x 5	620	1000	1350	1700
80 x 5	750	1250	1700	2100
100 x 5	900	1500	2050	2550
125 x 5	1100	1850	2500	3050
30 x 10	490	800	1100	1350
50 x 10	750	1200	1650	2050
60 x 10	850	1400	1900	2350
80 x 10	1100	1800	2450	3000
100 x 10	1350	2200	2950	3650
125 x 10	1600	2700	3600	4400
160 x 10	2000	3300	4450	5500

### Ссылки

#### Медные шины

I x e (мм)	Вес (кг/м)	L = 1750	L = 2900	L = 5800
		Следует заказывать кратно 1 шине	Следует заказывать кратно 1 шине	Следует заказывать кратно 5 или 10 шинам
		Код заказа	Код заказа	Код заказа
20 x 4	0,71	4510 <b>2004</b>	4513 <b>2004</b>	4514 <b>2004</b> <sup>(1)</sup>
25 x 5	1,11	4510 <b>2505</b>	4513 <b>2505</b>	4514 <b>2505</b> <sup>(1)</sup>
32 x 5	1,42	4510 <b>3205</b>	4513 <b>3205</b>	4514 <b>3205</b> <sup>(1)</sup>
40 x 5	1,78	4510 <b>4005</b>	4513 <b>4005</b>	4514 <b>4005</b> <sup>(1)</sup>
50 x 5	2,22	4510 <b>5005</b>	4513 <b>5005</b>	4514 <b>5005</b> <sup>(1)</sup>
63 x 5	2,80	4510 <b>6305</b>	4513 <b>6305</b>	4514 <b>6305</b> <sup>(1)</sup>
80 x 5	3,56	4510 <b>8005</b>	4513 <b>8005</b>	4514 <b>8005</b> <sup>(2)</sup>
100 x 5	4,45	4510 <b>9005</b>	4513 <b>9005</b>	4514 <b>9005</b> <sup>(2)</sup>
125 x 5	5,56	4510 <b>9205</b>	4513 <b>9205</b>	4514 <b>9205</b> <sup>(2)</sup>
30 x 10	2,67	4510 <b>3010</b>	4513 <b>3010</b>	4514 <b>3010</b> <sup>(2)</sup>
50 x 10	4,45	4510 <b>5010</b>	4513 <b>5010</b>	4514 <b>5010</b> <sup>(2)</sup>
60 x 10	5,33	4510 <b>6010</b>	4513 <b>6010</b>	4514 <b>9205</b> <sup>(2)</sup>
80 x 10	7,11	4510 <b>8010</b>	4513 <b>8010</b>	4514 <b>8010</b> <sup>(2)</sup>
100 x 10	8,89	4510 <b>9010</b>	4513 <b>9010</b>	4514 <b>9010</b> <sup>(2)</sup>
125 x 10	11,11	4510 <b>9210</b>	4513 <b>9210</b>	4514 <b>9210</b> <sup>(2)</sup>
160 x 10	14,22	4510 <b>9610</b>	4513 <b>9610</b>	4514 <b>9610</b> <sup>(2)</sup>

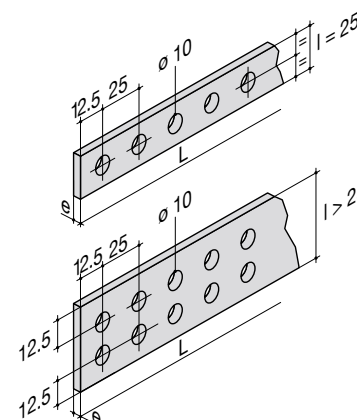


barre\_002\_a\_1\_x\_cat

(1) Следует заказывать кратно 10 шинам  
(2) Следует заказывать кратно 5 шинам

#### Медные шины с отверстиями

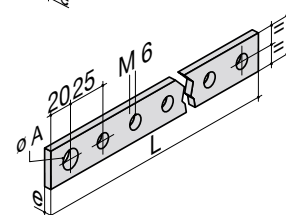
I x e (мм)	L (мм)	Вес (кг/м)	Кол-во рядов	Следует заказывать кратно	Код заказа
25 x 5	1750	1,11	1	5	4511 <b>2505</b>
50 x 5	1750	2,22	2	5	4511 <b>5005</b>
63 x 5	1750	2,80	2	5	4511 <b>6305</b>
80 x 5	1750	3,56	2	5	4511 <b>8005</b>
100 x 5	1750	4,45	2	5	4511 <b>9005</b>
125 x 5	1750	5,56	2	5	4511 <b>9205</b>
50 x 10	1750	4,45	2	5	4511 <b>5010</b>
60 x 10	1750	5,33	2	5	4511 <b>6010</b>
80 x 10	1750	7,11	2	5	4511 <b>8010</b>
100 x 10	1750	8,89	2	5	4511 <b>9010</b>
125 x 10	1750	10,70	2	5	4511 <b>9210</b>



barre\_003\_a\_1\_x\_cat

#### Медные шины с отверстиями с резьбой

I x e (мм)	L (мм)	Вес (кг/м)	Ø A (мм)	Следует заказывать кратно	Код заказа
15 x 5	990	0,67	8,2	5	4512 <b>1505</b>
20 x 5	990	0,89	10,2	5	4512 <b>2005</b>
32 x 5	990	1,42	12,2	5	4512 <b>3205</b>



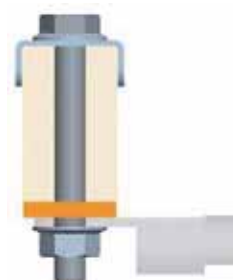
barre\_004\_a\_1\_x\_cat

### Аксессуары

#### Аксессуары для подсоединения без пробивания отверстий

##### Применение

- Позволяет подсоединение гибких шин или проводников без пробивания отверстий.
- Соединение 2 шин, толщиной 10 мм, с промежутком 10 мм между ними.
- Совместимо с шинодержателями серии SBC.
- Для клемм или гибких шин шире чем 40 мм, необходимо использовать 2 соединительных аксессуара.
- Крепеж болтами M10, момент затяжки 45 Нм.
- Для соединения: 1 крепежная скоба и 1 болт, согласно высоте шин.



barre\_020\_a\_1\_x\_cat

Тип	Шина (мм)	Следует заказывать кратно	Код заказа
Крепежная скоба M10	все	12	5119 <b>4423</b>
Болт M10	30	100	5119 <b>4503</b>
Болт M10	50	100	5119 <b>4505</b>
Болт M10	60	100	5119 <b>4506</b>
Болт M10	80	100	5119 <b>4508</b>
Болт M10	100	100	5119 <b>4510</b>
Болт M10	125	100	5119 <b>4512</b>



# Изолированные гибкие медные шины

## Шины

Шкафы и  
аксессуары

barre\_011\_a\_1\_cat



### Решение для

- > энергораспределение



### Сильные стороны

- > легкая установка
- > повышенный уровень безопасности из-за отсутствия обжимных соединений

### Соответствие стандартам

- > VDE 207 Y16
- > BS 6746
- > NF A 51-050
- > VDE 207 YM4
- > DIN 40050

### Доступно по запросу

- > специальная длина
- > без галогена
- > UL
- > пожалуйста, проконсультируйтесь у нас

### Функции

Изолированные гибкие медные шины компании SOCOMEC применяются в основном для соединения шинной системы и коммутирующих устройств внутри электротехнического шкафа. Гибкость таких шин позволяет осуществлять решение специальных задач.

### Преимущества

#### Легкая установка

- Компактность.
- Отличная гибкость, позволяющая производить различные действия с шиной.
- Уменьшенное время установки, без обжима и наконечников.

#### Повышенный уровень безопасности из-за отсутствия обжимных соединений

- Лучшие характеристики при коротком замыкании.
- Уменьшенное количество точек нагрева.
- Более надежные соединения.

### Характеристики

- Ширина от 9 до 100 мм.
- Толщина одного слоя от 0,8 до 1 мм.
- Длина 2 м.

#### Материал

- Слои электролитической меди.

#### Изоляция

- Высокотемпературный экструдированный виниловый компаунд (толщина изоляции: от 1,5 до 2 мм).
- Самозатухающий NFC 32200 и UL 94 V0.
- Продолжительная температурная стойкость: 105 °C.
- Твердость по Шору А: 89 +/- 2.
- Модуль 100 % растяжения: 16 МПа.
- Сопротивление растяжению: < 15 % мин.
- Разрывающее напряжение: 20 МПа.
- Поперечное удельное сопротивление: 6,1015 Ω.
- Индекс кислорода: 29,5 %.
- Тест на стойкость к царапинам и разрыву.

#### Изолированные гибкие медные шины

- Рабочий диапазон температур: от -40 °C до +105 °C.
- Максимальное рабочее напряжение: 1000 В AC / 1500 В DC.
- Стойкость напряжению AC (тест 10 минут):
  - между проводником и изоляцией: 16,5 кВ;
  - между двумя изолированными элементами в контакте: 33 кВ;
- электропроводность: 100 IACS;
- HV < 50;
- сопротивление растяжению  $R_m > 200 \text{ Н/см}^2$ ;
- растяжение перед разрывом 35 %;
- удельное сопротивление: 1,724 микро Ω/см при 20 °C.

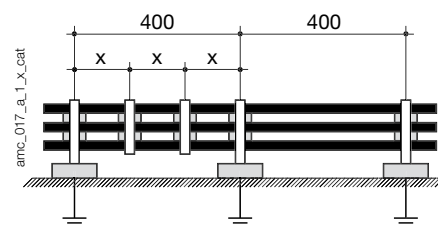
### Ссылки

I x N x e	L (мм)	Разрешенная сила тока для ΔT (°C) <sup>(1)</sup>			Следует заказывать кратно	Код заказа
		40°C (A)	50°C (A)	60°C (A)		
9 x 2 x 0,8	2000	113	129	143	4	4518 0902
9 x 3 x 0,8	2000	140	160	178	4	4518 0903
9 x 4 x 0,8	2000	165	188	209	4	4518 0904
9 x 5 x 0,8	2000	187	214	238	4	4518 0905
9 x 6 x 0,8	2000	208	238	264	4	4518 0906
13 x 3 x 0,5	2000	142	162	180	4	4518 1303
13 x 4 x 0,5	2000	165	189	210	4	4518 1304
13 x 5 x 0,5	2000	186	213	237	4	4518 1305
13 x 6 x 0,5	2000	206	235	261	4	4518 1306
15,5 x 2 x 0,8	2000	167	191	212	4	4518 1502
15,5 x 3 x 0,8	2000	207	237	263	4	4518 1503
15,5 x 4 x 0,8	2000	242	277	308	4	4518 1504
15,5 x 6 x 0,8	2000	304	347	386	4	4518 1506
15,5 x 8 x 0,8	2000	358	409	455	4	4518 1508
15,5 x 10 x 0,8	2000	408	466	519	4	4518 1510
20 x 2 x 1	2000	228	261	290	4	4518 2002
20 x 3 x 1	2000	283	324	360	4	4518 2003
20 x 4 x 1	2000	331	378	421	4	4518 2004
20 x 5 x 1	2000	374	428	476	4	4518 2005
20 x 6 x 1	2000	415	474	527	4	4518 2006
20 x 8 x 1	2000	488	558	621	4	4518 2008
20 x 10 x 1	2000	556	635	705	4	4518 2010
24 x 2 x 1	2000	263	301	335	4	4518 2402
24 x 3 x 1	2000	326	373	414	4	4518 2403
24 x 4 x 1	2000	380	435	483	4	4518 2404
24 x 5 x 1	2000	429	491	546	4	4518 2405
24 x 6 x 1	2000	475	542	603	4	4518 2406
24 x 8 x 1	2000	557	636	708	4	4518 2408
24 x 10 x 1	2000	632	722	803	4	4518 2410
32 x 2 x 1	2000	331	379	421	4	4518 3202
32 x 3 x 1	2000	409	468	520	4	4518 3203
32 x 4 x 1	2000	476	544	605	4	4518 3204
32 x 5 x 1	2000	536	612	681	4	4518 3205
32 x 6 x 1	2000	591	675	751	4	4518 3206
32 x 8 x 1	2000	689	787	876	4	4518 3208
32 x 10 x 1	2000	777	887	987 <sup>(1)</sup>	4	4518 3210
40 x 2 x 1	2000	398	455	506	2	4518 4002
40 x 3 x 1	2000	490	560	623	2	4518 4003
40 x 4 x 1	2000	569	650	723	2	4518 4004
40 x 5 x 1	2000	639	730	812	2	4518 4005
40 x 6 x 1	2000	703	803	893	2	4518 4006
40 x 8 x 1	2000	815	932	1036	2	4518 4008
40 x 10 x 1	2000	915	1045	1163	2	4518 4010
50 x 3 x 1	2000	589	673	749	2	4518 5003
50 x 4 x 1	2000	682	780	867	2	4518 5004
50 x 5 x 1	2000	764	873	971	2	4518 5005
50 x 6 x 1	2000	838	957	1062	2	4518 5006
50 x 8 x 1	2000	967	1105	1229	2	4518 5008
50 x 10 x 1	2000	1080	1234	1373	2	4518 5010
63 x 3 x 1	2000	715	816	908	2	4518 6303
63 x 4 x 1	2000	825	943	1048	2	4518 6304
63 x 5 x 1	2000	921	1052	1171	2	4518 6305
63 x 6 x 1	2000	1041	1187	1324	2	4518 6306
63 x 8 x 1	2000	1157	1321	1470	2	4518 6308
63 x 10 x 1	2000	1286	1469	1634	2	4518 6310
80 x 3 x 1	2000	874	998	1110	2	4518 8003
80 x 4 x 1	2000	1006	1149	1278	2	4518 8004
80 x 5 x 1	2000	1119	1279	1422	2	4518 8005
80 x 6 x 1	2000	1220	1393	1550	2	4518 8006
80 x 8 x 1	2000	1393	1592	1771	2	4518 8008
80 x 10 x 1	2000	1543	1763	1961	2	4518 8010
100 x 4 x 1	2000	1211	1383	1538	2	4518 9004
100 x 5 x 1	2000	1343	1534	1707	2	4518 9005
100 x 6 x 1	2000	1460	1668	1855	2	4518 9006
100 x 8 x 1	2000	1660	1897	2110	2	4518 9008
100 x 10 x 1	2000	1833	2094	2329	2	4518 9010
100 x 12 x 1	2000	1993	2277	2531	2	4518 9012

(1) Для температуры окружающей среды 40 °C  
Важно: макс. температура шины = 105 °C  
L: длина шины (мм)

I: ширина шины (мм)  
N: количество слоев (шт)  
e: толщина одного слоя (мм)

### Применение



Гибкие шины должны монтироваться на изолированные держатели с максимальным расстоянием 400 мм. Сами шины должны связываться друг с другом манжетами, как показано на диаграмме. Расстояние между манжетами зависит от электродинамических ограничений в случае короткого замыкания. В таблице приведены рекомендованные расстояния между манжетами.

I <sub>cc</sub> макс. (kA rms)	Расстояние x между манжетами (мм) <sup>(1)</sup>
20	350
25	200
35	100
45	70

(1) Манжета 9 мм, нагрузка 80 кг.



# Изолированные медные перемычки

## Шины

Шкафы и  
аксессуары

new



tress\_002\_a\_1\_cat

### Решение для

> энергораспределение



### Сильные стороны

- > легкая установка
- > много возможностей применения
- > совместимость

### Соответствие стандартам



### Специальные решения

- > луженая контактная поверхность
- > Другие длины: пожалуйста, проконсультируйтесь у нас.

### Функции

#### Изолированные медные перемычки

SOCOMECS в основном применяются для обеспечения силового соединения между распределительными шинами и коммутационными устройствами внутри электротехнического шкафа. Их гибкость позволяет получить различные соединения в местах с малым внутренним пространством.

### Технические характеристики

- Электролитическая медь.
- Рабочее напряжение 1000 В AC - 1500 В DC.
- Диэлектрическая стойкость 20 кВ / мм.
- Рабочая температура: - 40°C / +105°C.
- Пластик: UL 94 V0, самозатухающий
- Контактная поверхность: медь

### Преимущества

#### Легкая установка

- Компактность и гибкость.
- Длина и положение легко подгоняются.
- Предварительно установленные клеммы сокращают время монтажа.

#### Много возможностей применения

- Параллельное соединение позволяет применение на ток до 1000 А.
- Адаптировано под различные типы клемм.
- Расстояние подсоединения от 200 до 800 мм.

#### Совместимость

- С устройствами SOCOMECS.
- С большинством автоматических выключателей.



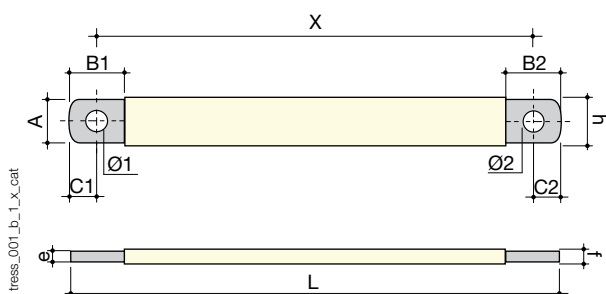
### Ссылки

#### Параллельное соединение

Фактор коррекции	
	Номинальное значение (без снижения)
	2 x номинальный ток x 0,8
	3 x номинальный ток x 0,65

Размеры						Допустимый ток при температуре окружающей среды			Код заказа
A Ширина (мм)	e Толщина (мм)	L Длина (мм)	Ø 1 (мм)	Ø 2 (мм)	X Центры фиксации (мм)	35 °C (A)	Номинальный ток 45 °C (A)	55 °C (A)	
20	1,5	220	8,5	10,5	200	180	160	140	4516 1620
20	1,5	270	8,5	10,5	250	180	160	140	4516 1625
20	1,5	320	8,5	10,5	300	180	160	140	4516 1630
20	1,5	370	8,5	10,5	350	180	160	140	4516 1635
20	1,5	420	8,5	10,5	400	180	160	140	4516 1640
20	1,5	520	8,5	10,5	500	180	160	140	4516 1650
20	3	220	8,5	10,5	200	280	250	220	4516 2520
20	3	270	8,5	10,5	250	280	250	220	4516 2525
20	3	320	8,5	10,5	300	280	250	220	4516 2530
20	3	370	8,5	10,5	350	280	250	220	4516 2535
20	3	420	8,5	10,5	400	280	250	220	4516 2540
20	3	520	8,5	10,5	500	280	250	220	4516 2550
32	5	222	10,5	10,5	200	440	400	320	4516 4020
32	5	272	10,5	10,5	250	440	400	320	4516 4025
32	5	322	10,5	10,5	300	440	400	320	4516 4030
32	5	372	10,5	10,5	350	440	400	320	4516 4035
32	5	422	10,5	10,5	400	440	400	320	4516 4040
32	5	522	10,5	10,5	500	440	400	320	4516 4050
32	5	622	10,5	10,5	600	440	400	320	4516 4060
32	5	822	10,5	10,5	800	440	400	320	4516 4080
32	10	274	12,5	10,5	250	690	630	560	4516 6325
32	10	324	12,5	10,5	300	690	630	560	4516 6330
32	10	374	12,5	10,5	350	690	630	560	4516 6335
32	10	424	12,5	10,5	400	690	630	560	4516 6340
32	10	524	12,5	10,5	500	690	630	560	4516 6350
32	10	624	12,5	10,5	600	690	630	560	4516 6360
32	10	824	12,5	10,5	800	690	630	560	4516 6380

### Размеры



Номинальный ток 45 °C (A)	A (мм)	e (мм)	B1 (мм)	B2 (мм)	C1 (мм)	C2 (мм)	Ø1 (мм)	Ø2 (мм)	f (мм)	h (мм)
160	20	1,5	25	30	8	12	8,5	10,5	3,5	22
250	20	3	25	30	8	12	8,5	10,5	5	22
400	32	5	25	30	10	12	10,5	10,5	7	27
630	32	10	35	30	12	12	12,5	10,5	12	32



# Шинодержатели

## Шины

Шкафы и  
аксессуары



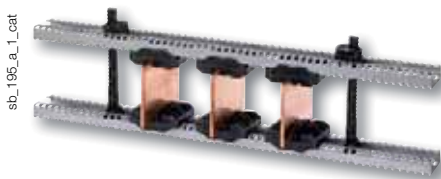
sb\_103\_a\_1\_cat

Изоляторы



sb\_077\_a\_1\_cat

Шинодержатели с фиксированным межфазным расстоянием



sb\_195\_a\_1\_cat

Шинодержатели с регулируемым межфазным расстоянием



sb\_084\_a\_1\_cat

Шинодержатели ступенчатого типа

### Решение для

> энергораспределение



### Соответствие стандартам

> IEC 60439-1  
> IEC 60865-1



### Разрешения и сертификация<sup>(1)</sup>

> ASEFA/LCIE



<sup>(1)</sup> Номера сертифицированных артикулов предоставляются по требованию

### Доступно по запросу

> пожалуйста, проконсультируйтесь у нас

### Функции

#### Изолирующие шинодержатели

SOCOMEС позволяют фиксацию медных или алюминиевых шин.

### Характеристики

#### Изоляторы

- Полиэстер без галогена.
- Пластик UL94 VO, самозатухающий.
- Цвет: красный, RAL 3002.
- Рабочая температура от - 40°C до + 130°C.
- Деформация под температурной нагрузкой (ASTM D643): > 200 °C.
- Диэлектрическая постоянная (ASTM D150): 4/5.
- Сопротивление дуге (ASTM D495): > 180 с.
- Поглощение воды (ASTM D570): < 0,3 %.

#### Шинодержатели

- Высокая электрическая прочность.
- Высокая механическая прочность.
- Детали из немагнитных материалов.
- Высокая стойкость к повышенной влажности и температуре (тропическое исполнение).

#### Шинодержатели ступенчатого типа

- Термопластик.
- Пластик VO, самозатухающий.
- Напряжение изоляции: 1000 В.

### Программное обеспечение для расчета размера

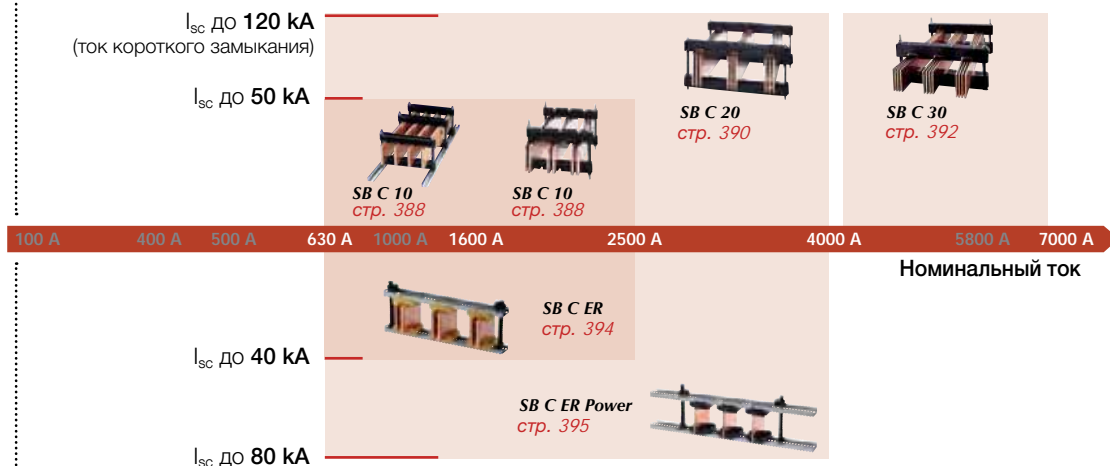
**Mechanical systems** являются программным обеспечением, которое используется для расчета шинной системы. Оно определяет наилучшее сечение шин и расстояние между шинодержателями для соответствия электрических характеристик шкафа стандарту IEC 60439-1. ПО работает с Windows® 95, 98, 2000, NT или XP.



### Руководство по выбору

#### Монтаж на ребро

##### • Шинодержатели с фиксированным межфазным расстоянием



##### • Шинодержатели с регулируемым межфазным расстоянием

#### Монтаж на плоскость

##### • Однополюсные шинодержатели



##### • Многополюсные шинодержатели

#### Другие шинодержатели

##### • Однополюсные шинодержатели



##### • Четырехполюсные шинодержатели

# Шинодержатели

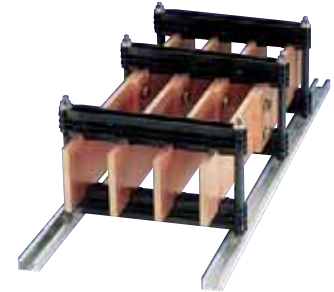
## Шины

### ■ SB C 10 Многополюсный шинодержатель для монтажа на ребро с фиксированным межфазным расстоянием

#### Ссылки

2 шины 5 мм или 1 шина 10 мм

Кол-во полюсов	Напряжение изоляции (В AC)	Макс. количество шин x толщина шины (мм)	В (мм)	Высота шины R (мм)	Кол-во в упаковке	Код заказа
3	1000	2 x 5 / 1 x 10	160	25	1	5024 6304
3	1000	2 x 5 / 1 x 10	160	40	1	5024 6309
3	1000	2 x 5 / 1 x 10	190	50	1	5024 6310
3	1000	2 x 5 / 1 x 10	190	60	1	5024 6312
3	1000	2 x 5 / 1 x 10	190	63	1	5024 6313
3	1000	2 x 5 / 1 x 10	220	80	1	5024 6317
4	1000	2 x 5 / 1 x 10	160	25	1	5024 6504
4	1000	2 x 5 / 1 x 10	160	40	1	5024 6509
4	1000	2 x 5 / 1 x 10	190	50	1	5024 6510
4	1000	2 x 5 / 1 x 10	190	60	1	5024 6512
4	1000	2 x 5 / 1 x 10	190	63	1	5024 6513
4	1000	2 x 5 / 1 x 10	220	80	1	5024 6517
4	1000	2 x 5 / 1 x 10	220	100	1	5024 6518



sb\_061\_b\_2\_cat

#### Держатель

Макс. количество шин x толщина шины (мм)	Кол-во полюсов	Кол-во в упаковке	Код заказа
2 x 5 / 1 x 10	3	1	5024 9031 <sup>(1)</sup>
2 x 5 / 1 x 10	4	1	5024 9041 <sup>(1)</sup>

(1) Держатель: 1 держатель без вставок + 2 болта M8 + 2 гайки.

#### Монтажный уголок

Тип	Глубина шкафа (мм)	Кол-во в упаковке	Код заказа
Для шинодержателя SB C 10 / SB C 20	Мин. 400	1	5024 9000
Для шинодержателя SB C 10 / 20 / 30	Мин. 600	1	5024 9001

1 или 2 шины 10 мм

Кол-во полюсов	Напряжение изоляции (В AC)	Макс. количество шин x толщина шины (мм)	В (мм)	Высота шины R (мм)	Кол-во в упаковке	Код заказа
3	800	1 x 10 / 2 x 10	160	25	1	5024 6404
3	800	1 x 10 / 2 x 10	160	40	1	5024 6409
3	800	1 x 10 / 2 x 10	190	50	1	5024 6410
3	800	1 x 10 / 2 x 10	190	60	1	5024 6412
3	800	1 x 10 / 2 x 10	190	63	1	5024 6413
3	800	1 x 10 / 2 x 10	220	80	1	5024 6417
3	800	1 x 10 / 2 x 10	220	100	1	5024 6418
4	1000	1 x 10 / 2 x 10	160	25	1	5024 6604
4	1000	1 x 10 / 2 x 10	160	40	1	5024 6609
4	1000	1 x 10 / 2 x 10	190	50	1	5024 6610
4	1000	1 x 10 / 2 x 10	190	60	1	5024 6612
4	1000	1 x 10 / 2 x 10	190	63	1	5024 6613
4	1000	1 x 10 / 2 x 10	220	80	1	5024 6617
4	1000	1 x 10 / 2 x 10	220	100	1	5024 6618



sb\_174\_s\_2\_cat

#### Держатель

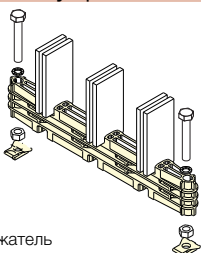
Макс. количество шин x толщина шины (мм)	Кол-во полюсов	Кол-во в упаковке	Код заказа
1 x 10 / 2 x 10	3	1	5024 9034 <sup>(1)</sup>
1 x 10 / 2 x 10	4	1	5024 9044 <sup>(1)</sup>

(1) Держатель: 1 держатель без вставок + 2 болта M8 + 2 гайки.

#### Монтажный уголок

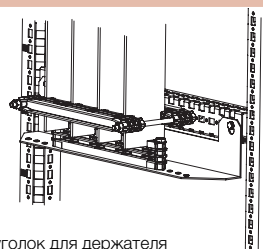
Тип	Глубина шкафа (мм)	Кол-во в упаковке	Код заказа
Для шинодержателя SB C 10 / SB C 20	Мин. 400	1	5024 9000
Для шинодержателя SB C 10 / 20 / 30	Мин. 600	1	5024 9001

#### Аксессуары



Держатель

sb\_094\_a\_1\_x\_cat



Монтажный уголок для держателя

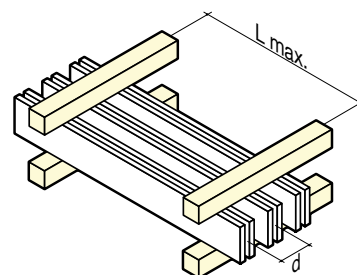
sb\_177\_a\_1\_x\_cat

### Характеристики

#### Характеристики 3-пол. и 4-пол. с шиной 5 мм для SB C 10

Isc пиковый Isc rms	L макс. (расстояние между центрами шинодержателей в мм)						d (мм)	Iz (A) <sup>(1)</sup>
	15 кА	24 кА	48 кА	63 кА	82 кА	114 кА		
Шина								
25 x 5 x 1	775	475	225	175	140	100	60	330
25 x 5 x 2	675	425	200	160	125		60	590
40 x 5 x 1	1000	625	300	225	175	130	60	500
40 x 5 x 2	950	575	275	225	170	125	60	850
50 x 5 x 1	1000	700	350	250	200	130	60	600
50 x 5 x 2	1000	675	325	250	200	145	60	1050
60 x 5 x 1	1000	775	375	300	225	130	60	700
60 x 5 x 2	1000	775	375	300	225	165	60	1200
63 x 5 x 1	1000	800	400	300	225	130	60	700
63 x 5 x 2	1000	800	400	300	225	170	60	1250
80 x 5 x 1	1000	950	475	350	225	125	60	900
80 x 5 x 2	1000	975	475	375	275	200	60	1550
100 x 5 x 1	1000	1000	550	400	225	125	60	1100
100 x 5 x 2	1000	1000	575	425	325	225	60	1900

(1) Допустимый номинальный ток для температуры в шкафу 45°C и для шин 80°C.  
Другие сборочные конфигурации: пожалуйста, проконсультируйтесь у нас.



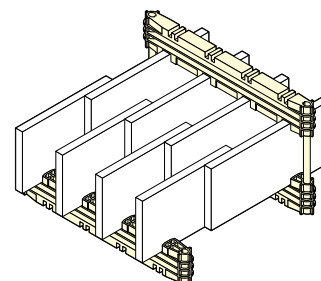
sb\_021\_b\_1\_gb\_cat

Соблюдение ограничений по максимальным расстояниям между двумя шинодержателями гарантирует их устойчивость к приведенным значениям токов короткого замыкания. При этих значениях могут иметь место деформации медных шин. Эти деформации допустимы, согласно стандарта IEC 60439-1 при соблюдении расстояний, необходимых для изоляции.

#### Характеристики 3-пол. и 4-пол. с шинами 10 мм для SB C 10

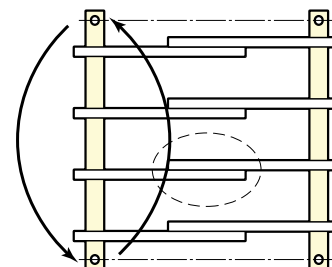
Isc пиковый Isc rms	L макс. (расстояние между центрами шинодержателей в мм)						d (мм)	Iz (A) <sup>(1)</sup>
	15 кА	24 кА	48 кА	63 кА	82 кА	114 кА		
Шина								
25 x 10 x 1	1000	1000	500	375	275	200	65	
25 x 10 x 2	1000	1000	525	400	300	200	90	850
40 x 10 x 1	1000	1000	650	475	375	250	65	700
40 x 10 x 2	1000	1000	700	525	400	275	90	1250
50 x 10 x 1	1000	1000	725	550	425	300	65	850
50 x 10 x 2	1000	1000	800	600	475	325	90	1550
60 x 10 x 1	1000	1000	800	625	475	325	65	1000
60 x 10 x 2	1000	1000	900	675	525	350	90	1800
63 x 10 x 1	1000	1000	825	625	475	350	65	1050
63 x 10 x 2	1000	1000	925	700	550	350	90	1850
80 x 10 x 1	1000	1000	975	725	550	400	65	1300
80 x 10 x 2	1000	1000	1000	850	650	350	90	2300
100 x 10 x 1	1000	1000	1000	850	650	400	65	1550
100 x 10 x 2	1000	1000	1000	975	675	350	90	2750

(1) Допустимый номинальный ток для температуры в шкафу 45°C и для шин 80°C. Другие сборочные конфигурации: пожалуйста, проконсультируйтесь у нас.



sb\_054\_b\_1\_x\_cat

Монтаж одной или двух шин на полюс

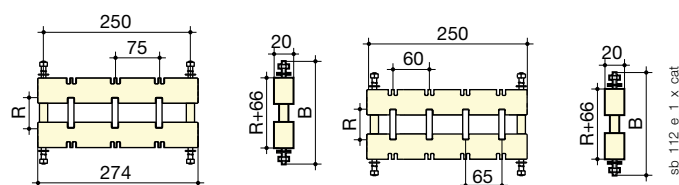


sb\_045\_b\_1\_x\_cat

Соединение шин, путем разворота шинодержателя

### Размеры

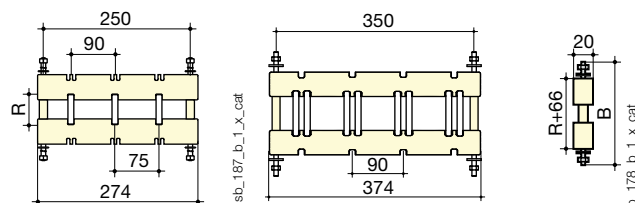
#### 2 шины по 5 мм или 1 шина 10 мм



Фиксированное межфазное расстояние:

- 3-пол. 2 x 5 мм, 1 x 10 мм: 75 мм
- 4-пол., толщина шин. 5 мм: 60 мм  
толщина шин. 10 мм: 65 мм

#### 1 или 2 шины 10 мм



Фиксированное межфазное расстояние:

- 3-пол. 1 шина 10 мм: 75 мм  
2 шины 10 мм на полюс: 90 мм
- 4-пол. 1 или 2 шины 10 мм: 90 мм.

# Шинодержатели

## Шины

### ■ SB C 20 Многополюсный шинодержатель для монтажа на ребро с фиксированным межфазным расстоянием

#### Ссылки

Кол-во полюсов	Напряжение изоляции (В AC)	Кол-во шин	Толщина шины (мм)	В (мм)	Высота шины R (мм)	Кол-во в упаковке	Код заказа
3	1000	1 ... 4	5	190	50	1	5024 8310
3	1000	1 ... 4	5	190	60	1	5024 8312
3	1000	1 ... 4	5	190	63	1	5024 8313
3	1000	1 ... 4	5	220	80	1	5024 8317
3	1000	1 ... 4	5	220	100	1	5024 8318
3	1000	1 ... 4	5	245	120	1	5024 8320
3	1000	1 ... 4	5	245	125	1	5024 8321
3	1000	1 ... 4	5	280	160	1	5024 8324
3	1000	1 ... 2	10	190	50	1	5024 7310
3	1000	1 ... 2	10	190	60	1	5024 7312
3	1000	1 ... 2	10	190	63	1	5024 7313
3	1000	1 ... 2	10	220	80	1	5024 7317
3	1000	1 ... 2	10	220	100	1	5024 7318
3	1000	1 ... 2	10	245	120	1	5024 7320
3	1000	1 ... 2	10	245	125	1	5024 7321
3	1000	1 ... 2	10	280	160	1	5024 7324
4	1000	1 ... 4	5	190	50	1	5024 8410
4	1000	1 ... 4	5	190	60	1	5024 8412
4	1000	1 ... 4	5	190	63	1	5024 8413
4	1000	1 ... 4	5	220	80	1	5024 8417
4	1000	1 ... 4	5	220	100	1	5024 8418
4	1000	1 ... 4	5	245	120	1	5024 8420
4	1000	1 ... 4	5	245	125	1	5024 8421
4	1000	1 ... 4	5	280	160	1	5024 8424
4	1000	1 ... 2	10	190	50	1	5024 7410
4	1000	1 ... 2	10	190	60	1	5024 7412
4	1000	1 ... 2	10	190	63	1	5024 7413
4	1000	1 ... 2	10	220	80	1	5024 7417
4	1000	1 ... 2	10	220	100	1	5024 7418
4	1000	1 ... 2	10	245	120	1	5024 7420
4	1000	1 ... 2	10	245	125	1	5024 7421
4	1000	1 ... 2	10	280	160	1	5024 7424



sb\_077\_a\_1\_cat

#### Наши преимущества

> отличительные особенности: шинодержатели SB C 20 имеют резьбовые отверстия, создающие защитный экран. Шинодержатели монтируются с помощью резьбовых шпилек и гаек M8



Резьбовые шпильки и гайки M8.

SB C 20  
Резьбовые отверстия

Кол-во полюсов	Следует заказывать кратно	Код заказа
3	1	5024 9032 <sup>(1)</sup>
4	1	5024 9042 <sup>(1)</sup>

(1) Держатель: 1 держатель без вставок + 2 болта M8 + 2 гайки.

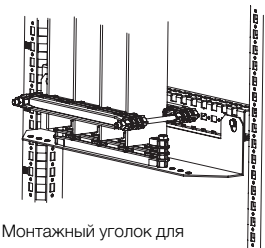
Тип	Глубина шкафа (мм)	Следует заказывать кратно	Код заказа
Для шинодержателя SB C 10 / SB C 20	Мин. 400	1	5024 9000
Для шинодержателя SB C 10 / 20 / 30	Мин. 600	1	5024 9001

#### Аксессуары



sb\_093\_a\_1\_x\_cat

Держатель



sb\_177\_a\_1\_x\_cat

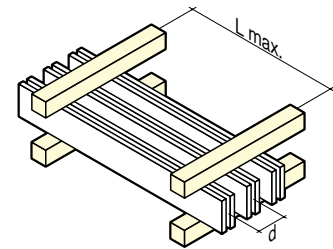
Монтажный уголок для держателя

### Характеристики

#### Характеристики 3-пол. и 4-пол. с шиной 5 мм для SB C 20

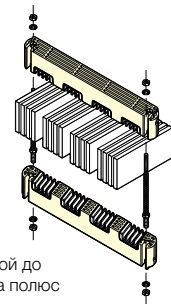
Isc пиковый Isc rms	L макс. (расстояние между центрами шинодержателей в мм)								d (мм)	Iz (A) <sup>(1)</sup>
	63 kA	82 kA	114 kA	152 kA	165 kA	187 kA	220 kA	264 kA		
Шина	30 kA	39 kA	52 kA	69 kA	75 kA	85 kA	100 kA	120 kA		
50 x 5 x 1	625	475	350	250	225	200	175	150	90	600
50 x 5 x 2	525	400	300	225	200	175	155	130	90	1050
50 x 5 x 3	600	450	325	250	225	200	175	145	90	1450
50 x 5 x 4	675	525	375	275	250	225	175	160	90	1850
60 x 5 x 1	675	525	375	275	250	225	200	165	90	700
60 x 5 x 2	600	450	325	250	225	200	175	145	90	1200
60 x 5 x 3	675	525	375	275	250	225	175	165	90	1700
60 x 5 x 4	750	575	400	300	275	250	200	175	90	2150
63 x 5 x 1	700	550	375	275	250	225	200	170	90	700
63 x 5 x 2	625	475	350	250	225	200	175	150	90	1250
63 x 5 x 3	700	525	375	275	250	225	200	170	90	1800
63 x 5 x 4	775	600	425	325	275	250	200	175	90	2250
80 x 5 x 1	800	625	450	325	300	250	225	175	90	900
80 x 5 x 2	725	550	400	300	275	250	200	175	90	1550
80 x 5 x 3	800	625	450	325	300	275	225	175	90	2200
80 x 5 x 4	875	675	475	350	325	300	250	200	90	2750
100 x 5 x 1	900	700	500	375	350	300	250	200	90	1100
100 x 5 x 2	850	650	475	350	325	275	225	200	90	1900
100 x 5 x 3	925	700	500	375	350	300	250	200	90	2650
100 x 5 x 4	975	750	525	400	375	325	275	225	90	3350
125 x 5 x 1	1000	800	575	425	400	350	300	250	90	1300
125 x 5 x 2	975	750	550	400	375	325	275	225	90	2350
125 x 5 x 3	1000	800	575	425	400	350	300	250	90	3250
125 x 5 x 4	1000	825	575	425	400	350	300	250	90	4100

(1) Допустимый номинальный ток для температуры в шкафу 45°C и для шин 80°C.  
Другие сборочные конфигурации: пожалуйста, проконсультируйтесь у нас.



sb\_021\_b\_1\_x\_cat

Соблюдение ограничений по максимальным расстояниям между двумя шинодержателями гарантирует их устойчивость к приведенным значениям токов короткого замыкания. При этих значениях могут иметь место деформации медных шин. Эти деформации допустимы, согласно стандарта IEC 60439-1 при соблюдении расстояний, необходимых для изоляции.



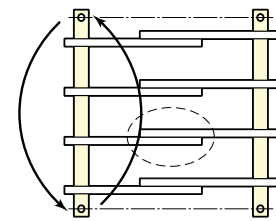
sb\_063\_a\_1\_x\_cat

Монтаж от одной до четырех шин на полюс

#### Характеристики 3-пол. и 4-пол. с шиной 10 мм для SB C 20

Isc пиковый Isc rms	L макс. (расстояние между центрами шинодержателей в мм)								d (мм)	Iz (A) <sup>(1)</sup>
	30 kA	39 kA	52 kA	69 kA	75 kA	85 kA	100 kA	120 kA		
Шина	30 kA	39 kA	52 kA	69 kA	75 kA	85 kA	100 kA	120 kA		
50 x 10 x 1	1000	925	675	500	450	400	350	275	90	850
50 x 10 x 2	1000	850	600	450	400	350	300	250	90	1550
60 x 10 x 1	1000	1000	725	550	500	450	375	300	90	1000
60 x 10 x 2	1000	925	675	500	450	400	350	275	90	1800
63 x 10 x 1	1000	1000	750	550	525	450	375	325	90	1050
63 x 10 x 2	1000	950	675	500	475	400	350	275	90	1890
80 x 10 x 1	1000	1000	850	625	575	525	425	350	90	1300
80 x 10 x 2	1000	1000	775	575	525	475	400	325	90	2300
100 x 10 x 1	1000	1000	950	700	650	575	475	400	90	1550
100 x 10 x 2	1000	1000	850	625	575	525	425	350	90	2750
125 x 10 x 1	1000	1000	1000	800	725	650	550	450	90	1900
125 x 10 x 2	1000	1000	925	675	625	550	475	400	90	3350
160 x 10 x 1	1000	1000	1000	900	825	725	625	500	90	2350
160 x 10 x 2	1000	1000	950	700	650	575	475	400	90	4150

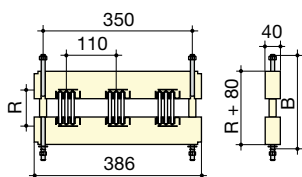
(1) Допустимый номинальный ток для температуры в шкафу 45°C и для шин 80°C.  
Другие сборочные конфигурации: пожалуйста, проконсультируйтесь у нас.



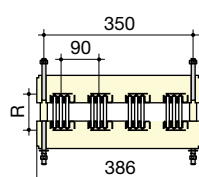
sb\_045\_b\_1\_x\_cat

Соединение шин, путем разворота шинодержателя

### Размеры



sb\_066\_c\_1\_x\_cat



sb\_067\_c\_1\_x\_cat

Фиксированное межфазное расстояние:

- 3-пол.: 110 мм
- 4-пол.: 90 мм

# Шинодержатели

## Шины

### SB C 30 Многополюсный шинодержатель для монтажа на ребро с фиксированным межфазным расстоянием

#### Ссылки

Кол-во полюсов	Напряжение изоляции (В AC)	Кол-во шин	Толщина шины (мм)	В (мм)	Высота шины R (мм)	Кол-во в упаковке	Код заказа
3	1000	1 ... 3	10	190	50	1	5024 5310
3	1000	1 ... 3	10	190	60	1	5024 5312
3	1000	1 ... 3	10	190	63	1	5024 5313
3	1000	1 ... 3	10	190	70	1	5024 5315
3	1000	1 ... 3	10	220	80	1	5024 5317
3	1000	1 ... 3	10	220	100	1	5024 5318
3	1000	1 ... 3	10	245	120	1	5024 5320
3	1000	1 ... 3	10	245	125	1	5024 5321
3	1000	1 ... 3	10	280	160	1	5024 5324
3	1000	1 ... 3	10	325	200	1	5024 5325
4	1000	1 ... 3	10	190	50	1	5024 5510
4	1000	1 ... 3	10	190	60	1	5024 5512
4	1000	1 ... 3	10	190	63	1	5024 5513
4	1000	1 ... 3	10	190	70	1	5024 5515
4	1000	1 ... 3	10	220	80	1	5024 5517
4	1000	1 ... 3	10	220	100	1	5024 5518
4	1000	1 ... 3	10	245	120	1	5024 5520
4	1000	1 ... 3	10	245	125	1	5024 5521
4	1000	1 ... 3	10	280	160	1	5024 5524
4	1000	1 ... 3	10	325	200	1	5024 5525



sb\_173\_a\_2\_cat

#### Держатель

Кол-во полюсов	Кол-во в упаковке	Код заказа
3 / 4	1	5024 9033 <sup>(1)</sup>

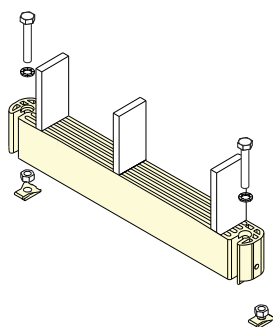
(1) Держатель: 1 держатель без вставок + 2 болта M8 + 2 гайки.

#### Монтажный уголок

Тип	Глубина шкафа (мм)	Кол-во в упаковке	Код заказа
Для шинодержателя SB C 10 / SB C 2030 <sup>1</sup>	Мин. 600	1	5024 9001

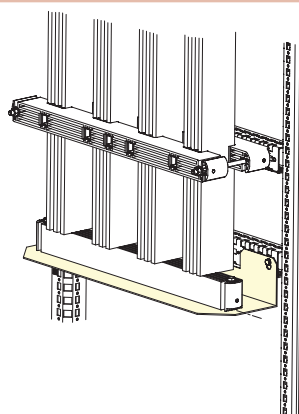
(1) Глубина шкафа ≥ 400 мм.

#### Аксессуары



Держатель

sb\_122\_b\_1\_x\_cat



Установка монтажного уголка для держателя

sb\_180\_a\_1\_x\_cat

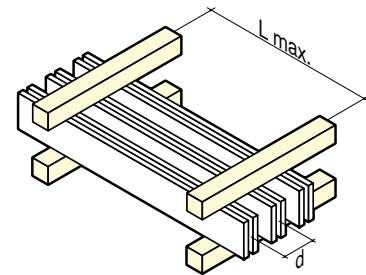


### Характеристики

#### Характеристики 3-пол. и 4-пол. с шиной 10 мм для SB C 30

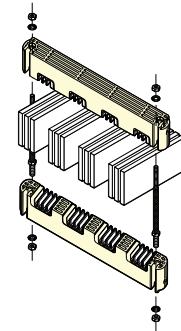
Isc пиковый	L макс. (расстояние между центрами шинодержателей в мм)								d (мм)	Iz (A) <sup>(1)</sup>
	63 kA	82 kA	114 kA	152 kA	165 kA	187 kA	220 kA	264 kA		
Isc rms	30 kA	39 kA	52 kA	69 kA	75 kA	85 kA	100 kA	120 kA		
Шина										
50 x 10 x 1	1000	1000	800	600	550	475	400	350	130	850
50 x 10 x 2	1000	900	650	475	450	400	325	275	130	1550
50 x 10 x 3	725	550	400	300	275	225	200	175	130	2150
60 x 10 x 1	1000	1000	875	650	600	525	450	375	130	1000
60 x 10 x 2	1000	1000	725	525	500	425	375	300	130	1800
60 x 10 x 3	825	625	450	325	300	275	225	175	130	2500
63 x 10 x 1	1000	1000	900	675	600	550	450	375	130	1050
63 x 10 x 2	1000	1000	725	550	500	450	375	300	130	1850
63 x 10 x 3	850	650	450	350	325	275	225	200	130	2600
80 x 10 x 1	1000	1000	1000	750	675	600	500	425	130	1300
80 x 10 x 2	1000	1000	825	625	575	500	425	350	130	2300
80 x 10 x 3	1000	750	550	400	375	325	275	225	130	3 200
100 x 10 x 1	1000	1000	1000	825	750	675	575	475	130	1550
100 x 10 x 2	1000	1000	925	675	625	550	475	400	130	2750
100 x 10 x 3	1000	900	650	475	425	375	325	275	130	3250
125 x 10 x 1	1000	1000	1000	925	850	750	625	525	130	1900
125 x 10 x 2	1000	1000	1000	750	675	600	500	425	130	3350
125 x 10 x 3	1000	1000	750	550	525	450	375	325	130	4650
160 x 10 x 1	1000	1000	1000	1000	925	825	700	575	130	2350
160 x 10 x 2	1000	1000	1000	750	700	625	525	425	130	4150
160 x 10 x 3	1000	1000	900	675	625	550	475	375	130	5800
200 x 10 x 1	1000	1000	1000	1000	1000	900	750	625	130	2850
200 x 10 x 2	1000	1000	925	700	625	550	475	400	130	5050
200 x 10 x 3	1000	1000	725	525	500	425	375	300	130	7000

(1) Допустимый номинальный ток для температуры в шкафу 45°C и для шин 80°C.  
Другие сборочные конфигурации: пожалуйста, проконсультируйтесь у нас.



sb\_021\_b\_1\_x\_cat

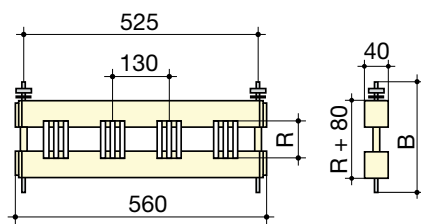
Соблюдение ограничений по максимальным расстояниям между двумя шинодержателями гарантирует их устойчивость к приведенным значениям токов короткого замыкания. При этих значениях могут иметь место деформации медных шин. Эти деформации допустимы, согласно стандарта IEC 60439-1 при соблюдении расстояний, необходимых для изоляции.



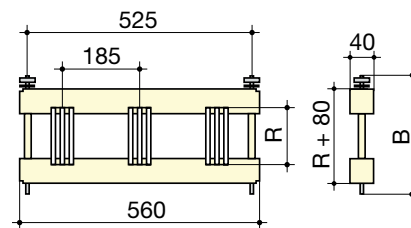
sb\_102\_a\_1\_x\_cat

Монтаж от одной до трех шин на полюс

### Размеры



sb\_157\_d\_1\_x\_cat



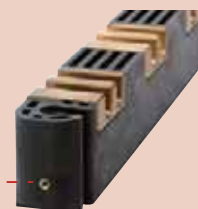
sb\_146\_d\_1\_x\_cat

Фиксированное межфазное расстояние:

- 3-пол.: 185 мм
- 4-пол.: 130 мм

### Наши преимущества

- > отличительные особенности: шинодержатели SB C 20 имеют резьбовые отверстия, создающие защитный экран



# Шинодержатели

## Шины

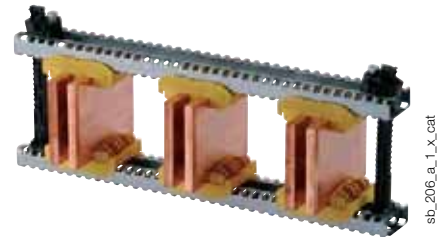
### SB C ER Многополюсный шинодержатель для монтажа на ребро с фиксированным межфазным расстоянием

#### Ссылки

Описание аксессуаров	Толщина шины (мм)	Кол-во полюсов	Длина	Количество	Следует заказывать кратно	Код заказа
Гнездо для шин 5 мм	5	3		6 <sup>(1)</sup>	8	5025 5105
Гнездо для шин 5 мм	5	4		8 <sup>(1)</sup>	8	5025 5105
Гнездо для шин 10 мм	10	3		6 <sup>(1)</sup>	4	5025 5110
Гнездо для шин 10 мм	10	4		8 <sup>(1)</sup>	4	5025 5110
Набор шпилек (высота шины от 25 до 200 мм)				2 <sup>(1)</sup>	4	5025 5100
Профиль 380 мм			380	2 <sup>(1)</sup>	4	5025 5124
Профиль 480 мм			480	2 <sup>(1)</sup>	4	5025 5125
Профиль 580 мм			580	2 <sup>(1)</sup>	4	5025 5126
Профиль 780 мм			780	2 <sup>(1)</sup>	4	5025 5128
Профиль 2 м			2000		4	5025 5120
Профиль для шкафов Prisma <sup>(2)</sup>			525	1 <sup>(1)</sup>	1	5025 5130

(1) Количество, необходимое для 1 шинодержателя

(2) Набор из 2 профилей и 4 фиксаторов



sb\_206\_a\_1\_x\_cat

#### Инструкция для заказа

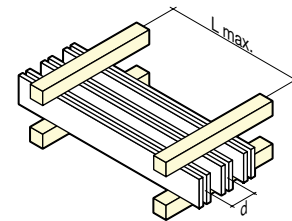
- Для 3-пол. следует заказать: 6 гнезд, 2 шпильки, 2 профиля.
- Для 4-пол. следует заказать: 8 гнезд, 2 шпильки, 2 профиля.

#### Характеристики

Isc пиковый	L макс. (расстояние между центрами шинодержателей в мм)					d мин. (мм)	Iz (A) <sup>(1)</sup>
	24 кА	48 кА	63 кА	82 кА	114 кА		
Isc rms	12 кА	23 кА	30 кА	39 кА	52 кА		
<b>Шина</b>							
50 x 5 x 1	975	475	350	275		75	600
50 x 5 x 2	900	450	325	250	175	75	1050
50 x 5 x 3	1000	525	400	300	200	75	1450
63 x 5 x 1	1000	550	425	325	200	75	700
63 x 5 x 2	1000	525	400	300	200	75	1250
63 x 5 x 3	1000	625	475	350	200	75	1800
80 x 5 x 1	1000	625	475	375	225	75	900
80 x 5 x 2	1000	625	475	375	225	75	1250
80 x 5 x 3	1000	725	550	425	225	75	2200
100 x 5 x 1	1000	725	550	425	225	75	1100
100 x 5 x 2	1000	750	575	425	225	75	1900
100 x 5 x 3	1000	875	650	450	225	75	2650
125 x 5 x 1	1000	850	650	500	250	75	1300
125 x 5 x 2	1000	900	675	500	250	75	2350
125 x 5 x 3	1000	1000	800	500	250	75	3250
50 x 10 x 1	1000	975	700	400	200	75	850
50 x 10 x 2	1000	950	675	400	200	75	1550
63 x 10 x 1	1000	1000	725	425	200	75	1050
63 x 10 x 2	1000	1000	700	400	200	75	1850
80 x 10 x 1	1000	1000	750	450	225	75	1300
80 x 10 x 2	1000	1000	750	425	225	75	2300
100 x 10 x 1	1000	1000	800	475	225	75	1550
100 x 10 x 2	1000	1000	800	450	225	75	2750
125 x 10 x 1	1000	1000	850	500	250	75	1900
125 x 10 x 2	1000	1000	850	500	250	75	3350

(1) Допустимый номинальный ток для температуры в шкафу 45°C и для шин 80°C.

Другие сборочные конфигурации: пожалуйста, проконсультируйтесь у нас.



sb\_021\_b\_1\_x\_cat

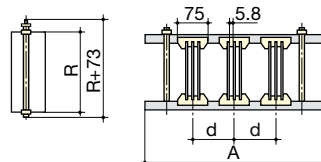
Соблюдение ограничений по максимальным расстояниям между двумя шинодержателями гарантирует их устойчивость к приведенным значениям токов короткого замыкания. При этих значениях могут иметь место деформации медных шин. Эти деформации допустимы, согласно стандарта IEC 60439-1 при соблюдении расстояний, необходимых для изоляции.

#### Размеры

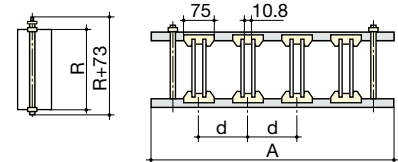
##### Монтаж

- от 1 до 3 шин толщиной 5 мм на полюс.
- 1 или 2 шины толщиной 10 мм на полюс.
- Межфазное расстояние: мин. 75 мм и макс. 200 мм.
- Используйте 2 симметрично расположенные шпильки за или между крайними шинами.

A (мм)	Шкаф (мм)
380	400
480	500
580	600
780	800



sb\_198\_a\_1\_x\_cat

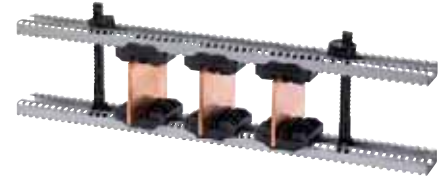


sb\_199\_a\_1\_x\_cat

### SB C ER Power Многополюсный шинодержатель для монтажа на ребро с регулируемым межфазным расстоянием для высокой мощности

#### Ссылки

Описание аксессуаров	Толщина шины (мм)	Кол-во полюсов	Длина	Количество	Следует заказывать кратно	Код заказа
Гнездо для шин 5 мм	5	3		6 <sup>(1)</sup>	8	5025 5205
Гнездо для шин 5 мм	5	4		8 <sup>(1)</sup>	8	5025 5205
Гнездо для шин 10 мм	10	3		6 <sup>(1)</sup>	4	5025 5210
Гнездо для шин 10 мм	10	4		8 <sup>(1)</sup>	4	5025 5210
Набор шпилек (высота шины от 25 до 200 мм)				2 <sup>(1)</sup>	4	5025 5100
Профиль 380 мм			380	2 <sup>(1)</sup>	4	5025 5124
Профиль 480 мм			480	2 <sup>(1)</sup>	4	5025 5125
Профиль 580 мм			580	2 <sup>(1)</sup>	4	5025 5126
Профиль 780 мм			780	2 <sup>(1)</sup>	4	5025 5128
Профиль 2 м			2000		4	5025 5120
Профиль для шкафов Prisma <sup>(2)</sup>			525	1 <sup>(1)</sup>	1	5025 5130



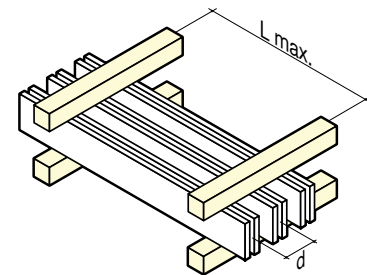
#### Инструкция для заказа

- Для 3-пол. следует заказать: 6 гнезд, 2 шпильки, 2 профиля.
- Для 4-пол. следует заказать: 8 гнезд, 2 шпильки, 2 профиля.

(1) Количество, необходимое для 1 шинодержателя  
(2) Набор из 2 профилей и 4 фиксаторов

#### Характеристики

Isc пиковый	L макс. (расстояние между центрами шинодержателей в мм)					d мин. (мм)	Iz (A) <sup>(1)</sup>
	82 kA	114 kA	152 kA	165 kA	187 kA		
Isc rms	39 kA	52 kA	69 kA	75 kA	85 kA		
Шина							
50 x 5 x 1	275					75	600
50 x 5 x 2	250	175	140	130	115	75	1050
50 x 5 x 3	300	200	165	150	135	75	1450
63 x 5 x 1	325	225				75	700
63 x 5 x 2	300	225	165	155	135	75	1250
63 x 5 x 3	350	250	175	175	160	75	1800
80 x 5 x 1	375	250	200			75	900
80 x 5 x 2	375	250	200	175	160	75	1550
80 x 5 x 3	425	300	225	200	175	75	2200
100 x 5 x 1	425	300	225	200	175	75	1100
100 x 5 x 2	425	300	225	200	175	75	1900
100 x 5 x 3	500	350	275	250	200	75	2650
125 x 5 x 1	500	350	250	250	200	75	1300
125 x 5 x 2	525	375	275	250	225	75	2350
125 x 5 x 3	600	425	325	275	225	75	3250
80 x 10 x 1	750	525	300	250	200	75	1300
80 x 10 x 2	775	525	300	250	175	75	2300
100 x 10 x 1	850	575	300	250	200	75	1550
100 x 10 x 2	900	550	300	250	200	75	2750
125 x 10 x 1	1000	600	325	275	225	75	1900
125 x 10 x 2	1000	600	325	275	225	75	3350
160 x 10 x 1	1000	675	375	325	250	75	2350
160 x 10 x 2	1000	675	375	325	250	75	4150



Соблюдение ограничений по максимальным расстояниям между двумя шинодержателями гарантирует их устойчивость к приведенным значениям токов короткого замыкания. При этих значениях могут иметь место деформации медных шин. Эти деформации допустимы, согласно стандарта IEC 60439-1 при соблюдении расстояний, необходимых для изоляции.

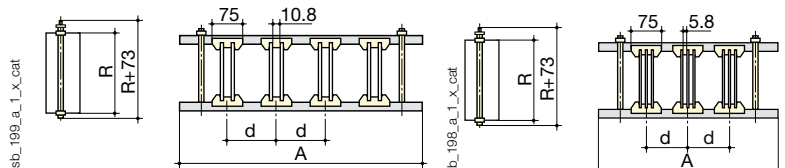
(1) Допустимый номинальный ток для температуры в шкафу 45°C и для шин 80°C.  
Другие сборочные конфигурации: пожалуйста, проконсультируйтесь у нас.

#### Размеры

##### Монтаж

- от 1 до 3 шин толщиной 5 мм на полюс.
- 1 или 2 шины, толщиной 10 мм на полюс.
- Межфазное расстояние: мин. 75 мм и макс. 200 мм.
- Используйте 2 симметрично расположенные шпильки за или между крайними шинами.

A (мм)	Шкаф (мм)
380	400
480	500
580	600
780	800



# Шинодержатели

## Шины

### SB 205 - SB 306 Однополюсный шинодержатель для плоского монтажа

#### Ссылки

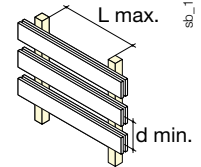
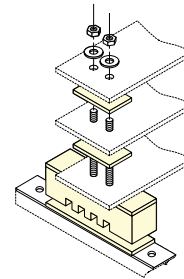
Шинодержатель	Напряжение изоляции (В AC)	Кол-во шин	Высота шины (мм)	Следует заказывать кратно	Код заказа
SB 205	1000	1 ... 3	100	6	5022 <b>5110</b>
SB 306	1000	1 ... 3	160	5023 <b>6110</b>	



#### Характеристики

Шинодержатель	Шина	L макс. (расстояние между центрами шинодержателей в мм)						d мин. (мм)	Iz (A) <sup>(1)</sup>	
		Isc пиковый	48 kA	63 kA	82 kA	114 kA	152 kA			165 kA
		Isc rms	23 kA	30 kA	39 kA	52 kA	69 kA			75 kA
SB 205	100 x 10 x 1	1000	1000	1000	1000	1000	1000	125	1550	
SB 205	100 x 10 x 2	1000	1000	1000	1000	1000	1000	125	2750	
SB 205	100 x 10 x 3	1000	1000	1000	1000	1000	1000	125	3850	
SB 306	160 x 10 x 1	1000	1000	1000	1000	1000	1000	175	2350	
SB 306	160 x 10 x 2	1000	1000	1000	1000	1000	1000	175	4150	
SB 306	160 x 10 x 3	1000	1000	1000	1000	1000	1000	175	5800	

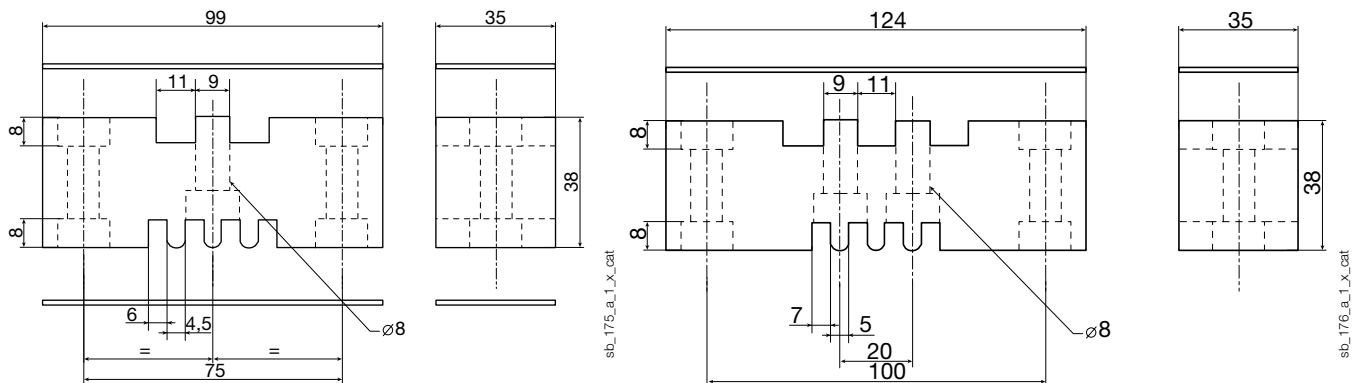
(1) Допустимый номинальный ток для температуры в шкафу 45°C и для шин 80°C.  
 Другие сборочные конфигурации: пожалуйста, проконсультируйтесь у нас.



#### Монтаж

- SB 205: от 1 до 3 шин шириной макс. 100 мм.
- SB 306: от 1 до 3 шин шириной макс. 160 мм.

#### Размеры



### SB 7500 Многополюсный шинодержатель для плоского монтажа с фиксированным межфазным расстоянием

#### Ссылки

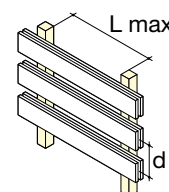
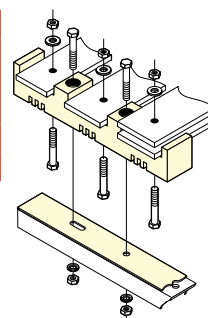
Кол-во полюсов	Напряжение изоляции (В AC)	Высота шины (мм)	Кол-во в упаковке	Код заказа
3	1000	40-50	1	5027 <b>5310</b>
4	1000	40-50	1	5027 <b>5410</b>



sb\_136\_a\_3\_cat

#### Характеристики

Isc пиковый	L макс. (расстояние между центрами шинодержателей в мм)						d (мм)	Iz (A)
	24 kA	48 kA	63 kA	82 kA	114 kA	152 kA		
Isc rms	12 kA	23 kA	30 kA	39 kA	52 kA	69 kA		
Шина								
50 x 5 x 1	1000	1000	950	725	525	450	75	600
50 x 5 x 2	1000	1000	1000	1000	975	850	75	1050

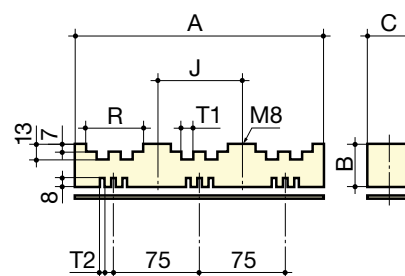


sb\_153\_b\_1\_x\_cat

Монтаж: SB 7500: 1 или 2 шины шириной макс. 50 мм на полюс. Фиксированное межфазное расстояние 75 мм.

#### Размеры

Кол-во полюсов	A	B	C	J	R	T <sub>1</sub>	T <sub>2</sub>
3	220	38	35	75	52,5	11	6
4	295	38	35	75	52,5	11	6



sb\_149\_a\_1\_x\_cat

# Шинодержатели

## Шины

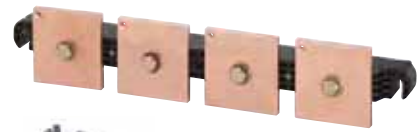
### ■ SB P 30 Многополюсный шинодержатель для плоского монтажа с фиксированным межфазным расстоянием

#### Ссылки

Кол-во полюсов	Напряжение изоляции (В AC)	Ширина шины (мм)	Кол-во в упаковке	Код заказа
3	1000	50-100	1	5023 <b>0310</b>
4	1000	50-80	1	5023 <b>0410</b>

Монтажный уголок	Описание аксессуаров	Следует заказывать кратно	Код заказа
2 монтажных уголка для SB P 30		1	5024 <b>9002</b>

Крепежные болты	Описание аксессуаров	Следует заказывать кратно	Код заказа
Резьбовой штифт для крепления 1 толщины шины		25	5119 <b>4601</b>
Резьбовой штифт для крепления 2 толщин шин		25	5119 <b>4602</b>
Резьбовой штифт для крепления 3 толщин шин		25	5119 <b>4603</b>



sb\_123\_a\_3\_cat



sb\_211\_a\_1\_cat

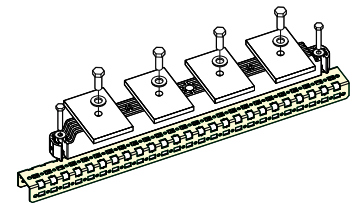


sb\_210\_a\_1\_cat

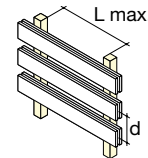
#### Характеристики

d = 123 мм

Isc пиковый	L макс. (расстояние между центрами шинодержателей в мм)								d (мм)	Iz (A)
	63 kA	84 kA	110 kA	143 kA	165 kA	176 kA	187 kA	220 kA		
Isc rms	30 kA	40 kA	50 kA	65 kA	75 kA	80 kA	85 kA	100 kA		
Шина										
50 x 5 x 1	1000	950	525	300	225	200	175	130	123	600
63 x 5 x 1	1000	925	525	300	225	200	175	130	123	700
80 x 5 x 1	1000	900	500	300	225	175	175	125	123	900
80 x 5 x 2	1000	900	500	300	225	175	175	125	123	1550
50 x 10 x 1	1000	950	525	300	225	200	175	130	123	850
50 x 10 x 2	1000	975	525	300	225	200	175	135	123	1550
63 x 10 x 1	1000	925	525	300	225	200	175	130	123	1050
63 x 10 x 2	1000	950	525	300	225	200	175	130	123	1850
80 x 10 x 1	1000	900	500	300	225	175	175	125	123	1300
80 x 10 x 2	1000	925	500	300	225	200	175	125	123	2 300
80 x 10 x 3	1000	950	525	300	225	200	175	130	123	3 200



sb\_160\_a\_1\_x\_cat



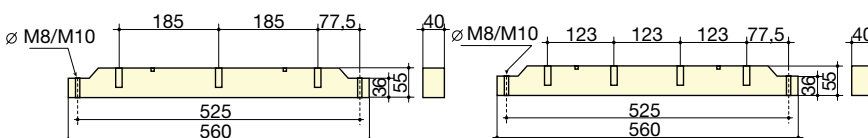
sb\_200\_a\_1\_x\_cat

Isc пиковый	L макс. (расстояние между центрами шинодержателей в мм)								d (мм)	Iz (A)
	63 kA	84 kA	110 kA	143 kA	165 kA	176 kA	187 kA	220 kA		
Isc rms	30 kA	40 kA	50 kA	65 kA	75 kA	80 kA	85 kA	100 kA		
Шина										
50 x 5 x 1	1000	1000	800	475	350	300	275	200	185	
63 x 5 x 1	1000	1000	800	475	350	300	275	200	185	
80 x 5 x 1	1000	1000	800	475	350	300	275	200	185	
80 x 5 x 2	1000	1000	800	475	350	300	275	200	185	
100 x 5 x 1	1000	1000	775	450	325	300	250	175	185	1100
100 x 5 x 2	1000	1000	775	450	325	300	250	175	185	1900
100 x 5 x 3	1000	1000	775	450	350	300	250	175	185	2650
50 x 10 x 1	1000	1000	800	475	350	300	275	200	185	
50 x 10 x 2	1000	1000	800	475	350	300	275	200	185	
63 x 10 x 1	1000	1000	800	475	350	300	275	200	185	
63 x 10 x 2	1000	1000	800	475	350	300	275	200	185	
80 x 10 x 1	1000	1000	800	475	350	300	275	200	185	
80 x 10 x 2	1000	1000	800	475	350	300	275	200	185	
80 x 10 x 3	1000	1000	800	475	350	300	275	200	185	
100 x 10 x 1	1000	1000	775	450	325	300	250	175	185	1550
100 x 10 x 2	1000	1000	775	450	350	300	250	175	185	2750
100 x 10 x 3	1000	1000	775	450	350	300	275	175	185	3850

#### Монтаж

- 3-пол.: от 1 до 3 шин шириной макс. 100 мм на полюс, фиксированное межфазное расстояние 185 мм.
- 4-пол.: от 1 до 3 шин шириной макс. 80 мм на полюс, фиксированное межфазное расстояние 123 мм.

#### Размеры



sb\_164\_c\_1\_x\_cat

### Шестигранные изоляторы Однополюсный шинодержатель для плоского монтажа

#### Ссылки

#### Шестигранный изолятор с отверстиями с двух сторон

Высота (мм) A	Размер болта	Глубина (мм) B	Ширина (мм) C	Кол-во в упаковке	Код заказа
20	M4	4	19	1	5031 2004
20	M6	4	19	1	5031 2006
25	M6	5	21	1	5031 2506
30	M6	6	33	1	5031 3006
30	M8	8	33	1	5031 3008
35	M6	8	33	1	5031 3506
35	M8	8	33	1	5031 3508
35	M10	8	33	1	5031 3510
40	M8	10	40	1	5031 4008
40	M10	10	40	1	5031 4010
45	M8	10	41	1	5031 4508
45	M10	10	41	1	5031 4510
50	M8	14	46	1	5031 5008
50	M10	14	46	1	5031 5010
50	M12	14	46	1	5031 5012
60	M10	14	50	1	5031 6010
65	M10	18	55	1	5031 6510
70	M12	25	55	1	5031 7012

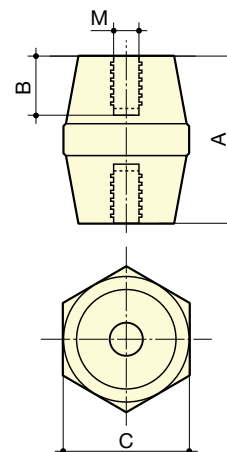


sb\_104\_a\_2\_cat

#### Характеристики

#### Шестигранный изолятор с отверстиями с двух сторон

Высота (мм)	Размер болта	Номинальное напряжение (В) АС/DC	Напряжение изоляции (В АС) 50 Гц 1 мин.		Механические характеристики (даН)	
			Пик	Сгибание	Сгибание	Растяжение
20 <sup>(1)</sup>	M4	500	3000	5500	70	170
20	M6	500	3000	5500	100	190
25	M6	500	3000	5500	170	370
30	M6	1000	6000	11000	200	650
30	M8	1000	6000	11000	360	800
35	M6	1400	9000	16000	230	720
35	M8	1400	9000	16000	380	900
35	M10	1400	9000	16000	320	800
40	M8	2000	12000	21500	620	1200
40	M10	2000	12000	21500	620	1100
45	M8	2000	12000	21500	550	1200
45	M10	2000	12000	21500	550	1100
50	M8	2000	12000	21500	650	1800
50	M10	2000	12000	21500	650	1700
50	M12	2000	12000	21500	660	13000
60	M10	2400	12000	27000	560	1600
65	M10	2400	12000	27000	750	1600
70	M12	2400	12000	27000	750	1500



A. Высота  
B. Глубина  
C. Ширина

sb\_105\_b\_1\_x\_cat

(1) Допустимый номинальный ток для температуры в шкафу 45°C и для шин 80°C. Другие сборочные конфигурации: пожалуйста, проконсультируйтесь у нас.

### Шестигранные изоляторы Однополюсный шинодержатель для плоского монтажа (продолжение)

#### Ссылки

Шестигранный изолятор высокой стойкости с болтом с одной стороны и отверстием с другой

Высота (мм)	Размер болта	Глубина (мм)	Ширина (мм)	Длина (мм)	Кол-во в упаковке	Код заказа
16	M4	5	14	10	1	5038 <b>1604</b>
16	M5	5	14	10	1	5038 <b>1605</b>
25	M5	5	20	10	1	5038 <b>2505</b>
25	M6	5	20	10	1	5038 <b>2506</b>
35	M8	8	32	15	1	5038 <b>3508</b>
35	M10	8	32	30	1	5038 <b>3510</b>
50	M8	14	46	25	1	5038 <b>5008</b>
50	M10	14	46	30	1	5038 <b>5010</b>
60	M10	16	50	25	1	5038 <b>6010</b>



sb\_106\_a\_2\_cat

Шестигранный изолятор высокой стойкости с болтами с двух сторон

Высота (мм)	Размер болта	Ширина (мм)	Длина (мм)	Кол-во в упаковке	Код заказа
16	M4	14	10	1	5039 <b>1604</b>
16	M5	14	10	1	5039 <b>1605</b>
25	M5	14	10	1	5039 <b>2505</b>
25	M6	20	10	1	5039 <b>2506</b>
35	M8	32	15	1	5039 <b>3508</b>
35	M10	32	30	1	5039 <b>3510</b>
50	M8	46	25	1	5039 <b>5008</b>
50	M10	46	30	1	5039 <b>5010</b>
60	M10	38	25	1	5039 <b>6010</b>

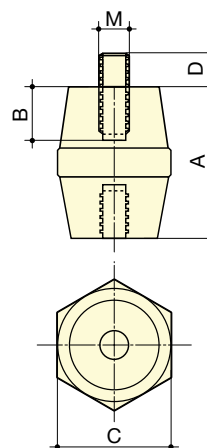


sb\_107\_a\_2\_cat

#### Характеристики

Шестигранный изолятор с болтом и отверстием и болтом с двух сторон

Высота (мм)	Размер болта	Номинальное напряжение (В) АС/DC	Напряжение изоляции		Механические характеристики (даН)	
			(В АС) 50 Гц 1 мин.	Пик	Сгибание	Растяжение
16	M4	500	3000	5500	100	150
16	M5	500	3000	5500	100	150
25	M5	500	3000	11000	180	400
25	M6	500	3000	11000	180	400
35	M8	1400	9000	16000	380	900
35	M10	1400	9000	16000	320	800
50	M8	2000	12000	21500	650	1800
50	M10	2000	12000	21500	650	1700
60	M10	2400	12000	27000	560	1600



A. Высота  
B. Глубина  
C. Ширина  
D. Длина

sb\_058\_e\_1\_x\_cat

#### Ссылки

Резьбовые шпильки

Длина (мм)	Резьба	Следует заказывать кратно	Код заказа
20	M6	20	5032 <b>2006</b>
20	M8	20	5032 <b>2008</b>
25	M6	20	5032 <b>2506</b>
25	M8	20	5032 <b>2508</b>
30	M6	20	5032 <b>3006</b>
30	M8	20	5032 <b>3008</b>
40	M8	20	5032 <b>4008</b>
40	M10	20	5032 <b>4010</b>
50	M12	20	5032 <b>5012</b>

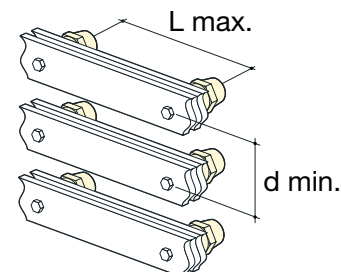


sb\_121\_a\_2\_cat



### Правильное определение шин

- > указанные величины стойкости к току короткого замыкания действительны если соблюдаются максимальные расстояния между двумя шестигранными изоляторами. Значения согласно IEC 60439-1



sb\_164\_a\_1\_x\_cat

### Общие характеристики

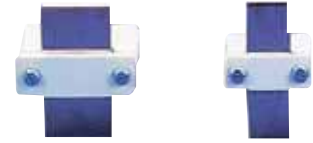
Высота H (мм)	Размер болта	Шина	Max. L (расстояние между центрами шинодержателей в мм)					d мин. (мм)	Iz (A) <sup>(1)</sup>	
			Isc пиковый	24 kA	48 kA	63 kA	82 kA			114 kA
			Isc rms	12 kA	23 kA	30 kA	39 kA			52 kA
20	M4	15 x 5 x 1	400	100				45	220	
20	M4	20 x 5 x 1	400	100				45	280	
25	M6	15 x 5 x 1	550	135				45	220	
25	M6	20 x 5 x 1	525	135				45	280	
25	M6	25 x 5 x 1	575	145				50	330	
30	M6	15 x 5 x 1	675	165				45	220	
30	M6	20 x 5 x 1	650	165				45	280	
30	M6	25 x 5 x 1	725	175	105			50	330	
30	M8	15 x 5 x 1	850	250	155			45	220	
30	M8	20 x 5 x 1	1000	250	155			45	280	
30	M8	25 x 5 x 1	1000	275	170	100		50	330	
35	M6	15 x 5 x 1	700	175	100			45	220	
35	M6	20 x 5 x 1	675	170	100			45	280	
35	M6	25 x 5 x 1	750	175	110			50	330	
35	M8	15 x 5 x 1	850	275	160			45	220	
35	M8	20 x 5 x 1	1000	275	160			45	280	
35	M8	25 x 5 x 1	1000	300	175	105		50	330	
35	M8	32 x 5 x 1	1000	325	175	110		55	410	
35	M10	20 x 5 x 1	850	200	125			45	280	
35	M10	25 x 5 x 1	950	225	135			50	330	
35	M10	32 x 5 x 1	1000	250	150			55	410	
40	M8	20 x 5 x 1	1000	325	175	110		45	280	
40	M8	25 x 5 x 1	1000	350	200	125		50	330	
40	M8	32 x 5 x 1	1000	375	225	135		55	410	
40	M10	20 x 5 x 1	1000	325	175	110		45	280	
40	M10	25 x 5 x 1	1000	350	200	125		50	330	
40	M10	32 x 5 x 1	1000	375	225	135		55	410	
45	M8	25 x 5 x 1	1000	425	250	150		50	330	
45	M8	32 x 5 x 1	1000	475	175	160		55	410	
45	M8	50 x 5 x 1	1000	625	350	200	110	75	600	
45	M10	25 x 5 x 1	1000	425	250	145		50	330	
45	M10	32 x 5 x 1	1000	450	250	160		55	410	
45	M10	50 x 5 x 1	1000	600	350	200	110	75	600	
50	M8	25 x 5 x 1	1000	450	250	155		50	330	
50	M8	32 x 5 x 1	1000	475	275	170		55	410	
50	M8	50 x 5 x 1	1000	650	375	225	115	75	600	
50	M10	32 x 5 x 1	1000	525	300	175		55	410	
50	M10	50 x 5 x 1	1000	700	400	225	125	75	600	
60	M10	50 x 5 x 1	1000	700	400	225	125	75	600	
65	M10	50 x 5 x 1	1000	775	450	250	135	75	600	

(1) Допустимый номинальный ток для температуры в шкафу 45°C и для шин 80°C. Другие сборочные конфигурации: пожалуйста, проконсультируйтесь у нас.

### SB 1 - SB 2 Многополюсный шинодержатель для плоского монтажа

#### Ссылки

Шинодержатель	Напряжение изоляции (В AC)	Кол-во шин	Ширина шины (мм)	Следует заказывать кратно	Код заказа
SB 1	690	1	20-25	6	5021 0110
SB 2	690	1	32-40	6	5022 0110

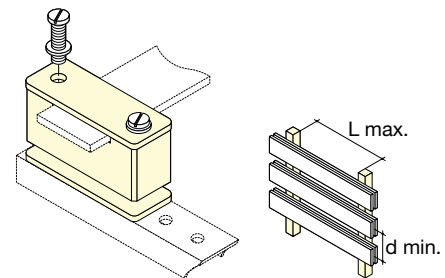


#### Инструкция для заказа

SB 1: шина шириной макс. 25 мм  
SB 2: шина шириной макс. 40 мм

#### Характеристики

Шинодержатель	Шина	L макс. (расстояние между центрами шинодержателей в мм)					d мин. (мм)	Iz (A) <sup>(1)</sup>	
		Isc пиковый	24 kA	48 kA	63 kA	82 kA			114 kA
		Isc rms	12 kA	23 kA	30 kA	39 kA			52 kA
SB 1	20 x 3 x 1	650	325	250	175	135	50	210	
SB 1	20 x 5 x 1	850	425	325	250	175	50	280	
SB 1	25 x 5 x 1	1000	525	400	300	200	50	330	
SB 2	32 x 5 x 1	1000	750	575	450	300	70	410	
SB 2	40 x 5 x 1	1000	950	700	550	400	70	500	

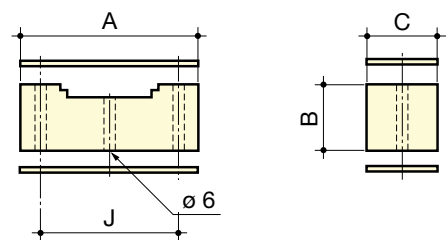


sb\_150\_a\_1\_x\_cat

(1) Допустимый номинальный ток для температуры в шкафу 45°C и для шин 80°C.  
Другие сборочные конфигурации: пожалуйста, проконсультируйтесь у нас.

#### Размеры

Шинодержатель	A	B	C	J
SB 1	50	23	20	34
SB 2	68	23	23,5	50



sb\_014\_c\_1\_x\_cat

### SB 3 Многополюсный шинодержатель для плоского монтажа

#### Ссылки

Шинодержатель	Напряжение изоляции (ВАС)	Кол-во шин	Ширина шины (мм)	Следует заказывать кратно	Код заказа
SB 3 пустой	690	1 ... 2	32-63	6	5023 <b>0111</b>
SB 3 оборудованный <sup>(1)</sup>	690	1 ... 2	32-63	6	5023 <b>0110</b>

(1) SB3 пустой с болтами.



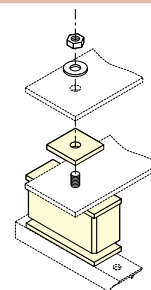
#### Инструкция для заказа

SB 3: 1 или 2 шины шириной макс. 63 мм.

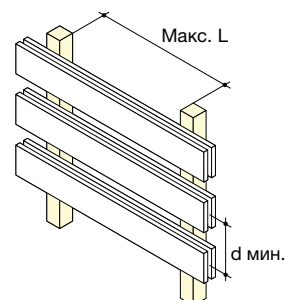
#### Характеристики

Isc пиковый	L макс. (расстояние между центрами шинодержателей в мм)					d мин. (мм)	Iz (A) <sup>(1)</sup>
	24 kA	48 kA	63 kA	82 kA	114 kA		
Isc rms	12 kA	23 kA	30 kA	39 kA	52 kA		
Шина							
32 x 5 x 2	1000	1000	925	700	500	70	580
40 x 5 x 2	1000	1000	1000	1000	1000	70	700
50 x 5 x 2	1000	1000	1000	925	675	75	850
63 x 5 x 2	1000	1000	1000	1000	1000	85	1000

(1) Допустимый номинальный ток для температуры в шкафу 45°C и для шин 80°C.  
Другие сборочные конфигурации: пожалуйста, проконсультируйтесь у нас.



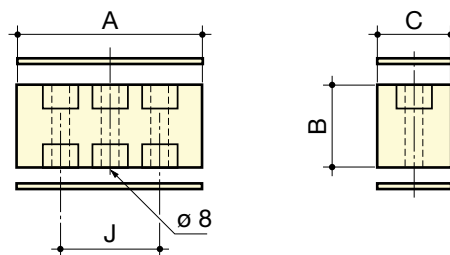
sb\_008\_a\_1\_x\_cat



sb\_023\_b\_1\_ru\_cat

#### Размеры

Шинодержатель	A	B	C	J
SB 3 пустой	65	32	28	36
SB 3 оборудованный	65	32	28	36



sb\_089\_b\_1\_x\_cat

# Шинодержатели

## Шины

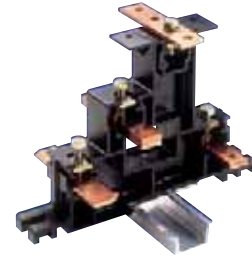
### ■ SBE 44 4-пол. шинодержатель ступенчатого типа

#### Ссылки

Кол-во полюсов	Кол-во в упаковке	Код заказа
4	1	5028 0410

Описание аксессуаров	Кол-во в упаковке	Код заказа
Защитный кожух, длина 270 мм	1	5028 0411
Защитный кожух, длина 420 мм	1	5028 0412
Защитный кожух, длина 620 мм	1	5028 0413
Набор из 20 прокладок для защитного кожуха	1	5028 0415



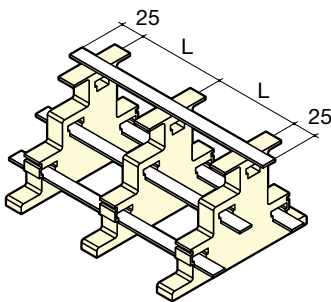
#### Характеристики

Шинодержатель	Шина	L макс. (расстояние между центрами шинодержателей в мм)						Iz (A) <sup>(1)</sup>	
		Isc пиковый	10 kA	15 kA	24 kA	38 kA	48 kA		63 kA
		Isc rms	6 kA	9 kA	12 kA	19 kA	23 kA		30 kA
Тип 1	15 x 3 x 1	950	625	400	250	175		160	
Тип 1	15 x 5 x 1	1000	825	500	300	175		220	
Тип 1	15 x 6 x 1	1000	900	550	300	200		250	
Тип 1	15 x 8 x 1	1000	1000	650	300	200		290	
Тип 1	20 x 3 x 1	1000	825	525	300	175		210	
Тип 1	20 x 5 x 1	1000	1000	675	300	175		280	
Тип 1	20 x 6 x 1	1000	1000	750	300	175		310	
Тип 1	20 x 8 x 1	1000	1000	775	300	175		370	
Тип 1	32 x 5 x 1	1000	1000	675	250	170		410	
Тип 1	32 x 6 x 1	1000	1000	675	250	170		460	
Тип 2	15 x 3 x 1	950	625	400	250	200	150	160	
Тип 2	15 x 5 x 1	1000	825	500	325	250	175	220	
Тип 2	15 x 6 x 1	1000	900	550	350	275	200	250	
Тип 2	15 x 8 x 1	1000	1000	650	400	325	225	290	
Тип 2	20 x 3 x 1	1000	825	525	325	250	200	210	
Тип 2	20 x 5 x 1	1000	1000	675	425	325	225	280	
Тип 2	20 x 6 x 1	1000	1000	750	450	375	225	310	
Тип 2	20 x 8 x 1	1000	1000	850	525	375	225	370	
Тип 2	32 x 5 x 1	1000	1000	1000	525	325	175	410	
Тип 2	32 x 6 x 1	1000	1000	1000	525	325	175	460	

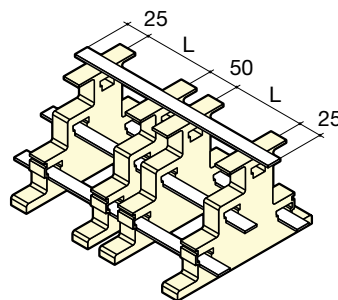
(1) Допустимый номинальный ток для температуры в шкафу 45°C и для шин 80°C.

Другие сборочные конфигурации: пожалуйста, проконсультируйтесь у нас. **Примечание:** значение Iz дано только для твердых шин.

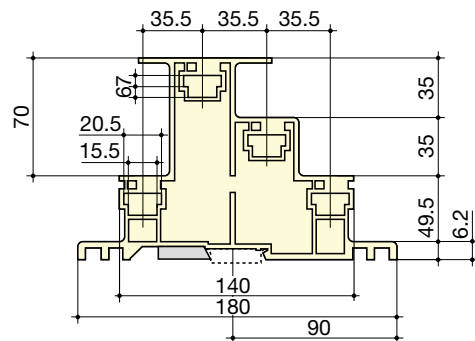
#### Размеры



sb\_041\_b\_1\_x\_cat



sb\_047\_a\_1\_x\_cat



sb\_036\_e\_1\_x\_cat

Тип 1: установка шин на 3 (или более) шинодержателя SBE 44, расположенных на одинаковом расстоянии.

Тип 2: установка шин на 3 (или более) шинодержателя SBE 44 со сдвоенными промежуточными шинодержателями.

Фиксация овальными отверстиями: расстояние между двумя отверстиями от 150 до 170 мм.

### SB P 10 Многополюсный шинодержатель для плоского монтажа с фиксированным межфазным расстоянием

#### Ссылки

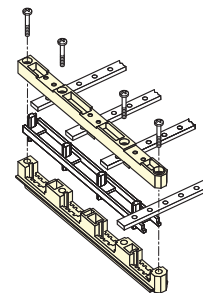
Кол-во полюсов	Напряжение изоляции (В AC)	Ширина шины (мм)	Кол-во в упаковке	Код заказа
4	690	12-30	1	5026 0460

SB P 10: 1 шина толщиной 5 или 10 мм, шириной 12, 20, 25 или 30 мм.



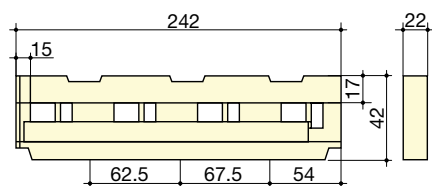
#### Характеристики

L макс. (расстояние между центрами шинодержателей в мм)							d мин. (мм)	Iz (A)
Isc пиковый	10 кА	15 кА	24 кА	48 кА	63 кА	63 кА		
Isc rms	6 кА	9 кА	12 кА	23 кА	30 кА	30 кА		
Шина							d мин. (мм)	Iz (A)
12 x 5 x 1	1000	475	175				60	180
20 x 5 x 1	1000	1000	650	165			60	280
25 x 5 x 1	1000	1000	650	160			60	338
30 x 5 x 1	1000	1000	850	200	120		60	390
25 x 10 x 1	1000	1000	1000	250	150		60	508
30 x 10 x 1	1000	1000	1000	350	200		60	580



sb\_159\_a\_1\_x\_cat

#### Размеры



sb\_144\_a\_1\_x\_cat

### SB P 44 4-пол. шинодержатель для плоского монтажа под наклоном с фиксированным межфазным расстоянием

#### Ссылки

Кол-во полюсов	Напряжение изоляции (В AC)	Ширина шины (мм)	Кол-во в упаковке	Код заказа
4	1000	20-32	1	5026 0450

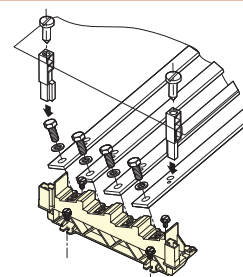
SB P 44: 1 шина толщиной 5 или 10 мм, шириной 20, 25, 30 или 32 мм.

Примечание: защитные крышки на поставляются.



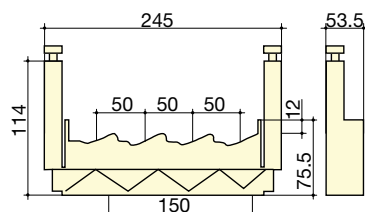
#### Характеристики

L макс. (расстояние между центрами шинодержателей в мм)								d мин. (мм)	Iz (A)
Isc пиковый	10 кА	15 кА	24 кА	48 кА	63 кА	82 кА	82 кА		
Isc rms	6 кА	9 кА	12 кА	23 кА	30 кА	39 кА	39 кА		
Шина								d мин. (мм)	Iz (A)
20 x 5 x 1	1000	1000	800	350	200	125	50	280	
25 x 5 x 1	1000	1000	1000	350	200	125	50	330	
32 x 5 x 1	1000	1000	1000	350	200	120	50	390	
25 x 10 x 1	1000	1000	1000	350	200	125	50	500	
30 x 10 x 1	1000	1000	1000	350	200	120	50	580	
32 x 10 x 1	1000	1000	1000	350	200	120	50	610	



sb\_165\_b\_1\_x\_cat

#### Размеры



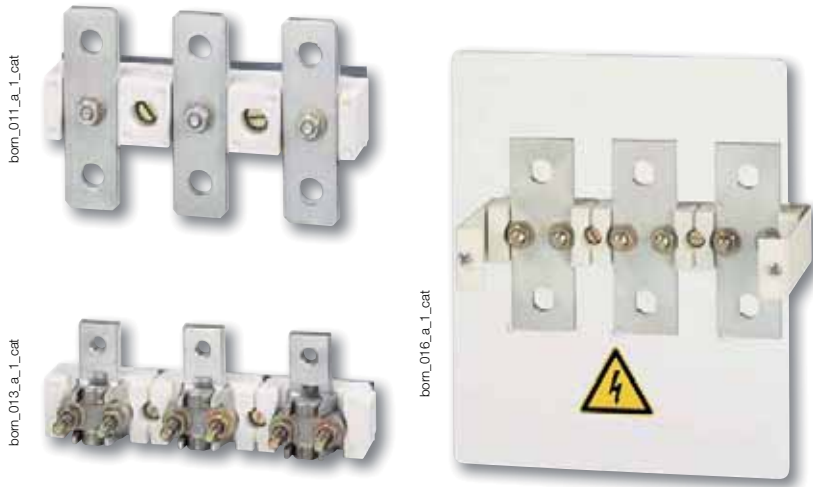
sb\_147\_b\_1\_x\_cat



# Силовые клеммы

## Распределение

Шкафы и  
аксессуары



### Решение для

> энергораспределение



### Соответствие стандартам

> IEC 60439-1  
> DIN 46206



### Функции

**Силовые клеммы** SOCOMEC обеспечивают подсоединение силовых цепей. Они состоят из контактов и изолирующего основания.

### Характеристики

#### Общие характеристики

- Контакты из луженого алюминия.
- Высокая электрическая прочность.
- Высокая механическая прочность.
- Высокая стойкость к повышенной влажности и температуре (тропическое исполнение).

#### Ассортимент

- 5 моделей от 250 до 630 А, 3 и 4 полюса.
- 2 способа подсоединения:
  - кабельный наконечник;
  - кабельный зажим;
- Аксессуары: межфазный экран, крышка для защиты от случайного контакта.

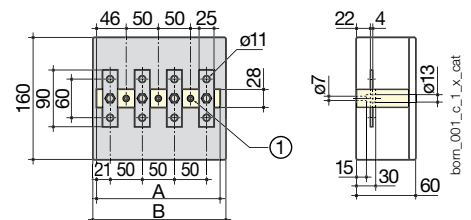
### Тип 1

#### Ссылки

$I_{max}(A)$	Верхнее подсоединение	Нижнее подсоединение	Кол-во полюсов	A (мм)	B (мм)	Код заказа
250	кабельный наконечник	кабельный наконечник	3-пол.	142	151	4501 0003 <sup>(1)</sup>
250	кабельный наконечник	кабельный наконечник	4-пол.	192	201	4501 0004 <sup>(1)</sup>

(1) Клеммы поставляются без клеммных крышек.

#### Размеры



1. Монтажные болты М6.

Аксессуары	Код заказа
Тип	
Защитная крышка для 3-пол. клемм	4501 1003
Защитная крышка для 4-пол. клемм	4501 1004

### Тип 2

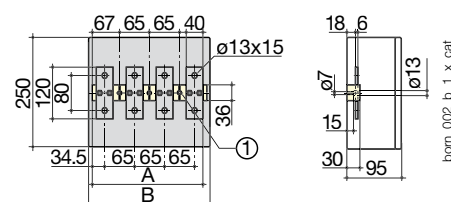
#### Ссылки

$I_{max}$ (A)	Верхнее подсоединение	Нижнее подсоединение	Кол-во полюсов	A (мм)	B (мм)	Код заказа
630	кабельный наконечник	кабельный наконечник	3-пол.	197	206	4502 0003 <sup>(1)</sup>
630	кабельный наконечник	кабельный наконечник	4-пол.	262	271	4502 0004 <sup>(1)</sup>

(1) Клеммы поставляются без клеммных крышек.

Аксессуары		Код заказа
Тип		
Защитная крышка для 3-пол. клемм		4502 1003
Защитная крышка для 4-пол. клемм		4502 1004
Межфазный экран		4500 0107

#### Размеры



1. Монтажные болты М6.

bom\_002\_b\_1\_x\_cat

### Тип 3

#### Ссылки

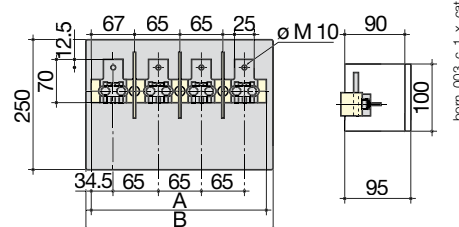
$I_{max}$ (A)	Верхнее подсоединение	Нижнее подсоединение	Кол-во полюсов	A (мм)	B (мм)	Код заказа
400	кабельный наконечник	кабельные зажимы <sup>(1)</sup>	3-пол.	197	206	4503 0003 <sup>(2)</sup>
400	кабельный наконечник	кабельные зажимы <sup>(1)</sup>	4-пол.	262	271	4503 0004 <sup>(2)</sup>

(1) Кабельные зажимы 185 мм<sup>2</sup> включены.

(2) Клеммы поставляются без клеммных крышек.

Аксессуары		Код заказа
Тип		
Защитная крышка для 3-пол. клемм		4502 1003
Защитная крышка для 4-пол. клемм		4502 1004
Межфазный экран		4500 0106

#### Размеры



bom\_003\_c\_1\_x\_cat

### Тип 4

#### Ссылки

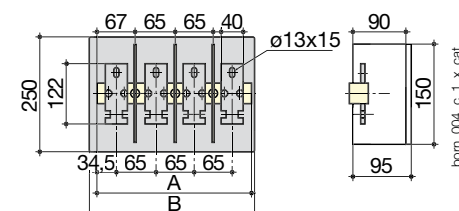
$I_{max}$ (A)	Верхнее подсоединение	Нижнее подсоединение	Кол-во полюсов	A (мм)	B (мм)	Код заказа
500	кабельный наконечник	кабельные зажимы <sup>(1)</sup>	3-пол.	197	206	4504 0003 <sup>(2)</sup>
500	кабельный наконечник	кабельные зажимы <sup>(1)</sup>	4-пол.	262	271	4504 0004 <sup>(2)</sup>

(1) Кабельные зажимы 240 мм<sup>2</sup> не включены.

(2) Клеммы поставляются без клеммных крышек.

Аксессуары		Код заказа
Тип		
Защитная крышка для 3-пол. клемм		4502 1003
Защитная крышка для 4-пол. клемм		4502 1004
Межфазный экран		4500 0107

#### Размеры



bom\_004\_c\_1\_x\_cat

### Тип 5

#### Ссылки

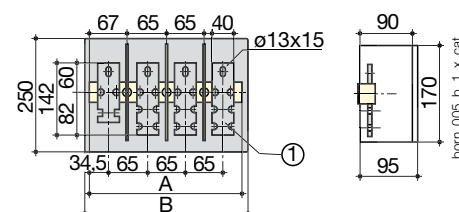
$I_{max}$ (A)	Подсоединение	Подсоединение	Кол-во полюсов	A (мм)	B (мм)	Код заказа
630	кабельный наконечник	кабельные зажимы <sup>(1)</sup>	3-пол.	197	206	4505 0003 <sup>(2)</sup>
630	кабельный наконечник	кабельные зажимы <sup>(1)</sup>	4-пол.	262	271	4505 0004 <sup>(2)</sup>

(1) Кабельные зажимы 300 мм<sup>2</sup> не включены.

(2) Клеммы поставляются без клеммных крышек.

Аксессуары		Код заказа
Тип		
Защитная крышка для 3-пол. клемм		4502 1003
Защитная крышка для 4-пол. клемм		4502 1004
Межфазный экран		4500 0108

#### Размеры



1. Для кабельных зажимов 300 мм<sup>2</sup>.

bom\_005\_b\_1\_x\_cat

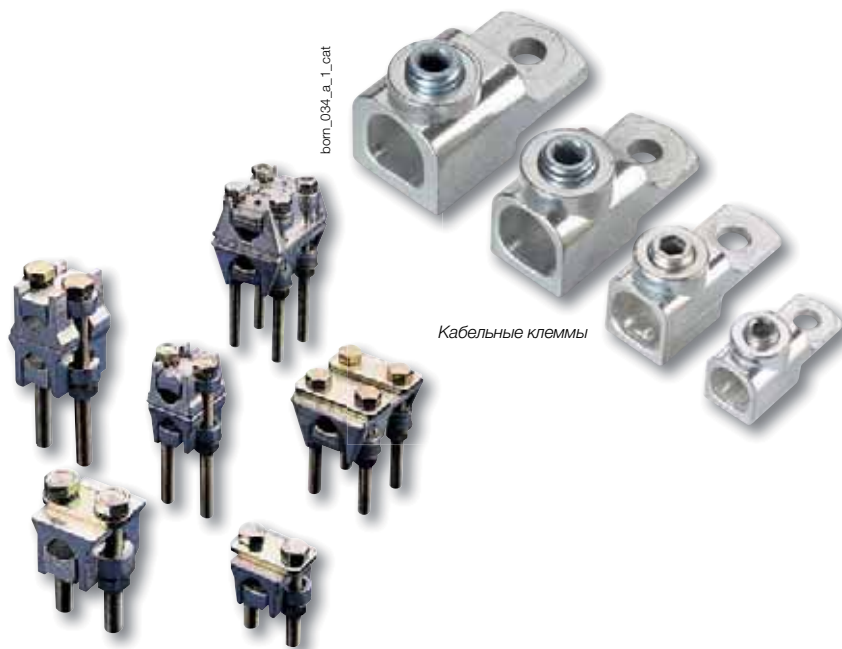


# Кабельные зажимы и клеммы

## Распределение

Шкафы и  
аксессуары

serie\_001\_a\_1\_cat



Кабельные зажимы

bom\_034\_a\_1\_cat

Кабельные клеммы

### Решение для

- энергораспределение



### Соответствие стандартам

#### Кабельные зажимы:

- IEC 60439-1
- DIN 46206



#### Кабельные клеммы:

- IEC 60947-1  
(при установке на устройстве SOCOMEC)
- NF C 63-060
- NF C 63-062

### Функции

#### Кабельные зажимы SOCOMEC

обеспечивают подсоединение медных и алюминиевых проводников к контактной поверхности или к шинам.

Они гарантируют высокую механическую стойкость и сопротивление влажности (тропическое исполнение) и производятся из алюминия или луженой латуни.

Кабельные клеммы SOCOMEC являются соединителями, которые крепятся на контактную поверхность различных коммутационных устройств SOCOMEC.

Они позволяют подсоединение шин и алюминиевых проводников и защиту крышкой IP2.

### Характеристики

#### Кабельные зажимы

- 3 варианта поперечного сечения от 35 до 300 мм<sup>2</sup>.
- 2 модели кабельных зажимов: одиночный-двойной.

#### Клеммы

- Номинальный ток: От 160 до 630 А.
- Количество полюсов: 3 и 4.
- Материал: луженый алюминий.

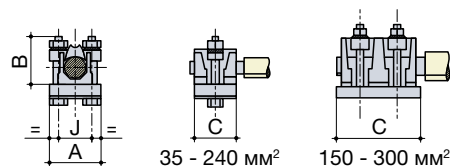
### Одиночные кабельные зажимы

#### Ссылки

Подсоединение (мм <sup>2</sup> )	Макс. Ø кабеля (мм)	Соответствующие типы силовых клемм	Код заказа
35 ... 185	17	Тип 4	4500 0013
95 ... 240	20	Тип 4	4500 0022
150 ... 300	25	Тип 5	4500 0028

Подсоединение (мм <sup>2</sup> )	A	B	C	J
35 ... 185	42	48	35	26
95 ... 240	54	50	45	31,5
150 ... 300	53	50	60	33

#### Размеры



35 - 240 мм<sup>2</sup>

150 - 300 мм<sup>2</sup>

access\_038\_a\_1\_ru\_cat



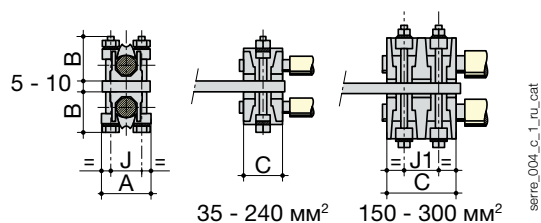
### Двойные кабельные зажимы

#### Ссылки

Подсоединение (мм <sup>2</sup> )	Макс. Ø кабеля (мм)	Соответствующие типы силовых клемм	Код заказа
35 ... 185	17	Тип 4	4500 0031
95 ... 240	20	Тип 4	4500 0032
150 ... 300	25	Тип 5	4500 0034

#### Размеры

Подсоединение (мм <sup>2</sup> )	A	B	C	J	J1
35 ... 185	42	48	35	26	
95 ... 240	54	50	45	31,5	
150 ... 300	53	50	60	33	33



### Одиночные кабельные клеммы

#### Ссылки

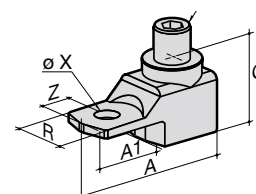
Подсоединение (мм <sup>2</sup> )	Номинальный ток устройства (А)	Кол-во полюсов	Момент затяжки (Н-м)	Ширина гибкой шины (мм)	Код заказа
16 ... 95	160	3-пол.	14	13	5400 3016
16 ... 95	160	4-пол.	14	13	5400 4016
16 ... 185	250	3-пол.	25	18	5400 3025
16 ... 185	250	4-пол.	25	18	5400 4025
50 ... 240	400	3-пол.	45	20	5400 3040
50 ... 240	400	4-пол.	45	20	5400 4040
70 ... 300	630	3-пол.	45	24	5400 3063
70 ... 300	630	4-пол.	45	24	5400 4063



born\_018\_a\_1\_cat

#### Размеры

Номинальный ток устройства (А)	A	A1	C	E	R	T	ØX	X1	Z
160	47,5	22,5	25	12	20	3,5	8,5	M12	10
250	62	31,5	31,5	16,5	25	2,5	10,5	M16	14
400	71,5	32	38	9	32	5	10,5	M20	15
630	76,5	37	38	9	40	5	12,5	M20	15



born\_019\_a\_1\_x\_cat

### Двойная кабельная клемма

#### Ссылки

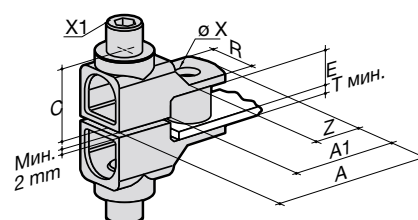
Подсоединение (мм <sup>2</sup> )	Номинальный ток устройства (А)	Кол-во полюсов	Момент затяжки (Н-м)	Ширина гибкой шины (мм)	Код заказа
16 ... 95	160	3-пол.	14	13	5400 3216
16 ... 95	160	4-пол.	14	13	5400 4216
16 ... 185	250	3-пол.	25	18	5400 3225
16 ... 185	250	4-пол.	25	18	5400 4225
50 ... 240	400	3-пол.	45	20	5400 3240
50 ... 240	400	4-пол.	45	20	5400 4240
70 ... 300	630	3-пол.	45	24	5400 3263
70 ... 300	630	4-пол.	45	24	5400 4263



born\_020\_a\_1\_cat

#### Размеры

Номинальный ток устройства (А)	A	A1	C	E	R	T	ØX	X1	Z
160	47,5	22,5	25	12	20	3,5	8,5	M12	10
250	62	31,5	31,5	16,5	25	2,5	10,5	M16	14
400	71,5	32	38	9	32	5	10,5	M20	15
630	76,5	37	38	9	40	5	12,5	M20	15



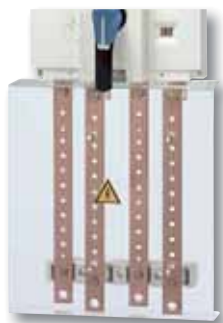
born\_021\_a\_1\_ru\_cat



# Распределительные блоки

## Распределение

Шкафы и  
аксессуары



Распределительные блоки для коммутационных устройств SOCOMEC



repar\_008\_a\_1\_cat

Однополюсные распределительные блоки



repar\_008\_a\_1\_cat

Многополюсные распределительные блоки

### Решение для

> энергораспределение



### Соответствие стандартам

- > IEC 60439-1
- > EN 60439-1
- > NF C 20455



## Функции

**Распределительные блоки** SOCOMEC позволяют осуществлять легкое подсоединение проводников.

Они устанавливаются внизу выключателя нагрузки, реверсивного рубильника или устройств с предохранителями.

## Характеристики

### Общие характеристики

- Напряжение изоляции:
  - клеммный распределительный блок: 500 В;
  - модульный, рядный распределительный блок: 690 В;
  - клеммный распределительный блок: 1000 В;
- Импульсное напряжение:
  - клеммный распределительный блок: 6 кВ;
  - модульный, рядный распределительный блок: 6 кВ;
  - клеммный распределительный блок: 8 кВ;
- Самозатухающий пластик: 960 °С.

### Ассортимент

- 7 номинальных значений тока от 80 до 360 А в исполнении 1/2/3 и 4-пол.
- 2 способа подсоединения:
  - прямой или с гильзой;
  - кабельный наконечник;

### Прямое или кабельное подсоединение

#### Мостовой многополюсный распределительный блок

##### Ссылки

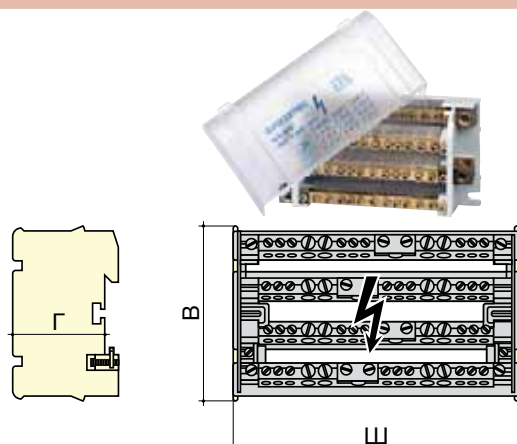
Номинальный ток (А)	Кол-во полюсов	Кол-во отводов на секцию (мм <sup>2</sup> )	Размеры В x Ш x Г (мм)	Isc (кА, rms) <sup>(1)</sup>	Код заказа
125	3/4-пол.	2x25 + 7x10	85 x 88 x 48	3	5420 4108
125	3/4-пол.	2x25 + 2x16 + 9x10	85 x 129 x 48	4,2	5420 4112
160	3/4-пол.	1x35 + 3x25 + 8x16 <sup>(2)</sup>	90 x 160,5 x 50	6,2	5420 4016

(1) Стойкость к короткому замыканию (rms) 1 секунда.

(2) Максимальное сечение гибкого кабеля.

##### Размеры

Номинальный ток (А)	В (мм)	Ш (мм)	Г (мм)
125	98	74,5	45
175	80	71,5	42,5



Распределительные блоки, которые монтируются на DIN-рейку.

repair\_027\_a\_2\_cat

repair\_009\_a\_1\_ru\_cat

#### Моноблочный многополюсный распределительный блок

##### Ссылки

Номинальный ток (А)	Кол-во полюсов	Размеры В x Ш x Г (мм)	Код заказа
125	4-пол.	98 x 74,5 x 45	5410 4112
175	3-пол.	80 x 71,5 x 42,5	5410 3017



repair\_009\_a\_1\_cat

#### Однополюсные распределительные блоки

##### Ссылки

Номинальный ток (А)	Монтаж на устройство N (мм)	Isc (кА rms)	Код заказа
80	56,5	1,9	5410 1008
125	65	4,4	5410 1012
175	60,5	11	5410 1017
250	86	21	5410 1025
400	86	21	5410 1040

##### Описание аксессуаров

Описание аксессуаров	Код заказа
Подсоединение для 250 А <sup>(1)</sup>	5410 0025
Подсоединение для 400 А <sup>(1)</sup>	5410 0040

(1) Соединитель позволяет прямой монтаж на коммутационное устройство.



repair\_008\_a\_2\_cat

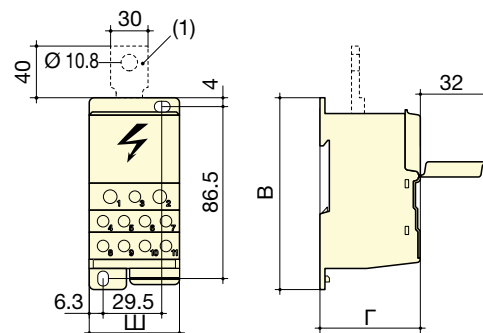
##### Размеры

Номинальный ток (А)	Размеры В x Ш x Г (мм)	Isc (кА, rms) <sup>(1)</sup>
80	66 x 27 x 47	1,9
125	74,5 x 27 x 46,5	4,4
175	71 x 45 x 43,5	11
250	96 x 45 x 50	21
400	96 x 45 x 50	21

(1) Стойкость к короткому замыканию (rms) 1 секунда.

##### Подсоединение

Номинальный ток (А)	Секция подвода питания (мм <sup>2</sup> )	Кол-во фаз на секцию (мм <sup>2</sup> )
80	< 16	4 x 6 + 2 x 16
125	< 35	от 6 x 2,5 до 16
175	16 ... 70	от 10 x 2,5 до 16
250	35 ... 120	2 x 25 + 5 x 16 + 4 x 10
400	95 ... 185	2 x 25 + 5 x 16 + 4 x 10
125	Фаза: 5 x 1 до 6 + 2 x 1,5 до 10 / Нейтраль: 6 x 1,5 до 10 + 4 x 1,5 до 6	
175	6 x 2,5 до 16	



Распределительные блоки IP20, которые монтируются на DIN-рейку.

repair\_010\_c\_1\_ru\_cat

#### Шина заземления

##### Ссылки

Монтаж	Кол-во отводов на секцию (мм <sup>2</sup> )	Материал	Ш (мм)	Следует заказывать кратно	Код заказа
2 x M4	10 x 16 + 2 x 35	латунь	120	10	5414 0120
2 x M6	41 x 16 + 2 x 35	латунь	470	10	5414 0470



barre\_006\_a\_2\_cat

# Распределительные блоки

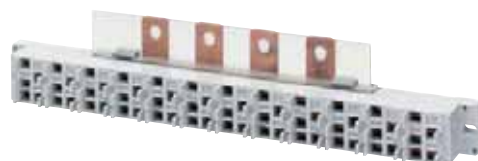
## Распределение

### Рядные распределительные блоки

#### Рядные распределительные блоки соединителями IP20

##### Ссылки

Номинальный ток (А)	Длина	С проводами с коннекторами <sup>(1)</sup>	Isc (kA rms)	Код заказа
250 <sup>(2)</sup>	1 ряд	да	10	5420 <b>2426</b>
250 <sup>(2)</sup>	1 ряд	нет	10	5421 <b>2426</b>

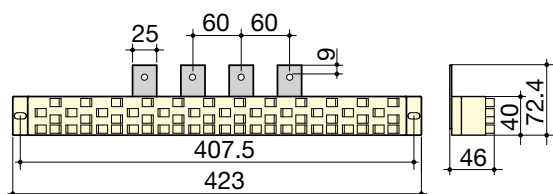


repair\_0281\_a\_2\_cat

(1) Поставляется с 6 мм<sup>2</sup> проводами с коннекторами, L = 120 мм, 12 черных соединителей, 12 синих соединителей.  
 (2) Предпочтительно распределение по всему количеству клемм.

##### Размеры

Провода и соединители					
Номинальный ток (А)	Тип	Длина (мм)	Цвет	Следует заказывать кратно	Код заказа
40	провод 6 мм <sup>2</sup>	120	Синий	10	5421 <b>1006</b>
40	провод 6 мм <sup>2</sup>	120	Черный	10	5421 <b>1016</b>
40	провод 6 мм <sup>2</sup>	320	Синий	10	5421 <b>1106</b>
40	провод 6 мм <sup>2</sup>	320	Черный	10	5421 <b>1116</b>
63	провод 10 мм <sup>2</sup>	320	Синий	10	5421 <b>1101</b>
63	провод 10 мм <sup>2</sup>	320	Черный	10	5421 <b>1111</b>
40	соединитель 1,5 - 2,5 мм <sup>2</sup>			20	5421 <b>0025</b>
63	соединитель 4 - 6 мм <sup>2</sup>			20	5421 <b>0125</b>



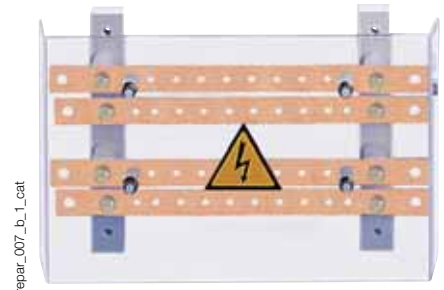
repair\_0281\_a\_1\_x\_cat

### Клеммные соединители

#### Многополюсные распределительные блоки

##### Ссылки

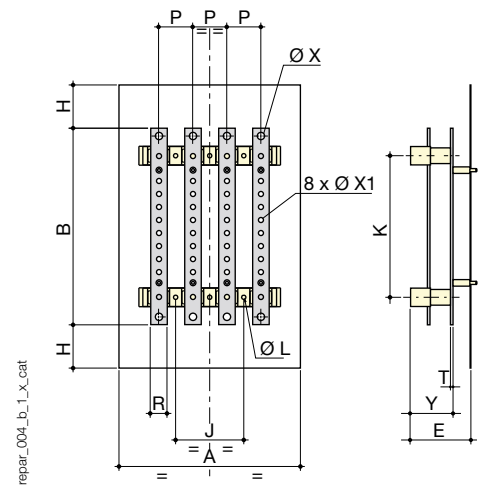
Номинальный ток (А)	Кол-во полюсов	Isc (kA rms)	Кол-во отводов на секцию (мм <sup>2</sup> )	Код заказа
160	3-пол.	10	2 x 95 + 8 x 25	5412 3016
160	4-пол.	10	2 x 95 + 8 x 25	5412 4016
250	3-пол.	15	2 x 150 + 8 x 50	5412 3025
250	4-пол.	15	2 x 150 + 8 x 50	5412 4025
400	3-пол.	21	2 x 240 + 8 x 95	5412 3040
400	4-пол.	21	2 x 240 + 8 x 95	5412 4040
630	3-пол.	21	2 x 300 + 8 x 150	5412 3063
630	4-пол.	21	2 x 300 + 8 x 150	5412 4063



repair\_007\_b\_1\_cat

##### Размеры

Номинальный ток (А)	Кол-во полюсов	A	B	E	H	J	K	ØL	P	R	T	ØX	ØX1	Y
160	3-пол.	154	286	73	46,5	122	207	6,5	36	20	4	9	6	54
160	4-пол.	190	286	73	46,5	158	207	6,5	36	20	4	9	6	54
250	3-пол.	210	307	83	57,5	50	222	7	50	25	4	11	8	56
250	4-пол.	260	307	83	57,5	100	222	7	50	25	4	11	8	56
400	3-пол.	281	375	116	82,5	65	270	8	65	32	5	14,5	8,5	82
400	4-пол.	346	375	116	82,5	130	270	8	65	32	5	14,5	8,5	82
630	3-пол.	271	438	117	90,5	65	333	8	65	40	6	14,5	10,5	83
630	4-пол.	346	438	117	90,5	130	333	8	65	40	6	14,5	10,5	83



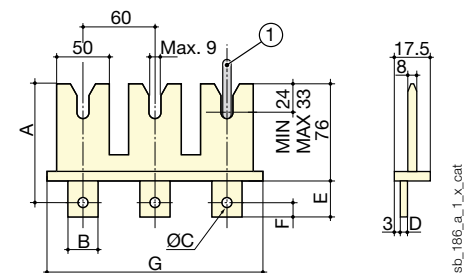
repair\_004\_b\_1\_x\_cat

Распределительные блоки с защитной крышкой от прямого контакта.

#### Втычное устройство для шин от 5 до 6,3 мм

##### Ссылки

Номинальный ток (А)	Кол-во полюсов	Код заказа
125/160	3-пол.	3699 3P16
125/160	4-пол.	3699 3P16
250/400	3-пол.	3699 3P39
250/400	4-пол.	3699 6P39
630/800	3-пол.	3699 3P80
630/800	4-пол.	3699 6P80



1. Шина толщиной от 5 до 6,3 мм.

sb\_186\_a\_1\_x\_cat

Номинальный ток (А)	Кол-во полюсов	A	B	C	D	E	F	G
125/160	3-пол.	99	20	M8	3	23	10	186
125/160	4-пол.	99	20	M8	3	23	10	248
250/400	3-пол.	101,5	25	M10	4	28	12,5	186
250/400	4-пол.	101,5	25	M10	4	28	12,5	248
630/800	3-пол.	101,5	25	M10	4	28	12,5	186
630/800	4-пол.	101,5	25	M10	4	28	12,5	248

# Распределительные блоки

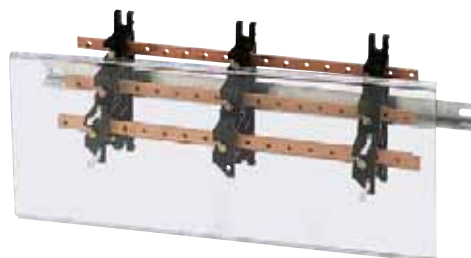
## Распределение

### Клеммные соединители (продолжение)

#### Ступенчатые многополюсные распределительные блоки

##### Ссылки

Номинальный ток (А)	Ш (мм)	Кол-во полюсов	Isc (kA rms)	Кол-во держателей	Распределительный блок	Защитная крышка
					Код заказа	Код заказа
160	270	4-пол.	25	2	5028 0421	5028 0411
160	420	4-пол.	17	2	5028 0451	5028 0412
160	620	4-пол.	20	3	5028 0471	5028 0413
250	270	4-пол.	30	2	5028 0423	5028 0411
250	420	4-пол.	22	2	5028 0453	5028 0412
250	620	4-пол.	18	3	5028 0473	5028 0413
400	270	4-пол.	24	2	5028 0425	5028 0411
400	420	4-пол.	21	2	5028 0455	5028 0412
400	620	4-пол.	13	3	5028 0475	5028 0413

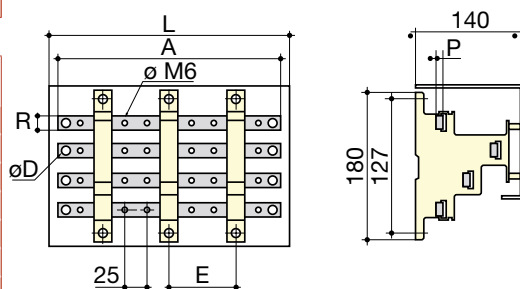


repair\_012\_b\_1\_cat

##### Размеры

Тип	Кол-во в упаковке	Код заказа
Прокладка для защитной крышки	1	5028 0415

Номинальный ток (А)	Количество мест отвода	A	Ø D	E	L	P	R
160	9	250	8	150	270	5	15
160	15	400	8	300	420	5	15
160	21	600	8	250	620	5	15
250	9	250	10	150	270	5	20
250	15	400	10	300	420	5	20
250	21	600	10	250	620	5	20
400	8	225	12	150	270	5	32
400	14	375	12	300	420	5	32
400	20	620	12	250	620	5	32



repair\_040\_a\_1\_x\_cat

Ступенчатые распределительные блоки с резьбовыми отверстиями. Можно монтировать на DIN-рейку. Собрано на заводе, поставляется без защитной крышки

#### Разрывная нейтраль

##### Ссылки

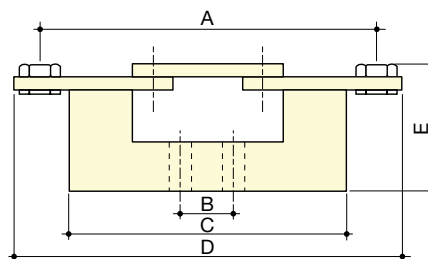
Номинальный ток (А)	Тип подсоединения	Код заказа
160	Клеммное подсоединение	NB16 0000
250	Клеммное подсоединение	NB16 0000
400	Клеммное подсоединение	NB40 0000
630	Клеммное подсоединение	NB63 0000



repair\_060\_a\_2\_cat

##### Размеры

Номинальный ток (А)	A	B	C	D	E	Макс. ширина (мм)
160	100	25	85	117	45	32
250	150	25	120	173	45	32
400	176	25	150	200	65	55
630	210	25	160	240	65	75



shunt\_012\_a\_1\_x\_cat

### Многополюсные распределительные блоки SIRCO

#### Ссылки

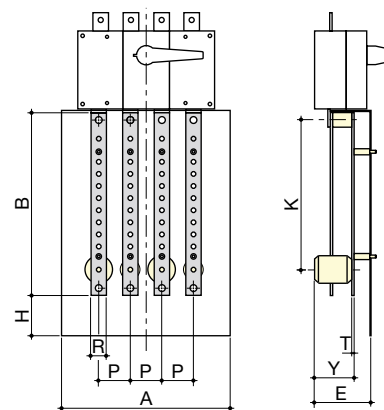
Номинальный ток (А)	Кол-во полюсов	Isc (kA rms)	Кол-во отводов на секцию (мм <sup>2</sup> )	Код заказа
160	3-пол.	10	1 x 95 + 8 x 25	5411 3016
160	4-пол.	10	1 x 95 + 8 x 25	5411 4016
250	3-пол.	15	1 x 150 + 8 x 50	5411 3025
250	4-пол.	15	1 x 150 + 8 x 50	5411 4025
400	3-пол.	21	1 x 240 + 8 x 95	5411 3040
400	4-пол.	21	1 x 240 + 8 x 95	5411 4040
630	3-пол.	21	1 x 300 + 8 x 150	5411 3063
630	4-пол.	21	1 x 300 + 8 x 150	5411 4063



repair\_020\_b\_1\_cat

#### Размеры

Номинальный ток (А)	Кол-во полюсов	A	B	E	H	K	P	R	T	Y
160	3-пол.	154	286	73	46,5	261,5	36	20	4	54
160	4-пол.	190	286	73	46,5	261,4	36	20	4	54
250	3-пол.	210	307	83	57,5	279	50	25	4	56
250	4-пол.	260	307	83	57,5	279	50	25	4	56
400	3-пол.	281	375	116	82,5	340	65	32	5	82
400	4-пол.	346	375	116	82,5	340	65	32	5	82
630	3-пол.	271	438	117	90,5	410,5	65	40	6	83
630	4-пол.	346	438	117	90,5	410,5	65	40	6	83



repair\_003\_c\_1\_x\_cat

Клеммные распределительные блоки с фронтальной защитой от прямого контакта (коммутационное устройство не поставляется).

### Многополюсные распределительные блоки для FUSERBLOC и SIRCO VM2

#### Ссылки

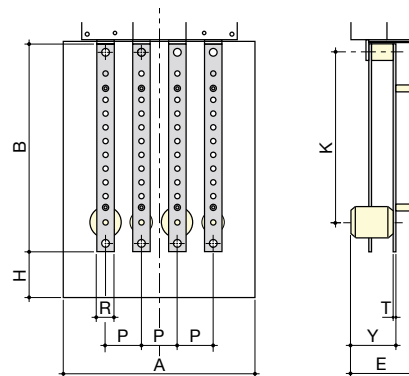
Номинальный ток (А)	Размер предохранителя	Кол-во полюсов	Устройство	Кол-во отводов на секцию (мм <sup>2</sup> )	Код заказа
100/125/160	22x58/00	3-пол.	FUSERBLOC	10x16 + 2x35 + 3xM6	5413 3016
100/125/160	22x58/00	4-пол.	FUSERBLOC	10x16 + 2x35 + 3xM6	5413 4016
160	0	3-пол.	FUSERBLOC	10x16 + 2x35 + 3xM6	5413 3017
160	0	4-пол.	FUSERBLOC	10x16 + 2x35 + 3xM6	5413 4017
250	1	3-пол.	FUSERBLOC	11 x M8	5413 3025
250	1	4-пол.	FUSERBLOC	11 x M8	5413 4025
400	2	3-пол.	FUSERBLOC	11 x M8	5413 3040
400	2	4-пол.	FUSERBLOC	11 x M8	5413 4040
160/200		3-пол.	SIRCO VM2	10x16 + 2x35 + 3xM6	5413 3020
160/200		4-пол.	SIRCO VM2	10x16 + 2x35 + 3xM6	5413 4020



repair\_013\_a\_2\_cat

#### Размеры

Номинальный ток (А)	Кол-во полюсов	Устройство	A	B	E	H	K	P	R	T	Y
100/125/160	3-пол.	FUSERBLOC	110	260	61	20	233	36	20	4	39
100/125/160	4-пол.	FUSERBLOC	145	260	61	20	233	36	20	4	39
160	3-пол.	FUSERBLOC	150	260	61	20	233	50	20	4	39
160	4-пол.	FUSERBLOC	200	260	61	20	233	50	20	4	39
250	3-пол.	FUSERBLOC	185	340	67	15	300	60	32	5	45
250	4-пол.	FUSERBLOC	245	340	67	15	300	60	32	5	45
400	3-пол.	FUSERBLOC	210	340	67	15	300	66	32	5	45
400	4-пол.	FUSERBLOC	275	340	67	15	300	66	32	5	45
160/200	3-пол.	SIRCO VM2	142	260	61	20	233	27,5	20	4	39
160/200	4-пол.	SIRCO VM2	142	260	61	20	233	27,5	20	4	39



repair\_004\_a\_1\_x\_cat



# Монтажные рейки и профили

## Монтажные аксессуары

Шкафы и  
аксессуары



alpha\_039\_a\_1\_cat

### Решение для

> любого электротехнического устройства



### Соответствие стандартам

> EN 60715

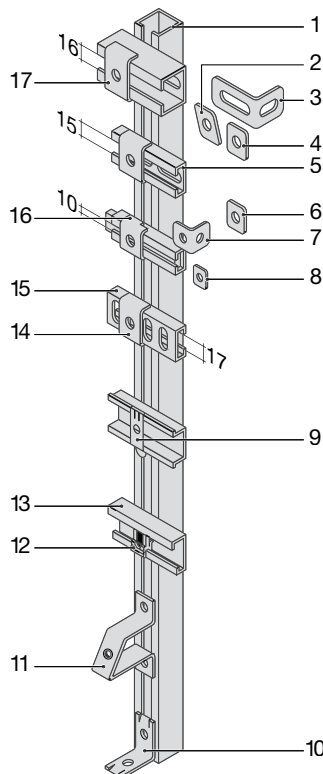
### Функции

Несущие элементы SOCOMEC производятся из стали, нержавеющей стали 304 L или алюминия (профили и аксессуары), позволяют крепеж любого электротехнического оборудования.

### Конфигурации

#### Ассортимент:

1. Профиль С 20 x 14 - 30 x 15 - 35 x 35
2. Ромбовидная гайка 33 x 11 - 34 x 20
3. Уголок 45 x 60 x 25
- 2 овальных отверстия: 35 x 9 или 25 x 9
4. Прямоугольная гайка 28 x 35
5. Профиль С 30 x 15
6. Квадратная гайка 25 x 25
7. Уголок 25 x 25 x 19
8. Квадратная гайка 15,5 x 15,5
9. Элемент крепления Fixomega
10. Уголок 36 x 36 x 23
11. Опора клеммного блока
12. Элемент крепления Fixosar
13. Асимметричный профиль
14. Скоба 30 x 15
15. Рейка для кабеля
16. Скоба 20 x 14
17. Скоба 35 x 35



alpha\_003\_c\_1\_x\_cat

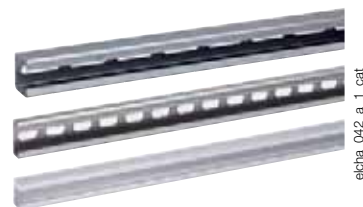


### Профиль С

#### Ссылки

Ш x В x Г (мм)	Перфорация (мм)	Центры перфорации (мм)	Материал	Длина профиля (м)	Следует заказывать кратно	Код заказа
20 x 14 x 1,5	8,2 x 40	50	Оцинкованная сталь <sup>(1)</sup>	3	30 м	5000 0120
30 x 15 x 1,5	8,2 x 40	50	Оцинкованная сталь <sup>(1)</sup>	3	30 м	5000 0121
35 x 35 x 2	8,2 x 40	50	Оцинкованная сталь <sup>(1)</sup>	2	12 м	5000 0132
35 x 35 x 2	8,2 x 40	50	Оцинкованная сталь <sup>(1)</sup>	3	18 м	5000 0122
30 x 15 x 1,5	6,3 x 18	50	Нержавеющая сталь	2	10 м	5000 1021
20 x 15 x 2	без		Алюминий	2	10 м	SA12 4202
20 x 15 x 2	без		Алюминий	3	15 м	SA13 4202
20 x 15 x 2	без		Алюминий	6	30 м	SA10 4202
29 x 19 x 2,5	без		Алюминий	2	10 м	SA12 4201
29 x 19 x 2,5	без		Алюминий	3	15 м	SA13 4201
29 x 19 x 2,5	без		Алюминий	6	30 м	SA10 4201

(1) С цинковым покрытием.

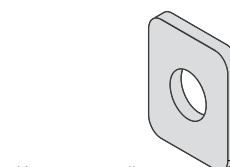


elcha\_042\_a\_1\_cat

### Аксессуары

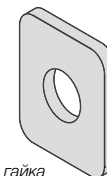
#### Болты

Тип	Вставка М	Размер В x Ш (мм)	Для профилей	Следует заказывать кратно	Код заказа
Квадратная гайка	M3	15,5 x 15,5	20 x 14	100	5000 0023
Квадратная гайка	M4	15,5 x 15,5	20 x 14	100	5000 0024
Квадратная гайка	M5	15,5 x 15,5	20 x 14	100	5000 0025
Квадратная гайка	M6	15,5 x 15,5	20 x 14	100	5000 0026
Квадратная гайка	M8	15,5 x 15,5	20 x 14	100	5000 0028
Квадратная гайка	M8	25 x 25	30 x 15	100	5000 0029
Прямоугольная гайка	M8	35 x 28	35 x 35	100	5000 0037
Прямоугольная гайка	M10	35 x 28	35 x 35	100	5000 0039
Ромбовидальная гайка	M3	33 x 11	30 x 15	100	5000 0033
Ромбовидальная гайка	M4	33 x 11	30 x 15	100	5000 0034
Ромбовидальная гайка	M5	33 x 11	30 x 15	100	5000 0035
Ромбовидальная гайка	M6	34 x 20	35 x 35	100	5000 0036
Ромбовидальная гайка	M8	34 x 20	35 x 35	100	5000 0038
Скоба	Ø 8,2		20 x 14	100	5000 0010
Скоба	Ø 8,2		30 x 15	100	5000 0011
Скоба	Ø 8,2		35 x 35	100	5000 0012



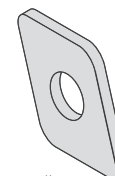
Квадратная гайка

elcha\_016\_a\_1\_x\_cat



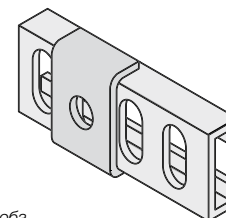
Прямоугольная гайка

elcha\_017\_a\_1\_x\_cat



Ромбовидальная гайка

elcha\_018\_a\_1\_x\_cat



Скоба

elcha\_020\_a\_1\_x\_cat

#### Пеноматериал

Тип	ширина x толщина (мм)	Следует заказывать кратно	Код заказа
Рулон пеноматериала 60 метров <sup>(1)</sup>	20 x 12	1	5000 0057
Рулон пеноматериала 60 метров <sup>(1)</sup>	25 x 12	1	5000 0058

(1) Позволяет удерживать гайки для симметричных профилей.



elcha\_029\_a\_1\_cat

# Монтажные рейки и профили

## Монтажные аксессуары

### ■ Симметричная DIN-рейка

Ш x В x Г (мм)	Перфорация (мм)	Центры перфорации (мм)	Материал	Длина профиля (м)	Следует заказывать кратно	Код заказа
35 x 7,5 x 1	без		Оцинкованная сталь <sup>(1)</sup>	2	30 м	5000 0302
35 x 7,5 x 1	6,3 x 18	25	Оцинкованная сталь <sup>(1)</sup>	2	30 м	5000 0042
35 x 7,5 x 1	без		Нержавеющая сталь	2	10 м	5000 1302

(1) С цинковым покрытием.



elcha\_040\_a\_1\_cat

### ■ Симметричная DIN-рейка

Ш x В x Г (мм)	Перфорация (мм)	Центры перфорации (мм)	Материал	Длина профиля (м)	Следует заказывать кратно	Код заказа
35 x 15 x 1,5	без		Оцинкованная сталь <sup>(1)</sup>	2	30 м	5000 0301
35 x 15 x 1,5	без		Оцинкованная сталь <sup>(1)</sup>	3	30 м	5000 0331
35 x 15 x 2,3	без		Оцинкованная сталь <sup>(1)</sup>	2	20 м	5000 0017
35 x 15 x 2,3	без		Оцинкованная сталь <sup>(1)</sup>	3	30 м	5000 0027
35 x 15 x 1,5	6,3 x 18	25	Оцинкованная сталь <sup>(1)</sup>	2	30 м	5000 0043
35 x 15 x 1,5	6,3 x 18	25	Оцинкованная сталь <sup>(1)</sup>	3	30 м	5000 0343
35 x 15 x 2,5	без		Алюминий	2	12 м	SA12 4217
35 x 15 x 2,5	без		Алюминий	3	18 м	SA13 4217
35 x 15 x 2,5	без		Алюминий	6	36 м	SA10 4217

(1) С цинковым покрытием.



elcha\_043\_a\_1\_cat

### ■ Асимметричная DIN-рейка

Ш x В x Г (мм)	Перфорация (мм)	Центры перфорации (мм)	Материал	Длина профиля (м)	Следует заказывать кратно	Код заказа
32 x 15 x 1,5	без		Оцинкованная сталь <sup>(1)</sup>	2	30 м	5000 0307
32 x 15 x 1,5	без		Оцинкованная сталь <sup>(1)</sup>	3	30 м	5000 0308
32 x 15 x 1,5	6,3 x 18	25	Оцинкованная сталь <sup>(1)</sup>	2	30 м	5000 0044
32 x 15,5 x 1,5	без		Алюминий	2	8 м	SA12 4210
32 x 15,5 x 1,5	без		Алюминий	3	12 м	SA13 4210
32 x 15,5 x 1,5	без		Алюминий	6	24 м	SA10 4210

(1) С цинковым покрытием.



elcha\_041\_a\_1\_cat

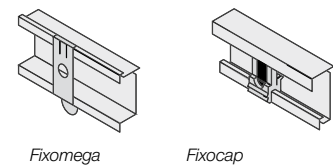
## Аксессуары

### Крепежные элементы Fixomega / Fixosap

Тип	Вставка М	Следует заказывать кратно	Код заказа
Fixomega <sup>(1)</sup>	M4	100	5000 0041
Fixomega <sup>(1)</sup>	M5	100	5000 0051
Fixosap <sup>(2)</sup>	M3/M5	100	5800 0003
Белый Fixosap <sup>(2)</sup>	M4 / M6	100	5800 0005
Черный Fixosap <sup>(2)</sup>	M3/M5	100	5800 0004
Серый Fixosap <sup>(2)</sup>	M4 / M6	100	5800 0006

(1) Гайка clip-on для симметричных профилей.

(2) Гайка clip-on для асимметричных профилей.



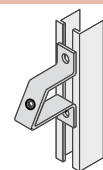
Fixomega

Fixosap

elcha\_019\_b\_1\_x\_cat

### Опора для наклонного монтажа

Тип	Количество отверстий	Ø отверстия (мм)	Вставка М	Следует заказывать кратно	Код заказа
Опора для наклонного монтажа	2	7	M5	10	5000 0100



elcha\_022\_a\_1\_x\_cat

### Рейка для кабеля

Ш x В x Г (мм)	Перфорация (мм)	Центры перфорации (мм)	Материал	Длина профиля (м)	Следует заказывать кратно	Код заказа
30 x 15 x 1	8,2 x 14,5	16,7	Оцинкованная сталь	3	15 м	5000 4325
50 x 12 x 1	8,2 x 14,5	16,7	Оцинкованная сталь	2	20 м	5000 4326



elcha\_033\_a\_1\_cat

### L-профиль

Ш x В x Г (мм)	Ø перфорации (мм)	Центры перфорации (мм)	Материал	Длина профиля (м)	Следует заказывать кратно	Код заказа
30 x 30 x 2,5	8,2	25	Оцинкованная сталь <sup>(1)</sup>	2	10 м	5254 6401
30 x 50 x 2,5	8,2	25	Оцинкованная сталь <sup>(1)</sup>	2	10 м	5254 6501
30 x 30 x 2,5	8,5 x 45	55	Оцинкованная сталь <sup>(1)</sup>	2	10 м	5000 0003
40 x 40 x 2,5	8,5 x 45	55	Оцинкованная сталь <sup>(1)</sup>	2	10 м	5000 0004

(1) С цинковым покрытием.

### U-профиль

Ш x В x Г (мм)	Ø перфорации (мм)	Центры перфорации (мм)	Материал	Длина профиля (м)	Следует заказывать кратно	Код заказа
50 x 30 x 2,5	8,2	25	Оцинкованная сталь <sup>(1)</sup>	2	10 м	5254 6701
30 x 20 x 3	9	25	Алюминий	3	3 м	5254 6901

(1) С цинковым покрытием.

### Z-профиль

Ш x В x Г (мм)	Ø перфорации (мм)	Центры перфорации (мм)	Материал	Длина профиля (м)	Следует заказывать кратно	Код заказа
30 x 30 x 2,5	8,2	25	Оцинкованная сталь <sup>(1)</sup>	2	10 м	5254 6601

(1) С цинковым покрытием.

### Высокий U-профиль

Ш x В x Г (мм)	Ø перфорации (мм)	Центры перфорации (мм)	Материал	Длина профиля (м)	Следует заказывать кратно	Код заказа
30 x 50 x 2,5	8,2 x 45	55	Оцинкованная сталь <sup>(1)</sup>	2	8 м	5000 0005

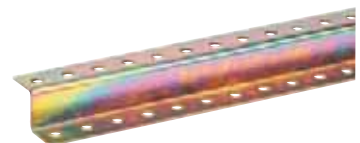
(1) С цинковым покрытием.



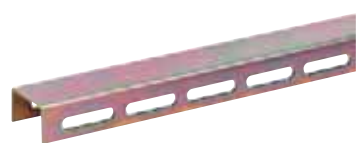
elcha\_034\_a\_1\_cat



elcha\_035\_a\_1\_cat



elcha\_036\_a\_1\_cat



elcha\_037\_a\_1\_cat

## Аксессуары

### Уголок

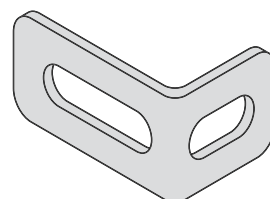
#### Применение

Для стальных профилей.

#### Характеристики

Бихроматическая оцинкованная сталь.

В x Ш x Г (мм)	Количество отверстий	Ø отверстия (мм)	Вставка М	Следует заказывать кратно	Код заказа
25 x 25 x 19	2	7		25	5000 0045
25 x 25 x 19	1	6	M6	25	5000 0046
36 x 36 x 23	2	8		25	5000 0047
45 x 60 x 25	2	9x25 / 9x35		25	5254 6101
44 x 75 x 32	5	5 / 6		1 (набор из 6)	5119 5045



elcha\_021\_a\_1\_x\_cat

### Болты

#### Применение

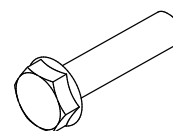
Для стальных профилей.

#### Характеристики

Бихроматическая оцинкованная сталь

Шайба.

Резьба	L (мм)	Класс	Следует заказывать кратно	Код заказа
M6	10	8,8	100	5000 0066
M8	12	8,8	100	5000 0068
M8	16	8,8	100	5000 0069



elcha\_038\_a\_1\_x\_cat

### Шайба

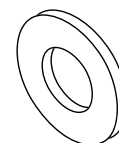
#### Применение

Для стальных профилей.

#### Характеристики

Бихроматическая оцинкованная сталь.

Ø x e (мм)	Ø отверстия (мм)	Следует заказывать кратно	Код заказа
16 x 1,5	6,5	100	5000 0015
19 x 1,5	6,5	100	5000 0018
22 x 1,5	8,5	100	5000 0016



amc\_035\_a\_1\_x\_cat

### Окантовка из ПВХ

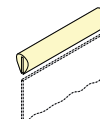
#### Применение

Окантовка из ПВХ для листового металла.

#### Характеристики

Цвет: Светло-серый.

Толщина стали (мм)	Следует заказывать кратно	Код заказа
2	25 м	7739 0025



amc\_036\_a\_1\_x\_cat

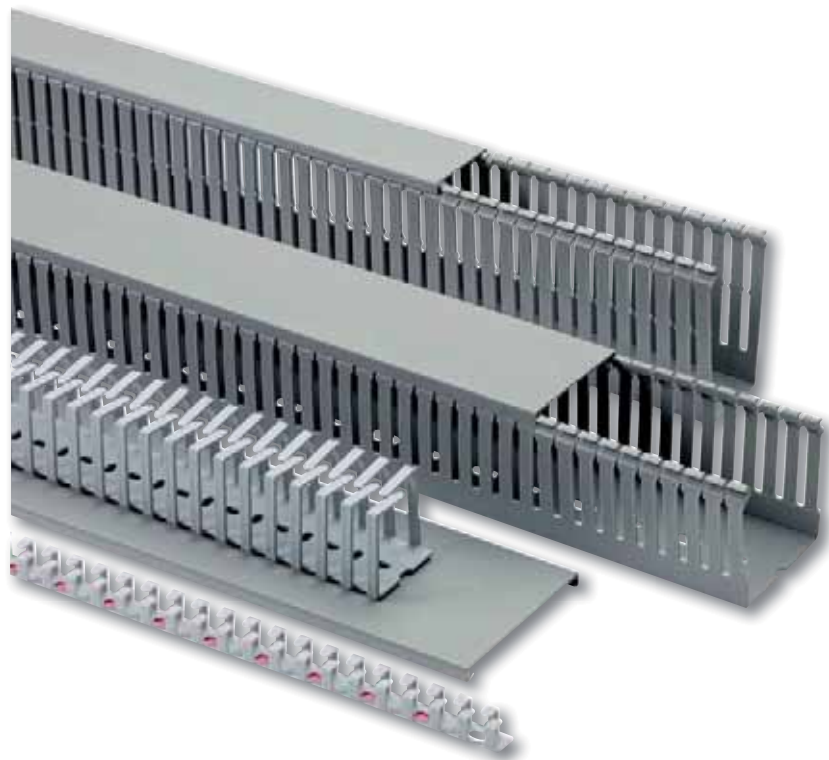


# Кабельные каналы

## Монтажные аксессуары

Шкафы и  
аксессуары

goulo\_029\_0a\_1\_cat



### Решение для

- > распределение энергии



### Сильные стороны

- > легкая установка
- > электробезопасность
- > доступны 3 модели

### Соответствие стандартам

- > IEC 60439-1
- > NF C 68-102
- > DIN 43659



## Функции

**Кабельные каналы** SOCOMEC разработаны для прокладки, фиксации и защиты кабелей.

## Преимущества

### Легкая установка

- Высокая механическая прочность. Могут монтироваться без держателей. Расстояние крепления 600 мм.
- Четкие места для отреза.
- Подходит для гибких кабелей 1x10 мм<sup>2</sup> в кабельных каналах 12x8.
- Вырез в нижней части: монтаж Т-образного элемента канала.

### Электробезопасность

- Самозатухаемый PVC класс 1 (UL94-V0).
- Раскаленный провод, самозатухающий при 960 °C.
- Диэлектрическая постоянная 3,4 кВ.
- Диэлектрическая прочность 250 кВ/см.

### Доступны 3 модели

- Жесткий канал (серый RAL 7030),
  - 25 размеров от 15 x 17 до 200 x 100 мм;
  - 2 ширины паза: полоски 8 мм и 12 мм; полоски 4 мм и 6 мм;
  - блокируемая крышка;
- Гибкий клейкий кабельный канал (серый RAL 7035):
  - 4 размера от 13x15 до 40x44 мм;
  - 1 ширина паза: 6 мм;
- Кабельный канал без галогена:
  - канал состоит из секций, длиной 2000 мм;
  - сделан по технологии впрыска в форму под давлением, что обеспечивает лучшее качество, чем продукты, произведенные экструзионными процессами;
  - Материал: PPO-Noryl класс 2.
  - Цвет: серый RAL7035.
  - Стойкость: от - 25 до + 85 °C.

## Ссылки

### Гибкий кабельный канал

Ш x В x Д (мм)	Внутреннее поперечное сечение (мм <sup>2</sup> )	Следует заказывать кратно	Код заказа
13 x 15 x 500	120	50	5715 1315
20 x 24 x 500	360	50	5715 2024
29 x 33 x 500	780	50	5715 2933
40 x 44 x 500	1510	50	5715 4044

### Жесткий кабельный канал

Ш x В x Д (мм)	Внутреннее поперечное сечение (мм <sup>2</sup> )	Упаковка <sup>(1)</sup>	Паз 8 мм Код заказа	Паз 4 мм Код заказа
25 x 40 x 2000	760	60		5712 2540
40 x 40 x 2000	1310	40		5712 4040
60 x 40 x 2000	1960	28		5712 6040
80 x 40 x 2000	2655	24		5712 8040
25 x 60 x 2000	1200	40		5712 2560
40 x 60 x 2000	1960	36		5712 4060
60 x 60 x 2000	3080	24		5712 6060
80 x 60 x 2000	4175	24		5712 8060
100 x 60 x 2000	5295	20		5712 9060
120 x 60 x 2000	6390	16		5712 9260 <sup>(2)</sup>
25 x 80 x 2000	1540	32		5712 2580
40 x 80 x 2000	2 680	24		5712 4080
60 x 80 x 2000	4200	24		5712 6080
80 x 80 x 2000	5695	16		5712 8080
100 x 80 x 2000	7215	16		5712 9080
120 x 80 x 2000	8710	12		5712 9280 <sup>(2)</sup>
40 x 100 x 2000	3350	16	5711 4090	
60 x 100 x 2000	5320	16	5711 6090	
80 x 100 x 2000	7215	16	5711 8090 <sup>(2)</sup>	
100 x 100 x 2000	9135	16	5711 9090 <sup>(2)</sup>	
150 x 100 x 2000	13670	8	5711 9590 <sup>(2)</sup>	
200 x 100 x 2000	18370	8	5711 9990 <sup>(2)</sup>	

(1) Жесткие кабельные каналы поставляются с крышками.

(2) Гофрированные трубки.

### Жесткий кабельный канал без галогена

Ш x В x Д (мм)	Внутреннее поперечное сечение (мм <sup>2</sup> )	Упаковка <sup>(1)</sup>	Код заказа
25 x 25 x 2000	440	84	5719 2525
25 x 37,5 x 2000	770	64	5719 2537
25 x 50 x 2000	1030	52	5719 2550
37,5 x 37,5 x 2000	1220	32	5719 3737
37,5 x 50 x 2000	1640	48	5719 3750
37,5 x 75 x 2000	2400	32	5719 3775
50 x 50 x 2000	2100	24	5719 5050
50 x 75 x 2000	3250	24	5719 5075
75 x 50 x 2000	3200	24	5719 7550
75 x 75 x 2000	4800	16	5719 7575
100 x 50 x 2000	4400	16	5719 9050
100 x 75 x 2000	6700	16	5719 9075
125 x 75 x 2000	7000	12	5719 9275

(1) Жесткие кабельные каналы поставляются с крышками.

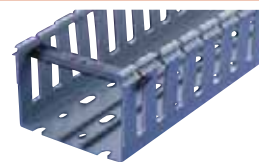
### Аксессуары

#### Стяжка

##### Применение

Для прокладки кабеля в кабельном канале.

Ширина (мм)	Следует заказывать кратно	Код заказа
40 ... 120	400	5719 0714



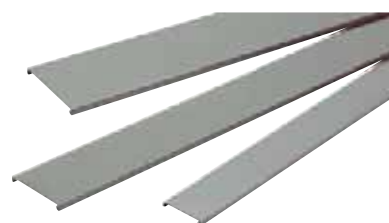
goulo\_008\_a\_1\_cat

#### Крышки

##### Применение

Для закрывания кабельного канала.

Ширина (мм)	Длина (мм)	Следует заказывать кратно	Для жестких каналов	Для каналов без галогена
			Код заказа	Код заказа
25	2000	1	5713 0025	5713 1025
37,5	2000	1		5713 1037
40	2000	1	5713 0040	
50	2000	1		5713 1050
60	2000	1	5713 0060	
75	2000	1		5713 1075
80	2000	1	5713 0080	
100	2000	1	5713 0100	5713 1100
120	2000	1	5713 0120	
125	2000	1		5713 1125
150	2000	1	5713 0150	
200	2000	1	5713 0200	



goulo\_031\_a\_1\_cat

#### Кабельная оплетка быстрой установки

##### Применение

Гибкая кабельная оплетка быстрой установки для прокладки кабеля в трубках.

##### Характеристики

Быстрая и легкая установка и вытаскивание кабеля с помощью специального инструмента.

Диаметр (мм)	Следует заказывать кратно	Код заказа
8	100 м	5716 0800
15	50 м	5716 1500
20	30 м	5716 2000
25	20 м	5716 2500

##### Инструмент для кабельной оплетки быстрой установки

Диаметр (мм)	Следует заказывать кратно	Код заказа
8	1	5716 0810
15	1	5716 1510
20	1	5716 2010
25	1	5716 2510



goulo\_021\_a\_1\_cat

goulo\_020\_a\_1\_cat

#### Кабельная оплетка

##### Применение

Гибкая кабельная оплетка быстрой установки для прокладки кабеля в трубках.

Диаметр (мм)	Ширина ленты (мм)	Следует заказывать кратно	Код заказа
3	5	50 м	5716 0003
6	8	25 м	5716 0006
12	12	25 м	5716 0012



goulo\_011\_a\_1\_cat

#### Фиксирующие клепки

##### Применение

Обеспечивают фиксацию кабельных каналов на перфорированном держателе. Специальный инструмент облегчает установку клепок.

Диаметр (мм)	Следует заказывать кратно	Код заказа
4,5	200	5719 0204
6,5	200	5719 0206
Инструмент для 6,5 мм клепки (черный)	1	5719 0421
Инструмент для 4,5 мм клепки (зеленый)	1	5719 0422



access\_273\_a

## Держатель этикетки

### Применение

- Для жестких каналов.
- Позволяет идентифицировать устройства в электротехническом шкафу.

Тип	Следует заказывать кратно	Код заказа
Держатель этикетки	250	5719 0610



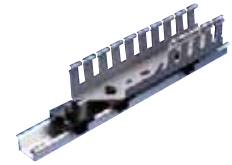
goulo\_014\_a\_1\_cat

## Держатель

### Применение

Позволяет фиксацию системы кабельных каналов на симметричных и асимметричных DIN-рейках.

Тип	Следует заказывать кратно	Код заказа
Держатель	100	5719 0010

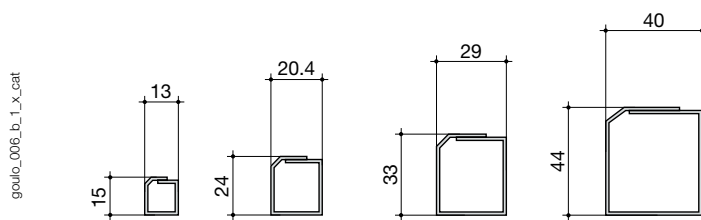


goulo\_016\_a\_1\_cat

## Размеры

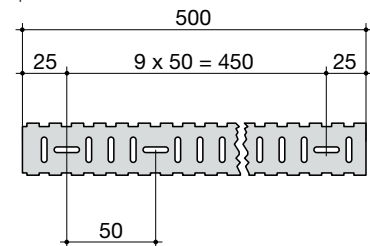
### Гибкий кабельный канал

Поперечное сечение



goulo\_006\_b\_1\_x\_cat

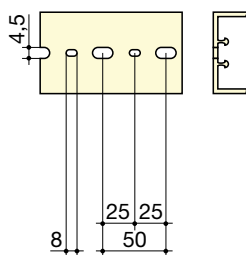
Задняя перфорация



goulo\_007\_c\_1\_x\_cat

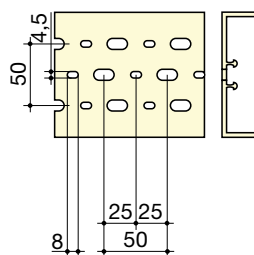
### Жесткий кабельный канал

Задняя перфорация



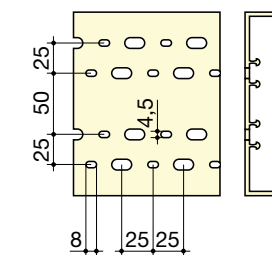
Ширина 15/25/40/60 мм

goulo\_005\_a\_1\_x\_cat



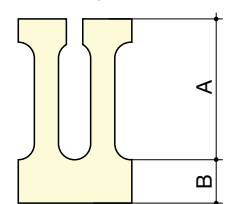
Ширина 80/100 мм

goulo\_027\_a\_1\_x\_cat



Ширина 120/150 мм

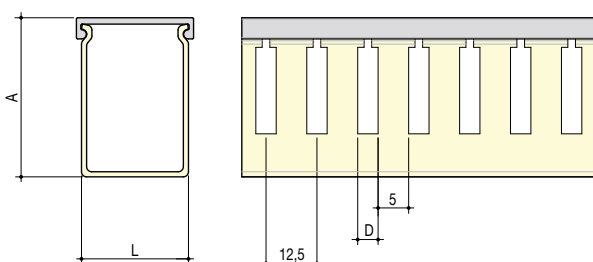
Боковой вырез



goulo\_028\_a\_1\_x\_cat

goulo\_004\_a\_1\_x\_cat

### Жесткий кабельный канал без галогена

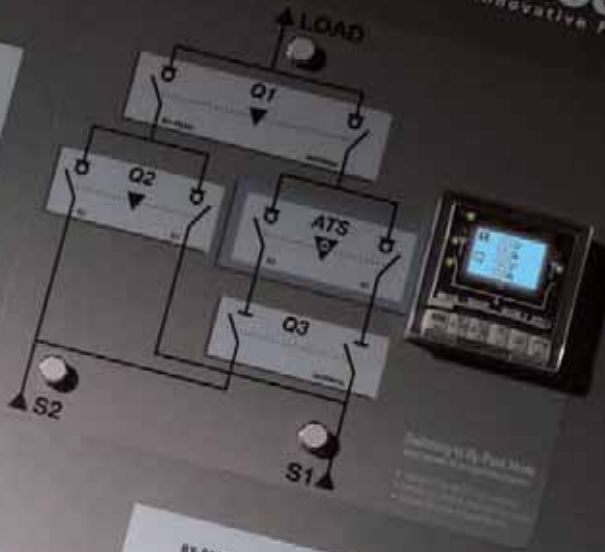


goulo\_033\_a\_1\_x\_cat

Паз 4 мм			Паз 8 мм		
Высота (мм)	A	B	Высота (мм)	A	B
17	6	4	17	6	4
40	18	12	40	18	12
60	40	11	60	40	11
80	52	16	80	52	16

# By-Pass Double Line

**socomec**  
Innovative Power Solutions





# Интегрированные продукты и решения

Боксы и шкафы, оборудованные под Ваши требования ..... стр. 426  
 Безопасные шкафы ..... стр. 436  
 Реверсивные рубильники в шкафах ..... стр. 450

## Устройства в шкафах

Выключатели нагрузки



**SIRCO**  
Polyester  
от 16 до  
500 A  
(3/4-пол.)  
стр. 428



**SIRCO**  
Steel  
от 250 до  
1250 A  
(3/4-пол.)  
стр. 428

Рубильники с предохранителями



**FUSERBLOC**  
Polyester  
от 50 до 400 A  
(3/4-пол.)  
стр. 436



**FUSERBLOC**  
Steel  
от 25 до 800 A  
(3/4-пол.)  
стр. 436

## Безопасные шкафы

Нормальная атмосфера



**SIDER**  
Polyester  
от 50 до  
1600 A  
(3/4/6-пол.)  
стр. 438



**SIDER**  
Steel  
от 50 до  
1600 A  
(3/4/6-пол.)  
стр. 438

Взрывоопасная атмосфера



**SIDER**  
Steel - Пыль  
50 to 630 A  
(3/4/6-пол.)  
стр. 446



**SIDER**  
Steel - Газ  
от 50 до 400 A  
(3/4-пол.)  
стр. 446

## Реверсивные рубильники в шкафах

Ручное управление



Шкафы из  
полиэстера  
от 25 до  
630 A  
(3/4-пол.)  
стр. 452



Стальные  
шкафы  
от 63 до  
3200 A  
(3/4-пол.)  
стр. 452

С моторным приводом



Дистанционное  
управление /  
Автоматические  
от 40 до 3200 A  
(2/3/4-пол.)  
стр. 458 и  
стр. 464

Решения **ATS BYPASS**



от 40 до 3200 A  
(3/4-пол.)  
стр. 470

## Узнать больше о нашей продукции

Индивидуальный дизайн и производство распределительных щитов



SOCOMEС производит специальные продукты, согласно спецификации заказчика и техническим требованиям. Мы поможем найти наилучшее решение Вашей задачи.  
 Обращайтесь к нам за консультацией.

## Продукция для гелиоэнергетики

Мы поможем найти наилучшее решение Вашей задачи.



Обращайтесь к нам за консультацией.



# Боксы и шкафы, оборудованные под Ваши требования

Интегрированные продукты и решения

Являясь специалистом в производстве устройств коммутации, защиты, учета и измерения, компания **SOCOMEC** разрабатывает и производит как стандартные продукты, так и индивидуальные решения.

Двойная экспертиза (продукты/решения) позволяет нам предложить уникальное решение, полностью отвечающее специфическим требованиям клиента с гарантией производителя.

Итогом нашего многолетнего опыта являются интегрированные решения, которые позволят Вам:

- **быстрый и простой ввод в эксплуатацию** благодаря ограничению способов установки;
- **легкая и безошибочная работа** в сочетании с наилучшим опытом;

Это гарантирует:

- **безопасность персонала и оборудования;**
- **непрерывность работы оборудования;**
- **соответствие стандартам, отвечающим за продукцию, сборку и установку;**

## А Вы знаете?

Компания **SOCOMEC** имеет департамент, который занимается разработкой и производством специального оборудования. Этот департамент может на каждом этапе Вашего проекта помочь в следующем:

- составление спецификаций;
- расчет стоимости;
- составление календарного плана;
- проектирование и производство;
- аттестация и сертификация;
- помощь при установке и вводе в эксплуатацию;
- обучение персонала;

Свяжитесь с ближайшим офисом **SOCOMEC** и получите все преимущества данного предложения.



## Устройства в шкафах



SITE 301 A

Распределительные шкафы, протестированные и сертифицированные для энергораспределительных сетей, включают в себя устройства как с предохранителями, так и без них. Они обеспечивают выключение под нагрузкой,

разрыв и переключение для всех типов нагрузки, а также могут использоваться в качестве главных выключателей оборудования для различных видов применений.

## Безопасные шкафы



SITE 659 A

Безопасные шкафы разработаны для установки непосредственно около моторов или станков для того, чтобы изолировать их от напряжения питающей сети. Они имеют устройства с **ручным управлением**, которые могут быть **заблокированы** в положении OFF с **видимой и надежной индикацией** разрыва.

Во время сервиса или проверки, они гарантируют защиту пользователя от **случайного запуска оборудования**.

Для применения во взрывоопасных средах (газ/пыль), с целью предотвращения возможности взрыва во время разъединения, которое может сопровождаться электрической дугой, существует исполнение ATEX.

## Реверсивные рубильники в шкафу



Шкафы с реверсивными рубильниками гарантируют наличие электрической энергии путем ручного или автоматического переключения с основного источника питания на запасной (генератор или трансформатор) в таких местах как: небоскребы, зоны общественного пользования, больницы, IT или телекоммуникационные центры, аэропорты, на промышленных объектах и т.д. (рис. 1)

Для тех мест, где наличие электропитания должно приближаться к 100%, **ATS Bypass** предлагает дублирование во время работы, контроля или сервиса. Благодаря функции перекрытия источников питания Normal/Bypass, ATS Bypass обеспечивает безошибочную работу без каких-либо пауз подачи напряжения.

В промышленности рубильники могут использоваться для:

- рабочая блокировка через заземление (рис. 2);
- дублирование нагрузки (например между моторами) (рис. 3);

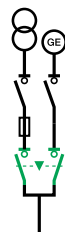


Рис. 1

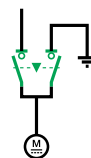


Рис. 2



Рис. 3

## Шкафы для гелиоэнергетики



Шкафы для применения в гелиоэнергетике созданы для объединения солнечных модулей и обеспечения защиты от избыточных токов, а также скачков напряжения и подсоединения к инвертору. Конструкция Класса II дает пользователю максимальную защиту от непрямого контакта.

Доступны 3 версии (жилые дома, сооружения и гелиоэнергетические поля). Линейка шкафов для гелиоэнергетики компании SOCOMEC отвечает всем необходимым требованиям **и имеет гарантию производителя.**



# Устройства в шкафах

## Выключатели нагрузки

SIRCO (M) в шкафах от 16 до 1250 А

Интегрированные  
продукты и решения

coff\_337\_a\_1\_cat



**SIRCO M**  
в корпусе из поликарбоната

coff\_292\_a\_1\_cat



**SIRCO**  
в шкафу из полиэстера

coff\_295\_a\_1\_cat



**SIRCO** в стальном шкафу  
с фронтальным управлением

### Решение для

- > OEM
- > промышленность
- > здания сферы обслуживания
- > энергораспределение



### Сильные стороны

- > безопасность работы
- > выключение индуктивной нагрузки (AC23)
- > полная линейка

### Соответствие стандартам

- > IEC 60947-3
- > IEC 60364
- > EN 60947-3
- > EN 61439
- > EN 60204-1
- > UL 508  
(пожалуйста, проконсультируйтесь у нас)



### Доступно по запросу

- > индивидуальные решения возможны по запросу

### Функции

**SIRCO M** и **SIRCO в шкафах** включают в себя 3- или 4-пол. выключатель нагрузки с ручным управлением, который осуществляет разрыв под нагрузкой любой низковольтной электрической цепи. Шкаф обеспечивает защиту от контакта с токоведущими частями, а также от опасных окружающих факторов, таких как пыль, вода и многое другое.

### Преимущества

#### Безопасность

Блокировка двери и индикация положения контактов обеспечивают наивысший уровень безопасности персонала.

#### Выключение индуктивной нагрузки (AC23)

Шкафы комплектуются выключателями нагрузки SIRCO M и SIRCO, который адаптированы к высокоиндуктивным нагрузкам.

#### Полная линейка

Линейка устройств предлагает широкий выбор, в зависимости от количества полюсов, номинального тока и типа шкафа.

## SIRCO M в корпусе из поликарбоната

### ■ Фронтальное управление



coff\_337\_a\_1\_cat

### Общие характеристики

- Оснащается 3-пол. SIRCO M.
- 1 съемная клемма нейтрали и 1 съемная клемма заземления.
- Возможность добавления 1 дополнительного полюса.
- Возможность добавления 1 модуля дополнительного контакта типа M.
- Степень защиты IP65.

### Ссылки

#### Устройства в корпусах

Ток (А)	Кол-во полюсов	Цвет рукоятки	Цвет корпуса	Код заказа
16	3-пол.	Черный	Серый	2215 3300
16	3-пол.	Красный	Желтый	2215 3400
20	3-пол.	Черный	Серый	2215 3301
20	3-пол.	Красный	Желтый	2215 3401
25	3-пол.	Черный	Серый	2215 3302
25	3-пол.	Красный	Желтый	2215 3402
32	3-пол.	Черный	Серый	2215 3303
32	3-пол.	Красный	Желтый	2215 3403
40	3-пол.	Черный	Серый	2215 3304
40	3-пол.	Красный	Желтый	2215 3404
63	3-пол.	Черный	Серый	2215 3306
63	3-пол.	Красный	Желтый	2215 3406
80	3-пол.	Черный	Серый	2215 3308
80	3-пол.	Красный	Желтый	2215 3408
100	3-пол.	Черный	Серый	2215 3309 <sup>(1)</sup>
100	3-пол.	Красный	Желтый	2215 3409 <sup>(1)</sup>

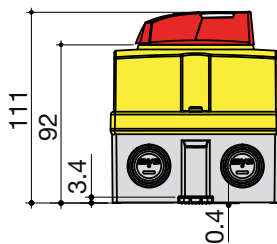
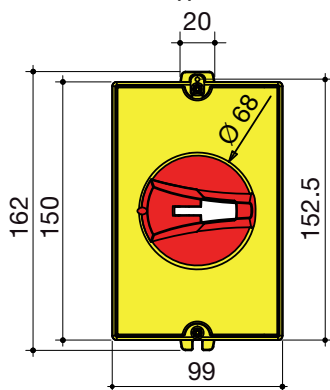
(1) UL.

#### Пустые корпуса

Ток (А)	Кол-во полюсов	Цвет рукоятки	Цвет корпуса	Код заказа
16 ... 40	3-пол.	Черный	Серый	2215 9305
16 ... 40	3-пол.	Красный	Желтый	2215 9405
63 ... 80	3-пол.	Черный	Серый	2215 9309
63 ... 80	3-пол.	Красный	Желтый	2215 9409

### Размеры

#### SIRCO M от 16 до 40 А

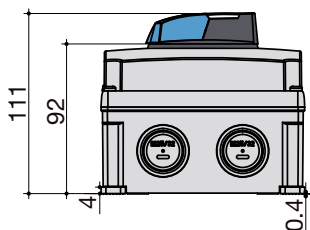
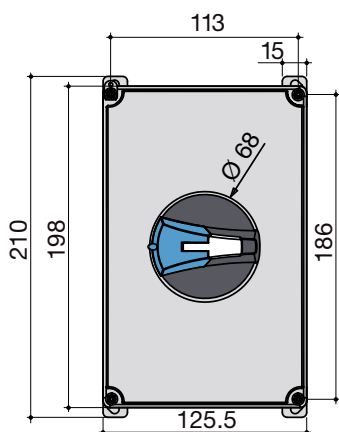


sircm\_130\_c\_1\_cat

#### Для корпуса 162 x 99 мм

- 4 предварительно просверленных отверстия M16 (на стороне).
- 4 предварительно просверленных отверстия M20 / M25 (верх и низ).
- 4 предварительно просверленных отверстия M20 (сзади).

#### SIRCO M от 63 до 100 А



sircm\_131\_b\_1\_cat

#### Для корпуса 210 x 125,5 мм

- 4 предварительно просверленных отверстия M16 (на стороне).
- 4 предварительно просверленных отверстия M25 / M32 (верх и низ).
- 2 предварительно просверленных отверстия M25 / M32 (сзади).

# Устройства в шкафах

## Выключатели нагрузки

SIRCO (M) в шкафах от 16 до 1250 А

### SIRCO в шкафу из полиэстера

#### ■ Фронтальное управление

coff\_292\_a\_2\_cat



#### Ссылки

Ток (А)	Кол-во полюсов	Подсоединение верх/низ	Подсоединение низ/низ
		Код заказа <sup>(1)</sup>	Код заказа <sup>(1)</sup>
125	3-пол.	3115 <b>3012</b>	3125 <b>3012</b>
125	4-пол.	3115 <b>4012</b>	3125 <b>4012</b>
160	3-пол.	3115 <b>3016</b>	3125 <b>3016</b>
160	4-пол.	3115 <b>4016</b>	3125 <b>4016</b>
250	3-пол.	3115 <b>3025</b>	3125 <b>3025</b>
250	4-пол.	3115 <b>4025</b>	3125 <b>4025</b>
400	3-пол.	3115 <b>3040</b>	3125 <b>3040</b>
400	4-пол.	3115 <b>4040</b>	3125 <b>4040</b>
500	3-пол.	3115 <b>3050</b>	3125 <b>3050</b>
500	4-пол.	3115 <b>4050</b>	3125 <b>4050</b>

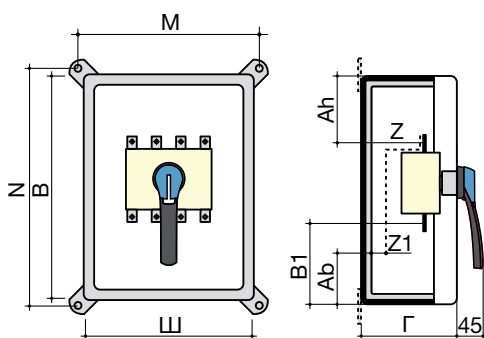
#### Общие характеристики

<sup>(1)</sup> Версия с предохранителями: пожалуйста, проконсультируйтесь у нас.

- Подходит для применения в местах воздействия химических веществ, в пыльной или загрязненной среде, при риске образования коррозии.
- Рукоятка управления: черного цвета, типа S с запирающим устройством.
- Степень защиты: IP55.
- Цвет: RAL 7030.
- Закрывающая пластина: не применяется.
- Материал: усиленный стекловолокном полиэстер.
- Покрытие: не применяется.
- Настенный монтаж: 4 монтажных ушка, не установлены.
- Система запирания: винты.

#### Размеры

coff\_114\_d\_1\_ru\_cat



Ток (А)	В x Ш x Г (мм)	Макс. поперечное сечение (мм <sup>2</sup> )	M (мм)	N (мм)	Z (мм)	Z1 (мм)	Подсоединение верх/низ			Подсоединение низ/низ		
							Ah (мм)	B1 (мм)	Вес (кг)	Ab (мм)	B1 (мм)	Вес (кг)
125	360 x 270 x 171	50	271	361	33		120	126	5			
125	360 x 270 x 201	50	271	361	62	28				166	205	6
160	360 x 270 x 171	95	271	361	33		120	126	5			
160	360 x 270 x 201	95	271	361	62	28				166	205	6
250	540 x 360 x 171	150	361	541	35		200	210	8			
250	540 x 360 x 201	150	361	541	55	25				279	360	10
400	720 x 540 x 201	240	541	721	42		258	258	18	316	433	23
500	720 x 540 x 201	240	541	721	51	38	258	258	18	316	433	24

## SIRCO в стальном шкафу с фронтальным управлением

### ■ Фронтальное управление

coff\_295\_a\_1\_cat



### Ссылки

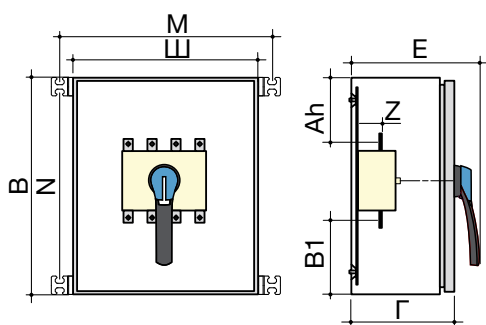
Ток (А)	Кол-во полюсов	Подсоединение верх/низ Код заказа
250	3-пол.	3031 <b>3025</b>
250	4-пол.	3031 <b>4025</b>
250	3-пол. + N	3031 <b>5025</b>
400	3-пол.	3031 <b>3040</b>
400	4-пол.	3031 <b>4040</b>
400	3-пол. + N	3031 <b>5040</b>
630	3-пол.	3031 <b>3063</b>
630	4-пол.	3031 <b>4063</b>
630	3-пол. + N	3031 <b>5063</b>
800	3-пол.	3031 <b>3080</b>
800	4-пол.	3031 <b>4080</b>
800	3-пол. + N	3031 <b>5080</b>
1000	3-пол.	3031 <b>3100</b>
1000	4-пол.	3031 <b>4100</b>
1000	3-пол. + N	3031 <b>5100</b>
1250	3-пол.	3031 <b>3125</b>
1250	4-пол.	3031 <b>4125</b>
1250	3-пол. + N	3031 <b>5125</b>

### Общие характеристики

- Подходит для применения в зонах механической опасности и наличия пыли.
- Рукоятка управления: черного цвета, типа S с запиранием.
- Степень защиты: IP55 / IK 10.
- Цвет: RAL 7032.
- Пластина для кабельных вводов: вверху и внизу.
- Материал: ХС сталь, толщина от 1,5 до 2 мм.
- Покрытие: эпоксидное напыление.
- Настенный монтаж: 4 отверстия на задней части шкафа.
- Дверь: металлическая дверь с петлями.
- Система запираения: замок (ключ поставляется).
- Разное: 2 точки заземления, разрываемое соединение нейтрали для 3-пол.+N, доступны коробка для подсоединения сверху и/или снизу, клеммные крышки IP20.

### Размеры

coff\_246\_L1\_ru\_cat



Ток (А)	В x Ш x Г (мм)	Макс. поперечное сечение (мм <sup>2</sup> )	Е (мм)	М (мм)	Н (мм)	З (мм)	Ah (мм)	B1 (мм)
250	400 x 300 x 200	150	259	348	359	44		
400	600 x 600 x 300	240	359	648	559	60,3	198	198
630	600 x 600 x 300	2 x 300	359	648	559	51,3	190	190
800	800 x 600 x 300	2 x 300	374	648	759	47	266,5	266,5
1000	800 x 600 x 300	4 x 185	374	648	759	47	266,5	266,5
1250	800 x 600 x 300	4 x 185	374	648	759	47	235	235

(1) Вес (кг): пожалуйста, проконсультируйтесь у нас.



# Устройства в шкафах

## Рубильники с предохранителями

FUSERBLOC в шкафу от 25 до 800 А

Интегрированные  
продукты и решения



**FUSERBLOC**  
в шкафу из полиэстера



**FUSERBLOC**  
в шкафу из полиэстера



**FUSERBLOC**  
в стальном шкафу

### Решение для

- > OEM
- > промышленность
- > центры обработки данных
- > распределение энергии
- > геотермальная энергетика



### Сильные стороны

- > безопасность работы
- > подходит для широкого спектра применений

### Соответствие стандартам

- > IEC 60947-3
- > IEC 60364
- > EN 60947-3
- > EN 61439
- > EN 60204-1



### Доступно по запросу

- > индивидуальные решения возможны по запросу
- > для исполнения BS88 пожалуйста свяжитесь с нами

## Функции

**FUSERBLOC** в шкафах включает в себя 3- или 4-пол. рубильник с предохранителями с ручным управлением, который осуществляет разрыв под нагрузкой и защиту от сверхтоков для любой низковольтной электрической цепи. Шкаф обеспечивает защиту от контакта с токоведущими частями, а также от опасных окружающих факторов, таких как пыль, вода и многое другое.

## Преимущества

### Безопасность работы

FUSERBLOC в шкафу обеспечивает:

- Индикация положения контактов и блокировка двери.
- Защита от тока короткого замыкания и от сверхтоков.
- Полная изоляция предохранителя двойным разрывом на полюс (сверху и снизу предохранителя).
- Защита персонала от контакта с токоведущими частями.
- Защита от окружающих факторов.

### Подходит для широкого спектра применений

FUSERBLOC может использоваться с различными типами предохранителей (gG, aM, UR) с высокой разрывной способностью, что дает возможность широкого спектра применения.



## FUSERBLOC в шкафу из полиэстера

### ■ Фронтальное управление

coff\_319\_a\_2\_x\_cat



#### Общие характеристики

- Подходит для применения в опасной окружающей среде: химия, пыль, загрязнение и коррозия.
- Рукоятка: черного цвета, типа S с запиранием.
- Степень защиты: IP55 / IK 10.
- Цвет: RAL 7030.
- Закрывающая пластина: не применяется.
- Материал: усиленный стекловолокном полиэстер.
- Покрытие: не применяется.
- Монтаж на стену: 4 монтажных ушка, не смонтированные.
- Система запирающая: винты.
- Предохранители поставляются отдельно; смотрите раздел "Предохранители" или свяжитесь с нами.

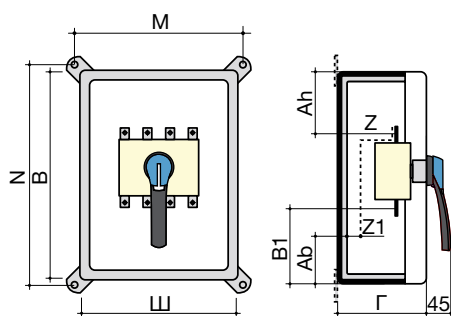
#### Ссылки

Ток (А)	Предохранители NFC и DIN <sup>(1)</sup>	Подсоединение верх/низ Код заказа	Подсоединение низ/низ Код заказа
3 x 50	14 x 51	3117 3005	3117 3005
4 x 50	14 x 51	3117 4005	3117 4005
3 x 100	22 x 58	3117 3010	3127 3010
4 x 100	22 x 58	3117 4010	3127 4010
3 x 160	0	3117 3016	3127 3016
4 x 160	0	3117 4016	3127 4016
3 x 250	1	3117 3025	3127 3025
4 x 250	1	3117 4025	3127 4025
3 x 400	2	3117 3040	3127 3040
4 x 400	2	3117 4040	3127 4040

(1) Предохранители поставляются отдельно; смотрите раздел "Предохранители" или свяжитесь с нами.

#### Размеры

coff\_114\_d\_1\_ru\_cat



Ток (А)	В x Ш x Г (мм)	Макс. поперечное сечение (мм <sup>2</sup> )	М (мм)	N (мм)	Z (мм)	Z1 (мм)	Подсоединение верх/низ			Подсоединение низ/низ		
							Ah (мм)	B1 (мм)	Вес (кг)	Ab (мм)	B1 (мм)	Вес (кг)
3 x 50 / 4 x 50	270 x 270 x 171	25	271	271	24		86	86	(1)	90	90	3
3 x 100 / 4 x 100	360 x 270 x 171	95	271	361	20		108	107	4			
3 x 100 / 4 x 100	540 x 270 x 201	95	(1)	(1)	(1)	(1)	(1)	(1)	(1)	(1)	(1)	(1)
3 x 160	540 x 270 x 171	95	271	541	20		220	180	6			
3 x 160	540 x 270 x 201	95	271	541	60	25				220	320	8
4 x 160	540 x 360 x 171	95	361	541	20		220	180	7			
4 x 160	540 x 360 x 201	95	361	541	60	25				220	320	10
3 x 250 / 4 x 250 <sup>(1)</sup>												
3 x 400 / 4 x 400 <sup>(1)</sup>												

(1) Пожалуйста, проконсультируйтесь у нас.

# Устройства в шкафах

Рубильники с предохранителями

FUSERBLOC в шкаф от 25 до 800 А

## FUSERBLOC в шкафу из полиэстера

### Боковое управление

coff\_320\_a\_1\_cat



#### Общие характеристики

- Подходит для применения в опасной окружающей среде: химия, пыль, загрязнение и коррозия.
- Рукоятка: черного цвета, типа S с запирающим.
- Степень защиты: IP55 / IK 10.
- Цвет: RAL 7030.
- Закрывающая пластина: не применяется.
- Материал усиленный стекловолокном полиэстер.
- Покрытие: не применяется.
- Монтаж на стене: 4 монтажных ушка, не смонтированные.
- Система запирания: винты.

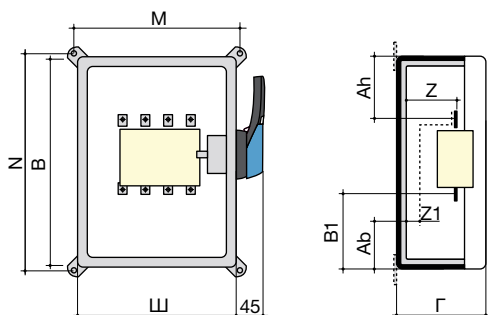
#### Ссылки

Ток (А)	Предохранители NFC и DIN <sup>(1)</sup>	Подсоединение верх/низ Код заказа	Подсоединение низ/низ Код заказа
3 x 50	14 x 51	3167 3005	3167 3005
4 x 50	14 x 51	3167 4005	3167 4005
3 x 100	22 x 58	3167 3010	3167 3010
4 x 100	22 x 58	3167 4010	3167 4010
3 x 160	0	3167 3016	3177 3016
4 x 160	0	3167 4016	3177 4016
3 x 250	1	3167 3025	3177 3025
4 x 250	1	3167 4025	3177 4025
3 x 400	2	3167 3040	3177 3040
4 x 400	2	3167 4040	3177 4040

(1) Предохранители поставляются отдельно; смотрите раздел "Предохранители" или свяжитесь с нами.

#### Размеры

coff\_119\_f\_1\_ru\_cat



Ток (А)	В x Ш x Г (мм)	Макс. поперечное сечение (мм <sup>2</sup> )	М (мм)	N (мм)	Z (мм)	Z1 (мм)	Подсоединение верх/низ			Подсоединение низ/низ		
							Ah (мм)	B1 (мм)	Вес (кг)	Ab (мм)	B1 (мм)	Вес (кг)
3 x 50 / 4 x 50	270 x 270 x 171	25	271	271	24		84	88	4	84	88	4
3 x 100 / 4 x 100	360 x 270 x 171	95	271	361	20		108	108	5	108	108	5
3 x 160	540 x 270 x 171	95	271	541			260	140	6			
4 x 160	540 x 360 x 171	95	361	541	20		260	140	7			
3 x 160 / 4 x 160	540 x 360 x 201	95	361	541	52	24				200	289	8
3 x 250	720 x 360 x 201	240	361	721	20		328	228	15			
4 x 250	720 x 360 x 201	240	361	721	20		338	218	<sup>(1)</sup>			
3 x 250 / 4 x 250	720 x 360 x 201	240	361	721	51	29				255	453	18
3 x 400 / 4 x 400	720 x 540 x 201	240	541	721	25		323	223	18			
3 x 400	720 x 540 x 201	240	541	721	25	40				450	403	23
4 x 400	754 x 750 x 312	240	801	618	25	40				436	484	<sup>(1)</sup>

(1) Пожалуйста, проконсультируйтесь у нас.

## FUSERBLOC в стальном шкафу

### ■ Фронтальное управление

coff\_284\_a\_2\_cat



#### Общие характеристики

- Подходит для применения в зонах механической опасности и наличия пыли.
- Рукоятка: черного цвета, типа S с запирающим.
- Степень защиты: IP55 / IK 10.
- Цвет: полиэстер RAL 7035.
- Закрывающая пластина: низ (ток ≤ 63 А), верх и низ (ток > 100 А).
- Материал: сталь ХС, толщина 1,5 или 2 мм.
- Покрытие: полиэстер.
- Монтаж на стене: 4 отверстия на задней части шкафа.
- Металлическая дверь с петлями.
- Система запирающая: замок (ключ поставляется).
- Разное: 2 точки заземления, разрываемое соединение нейтрали для 3-пол.+N, доступны коробка для подсоединения сверху и/или снизу, клеммные крышки IP20.

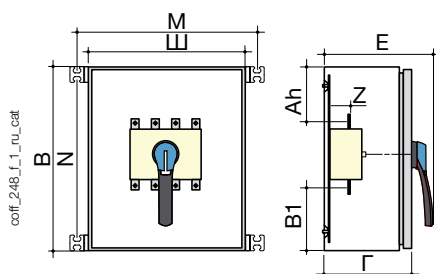
#### Ссылки

Ток (А)	Предохранители NFC и DIN <sup>(1)</sup>	Подсоединение верх/низ Код заказа
3 x CD 25	10 x 38	3033 3002
4 x CD 25	10 x 38	3033 4002
3+N x CD 25	10 x 38	3033 5002
3 x CD 32	14 x 51	3033 3003
4 x CD 32	14 x 51	3033 4003
3+N x CD 32	14 x 51	3033 5003
3 x 63	00С	3033 3006
4 x 63	00С	3033 4006
3+N x 63	00С	3033 5006
3 x 100	22 x 58	3033 3010
4 x 100	22 x 58	3033 4010
3+N x 100	22 x 58	3033 5010
3 x 160	00	3033 3016
4 x 160	00	3033 4016
3+N x 160	00	3033 5016
3 x 250	1	3033 3025
4 x 250	1	3033 4025
3+N x 250	1	3033 5025
3 x 400	2	3033 3040
4 x 400	2	3033 4040
3+N x 400	2	3033 5040
3 x 630	3	3033 3063
4 x 630	3	3033 4063
3+N x 630	3	3033 5063
3 x 800	3	3033 3080
4 x 800	3	3033 4080
3+N x 800	3	3033 5080

<sup>(1)</sup> Предохранители поставляются отдельно; смотрите раздел "Предохранители" или свяжитесь с нами.

#### Аксессуары

- Для дополнительных контактов: (См. стр. 163).
- Клеммные крышки (см. стр. 163).



coff\_248\_1\_1\_ru\_cat

#### Размеры

Ток (А)	В x Ш x Г (мм) <sup>(1)</sup>	Макс. поперечное сечение (мм <sup>2</sup> )	E (мм)	M (мм)	N (мм)	Z (мм)	Подсоединение верх/низ		Вес (кг)
							Ah (мм)	B1 (мм)	
CD 25	300 x 300 x 150	16	208	348	259	28,5	115	87	<sup>(1)</sup>
CD 32	300 x 300 x 150	16	208	348	259	28,5	115	87	<sup>(1)</sup>
63	300 x 300 x 150	25	208	348	259	23,8	101,5	101,5	<sup>(1)</sup>
100	400 x 300 x 200	95	259	348	359	20	109,5	149,5	<sup>(1)</sup>
160	400 x 300 x 200	95	259	348	359	20	109,5	149,5	<sup>(1)</sup>
250	600 x 600 x 300	240	359	648	559	22	187	247	<sup>(1)</sup>
400	600 x 600 x 300	240	359	648	559	22	184	244	<sup>(1)</sup>
630	800 x 600 x 300	2 x 300	374	648	759	59	264	276	<sup>(1)</sup>
800	800 x 600 x 300	2 x 300	374	648	759	59	264	276	<sup>(1)</sup>

<sup>(1)</sup> Вес (кг): пожалуйста, проконсультируйтесь у нас.



# Безопасные шкафы

Интегрированные продукты и решения

**Безопасные шкафы Socomec** разработаны для установки вблизи двигателей или оборудования, с целью их **изоляции от источника питания**.

Все безопасные шкафы оборудованы **выключателями нагрузки SIDER** в фронтальном или боковым ручным управлением, которые имеют возможность **блокировки** в выключенном положении и **видимую, надежную индикацию** положения контактов. Они обеспечивают выключение под нагрузкой и обеспечивают изоляцию любых низковольтных цепей.

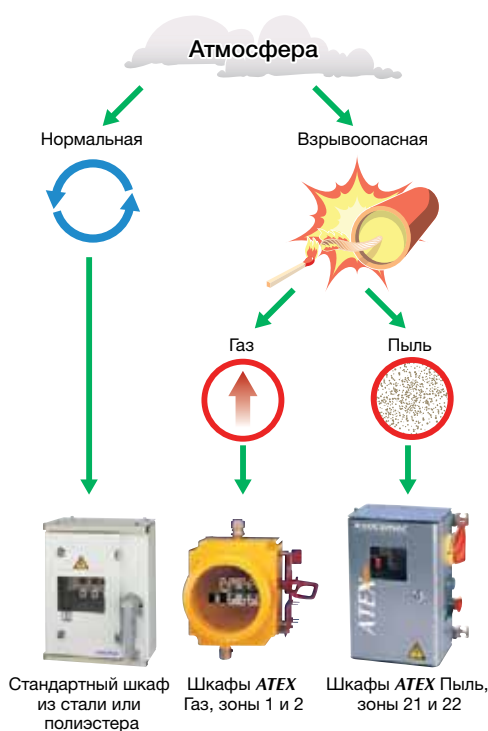
Во время проведения технического обслуживания или проверки, безопасные шкафы гарантируют **защиту персонала от случайного пуска электрооборудования**.

Для использования во взрывоопасных средах, шкафы **ATEX для пыли** (стандарт) и **ATEX для газа** (под заказ) обеспечивают защиту от взрывов, вызванных электрической дугой, которая образуется при разрыве цепи.



## Какая окружающая атмосфера?

Условия эксплуатации - это самый важный параметр при выборе типа шкафа. Наша линейка шкафов предлагает Вам решения, которые подходят под различные условия эксплуатации, включая самые тяжелые.



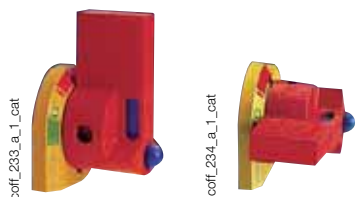
coff\_323\_b\_ru

Условия эксплуатации	Шкаф из стали	Шкаф из полиэстера	Шкаф из нержавеющей стали <sup>(1)</sup>	Шкаф АТЕХ
Воздействие химических веществ		•	•	
Механические риски	•		•	•
Пыль	•			
Загрязнение		•	•	
Коррозия		•	•	
Риск взрыва				•

(1) Под заказ

## Безопасные функции

### Индикация состояния контактов



Четкая индикация положения контактов при коммутации с помощью рукоятки и легко читаемой маркировки.

### Видимый разрыв



В соответствии с NF C 15 – 100, "изолирующие устройства должны иметь видимый разрыв если разрыв контактов непосредственно виден." Все устройства, используемые в безопасных шкафах, имеют видимый разрыв.

### Блокировка



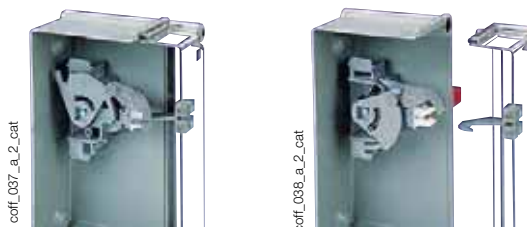
Для проведения сервисного обслуживания, персонал может заблокировать рукоятку в выключенном положении. Эргономичная рукоятка позволяет блокировку тремя замками.

### Механический индикатор (опция)

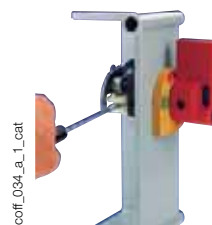


Смотровое окно и индикатор, установленный на контактный шток, дают четкую информацию о положении контактов, что облегчает визуализацию видимого разрыва.

### Двойная блокировка



В соответствии со стандартом 60204-1, устройства, расположенные в зонах доступа только квалифицированного персонала, должны быть оборудованы возможностью их блокировки в положении OFF (контакты разомкнуты). Квалифицированный персонал может использовать эргономичную рукоятку для тройной блокировки.



Возможно закрытие контактов коммутационного устройства при открытой двери с помощью инструмента.

## Обзор нашей линейки оборудования

### Для неопасных условий эксплуатации

Полиэстер

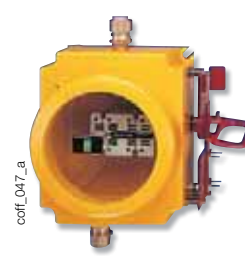


Сталь



### Для опасных условий эксплуатации

Сталь





# Безопасные шкафы

## Нормальная атмосфера

Шкафы из полиэстера от 50 до 1600 А

Интегрированные продукты и решения



Шкаф из полиэстера с ручкой фронтального управления



Шкаф из полиэстера с ручкой бокового управления

### Решение для

- > сталелитейные заводы
- > цементные заводы
- > автомобильная промышленность
- > горная промышленность
- > пищевая промышленность
- > химическая промышленность



### Сильные стороны

- > безопасность работы
- > выключение индуктивной нагрузки (AC23)
- > прочность продукции

### Соответствие стандартам

- > IEC 60364
- > IEC 60947-3
- > IEC 60204-1
- > IEC 61439-2



### Специальные запросы

- > компания SOCOMEC может предложить специальные решения под Ваши требования. Для получения информации, свяжитесь с Вашим офисом Socomec

## Функции

**Безопасные шкафы**, оборудованные устройствами SOCOMEC, обеспечивают аварийное отключение, отключение для проведения технического обслуживания и безопасную изоляцию любых низковольтных цепей.

## Преимущества

### Безопасность

- Видимые контакты и индикация положения контактов с возможностью добавления механического индикатора.
- Двойная блокировка двери, если устройство в положении ON.
- Тройное блокирование ручки в положении OFF.

### Выключение индуктивной нагрузки (AC23)

Безопасные шкафы разработаны для применения с индуктивными нагрузками с возможностью разрыва под нагрузкой (AC23).

### Прочный продукт

Продукты разработаны для сложных промышленных условий, где присутствуют химические вещества, загрязнения или риски коррозии (шкаф из полиэстера: высокая стойкость к химическим веществам, самозатухание при 960°C и т.д.).

## Общие характеристики

### Устройство выключения

Все безопасные шкафы оборудованы выключателями нагрузки SIDER, которые гарантируют видимую, надежную индикацию открытого положения контактов. Они производят выключение под нагрузкой и обеспечивают изоляцию любых низковольтных цепей.

### Шкаф

Шкафы сделаны из полиэстера, усиленного стекловолокном, бывают следующих типов:

- COMBIESTER от 50 до 500 А (RAL7035);
- MINIPOL от 630 до 800 А (RAL7035);

Крышки шкафов COMBIESTER на петлях и оборудованы системой запираения болтами. Двери шкафов MINIPOL могут блокироваться, с использованием 3 мм спецключа.

Шкафы имеют хорошую стойкость к химическим веществам, самозатухание при 960 °С.

Они обеспечивают степень защиты IP55. Настенный монтаж производится на 4 ушках, которые поставляются не установленными.

### Видимый разрыв

Видимость контактов обеспечивается:

- прозрачная крышка шкафов COMBIESTER;
  - окошко из триплексного стекла на двери шкафов MINIPOL;
- Это дает возможность пользователю убедиться в правильном положении контактов.

### Двойная блокировка

Обеспечивается простым и прочным механизмом вместе с контрольной штангой. Активация при открытой двери возможна авторизованным персоналом.

### Рукоятка управления

Безопасные шкафы из полиэстера доступны с фронтальными или боковыми рукоятками управления. Рукоятка красного цвета сделана из изолирующего материала (аварийное отключение). Она может быть заблокирована в положении OFF тремя замками.

### Подсоединение

Безопасные шкафы из полиэстера доступны в двух версиях:

- версия ТВ (ввод сверху, отвод кабелем вниз);
  - версия ВВ (ввод/отвод кабелем вниз);
- Подсоединение осуществляется кабелями в клеммные терминалы на ток 50 А и 80 А. Для больших значений тока, возможно применение медных шин для легкого подвода кабелей.

### Разное

- Шина заземления в шкафу.
- Входной защитный экран.

# Безопасные шкафы

Нормальная атмосфера

Шкафы из полиэстера от 50 до 1600 А

## Ссылки

### Фронтальное управление



conf\_219\_a\_2\_cat

### Боковое управление



conf\_163\_b\_1\_cat

Ток (А)	Кол-во полюсов	Фронтальное управление <sup>(1)(2)</sup>	
		Подсоединение верх/низ	Подсоединение низ/низ
		Код заказа	Код заказа
125	3-пол.	3215 3012	3225 3012
125	4-пол.	3215 4012	3225 4012
125	6-пол.	3215 6012	3225 6012
200	3-пол.	3215 3020	3225 3020
200	4-пол.	3215 4020	3225 4020
200	6-пол.	3215 6020	3225 6020
400	3-пол.	3215 3040	3225 3040
400	4-пол.	3215 4040	3225 4040
400	6-пол.	3215 6040	3225 6040
500	3-пол.	3215 3050	3225 3050
500	4-пол.	3215 4050	3225 4050
630	3-пол.	3215 3063	3225 3063
630	4-пол.	3215 4063	3225 4063
800	3-пол.	3215 3080	3225 3080
800	4-пол.	3215 4080	3225 4080
1250	3-пол.	3215 3120	3225 3120
1250	4-пол.	3215 4120	3225 4120
1600	3-пол.	3215 3160	3225 3160
1600	4-пол.	3215 4160	3225 4160

Ток (А)	Кол-во полюсов	Боковое управление <sup>(1)(2)</sup>	
		Подсоединение верх/низ	Подсоединение низ/низ
		Код заказа	Код заказа
50	3-пол.	3265 3005	3265 3005
50	4-пол.	3265 4005	3265 4005
50	6-пол.	3265 6005	3265 6005
80	3-пол.	3265 3008	3265 3008
80	4-пол.	3265 4008	3265 4008
80	6-пол.	3265 6008	3265 6008
125	3-пол.	3265 3012	3275 3012
125	4-пол.	3265 4012	3275 4012
125	6-пол.	3265 6012	3275 6012
200	3-пол.	3265 3020	3275 3020
200	4-пол.	3265 4020	3275 4020
200	6-пол.	3265 6020	3275 6020
400	3-пол.	3265 3040	3275 3040
400	4-пол.	3265 4040	3275 4040
500	3-пол.	3265 3050	3275 3050
500	4-пол.	3265 4050	3275 4050
630	3-пол.	3265 3063	3275 3063
630	4-пол.	3265 4063	3275 4063
800	3-пол.	3265 3080	3275 3080
800	4-пол.	3265 4080	3275 4080
1250	3-пол.	3265 3120	3275 3120
1250	4-пол.	3265 4120	3275 4120
1600	3-пол.	3265 3160	3275 3160
1600	4-пол.	3265 4160	3275 4160

(1) Для получения опции механического индикатора, замените вторую цифру кода заказа шкафа на букву V. Например: 3V15 3012.

(2) Шкафы из нержавеющей стали, специальные системы блокировки, дополнительные контрольные контакты с проводами и без, системы вентиляции и регулирования влажности, кабельные вводы доступны по запросу. Пожалуйста, проконсультируйтесь у нас.

## Аксессуары

### Дополнительные контакты

#### Применение

Для предварительного разрыва и сигнализации положения 0 и 1 выключателя нагрузки.

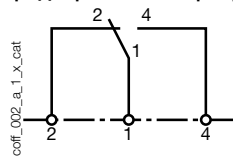
#### Монтаж

- На системе двойной блокировки.
- Возможность заводской установки на шкаф (пожалуйста, дайте код заказа шкафа).

conf\_177\_a\_1\_cat

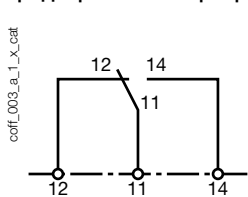


1<sup>ый</sup> НО/НЗ дополнительный контакт для предварительного разрыва



conf\_002\_a\_1\_x\_cat

2<sup>ой</sup> НО/НЗ А/С для предварительного разрыва



conf\_003\_a\_1\_x\_cat

Контакт(ы)	Дополнительный контакт	Дополнительный контакт с заводской установкой	Низковольтный дополнительный контакт с заводской установкой
1 <sup>ый</sup> НО/НЗ перекидной дополнительный контакт фронтальное управление ≥ 125 А	2799 0001	2799 1001 <sup>(1)</sup>	
2 <sup>ой</sup> НО/НЗ перекидной дополнительный контакт фронтальное управление ≥ 125 А	2799 0002	2799 1002 <sup>(1)</sup>	
2 НО/НЗ перекидной дополнительных контакта боковое управление	2999 0012	2999 1012	
2 НО/НЗ перекидной дополнительных контакта боковое управление с проводами	3290 6002	3290 6012 <sup>(1)</sup>	3290 6102 <sup>(1)</sup>

(1) Пожалуйста, дайте код заказа шкафа, который следует оборудовать.



## Система запираания рукоятки ключом

### Применение

Набор позволяет установку RONIS EL11AP или Serv Trayvou XOP10 для SIDER от 50 до 1600 А, с боковым управлением в шкафу из стали или полиэстера.

Тип	Блокировка в положении 0	Блокировка в положении 0 Заводская опция
Для блокировки использовать замок RONIS EL 11AP (не поставляется)	3290 7005	3290 7006 <sup>(1)</sup>
Для блокировки использовать замок XOP10 (не поставляется)	3290 7015	3290 7016 <sup>(1)</sup>
Замок RONISEL11AP	4409 8511	
Замок Serv Trayvou XOP10	4409 8601	

(1) Пожалуйста, дайте код заказа шкафа, который следует оборудовать.



## Номинальный рабочий ток I<sub>e</sub> (A)

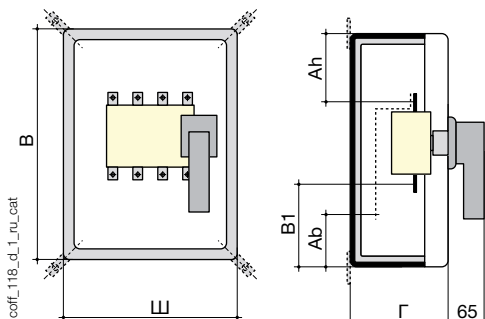
Номинальное напряжение	Категория применения	50 А	80 А	125 А	200 А	400 А	500 А	630 А	800 А	1250 А	1600 А
400 В AC	AC-21	50	80	125	200	400	500	630	800	1250	1600
400 В AC	AC-22	50	63	125	200	400	400	630	800	1250	1250
400 В AC	AC-23	50	63	125	200	400	400	630	630	1000	1000
690 В AC	AC-21	40	63	100	160	400	400	630	800	1000	1250
690 В AC	AC-22	25	40	63	100	200	200	315	315	400	400
690 В AC	AC-23		10	16		80	80	100	125	200	200

Выходная мощность мотора (кВт)	50 А	80 А	125 А	200 А	400 А	500 А	630 А	800 А	1250 А	1600 А
400 В AC без предварительного разрыва дополнительного контакта	25	30	63	100	220	220	355	355	560	560
690 В AC без предварительного разрыва дополнительного контакта		7,5	11		75	75	90	110	185	185
400 В AC без предварительного разрыва дополнительного контакта	25	30	63	100	220	220	355	450	710	710
690 В AC без предварительного разрыва дополнительного контакта	22	33	55	90	185	185	295	295	400	400

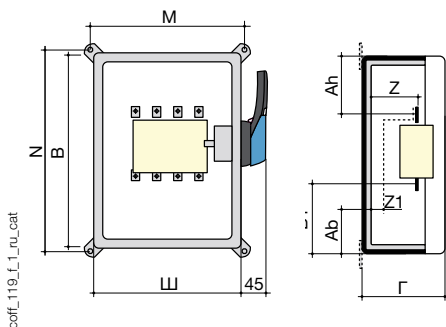
## Размеры

### Фронтальное управление



Ток (А)	Кол-во полюсов	В x Ш x Г (мм)	Макс. поперечное сечение (мм <sup>2</sup> )	Подсоединение верх/низ			Подсоединение низ/низ		
				Ah (мм)	B1 (мм)	Вес (кг)	Ab (мм)	B1 (мм)	Вес (кг)
125	3/4-пол.	360 x 270 x 171	50	135	110	6			
125	3/4-пол.	360 x 270 x 201	50				167	205	6
125	6-пол.	360 x 540 x 171	50	135	110	8	167	205	9
200	3-пол.	360 x 270 x 201	95				145	190	8
200	3-пол.	540 x 270 x 201	95	260	150	7			
200	4-пол.	360 x 360 x 201	95				145	190	8
200	4-пол.	540 x 360 x 201	95	257	153	9			
200	6-пол.	360 x 540 x 201	95	257	153	13	145	190	15
400	3/4-пол.	720 x 540 x 214	185	258	257	19	330	395	24
500	3/4-пол.	720 x 540 x 214	185	258	257	20	330	390	26
630	3/4-пол.	800 x 600 x 300	2 x 300	270	270	26	330	400	36
800	3/4-пол.	800 x 600 x 300	2 x 300	266	267	27	330	394	40
1250	3/4-пол.	Пожалуйста, проконсультируйтесь у нас	4 x 185	365	365	42	515	594	60
1600	3/4-пол.	Пожалуйста, проконсультируйтесь у нас	4 x 300	360	360	47	500	580	65

### Боковое управление



Ток (А)	Кол-во полюсов	В x Ш x Г (мм)	Макс. поперечное сечение (мм <sup>2</sup> )	Подсоединение верх/низ			Подсоединение низ/низ		
				Ah (мм)	B1 (мм)	Вес (кг)	Ab (мм)	B1 (мм)	Вес (кг)
50	3/4-пол.	270 x 180 x 171	16	84	116	3			
50	6-пол.	270 x 360 x 201	16	84	116	5			
80	3/4-пол.	270 x 180 x 171	35	73	106	3			
80	6-пол.	270 x 360 x 201	35	73	106	5			
125	3/4-пол.	360 x 270 x 171	50	135	110	6	167	205	6
125	6-пол.	360 x 540 x 171	50	135	110	9	167	205	9
200	3-пол.	360 x 270 x 171	95				145	190	7
200	3-пол.	540 x 270 x 171	95	260	150	8			
200	4-пол.	360 x 360 x 171	95				145	190	8
200	4-пол.	540 x 360 x 171	95	257	153	9			
200	6-пол.	540 x 540 x 171	95	260	150	12	145	190	11
400	3/4-пол.	720 x 540 x 201	185	300	215	19	370	437	24
500	3/4-пол.	720 x 540 x 201	185	300	215	21	230	432	26
630	3/4-пол.	800 x 600 x 300	2 x 300	270	270	26	390	438	36
800	3/4-пол.	800 x 600 x 300	2 x 300	266	267	27	370	434	40
1250	3/4-пол.	Пожалуйста, проконсультируйтесь у нас	4 x 185	365	365	42	570	622	60
1600	3/4-пол.	Пожалуйста, проконсультируйтесь у нас	4 x 300	360	360	47	550	608	65



# Безопасные шкафы

## Нормальная атмосфера

Стальные шкафы от 50 до 1600 А

Интегрированные продукты и решения



coff\_159\_a\_3\_cat

Шкаф из стали с рукояткой бокового управления



coff\_156\_b\_1\_cat

Шкаф из стали с рукояткой фронтального управления

### Решение для

- > сталелитейные заводы
- > цементные заводы
- > автомобильная промышленность
- > горная промышленность
- > сельское хозяйство
- > химическая промышленность



### Сильные стороны

- > безопасность работы
- > выключение индуктивной нагрузки (AC23)
- > прочность продукции

### Соответствие стандартам

- > IEC 60364
- > IEC 60947-3
- > IEC 60204-1
- > IEC 61439-2



### Специальные запросы

- > компания SOCOMEC может предложить специальные решения под Ваши требования. Для получения информации, свяжитесь с Вашим офисом Socomec

## Функции

**Безопасные шкафы**, оборудованные устройствами SOCOMEC, обеспечивают аварийное отключение, отключение для проведения технического обслуживания и безопасную изоляцию любых низковольтных цепей.

## Преимущества

### Безопасность

- Видимые контакты и индикация положения контактов с возможностью добавления механического индикатора.
- Двойная блокировка двери, если устройство в положении ON.
- Тройное блокирование рукоятки в положении OFF.

### Выключение индуктивной нагрузки (AC23)

Безопасные шкафы разработаны для применения с индуктивными нагрузками с возможностью разрыва под нагрузкой (AC23).

### Прочный продукт

Продукт разработан для промышленности с наличием как механических рисков, так и рисков, связанных с невзрывоопасной пылью (гальванизированная сталь, толщина 2 мм, триплексное стекло, металлическая рукоятка и т.д.)

## Общие характеристики

### Устройство выключения

Все безопасные шкафы укомплектованы выключателями нагрузки, которые гарантируют надежный и видимый разрыв контактов. Они производят выключение под нагрузкой и обеспечивают изоляцию любых низковольтных цепей.

### Шкаф

- Шкафы из гальванизированной стали, толщиной 2 мм. Они сварены и очищены от заусенцев.
- Антикоррозионная защита обеспечивается полимеризованным при температуре 180°C покрытием из полиэстера. Покрытие серого цвета имеет минимальную толщину 60 нм. Цвет корпус и дверь RAL9001, крыша и/или пластина кабельных вводов RAL7032.
- Дверь из цинк-алюминиевого сплава (zamak) имеет петли с открыванием на 180° с блокировкой 8 мм четырехгранным ключом.
- Настенный монтаж возможен с помощью 4 ушек (заводской монтаж). Шкафы обеспечивают степень защиты IP55.

### Видимый разрыв

Контакты являются видимыми, благодаря триплексному стеклу в двери шкафа. Это дает возможность оператору убедиться в правильном положении контактов.

### Двойная блокировка

Обеспечивается простым и прочным механизмом вместе с контрольной штангой. Активация при открытой двери возможна авторизованным персоналом.

### Рукоятка управления

Стальные шкафы доступны с рукоятками фронтального и бокового управления. Рукоятка сделана из цинк-алюминиевого сплава (zamak). Возможен заказ красной рукоятки (аварийное отключение), которая устанавливается на заводе или самим клиентом. Рукоятка может быть заблокирована в положении OFF тремя замками.

### Подсоединения

Стальные шкафы доступны в двух версиях:

- версия НВ (ввод сверху, отвод внизу) оборудована двумя пластинами с кабельными вводами;
- версия ВВ (все кабели вводятся внизу) оборудована крышей сверху и пластиной внизу;  
Для версии ВВ, подсоединение обеспечивается кабелями сверху от 50 А до 80 А. Для больших значений тока, возможно применение медных шин для легкого подвода кабелей.

### Разное

- Шина заземления в шкафу.
- Входной защитный экран.

# Безопасные шкафы

Нормальная атмосфера  
Стальные шкафы от 50 до 1600 А

## Ссылки

### Фронтальное управление



coeff\_156\_b\_1\_cat

### Боковое управление



coeff\_159\_a\_3\_cat

Ток (А)	Кол-во полюсов	Фронтальное управление <sup>(1)(2)</sup>	
		Подсоединение верх/низ Код заказа	Подсоединение низ/низ Код заказа
50	3-пол.	3211 3005	3221 3005
50	4-пол.	3211 4005	3221 4005
80	3-пол.	3211 3008	3221 3008
80	4-пол.	3211 4008	3221 4008
125	3-пол.	3211 3012	3221 3012
125	4-пол.	3211 4012	3221 4012
125	6-пол.	3211 6012	3221 6012
200	3-пол.	3211 3020	3221 3020
200	4-пол.	3211 4020	3221 4020
200	6-пол.	3211 6020	3221 6020
400	3-пол.	3211 3040	3221 3040
400	4-пол.	3211 4040	3221 4040
400	6-пол.	3211 6040	3221 6040
500	3-пол.	3211 3050	3221 3050
500	4-пол.	3211 4050	3221 4050
630	3-пол.	3211 3063	3221 3063
630	4-пол.	3211 4063	3221 4063
800	3-пол.	3211 3080	3221 3080
800	4-пол.	3211 4080	3221 4080
1250	3-пол.	3211 3120	3221 3120
1250	4-пол.	3211 4120	3221 4120
1600	3-пол.	3211 3160	3221 3160
1600	4-пол.	3211 4160	3221 4160

Ток (А)	Кол-во полюсов	Боковое управление <sup>(1)(2)</sup>	
		Подсоединение верх/низ Код заказа	Подсоединение низ/низ Код заказа
50	3-пол.	3261 3005	3271 3005
50	4-пол.	3261 4005	3271 4005
50	6-пол.	3261 6005	3271 6005
80	3-пол.	3261 3008	3271 3008
80	4-пол.	3261 4008	3271 4008
80	6-пол.	3261 6008	3271 6008
125	3-пол.	3261 3012	3271 3012
125	4-пол.	3261 4012	3271 4012
125	6-пол.	3261 6012	3271 6012
200	3-пол.	3261 3020	3271 3020
200	4-пол.	3261 4020	3271 4020
200	6-пол.	3261 6020	3271 6020
400	3-пол.	3261 3040	3271 3040
400	4-пол.	3261 4040	3271 4040
400	6-пол.	3261 6040	3271 6040
500	3-пол.	3261 3050	3271 3050
500	4-пол.	3261 4050	3271 4050
630	3-пол.	3261 3063	3271 3063
630	4-пол.	3261 4063	3271 4063
800	3-пол.	3261 3080	3271 3080
800	4-пол.	3261 4080	3271 4080
1250	3-пол.	3261 3120	3271 3120
1250	4-пол.	3261 4120	3271 4120
1600	3-пол.	3261 3160	3271 3160
1600	4-пол.	3261 4160	3271 4160

(1) Для получения опции механического индикатора, замените вторую цифру кода заказа шкафа на букву V. Например: 3V11 3005.

(2) Шкафы из нержавеющей стали, специальные системы блокировки, дополнительные контрольный контакты с проводами и без, системы вентиляции и регулирования влажности, кабельные вводы доступны по запросу. Пожалуйста, проконсультируйтесь у нас.

## Аксессуары

### Дополнительные контакты

#### Применение

Предварительный разрыв и сигнализация положений 0 и 1 выключателя нагрузки.

#### Монтаж

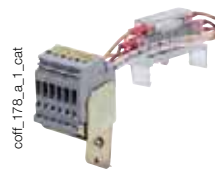
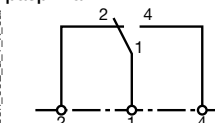
- На системе двойной блокировки.
- Возможность заводской установки на шкаф (пожалуйста, дайте код заказа шкафа).

Контакт(ы)	Дополнительный контакт	Дополнительный контакт с заводской установкой	Низкоуровневый дополнительный контакт с заводской установкой
2 НО/НЗ перекидных дополнительных контакта для фронтального и бокового управления	2999 0012	2999 1012 <sup>(1)</sup>	
2 НО/НЗ перекидных дополнительных контакта для бокового управления	3290 6002	3290 6012 <sup>(1)</sup>	3290 6102 <sup>(1)</sup>

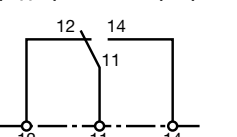
(1) Пожалуйста, дайте код заказа шкафа, который следует оборудовать.



coeff\_177\_a\_1\_cat



coeff\_178\_a\_1\_cat



### Система запираания рукоятки ключом

#### Применение

Набор позволяет установку RONIS EL1 1AP или Serv Trayou XOP10 для SIDER 50 to 1600 А, с боковым управлением в шкафу из стали или полиэстера.

Тип	Блокировка в положении 0	Блокировка в положении 0 Заводская опция
Блокировка замком RONIS EL 11AP (не поставляется)	3290 7005	3290 7006 <sup>(1)</sup>
Блокировка замком XOP10 (не поставляется)	3290 7015	3290 7016 <sup>(1)</sup>
Замок RONISEL11AP	4409 8511	
Замок Serv Trayou XOP10	4409 8601	

(1) Пожалуйста, дайте код заказа шкафа, который следует оборудовать.

### Красная рукоятка

#### Применение

Красная стальная рукоятка для выключения нагрузки или аварийной остановки.

Ток (А)	Фронтальное управление	Боковое управление
50 ... 80	3211 0080 <sup>(1)</sup>	3261 0080 <sup>(1)</sup>
125 ... 500	3211 0500 <sup>(1)</sup>	3211 0500 <sup>(1)</sup>
630 ... 1600	3211 1250 <sup>(1)</sup>	3211 1250 <sup>(1)</sup>

(1) Пожалуйста, дайте код заказа шкафа, который следует оборудовать.



coeff\_181\_a\_1\_cat

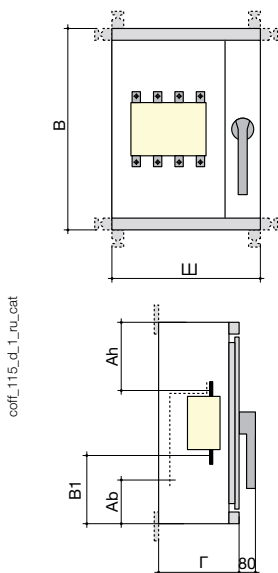
Номинальный рабочий ток  $I_e$  (А)

Номинальное напряжение	Категория применения	50 А	80 А	125 А	200 А	400 А	500 А	630 А	800 А	1250 А	1600 А
400 В АС	АС-21	50	80	125	200	400	500	630	800	1250	1600
400 В АС	АС-22	50	63	125	200	400	400	630	800	1250	1250
400 В АС	АС-23	50	63	125	200	400	400	630	630	1000	1000
690 В АС	АС-21	40	63	100	160	400	400	630	800	1000	1250
690 В АС	АС-22	25	40	63	100	200	200	315	315	400	400
690 В АС	АС-23		10	16		80	80	100	125	200	200

Выходная мощность мотора (кВт)	50 А	80 А	125 А	200 А	400 А	500 А	630 А	800 А	1250 А	1600 А
400 В АС без предварительного разрыва дополнительного контакта	25	30	63	100	220	220	355	355	560	560
690 В АС без предварительного разрыва дополнительного контакта		7,5	11		75	75	90	110	185	185
400 В АС без предварительного разрыва дополнительного контакта	25	30	63	100	220	220	355	450	710	710
690 В АС без предварительного разрыва дополнительного контакта	22	33	55	90	185	185	295	295	400	400

Размеры

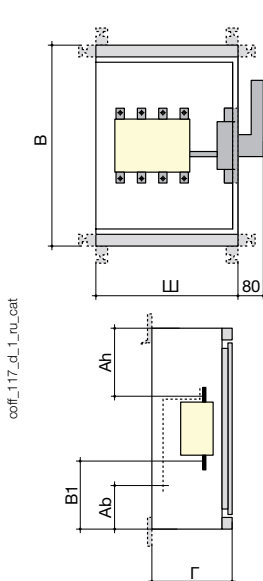
Фронтальное управление



coeff\_115\_d\_1\_ru\_cat

Ток (А)	Кол-во полюсов	В x Ш x Г (мм)	Макс. поперечное сечение (мм <sup>2</sup> )	Подсоединение верх/низ			Подсоединение низ/низ		
				Аh (мм)	В1 (мм)	Вес (кг)	Ab (мм)	В1 (мм)	Вес (кг)
50	3/4-пол.	300 x 250 x 130	16	70	160	9		155	9
80	3/4-пол.	300 x 250 x 130	35	70	105	10		135	10
125	3/4-пол.	400 x 300 x 200	50	130	135	15	130	185	16
125	6-пол.	600 x 500 x 200	50	195	195	18	180	235	21
200	3-пол.	500 x 300 x 200	95	150	200	17	215	275	18
200	4-пол.	500 x 400 x 200	95	150	200	17	215	275	18
200	6-пол.	600 x 500 x 200	95	225	230	22	315	375	24
400	3/4-пол.	700 x 500 x 250	185	220	245	33	240	305	37
400	6-пол.	800 x 700 x 400	185	300	300	45	340	405	60
500	3/4-пол.	700 x 500 x 250	185	215	240	34	240	300	39
630	3/4-пол.	900 x 500 x 300	2 x 300	380	500	47	320	525	84
800	3/4-пол.	1200 x 600 x 400	2 x 300	380	500	52	320	525	85
1250	3-пол.	1200 x 600 x 400	4 x 185	375	495	70			90
1250	4-пол.	1200 x 700 x 400	4 x 185	375	495	74			94
1600	3-пол.	1200 x 600 x 400	4 x 300	360	480	80			92
1600	4-пол.	1200 x 700 x 400	4 x 300	360	480	85			96

Боковое управление



coeff\_117\_d\_1\_ru\_cat

Ток (А)	Кол-во полюсов	В x Ш x Г (мм)	Макс. поперечное сечение (мм <sup>2</sup> )	Подсоединение верх/низ			Подсоединение низ/низ		
				Аh (мм)	В1 (мм)	Вес (кг)	Ab (мм)	В1 (мм)	Вес (кг)
50	3/4-пол.	300 x 200 x 150	16	120	130	9		160	9
50	6-пол.	300 x 400 x 200	16	120	130	10		160	10
80	3/4-пол.	300 x 200 x 150	35	100	110	8		140	9
80	6-пол.	300 x 400 x 200	35	100	110	10		140	10
125	3/4-пол.	400 x 300 x 200	50	155	130	16	190	225	17
125	6-пол.	400 x 400 x 200	50	190	190	17	240	275	21
200	3-пол.	400 x 300 x 200	95				180	220	21
200	4-пол.	400 x 300 x 200	95	185	185	18			
200	6-пол.	600 x 500 x 200	95	235	235	25	300	345	27
400	3/4-пол.	700 x 400 x 250	185	270	230	30	345	405	35
500	3/4-пол.	700 x 400 x 250	185	265	225	32	340	400	39
630	3/4-пол.	900 x 500 x 300	2 x 300	320	320	47	455	540	55
800	3/4-пол.	900 x 500 x 300	2 x 300	310	310	55	445	530	85
1250	3-пол.	1200 x 600 x 400	4 x 185	465	465	70	670	770	90
1250	4-пол.	1200 x 700 x 400	4 x 185	465	465	74	670	770	100
1600	3-пол.	1200 x 600 x 400	4 x 300	445	445	75	650	790	100
1600	4-пол.	1200 x 700 x 400	4 x 300	445	445	76	650	790	110



# Безопасные шкафы

## Взрывоопасная атмосфера (ATEX)

Шкафы ATEX от 50 до 630 А

Интегрированные продукты и решения



conf\_280\_b\_1\_cat

Шкафы ATEX от 50 до 630 А

### Решение для

- > сталелитейные заводы
- > цементные заводы
- > горная промышленность



### Сильные стороны

- > безопасность
- > выключение индуктивной нагрузки (AC23)
- > прочность
- > степень защиты IP65

### Соответствие стандартам

- > директива 94/9/CE
- > IEC 60204-1
- > IEC 61439-2
- > IEC 60947-3
- > IEC 60364
- > NF C 15-100



### Другие регламенты и предписания

- > предписание 29.07.92: безопасность оборудования
- > предписание n° 88-1056 от 14.11.88: защита персонала
- > предписание n°96-1010 от 19.11.96
- > предписание 11.01.93: соответствие оборудования



### Специальные запросы

- > компания SOCOMEC может предложить специальные решения под Ваши требования. Для получения информации, свяжитесь с Вашим офисом Socomec

### Функции

Шкафы **ATEX** компании SOCOMEC включают в себя 3-пол. или 4-пол. выключатели нагрузки с ручным управлением SIDER (ND), которые способны осуществлять выключение под нагрузкой, производить аварийное выключение, а также изолировать электрическую цепь в зонах, где есть опасность взрыва из-за содержания пыли.

### Преимущества

#### Безопасность

- С помощью рукоятки управления и механического индикатора обеспечиваются видимые контакты и индикация положения контактов.
- Двойная блокировка двери, если устройство в положении ON.
- Тройное блокирование рукоятки в положении OFF.

#### Выключение индуктивной нагрузки (AC23)

Шкафы ATEX разработаны для использования с индуктивными нагрузками, которые возможно отключать под нагрузкой (AC23).

#### Прочность

Продукт был специально разработан для таких видов промышленности, где есть опасность взрыва из-за наличия пыли (гальваническая сталь, толщина 2 мм, стекло триплекс, рукоятка типа S с металлическим фиксатором...).

#### Степень защиты IP65

Степень защиты шкафов ATEX IP65.

## Общие характеристики

### Устройство выключения

- Все безопасные шкафы укомплектованы выключателями нагрузки, которые обеспечивают надежный и видимый разрыв контактов.
- SIDER на ток 50 А, 80 А и 630 А.
- SIDER ND на ток от 80 А (6-пол.) до 400 А.
- Они обеспечивают выключение под нагрузкой и обеспечивают изоляцию любых низковольтных цепей. Устройства (SIDER) имеют, установленные на заводе, индикаторы положения контактов.

### Механический индикатор

- Такая опция возможна только у SIDER и не возможна у SIDER ND. При использовании обоих устройств, ND не имеет такого индикатора. Вот почему, выше было это указано (SIDER). Просьба обратить на это внимание.

### Двойная блокировка

- Эта функция обеспечивается простым и прочным механизмом с удлинительной штангой. Активация при открытой двери возможна авторизованным персоналом.

### Шкаф

- Шкафы сделаны из гальванической стали толщиной 2 мм. Они сварены и очищены от заусенцев.
- Антикоррозийное покрытие достигается за счет применения эпоксидного покрытия из полиэстера, который полимеризуется в печи при температуре 180°. Покрытие серого цвета имеет минимальную толщину 60 нм.
- Хромированная дверь висит на невидимых петлях и закрывается 8 мм ключом.
- Настенный монтаж возможен с помощью 4 ушек (заводской монтаж).

### Видимый разрыв

- Контакты являются видимыми, благодаря триплексному стеклу в двери шкафа. Это дает возможность оператору убедиться в правильном положении контактов.

### Рукоятка управления

- Шкафы ATEX имеют красную рукоятку управления типа S. Она сделана из изолирующего материала и имеет металлический фиксатор. Рукоятка может быть заблокирована в положении OFF тремя замками.

### Присоединение

- Стальные безопасные шкафы имеют ввод и выход кабеля снизу.
- Шкафы оборудованы закрывающимися панелями сверху и снизу.
- Присоединение осуществляется кабелями в клеммные терминалы на ток 50 А и 80 А. Для больших значений тока, возможно применение медных шин для легкого подвода кабелей.

### Разное

- Две заземляющие шины в шкафу.
- Экран защиты предохранителей.

# Безопасные шкафы

Взрывоопасная атмосфера (ATEX)  
Шкафы АТЕХ от 50 до 630 А

## Ссылки



Ток (А)	Кол-во полюсов	Подсоединение низ/низ
		Код заказа
50	3-пол.	3V41 3005
50	4-пол.	3V41 4005
80	3-пол.	3V41 3008
80	4-пол.	3V41 4008
80	6-пол.	3V41 6008
125	3-пол.	3V51 3012
125	4-пол.	3V51 4012
160	6-пол.	3V51 6020
200	3-пол.	3V51 3020
200	4-пол.	3V51 4020
400	3-пол.	3V51 3040
400	4-пол.	3V51 4040
630	3-пол.	3V51 3063
630	4-пол.	3V51 4063

## Аксессуары

### Кабельные вводы АТЕХ

#### Черный полиамид

Диаметр (мм)	Мин. диаметр кабеля (мм)	Макс. диаметр кабеля (мм)	Кабельный ввод Код заказа	Контргайка Код заказа
12	3,5	6	3240 1012	3240 3012
16	5	8	3240 1016	3240 3016
16	6	10	3240 1017	
20	8	13	3240 1020	3240 3020
20	10	15	3240 1021	
25	13	19	3240 1025	3240 3025
32	18	25	3240 1032	3240 3032
40	24	32	3240 1040	3240 3040
50	29	38	3240 1050	3240 3050



#### Латунь

Диаметр (мм)	Мин. диаметр кабеля (мм)	Макс. диаметр кабеля (мм)	Кабельный ввод Код заказа	Контргайка Код заказа
12	3	6,5	3240 2012	3240 4012
16	4,5	10	3240 2016	3240 4016
20	6	13	3240 2020	3240 4020
25	10	18	3240 2025	3240 4025
32	16	24,5	3240 2032	3240 4032
40	22	32	3240 2040	3240 4040





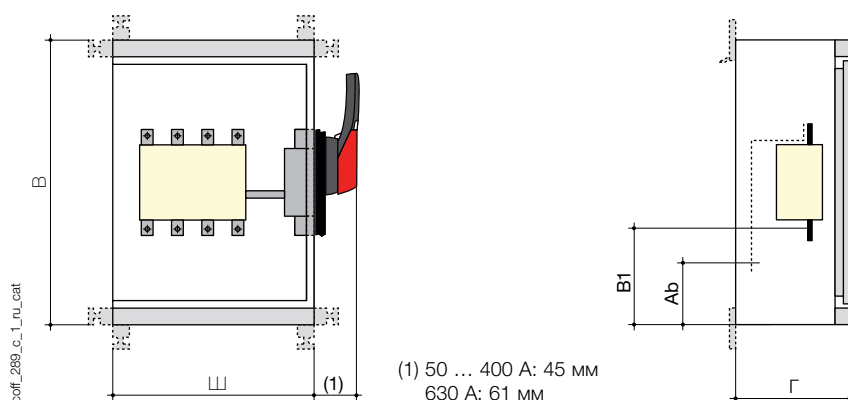
## Характеристики

Номинальный рабочий ток $I_n$ (А)									
Номинальное напряжение	Категория применения	50 А 3/4-пол.	80 А 3/4-пол.	80 А 6-пол.	125 А 3/4-пол.	160 А 6-пол.	200 А 3/4-пол.	400 А 3/4-пол.	630 А 3/4-пол.
415 В AC	AC-21 A/B	50/50	63/63	/80	125/125	/160	200/200	/315	/500
415 В AC	AC-22 A/B	50/50	63/63	/80	125/125	/160	200/200	/315	/500
415 В AC	AC-23 A/B	25/25	40/40	/80	125/125	/160	200/200	/315	

Выходная мощность мотора (кВт)									
400/500 В AC без предварительного разрыва дополнительного контакта		11/	18,5/15	40/	60/	80/	100/	160/	270/
400/500 В AC без предварительного разрыва дополнительного контакта		25/	30/25	40/	60/	80/	100/	160/	

## Размеры



Ток (А)	Кол-во полюсов	В x Ш x Г (мм)	Макс. поперечное сечение (мм <sup>2</sup> )	Подсоединение низ/низ		Вес (кг)
				Ab (мм)	B1 (мм)	
50	3/4-пол.	350 x 225 x 150	16	288	198	8,2
80	3/4-пол.	350 x 225 x 150	35	288	198	8,4
80	6-пол.	500 x 425 x 200	35	288	198	25
125	3/4-пол.	500 x 425 x 200	120	225		15
160	6-пол.	500 x 425 x 200	120	242	275	25
200	3/4-пол.	500 x 425 x 200	120	242	275	21,5
400	3/4-пол.	700 x 500 x 250	2 x 150	340	385	34,5
630	3/4-пол.	700 x 500 x 300	2 x 300	262	313	47



# Реверсивные рубильники в шкафах

Интегрированные продукты и решения

На рынке коммутационной техники, **высоким спросом пользуются безопасность и качество.**

Реверсивные рубильники являются особенно важными устройствами для обеспечения бесперебойного питания установок с критической нагрузкой (высотные здания, медицинские учреждения, центры обработки данных, банки и т.д.).

Опыт SOCOMEC в области коммутационной техники, позволяет оптимизировать Вашу установку таким образом, чтобы **гарантировать постоянное наличие электропитания.**

Для обеспечения оптимальной функциональной безопасности, все реверсивные рубильники в шкафах SOCOMEC полностью соответствуют стандартам **IEC 60947-3/IEC 60947-6-1** и **IEC 61439**.

От самых маленьких реверсивных рубильников с ручным управлением на 25 А до устройств ATS Вypass на 3200 А, SOCOMEC предлагает весь спектр решений, которые смогут решить Ваши любые задачи.

## Глоссарий для IEC 60947-6-1

Условия:

- MTSE (Manual Transfer Switch Equipment) - коммутационное оборудование переключения с ручным управлением.
- RTSE (Remote Transfer Switch Equipment) - коммутационное оборудование дистанционного переключения.
- ATSE (Automatic Transfer Switch Equipment) - коммутационное оборудование автоматического переключения..

**Реверсивные рубильники SOCOMEC имеют классификацию PC. Особенности данной классификации описаны в стандарте IEC 60947-6-1.**

## Типичные применения



SITE 489 A



SITE 489 A



SITE 489 A

### Переключение источника

Решение, позволяющее ручное или автоматическое переключение между двумя источниками питания: или трансформатор, или генератор (рис. 1).

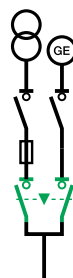


Рис. 1

### Заземление

Заземление оборудования, например, моторов или электрических линий, изолирует их от неверной подачи питания (рис. 2).

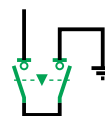


Рис. 2

### Переключение нагрузок

Переключение источника питания от одной нагрузки к другой для уравнивания рабочего времени двух нагрузок (рис. 3).



Рис. 3

### Инверсия фаз двигателя

Инверсия чередования фаз питания двигателя для изменения направления вращения (рис. 4).



Рис. 4

## Обзор нашей линейки оборудования

### Ручная коммутация



Полностью безопасное решение, позволяющее коммутацию, инверсию источника и разрыв на низковольтных силовых цепях.

*стр. 452*

### Моторизованная и автоматическая коммутация



#### Моторизованное решение

Переключение между источниками питания, управляемое дистанционно внешним контроллером с помощью импульсной или контакторной логики.

#### Автоматическое решение

Автоматическое переключение между источниками питания. Включает в себя коммутационное устройство, мотор и микропроцессорное управление.

*стр. 458*

### Моторизованные коммутационные устройства для высотных зданий



Решение, соответствующее требованиям сооружения высотных зданий и мест общественного пользования.

Решение, одобренное сертифицированными компаниями.

### ATS Вурасс моторизованные коммутационные устройства



Автоматическое решение коммутации, позволяющее переключение между двумя независимыми источниками питания.

Решение, позволяющее автоматическую коммутацию и байпас полностью безопасным способом для нагрузки (нет разрыва питания).

*стр. 470*



# Реверсивные рубильники в шкафу

Ручное управление

MTSE\* - Шкафы из полиэстера от 25 до 630 А

Интегрированные продукты & решения



coff\_339\_a\_1\_cat

**COMO C**  
в шкафу из полиэстера



coff\_299\_a\_1\_cat

**SIRCOVER**  
в шкафу из полиэстера

## Решение для

- > безопасная подача среднекритических нагрузок



## Сильные стороны

- > работа под нагрузкой (AC22/AC23)
- > прочный продукт

## Соответствие стандартам

- > IEC 60947-6-1
- > IEC 60364
- > IEC 61439
- > EN 60204-1



## Функции

Реверсивные рубильники с ручным управлением в шкафах из полиэстера обеспечивают переключение, инверсию источника или выключение под нагрузкой между двумя низковольтными источниками питания. Шкаф обеспечивает защиту от контакта с токоведущими частями, а также от опасных окружающих факторов, таких как пыль, вода и многое другое.

## Преимущества

### Работа под нагрузкой (AC22/AC23)

Реверсивные рубильники с ручным управлением в шкафах, разработанные для работы под нагрузкой, способны осуществлять коммутацию смешанных/индуктивных нагрузок (категория применения AC22/AC23).

### Прочный продукт

Продукты разработаны для сложных промышленных условий, где присутствуют химические вещества, загрязнения или риски коррозии.

## Линейка COMO C

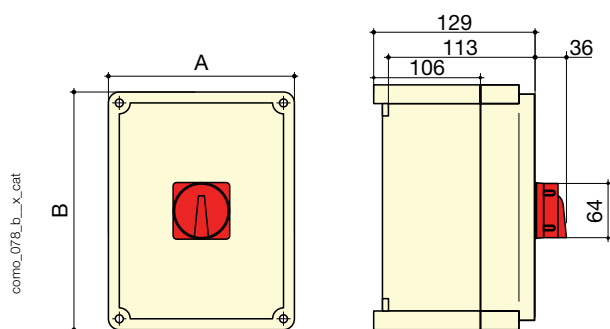
### Общие характеристики



coff\_339\_a\_2\_cat

- Подходит для применения в опасной окружающей среде: химия, пыль, загрязнение и коррозия.
- Рукоятка управления: красная/желтая.
- Степень защиты: IP65.
- Цвет: RAL 7030.
- Материал: усиленный стекловолокном полиэстер.
- Продукт поставляется, как комплект для сборки.
- Система запираания: винты.

### Размеры



como\_078\_b\_x\_cat

### Ссылки

Ток (А)	Кол-во полюсов	Тип устройства	А (мм)	В (мм)	Код заказа
25	3-пол.	I - II	135	135	4221 3C02
25	4-пол.	I - II	135	135	4221 4C02
25	3-пол.	I - 0 - II	135	135	4231 3C02
25	4-пол.	I - 0 - II	135	180	4231 4C02
25	3-пол.	I - I+II - II	135	135	4241 3C02
25	4-пол.	I - I+II - II	135	135	4241 4C02
40	3-пол.	I - II	135	135	4221 3C04
40	4-пол.	I - II	135	135	4221 4C04
40	3-пол.	I - 0 - II	135	135	4231 3C04
40	4-пол.	I - 0 - II	135	135	4231 4C04
40	3-пол.	I - I+II - II	135	135	4241 3C04
40	4-пол.	I - I+II - II	135	135	4241 4C04
63	3-пол.	I - II	135	180	4221 3C06
63	4-пол.	I - II	135	180	4221 4C06
63	3-пол.	I - 0 - II	135	180	4231 3C06
63	4-пол.	I - 0 - II	135	180	4231 4C06
63	3-пол.	I - I+II - II	135	180	4241 3C06
63	4-пол.	I - I+II - II	135	180	4241 4C06
80	3-пол.	I - II	135	180	4221 3C08
80	4-пол.	I - II	135	180	4221 4C08 <sup>(1)</sup>
80	3-пол.	I - 0 - II	135	180	4231 3C08
80	4-пол.	I - 0 - II	135	180	4231 4C08 <sup>(1)</sup>
80	3-пол.	I - I+II - II	135	180	4241 3C08
80	4-пол.	I - I+II - II	135	180	4241 4C08 <sup>(1)</sup>

(1) Снижено до 70 А для 4-пол.

\* MTSE: коммутационное оборудование переключения с ручным управлением

# Реверсивные рубильники в шкафу

Ручное управление

MTSE - Шкафы из полиэстера от 25 до 630 А

## Линейка **SIRCOVER**

coff\_299\_a\_1\_cat



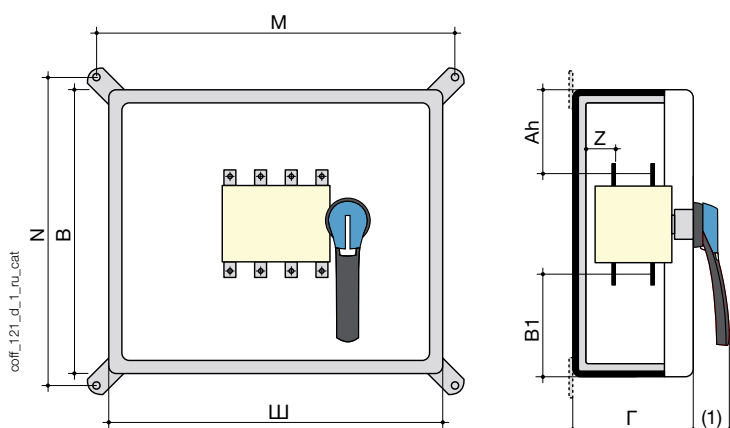
### Ссылки

Ток (А)	Кол-во полюсов	Подсоединение верх/низ I - 0 - II Код заказа
125	3-пол.	4215 3012
125	4-пол.	4215 4012
160	3-пол.	4215 3016
160	4-пол.	4215 4016
250	3-пол.	4215 3025
250	4-пол.	4215 4025
400	3-пол.	4215 3040
400	4-пол.	4215 4040
630	3-пол.	4215 3063
630	4-пол.	4215 4063

### Общие характеристики

- Подходит для применения в опасной окружающей среде: химия, пыль, загрязнение и коррозия.
- Рукоятка управления: типа S, черная, блокировка в положении 0.
- Степень защиты: IP55 / IK 10.
- Цвет: RAL 7030 (< 400 А), RAL 9002 (≥ 400 А).
- Закрывающая пластина: не применяется.
- Материал: усиленный стекловолокном полиэстер.
- Покрытие: не применяется.
- Настенный монтаж: 4 монтажных уголка (не смонтированы).
- Система запираения: четырехгранный ключ (< 400 А), 3 мм спецключ (≥ 400 А), ключ поставляется.
- Разное: хорошее сопротивление токам утечки, высокая стойкость к химическим веществам, самозатухание при 960°C, 2 точки болтового заземления.

### Размеры



(1) 125 ... 630 А: 45 мм

Ток (А)	Кол-во полюсов	В x Ш x Г (мм)	Макс. поперечное сечение (мм <sup>2</sup> )	М (мм)	N (мм)	Z (мм)	Подсоединение Верхнее / Нижнее		
							Ah (мм)	B1 (мм)	Вес (кг)
125	3-пол.	540 x 270 x 233	50	272	542	28	210	210	9
125	4-пол.	540 x 360 x 233	50	362	542	28	210	210	10
160	3-пол.	540 x 270 x 233	95	272	542	28	210	210	9
160	4-пол.	540 x 360 x 233	95	362	542	28	210	210	10
250	3-пол.	540 x 360 x 233	150	362	542	29	205	205	11
250	4-пол.	540 x 360 x 233	150	362	542	29	205	205	12
400	3-пол.	800 x 600 x 300	240	620	796	29	330	330	30
400	4-пол.	800 x 600 x 300	240	620	796	29	330	330	31
630	3-пол.	800 x 600 x 300	2 x 300	620	796	45	297	297	38
630	4-пол.	800 x 600 x 300	2 x 300	620	796	45	297	297	40



# Реверсивные рубильники в шкафах

Ручное управление

MTSE\* и Вурасс - Стальные шкафы от 63 до 3200 А (3/4-пол.)

Интегрированные продукты и решения



conf\_298\_b\_1\_cat

**SIRCO VM1** реверсивные рубильники в стальном шкафу



conf\_298\_b\_1\_cat

**SIRCOVER** в стальном шкафу

## Решение для

- > безопасная подача среднечастотных нагрузок



## Сильные стороны

- > видимый двойной разрыв (SIRCO VM1)
- > работа под нагрузкой (AC22/AC23) - SIRCOVER
- > безопасность работы
- > прочность продукции
- > компактный дизайн

## Соответствие стандартам

- > IEC 60947-6-1
- > IEC 60364
- > IEC 61439
- > EN 60204-1



## Специальные запросы

- > SOCOMEC может обеспечить широкий выбор решений для специальных требований. Пожалуйста, проконсультируйтесь у нас

## Функции

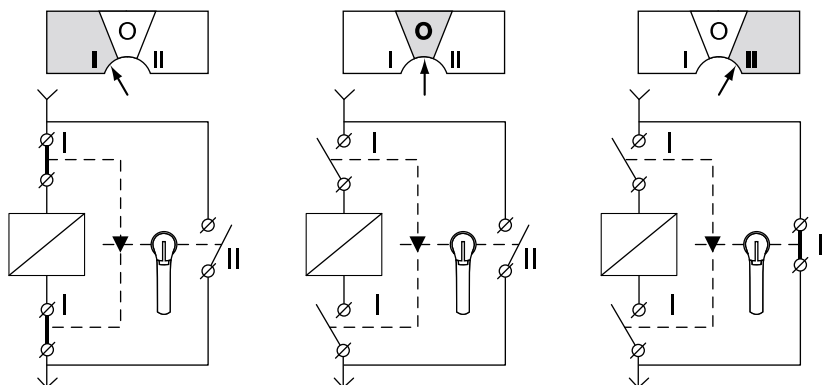
Реверсивные рубильники с ручным управлением в шкафах из полиэстера обеспечивают переключение, инверсию источника или выключение под нагрузкой между двумя низковольтными источниками питания. Шкаф обеспечивает защиту от контакта с токоведущими частями, а также от опасных окружающих факторов, таких как пыль, вода и многое другое.

## Преимущества

- **SIRCO VM1** и **SIRCOVER** являются многополюсными реверсивными рубильниками с индикацией положения контактов.
- **SIRCO VM1** обеспечивает двойной видимый разрыв.
- **SIRCOVER** разработан для категории применения AC22 и AC23.
- **SIRCO VM1** и **SIRCOVER** доступны в версиях I, 0, II / I, I+II, II / Вурасс (**только SIRCOVER**).

## Что Вам необходимо знать

SIRCOVER Вурасс являются комбинацией из трех устройств, которая позволяет применение 3 + 6-пол. или 4 + 8-пол. Они осуществляют безопасное одновременное разъединение сверху и снизу и байпас электрической цепи во время ремонтных работ.



atys\_570\_a\_1\_x\_cat

\* MTSE: Коммутационное оборудование с ручным управлением

# Реверсивные рубильники в шкафах

Ручное управление

MTSE и Вypass - Стальные шкафы от 63 до 3200 А (3/4-пол.)

## SIRCO VM1 реверсивные рубильники в стальном шкафу

### ■ Фронтальное управление



coff\_293\_b\_1\_cat

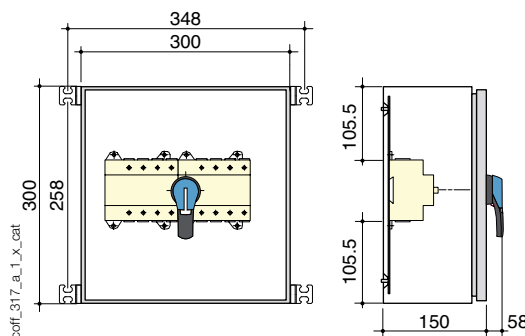
### Общие характеристики

- Подходит для применения в зонах механической опасности и наличия пыли.
- Рукоятка: черного цвета, типа S с запиранием.
- Степень защиты: IP54 / IK 09.
- Цвет: RAL 7035.
- Пластина для кабельных вводов: вверху и внизу.
- Материал: сталь ХС, толщина 1,5 мм.
- Покрытие: эпоксидное напыление.
- Монтаж на стену: 4 монтажных уголка (не смонтированы).
- Дверь: металлическая дверь с петлями.
- Система запирающая: замок (ключ поставляется).
- Разное: 2 точки заземления, двойная блокировка двери.

### Ссылки

Ток (А)	Кол-во полюсов	Подсоединение верх/низ Код заказа
63	3-пол.	4413 <b>3006</b>
63	4-пол.	4413 <b>4006</b>
80	3-пол.	4413 <b>3008</b>
80	4-пол.	4413 <b>4008</b>
100	3-пол.	4413 <b>3010</b>
100	4-пол.	4413 <b>4010</b>

### Размеры



coff\_317\_a\_1\_x\_cat

Ток (А)	Макс. поперечное сечение (мм <sup>2</sup> )	Вес (кг)
3 x 63 / 4 x 63	50	9
3 x 80 / 4 x 80	50	10
3 x 100 / 4 x 100	50	16

# Реверсивные рубильники в шкафах

Ручное управление

MTSE и Вурасс - Стальные шкафы от 63 до 3200 А (3/4-пол.)

## SIRCOVER в стальном шкафу

### ■ Фронтальное управление



coff\_208\_b\_2\_cat

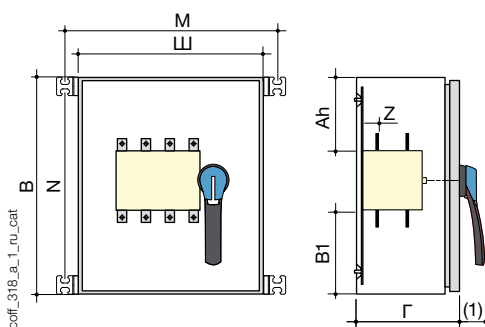
### Общие характеристики

- Подходит для применения в зонах механической опасности и наличия пыли.
- Рукоятка: черного цвета, типа S с блокировкой в положении 0.
- Степень защиты: IP54 / IK 09.
- Цвет: RAL 7035 (ток < 630 А), RAL 9001 для оболочки и двери, остальное RAL 7035.
- Пластина для кабельных вводов: вверху и внизу.
- Материал: сталь ХС, толщина 1,5 мм.
- Покрытие: эпоксидное напыление (ток < 630 А), полиэстер (ток ≥ 630 А).
- Монтаж на стене: 4 монтажных уголка (не смонтированы).
- Дверь: металлическая дверь с петлями.
- Система запираения: замок под ключ 3 мм (ток < 630 А), замок под прямоугольный ключ 8 мм (ток 630 А), ключ поставляется.
- Разное: 2 точки заземления, двойное запираение двери.

### Ссылки

Ток (А)	Кол-во полюсов	Подсоединение верх/низ	
		I - 0 - II Код заказа	I - I+II - II Код заказа
125	3-пол.	4212 3012	4116 3012
125	4-пол.	4212 4012	4116 4012
160	3-пол.	4212 3016	4116 3016
160	4-пол.	4212 4016	4116 4016
250	3-пол.	4212 3025	4116 3025
250	4-пол.	4212 4025	4116 4025
400	3-пол.	4212 3040	4116 3040
400	4-пол.	4212 4040	4116 4040
500	3-пол.	4212 3050	4116 3050
500	4-пол.	4212 4050	4116 4050
630	3-пол.	4212 3063	4116 3063
630	4-пол.	4212 4063	4116 4063
800	3-пол.	4212 3080	4116 3080
800	4-пол.	4212 4080	4116 4080
1250	3-пол.	4212 3120	4116 3120
1250	4-пол.	4212 4120	4116 4120
1600	3-пол.	4212 3160	4116 3160
1600	4-пол.	4212 4160	4116 4160

### Размеры



coff\_318\_a\_1\_ru\_cat

(1) 125 ... 630 А: 58 мм  
800 ... 1 600 А: 74 мм

Ток (А)	Кол-во полюсов	В x Ш x Г (мм)	Макс. поперечное сечение (мм²)	М (мм)	N (мм)	Z (мм)	Подсоединение верх/низ		
							Ah (мм)	B1 (мм)	Вес (кг)
125	3/4-пол.	500 x 400 x 250	50	448	458	28	190	190	23
160	3/4-пол.	500 x 400 x 250	95	448	458	28	190	190	23
250	3/4-пол.	500 x 400 x 250	150	448	458	29,3	185	185	23
400	3/4-пол.	800 x 600 x 300	240	758	552	29,3	330	330	45
500	3/4-пол.	800 x 600 x 300	240	648	658	45	298	298	55
630	3/4-пол.	800 x 600 x 300	2 x 300	648	658	45	290	290	55
800	3/4-пол.	1200 x 700 x 500	2 x 300	740	1152	24	465	465	78
1250	3/4-пол.	1200 x 700 x 500	4 x 185	740	1152	24	465	465	88
1600	3/4-пол.	1200 x 700 x 500	4 x 300	740	1152		470	470	94



## SIRCOVER BYPASS в стальном шкафу

### ■ Фронтальное управление

coff\_298\_b\_2\_cat



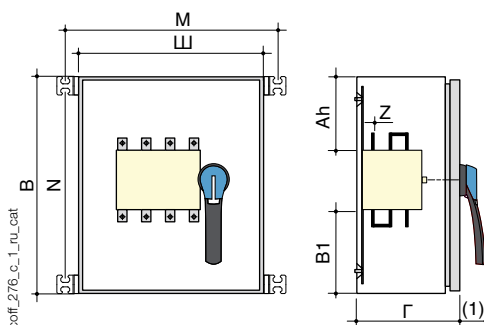
### Общие характеристики

- Подходит для применения в зонах механической опасности и наличия пыли.
- Рукоятка: черного цвета, типа S с блокировкой в положении 0.
- Степень защиты: IP54 / IK 09.
- Цвет: оболочка и дверь RAL 9001, стопорные планки RAL 7035
- Пластина для кабельных вводов: вверху и внизу.
- Материал: сталь ХС, толщина 2 мм, оцинкованная сталь 25/25.
- Покрытие: полиэстер.
- Монтаж на стене: 4 монтажных уголка (не смонтированы).
- Дверь: металлическая дверь с петлями.
- Система запириания: замок под ключ 3 мм (ток < 630 А), замок под прямоугольный ключ 8 мм (ток 630 А), ключ поставляется.
- Разное: 2 точки заземления, двойное запириание двери.

### Ссылки

Ток (А)	Кол-во полюсов	Подсоединение
		верх/низ
125	3+6-пол.	I - 0 - II Код заказа 4119 7012
125	4+8-пол.	4119 9012
160	3+6-пол.	4119 7016
160	4+8-пол.	4119 9016
250	3+6-пол.	4119 7025
250	4+8-пол.	4119 9025
400	3+6-пол.	4119 7040
400	4+8-пол.	4119 9040
500	3+6-пол.	4119 7050
500	4+8-пол.	4119 9050
630	3+6-пол.	4119 7063
630	4+8-пол.	4119 9063
800	3+6-пол.	4119 7080
800	4+8-пол.	4119 9080
1250	3+6-пол.	4119 7120
1250	4+8-пол.	4119 9120
1600	3+6-пол.	4119 7160
1600	4+8-пол.	4119 9160

### Размеры



(1) 125 ... 160 А: 58 мм  
250 ... 630 А: 74 мм  
800 ... 1600 А: 120 мм

Ток (А)	Кол-во полюсов	В х Ш х Г (мм)	Макс. поперечное сечение (мм <sup>2</sup> )	М (мм)	N (мм)	Z (мм)	Подсоединение верх/низ		
							Аh (мм)	В1 (мм)	Вес (кг)
125	3+6 / 4+8-пол.	500 x 400 x 350	50	448	452	47	192	192	(1)
160	3+6 / 4+8-пол.	500 x 400 x 350	95	448	452	47	192	192	(1)
250	3+6 / 4+8-пол.	800 x 600 x 500	150	640	752	48	335	335	(1)
400	3+6 / 4+8-пол.	800 x 600 x 500	240	640	752	48	330	330	(1)
500	3+6 / 4+8-пол.	800 x 600 x 550	240	640	752	64	297	297	(1)
630	3+6 / 4+8-пол.	800 x 600 x 550	2 x 300	640	752	64	290	290	(1)
800	3/4-пол.	1200 x 700 x 500	2 x 300	740	1152	24	465	465	78
1250	3/4-пол.	1200 x 700 x 500	4 x 185	740	1152	24	465	465	88
1600	3/4-пол.	1200 x 700 x 500	4 x 300	740	1152	24	470	470	94

(1) Пожалуйста, проконсультируйтесь у нас.



# Реверсивные рубильники в шкафах

С моторным приводом

RTSE\* - дистанционный контроль от 40 до 3200 А

Интегрированные продукты и решения



atysm\_251\_a\_1\_cat

Однофазный ATyS M 3s  
в шкафу из поликарбоната



coff\_305\_b\_1\_cat

Трехфазный ATyS 3s  
в стальном шкафу

## Решение для

- > высотные здания
- > центры обработки данных
- > производство электроэнергии
- > лечебные учреждения
- > банки и страховые компании
- > транспорт (аэропорты, туннели...)



## Сильные стороны

- > адаптированное решение
- > полная линейка конфигураций
- > прочный продукт
- > легкая интеграция

## Соответствие стандартам

- > IEC 61439-2
- > IEC 60947-6-1
- > IEC 60947-3
- > BS 60947-6-1



## Функции

- RTSE в шкафах обеспечивает дистанционно контролируемое переключение между источниками питания с использованием внешнего контроллера, для бесперебойного электропитания мест с критическими нагрузками.
- Это решение позволяет ручное управление.

- От 40 до 160 А, шкафы комплектуются ATyS M 3s (2/4-пол.), которые являясь модульными устройствами, дают возможность оптимальной интеграции.
- От 250 до 3200 А, шкафы комплектуются ATyS 3s/3e 4-пол. ) с конфигурацией устройств спина-к-спине, обеспечивая, таким образом, наиболее компактное решение с легким подсоединением.

## Преимущества

### Адаптированное решение

Интегрированные RTSE были разработаны и протестированы для обеспечения надежного, безопасного решения с легкой установкой и использованием.

### Полная линейка конфигураций

Линейка RTSE доступна в шкафах из стали или поликарбоната для применения трансформатор/трансформатор, трансформатор/генератор или генератор/генератор.

\* RTSE: оборудование дистанционного переключения

## Что Вам необходимо знать

### На моделях ATyS M 3s

#### Однофазный интерфейс



#### Трёхфазный интерфейс



#### Источник питания

ATyS M 3s оборудуется двумя независимыми 230 В AC силовыми входами (176-288 В AC), 50/60 Гц (45/65 Гц).

- Эти два источника питания могут подсоединяться индивидуально, один к устройству I, другой к устройству II:
  - источник питания I должен быть доступен в положении I;
  - источник питания II должен быть доступен в положении II;
- Положение 0 является четким переходным положением.
- Использование двойного источника питания (DPS) или внешнего модуля питания, обеспечивает полную безопасность управления 3 положениями при наличии одного источника питания. В этом случае, оба входа питания должны подсоединяться параллельно, чтобы оба питались от выхода DPS.

#### Электрический контроль

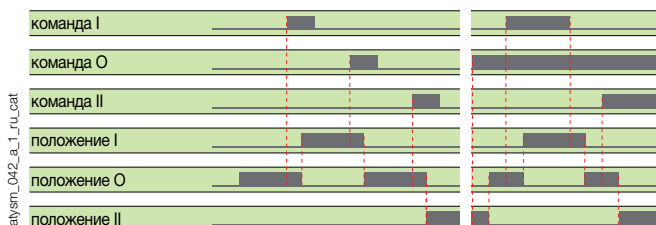
- Операция переключения может осуществляться внешними сухими контактами на внешнем контрольном реле (например ATyS C30). Положения стабильны в случае потери питания. Доступно два типа контрольной логики:

##### Импульсная логика

- для начала переключения, необходимо минимум 60 мс;
- первая полученная команда (приказ) (I или II) имеет приоритет;

##### Контакторная логика (контакторный тип)

- команда 0 для активации контакторной логики (313-317);
- если команда I или II исчезает, устройство возвращается в положение ноль, в случае наличия питания;



### На моделях ATyS 3s и 3e

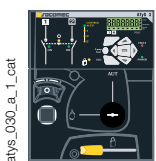
#### Управление

##### ATyS 3s



ATyS 3s оборудуется одним 230 В AC силовым входом (176-288 В AC), 50/60 Гц (45/65 Гц).

##### ATyS 3e



ATyS 3e имеет двойной источник питания (DPS), установленный на заводе, который позволяет переключение во все три положения, когда присутствует один источник питания.

#### Электрический контроль

##### Общее

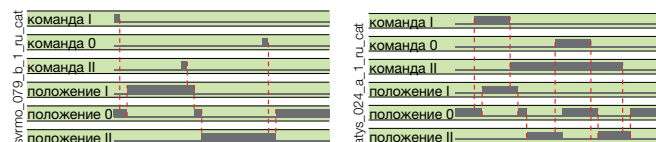
- Операция переключения может управляться внешним сухим контактом, с использованием пульсовой или контакторной логики.
- На ATyS 3e возможен запрет электрического контроля (сухой контакт закрыт между клеммами 313 и 317).
- Первый полученный приказ имеет приоритет. Нулевая команда всегда имеет приоритет, исключая случай запрета контроля.

##### Импульсная логика

- командой на переключение является пульсирующий сухой контакт (минимум 100 мс);
- когда приказ исчезает, продукт остается в положении; импульс может иметь бесконечную длительность, не вызывая каких-либо неисправностей;

##### Контакторная логика (контакторный тип)

- команда переключения сухим контактом;
- если команда I или II исчезает, устройство возвращается в положение ноль, в случае наличия питания;
- нулевая команда ставит устройство в положение 0, независимо от статуса команд I и II;



# Реверсивные рубильники в шкафах

С моторным приводом

RTSE - дистанционный контроль от 40 до 3200 А

## Однофазный ATyS M 3s в шкафу из поликарбоната



atysm\_261\_a\_1\_cat

### Общие характеристики

- От 40 до 160 А.
- Сеть 230 В AC [176-288 В AC] / 50 Гц/60 Гц [45 Гц-65 Гц].
- Степень защиты: IP 55, IK08.
- Цвет RAL 7035.
- Материал: прозрачная крышка, корпус из поликарбоната.
- Настенный монтаж: 4 отверстия для монтажа.
- Огнестойкость до 650°C.

### Ссылки

#### Однофазный ATyS M 3s (2-пол.)

Ток (А)	Код заказа
40	1823 2004
63	1823 2006
80	1823 2008
100	1823 2010
125	1823 2012
160	1823 2016

### Аксессуары

#### Аксессуары для установки клиентом



Дополнительный контакт

Отвод напряжения

Описание	Код заказа
Дополнительный контакт <sup>(1)</sup>	1309 0001
Отвод для измерения напряжения и питания (2 на код заказа) <sup>(1)</sup>	1399 4006

<sup>(1)</sup> Для большей информации, смотрите раздел ATyS M данного каталога.



Контрольное реле ATyS C30

Контрольное реле ATyS C40

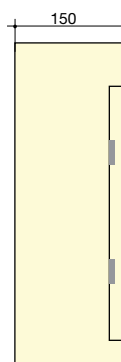
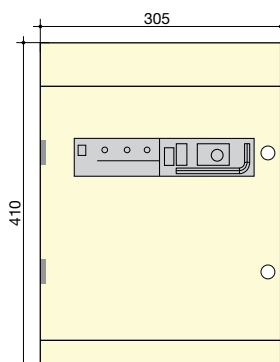
DPS

#### Заводская установка

Описание	Код заказа
Контрольное реле ATyS C30 <sup>(1)</sup>	1599 3030
Контрольное реле ATyS C40 <sup>(1)</sup>	1599 3040
Двойной источник питания <sup>(1)</sup>	1599 4001

<sup>(1)</sup> Для большей информации, смотрите раздел ATyS M данного каталога.

### Размеры



- Вес: 5,5 кг.
- Подсоединение: рекомендованный кабель (Cu): от 25 до 70 мм<sup>2</sup> согласно номиналу тока (макс.: 70 мм<sup>2</sup>).

atysm\_208\_a\_1\_x\_cat

# Реверсивные рубильники в шкафах

С моторным приводом

RTSE - дистанционный контроль от 40 до 3200 А

## Трехфазный ATyS M 3s в стальном шкафу

coff\_415\_a\_1\_cat



### Общие характеристики

- От 40 до 160 А.
- Сеть 230/400 В AC +/-20 % стандартно.
- Для 4-пол. применений / 3-пол. в качестве опции.
- Встроенные шинные переемычки.
- Степень защиты: IP3X или IP54.
- Цвет RAL 7035.
- Пластина для кабельных вводов: вверху и внизу.
- Материал: сталь, толщина 1,2 мм.
- Покрытие: эпоксидное напыление.
- Монтаж на стене: 4 кронштейна для настенного монтажа, не установлены.
- Дверь: на петлях, вырез 327,4x47,6 мм (IP3X).
- Система запирания: замок (ключ поставляется).

### Ссылки

#### Трехфазный ATyS M 3s (4-пол.)

Ток (А)	Кол-во полюсов	IP 3X Код заказа	IP 54 Код заказа
40	4-пол.	1823 4004	1823 4005
63	4-пол.	1823 4006	1823 4007
80	4-пол.	1823 4008	1823 4009
100	4-пол.	1823 4010	1823 4011
125	4-пол.	1823 4012	1823 4013
160	4-пол.	1823 4016	1823 4017

### Аксессуары

#### Аксессуары для установки клиентом



Дополнительный контакт

Отвод напряжения

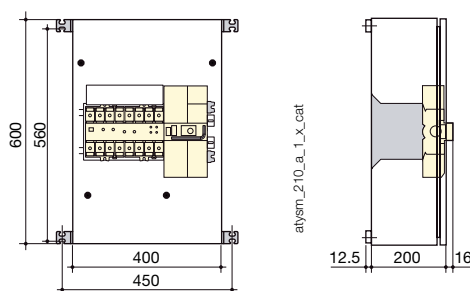
Силовые клеммы

Описание	Код заказа
Дополнительный контакт <sup>(1)</sup>	1309 0001
Отвод для измерения напряжения и питания (2 на код заказа) <sup>(1)</sup>	1399 4006
Комплект неразрывной нейтрали <sup>(2)</sup>	1309 9008
Комплект IP54 (для модернизации шкафа IP3X)	1399 4016
Силовые клеммы <sup>(1)</sup>	1399 4017

(1) Для большей информации, смотрите раздел ATyS M данного каталога.

(2) Комплект неразрывной нейтрали обеспечивает фиксированное подсоединение между вводными и отходящими клеммами нейтрали, обеспечивая, таким образом, некоммутируемую нейтраль.

### Размеры



- Вес (без аксессуаров): 15 кг.
- Подсоединение (без силовых клемм): мин.  $6 \text{ мм}^2$ , макс.  $70 \text{ мм}^2$ .

# Реверсивные рубильники в шкафах

С моторным приводом

RTSE - дистанционный контроль от 40 до 3200 А

## Трехфазный ATyS M 3s /3e в стальном шкафу



conf\_305\_b\_1\_cat

### Общие характеристики

- ATyS 3s от 125 до 1600 А.
- ATyS 3e для тока 2000, 2500 и 3200А.
- Подходит для применения в зонах механической опасности и наличия пыли.
- Степень защиты: IP54.
- Цвет: RAL 7035.
- Пластина для кабельных вводов: вверху и внизу.
- Подсоединение кабелей: внизу или вверху от 125 до 250 А, внизу от 400 до 3200 А.
- Дополнительные контакты подсоединены к клеммному блоку.
- Материал: сталь ХС, толщина 2 мм.
- Покрытие: эпоксидное напыление.
- Настенный монтаж: 4 кронштейна для настенного монтажа, не установлены ( $\leq 400$  А), ножки для напольной установки ( $\geq 630$  А).
- Дверь: на петлях.
- Система запирающая: 3 мм спецключ (поставляется).

### Ссылки

#### Стандартное устройство - 230 В АС

Ток (А)	Кол-во полюсов	Код заказа
125	4-пол.	1723 4012
160	4-пол.	1723 4016
250	4-пол.	1723 4025
400	4-пол.	1723 4040
630	4-пол.	1723 4063
800	4-пол.	1723 4080
1000	4-пол.	1723 4100
1250	4-пол.	1723 4120
1600	4-пол.	1723 4160
2000	4-пол.	1723 4200
2500	4-пол.	1723 4250
3200	4-пол.	1723 4320

### Аксессуары

#### Заводская установка

Описание	Код заказа
Двойной источник питания	1599 9001
2 <sup>ой</sup> дополнительный контакт: от 125 до 630 А	1599 9002
2 <sup>ой</sup> дополнительный контакт: от 800 до 1600 А	1599 9012
Автотрансформатор 400/230 В АС для трехфазных сетей без нейтрали	см. стр. ATyS
Клеммные крышки	см. стр. ATyS
Блокировка в 3 положениях (I-0-II)	1599 9003

#### Аксессуары для установки клиентом

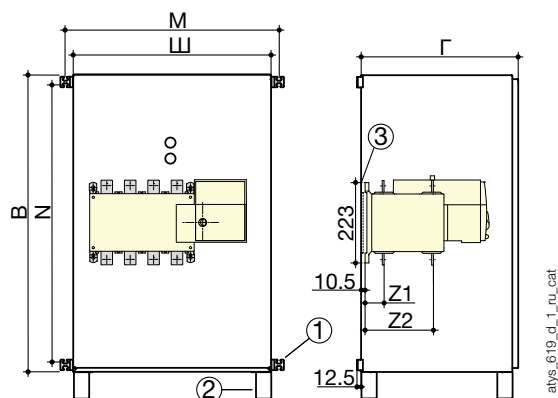
Описание: проводящая нейтраль	Код заказа
125 ... 160 А	1599 1006
250 А	1599 1025
400 А	1599 1040
630 А	1599 1063
800 А	1599 1080
1000 А	1599 1100
1250 А	1599 1120
1600 А	1599 1160

# Реверсивные рубильники в шкафах

С моторным приводом

RTSE - дистанционный контроль от 40 до 3200 А

## Размеры



- (1) Кронштейны для настенного монтажа поставляются до 400 А.
- (2) Ножки для напольной установки от 630 А  
(увеличить высоту (Н) на 200 мм).
- (3) Проставка.

Ток (А)	Рекомендованное поперечное сечение подсоединения (мм <sup>2</sup> )	В (мм)	Ш (мм)	Г (мм)	М (мм)	Н (мм)	Z1 (мм)	Z2 (мм)	Вес (кг)
125	50	650	400	300	448	608	38	134	25
160	70	650	400	300	448	608	38	134	25
250	120	1000	650	475	698	958	39,5	134,5	45
400	240	1000	650	475	698	958	39,5	134,5	50
630	2 x 185	1000	650	475			53	190	70
800	2 x 240	1200	800	660			66,5	253,5	135
1000	4 x 150	1200	800	660			66,5	253,5	140
1250	4 x 185	1600	1000	830			66,5	253,5	270
1600	4 x 240	1600	1000	830			67,5	253,5	375
2000	8 x 150	2000	1000	1000					400
2500	8 x 185	2000	1000	1000					400
3200	8 x 240	2000	1000	1000					400



# Реверсивные рубильники в шкафу

## Автоматическое управление

ATSE\* - Автоматическое управление от 40 до 3200 А

Интегрированные  
продукты & решения

coff\_306\_a\_1\_cat



Трехфазный ATyS M 6e  
в стальных шкафах

coff\_305\_b\_1\_cat



Трехфазный ATyS 6e  
в стальных шкафах

### Решение для

- > высотные здания
- > центры обработки данных
- > производство электроэнергии
- > медицинские учреждения
- > банки и страховые компании
- > транспорт (аэропорты, туннели...)



### Функции

- **Оборудование автоматического переключения (ATSE)** в шкафах обеспечивает автономное и самое полное управление постоянной подачей электропитания.
- От 40 до 160 А, шкафы комплектуются ATyS M 6s (2/4-пол. - упрощенная контрольная система) или ATyS M 6e (4-пол. - расширенная контрольная система), которые, являясь модульными устройствами, дают возможность оптимальной интеграции.
- От 250 до 3200 А, шкафы комплектуются ATyS 6e (4-пол. - расширенная контрольная система) с конфигурацией устройств спина-к-спине, обеспечивая, таким образом, наиболее компактное решение с легким подсоединением.

### Преимущества

#### Адаптированное решение

Интегрированные ATSE были разработаны и протестированы для обеспечения надежного, безопасного и автономного решения с легкой установкой и пуском в эксплуатацию.

#### Полная линейка конфигураций

Линейка ATSE доступна в шкафах из стали или поликарбоната.

### Сильные стороны

- > адаптированное решение
- > полная линейка конфигураций
- > прочность продукции
- > легкая интеграция

### Соответствие стандартам

- > IEC 61439-2
- > IEC 60947-6-1
- > IEC 60947-3
- > BS 60947-6-1



\* ATSE: Оборудование автоматического переключения.



## Что Вам необходимо знать - модель ATSE

### Модели ATyS M 6s и 6e

#### Источник питания

- Устройства ATyS M 6 питаются от входящего питания: 230 В AC (176-288 В AC для ATyS M 6s и 160-305 В AC для ATyS M 6e), 50/60 Гц (45-65 Гц).
- Две версии для трех фаз:
  - 230 / 400 В AC с нейтралью: продукт запитывается между фазой и нейтралью;
  - 127 / 230 В AC с нейтралью или без: продукт запитывается между 2 фазами;
- Одна версия для одной фазы:
  - сети 230 В AC: продукт запитывается между фазой и нейтралью.
- Нейтраль может быть подсоединена слева или справа от каждого устройства.
- Автоматическое определение положения нейтрали.

#### Конфигурация

##### ATyS M 6s

##### Однофазный интерфейс



##### Трехфазный интерфейс



- Общее у трехфазной и однофазной версий:
  - 2 потенциометра (потеря источника питания и возврат в первоначальное положение);
  - 2 переключателя (DIP switch) (пауза 2 секунды в положении 0 во время переключения I<->II; трансформатор/трансформатор или трансформатор/генератор).
- 4 LED-индикатора (наличие питания; автоматический режим "AUT"; ошибка).
- 3 входа для внешнего контроля (запрет автоматического режима; удаленный тест под нагрузкой (приоритетный выбор для трансформатор/трансформатор); ручное переключение от альтернативного на нормальный источник питания).
- 1 НО выходное реле для пуска/стопы генератора (30 В DC / 2 А).
- 1 НЗ реле готовности продукта (250 В AC / 0,5 А).
- Специально для трехфазной версии ATyS M:
  - 2 дополнительных потенциометра (номинальное напряжение; пороги напряжение/частота);
  - 2 дополнительных переключателя (DIP switch) (50 или 60 Гц; выбор сети);
- Специально для однофазной версии ATyS M:
  - кнопка PRG: автоматическая конфигурация напряжения и номинальной частоты;

##### ATyS M 6e

##### Трехфазный интерфейс

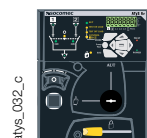


- Применения: трансформатор/генератор, трансформатор/трансформатор, с приоритетом или без.
- Дисплей + клавиатура (конфигурация устройства; отображение измерений; доступ к режимам тестирования и контроля).
- LED-индикаторы (продукт включен; индикаторы наличия источника питания; индикаторы положения; автоматический режим "AUT"; режим TEST/CONTROL; ошибка).
- 3 конфигурируемых входа.
- 3 конфигурируемых выходных реле.
- 1 конфигурируемое выходное реле для старта/стопы генератора (30 В DC / 2 А).
- Подсоединение к удаленному интерфейсу ATyS D10 или D20.
- RS485 MODBUS (COM-версия).

### На моделях ATyS 6e

#### Управление

##### ATyS 6e



ATyS 6e имеют 2 силовых входа (как и ATyS 3e): один для подачи питания от источника 1, другой для подачи питания от источника 2. Они позволяют осуществлять электрический и автоматический контроль любого из 3 положений, при наличии одного из 2 источников питания.

#### Характеристики

- Однофазный или трехфазный контроль сетей I и II.
- Независимая регулировка порогов напряжения и частоты: +/- 20% от номинального значения.
- Регулируемый порог гистерезиса, связанный со значениями порога.
- Контроль чередования фаз.
- Измерение (3U и частота на сети 1 и 2); таймер для ATyS нормальный/альтернативный цикл.
- Дисплей + клавиатура (регулировка всех параметров порога; регулировка задержек MFT, DTT, OMF, MRT, OMR и CDT; дисплей реального времени измерения электрических величин; функции тестирования и контроля положения).
- LED-индикаторы (продукт включен; индикация наличия источника питания; индикация положения; режим "/AUT"; режим TEST/CONTROL и ошибка).
- 1 конфигурируемое выходное реле для старта/стопы генератора. (30 В DC, 5 А, AC1).
- 1 НО реле ошибки активируется в том случае, если реверсивный рубильник не достигает заданного положения переключения (30 В DC, 5А, AC1).

# Реверсивные рубильники в шкафу

Автоматическое управление

ATSE\* - Автоматическое управление от 40 до 3200 А

## Однофазный ATyS M 6s в шкафу из поликарбоната



atysm\_25f\_b\_1\_cat

### Общие характеристики

- От 40 до 160 А.
- Сеть 230 В AC [176-288 В AC] / 50 Гц/60 Гц [45 Гц-65 Гц].
- Степень защиты: IP 55, IK08.
- Цвет RAL 7035.
- Материал: прозрачная крышка, корпус из поликарбоната.
- Настенный монтаж: 4 отверстия для монтажа.
- Огнестойкость до 650°C.

### Ссылки

Однофазный ATyS M 6s (2-пол.): сеть 230 В AC

Ток (А)	Кол-во полюсов	Код заказа
40	2-пол.	1854 2004
63	2-пол.	1854 2006
80	2-пол.	1854 2008
100	2-пол.	1854 2010
125	2-пол.	1854 2012
160	2-пол.	1854 2016

### Аксессуары



Дополнительный контакт



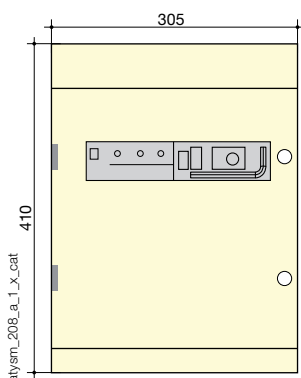
Отвод напряжения

### Установка клиентом

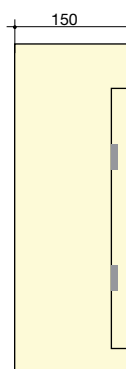
Описание	Код заказа
Дополнительный контакт <sup>(1)</sup>	1309 0001
Отвод для измерения напряжения и питания (2 на код заказа) <sup>(1)</sup>	1399 4006
Крышка с уплотнением <sup>(1)</sup>	1359 2000

<sup>(1)</sup> Для большей информации, смотрите раздел ATyS M данного каталога.

### Размеры



atysm\_208\_a\_1\_x\_cat



- Вес: 5,5 кг.
- Присоединение: рекомендованный кабель (Cu): от 25 до 70 мм<sup>2</sup> согласно номинальному току (макс.: 70 мм<sup>2</sup>).

# Реверсивные рубильники в шкафу

Автоматическое управление

ATSE\* - Автоматическое управление от 40 до 3200 А

## Трехфазный ATyS M 6e /6s в стальном шкафу



coff\_366\_a\_1\_cat

### Общие характеристики

- От 40 до 160 А.
- Сеть 230/400 В AC +/-20 % в качестве стандарта 50 Гц/60 Гц [45 Гц-65 Гц].
- Сеть 127/230 В AC по запросу для ATyS M 6s и ATyS M 6e 50 Гц/60 Гц[45 Гц-65 Гц].
- Для 4-пол. применений в качестве стандарта и для 3-пол. применений в качестве опции.
- Встроенные шинные перемычки.
- Степень защиты: IP3X или IP54.
- Цвет RAL 7035.
- Плата для кабельных вводов: сверху и внизу.
- Материал: сталь, толщина 1,2 мм.
- Покрытие: эпоксидное напыление.
- Настенный монтаж: 4 кронштейна для настенного монтажа - не установлены.
- Дверь: на петлях, вырез 327,4x47,6 мм (IP3X).
- Система запираания: замок (ключ поставляется).
- ATyS M 6e версия включает RS485 MODBUS.

### Ссылки

#### Трехфазный ATyS M 6s (4-пол.): сеть 230/400 В AC

Ток (А)	Кол-во полюсов	IP 3X Код заказа <sup>(1)</sup>	IP 54 Код заказа <sup>(1)</sup>
40	4-пол.	1854 4004	1854 4005
63	4-пол.	1854 4006	1854 4007
80	4-пол.	1854 4008	1854 4009
100	4-пол.	1854 4010	1854 4011
125	4-пол.	1854 4012	1854 4013
160	4-пол.	1854 4016	1854 4017

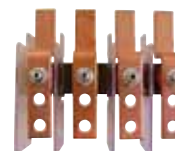
(1) Сеть 127/230 В AC, по запросу.

#### Трехфазный ATyS M 6e (4-пол.): сеть 230/400 В AC

Ток (А)	Кол-во полюсов	IP 3X Код заказа <sup>(1)</sup>	IP 54 Код заказа <sup>(1)</sup>
40	4-пол.	1884 4004	1884 4005
63	4-пол.	1884 4006	1884 4007
80	4-пол.	1884 4008	1884 4009
100	4-пол.	1884 4010	1884 4011
125	4-пол.	1884 4012	1884 4013
160	4-пол.	1884 4016	1884 4017

(1) Сеть 127/230 В AC, по запросу.

### Аксессуары



Силовые клеммы

#### Установка клиентом

Описание	Код заказа
Дополнительный контакт <sup>(3)</sup>	1309 0001
Отвод для измерения напряжения и питания (2 на код заказа) <sup>(3)</sup>	1399 4006
Комплект неразрывной нейтрали <sup>(4)</sup>	1309 9008
Крышка с уплотнением <sup>(3)</sup>	1359 0000 <sup>(1)</sup>
Комплект IP54 (для модернизации шкафа IP3X)	1399 4016
Силовые клеммы <sup>(3)</sup>	1399 4017 <sup>(2)</sup>

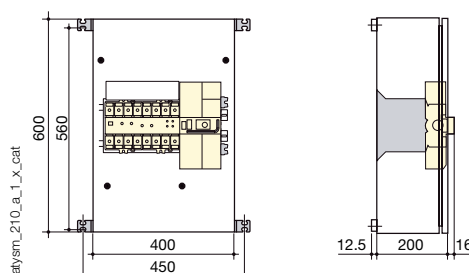
(1) Для ATyS M 6s.

(2) Для полного оснащения, необходимо заказать 3 шт.

(3) Для большей информации, смотрите раздел ATyS M данного каталога.

(4) Комплект неразрывной нейтрали обеспечивает фиксированное подключение между вводными и отходящими клеммами нейтрали, обеспечивая, таким образом, некоммутируемую нейтраль.

### Размеры



- Вес (без аксессуаров): 15 кг.
- Подсоединение (без силовых клемм): мин. Си 6 мм<sup>2</sup>, макс. 70 мм<sup>2</sup>.

# Реверсивные рубильники в шкафу

Автоматическое управление

ATSE\* - Автоматическое управление от 40 до 3200 А

## Трехфазный ATyS 6e в стальном шкафу



coff\_306\_b\_1\_cat

### Общие характеристики

- Подходит для применения в зонах механической опасности и наличия пыли.
- Степень защиты: IP54.
- Цвет: RAL 7035.
- Подсоединение кабелей: верх или низ от 125 до 3200 А, низ от 400 до 3200 А.
- Дополнительные контакты подсоединены к клеммному блоку.
- Материал: сталь ХС, толщина 2 мм.
- Покрытие: эпоксидное напыление.
- Настенный монтаж: 4 кронштейна для настенного монтажа - не установлены ( $\leq 400$  А), ножки для напольной установки ( $\geq 630$  А).
- Дверь: металлическая дверь с петлями.
- Система запирающая: замок (ключ поставляется).

### Ссылки

#### Стандартное устройство - 230 В AC

Ток (А)	Кол-во полюсов	Код заказа
125	4-пол.	1763 4012
160	4-пол.	1763 4016
250	4-пол.	1763 4025
400	4-пол.	1763 4040
630	4-пол.	1763 4063
800	4-пол.	1763 4080
1000	4-пол.	1763 4100
1250	4-пол.	1763 4120
1600	4-пол.	1763 4160
2000	4-пол.	1763 4200
2500	4-пол.	1763 4250
3200	4-пол.	1763 4320

### Аксессуары

#### Заводская установка

Описание	Код заказа
2 <sup>ой</sup> дополнительный контакт от 125 до 630 А	1599 9022
2 <sup>ой</sup> дополнительный контакт от 800 до 1600 А	1599 9032
Автотрансформатор 400 / 230 В AC трехфазных сетей без нейтрали	см. стр. ATyS
Клеммные крышки	см. стр. ATyS
Блокировка в 3 положениях (I-0-II)	1599 9003

#### Установка клиентом

Описание	Код заказа
Неразрывная нейтраль 125 ... 160 А	1599 1006
Неразрывная нейтраль 250 А	1599 1025
Неразрывная нейтраль 400 А	1599 1040
Неразрывная нейтраль 630 А	1599 1063
Неразрывная нейтраль 800 А	1599 1080
Неразрывная нейтраль 1000 А	1599 1100
Неразрывная нейтраль 1250 А	1599 1120
Неразрывная нейтраль 1600 А	1599 1160
ATyS D10	1599 2010
ATyS D20	1599 2020
Соединительный кабель RJ45	1599 2009 <sup>(1)</sup>
Модуль RS485 MODBUS	1599 2000
Модуль 2 входа / 2 выхода	1599 2001

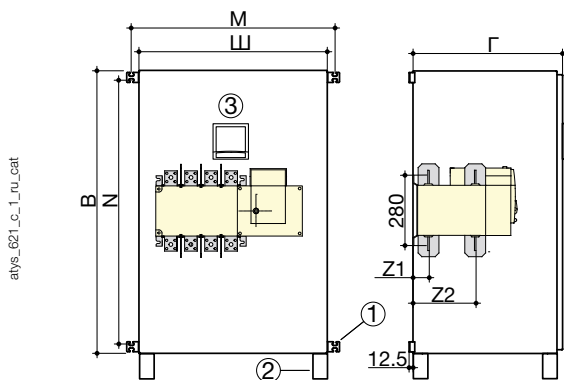
(1) Необходимо для соединения ATyS D10 или D20.

# Реверсивные рубильники в шкафу

Автоматическое управление

ATSE\* - Автоматическое управление от 40 до 3200 А

## Размеры



- (1) Кронштейны для настенного монтажа поставляются до 400 А.  
 (2) Ножки для напольной установки от 630 А (увеличить высоту (Н) на 200 мм).  
 (3) Интерфейсы ATyS D10 или D20 (опция).

Ток (А)	Рекомендованное поперечное сечение подсоединения (мм <sup>2</sup> )	В (мм)	Ш (мм)	Г (мм)	М (мм)	Н (мм)	Z1 (мм)	Z2 (мм)	Вес (кг)
125	50	650	400	300	448	608	38	134	25
160	70	650	400	300	448	608	38	134	25
250	120	1000	650	475	698	958	39,5	134,5	45
400	240	1000	650	475	698	958	39,5	134,5	50
630	2 x 185	1000	650	475			53	190	70
800	2 x 240	1200	800	660			66,5	253,5	135
1000	4 x 150	1200	800	660			66,5	253,5	140
1250	4 x 185	1600	1000	830			66,5	253,5	270
1600	4 x 240	1600	1000	830			67,5	253,5	375
2000	8 x 150	2000	1000	1000					400
2500	8 x 185	2000	1000	1000					400
3200	8 x 240	2000	1000	1000					400



# Решения с применением реверсивных рубильников в шкафах

## ATS By-pass - бесперебойное решение

ATSE\* - Автоматическое оборудование  
от 40 до 3200 А



tablo\_006\_a\_1\_cat



tablo\_005\_a\_1\_cat

### Решение для

- > центры обработки данных
- > производство электроэнергии
- > медицинские учреждения
- > высотные здания
- > банки и страховые компании



### Сильные стороны

- > переключение без разрыва в режиме байпаса
- > решение, сертифицированное производителем
- > доступны аксессуары в качестве опций

### Соответствие стандартам

- > IEC 61439-2
- > IEC 60947-6-1
- > IEC 60947-3
- > BS 60947-6-1



### Функции

- Автоматическое переключение двух источников питания обеспечивает постоянное электропитание критических нагрузок, таких как: системы пожаротушения, лифты, насосы...
- Гарантированная подача питания во время технического обслуживания и тестирования.
- Полная изоляция гарантирует безопасность технического обслуживания.
- Совместная работа **ATyS** и дистанционного интерфейса **ATyS D20**, позволит легкое конфигурирование, эксплуатацию и визуализацию данных на передней панели оборудования (установки таймеров, гистерезисы, старт/стоп генератора...).

### Общие характеристики

- От 40 до 3200 А - 4-пол.
- 230/400 В AC +/- 20%, 50/60 Гц, питание от входящих источников.
- Логический контроль: нормальный/аварийный.
- Проверка напряжения и частоты сетей I и II.
- Контроль чередования фаз.
- 1 конфигурируемое выходное реле для пуска/стопа генератора.
- Контроль положений I, 0, II сухим контактом.
- Ручное аварийное управление.
- Дополнительные контакты.
- MODBUS (заводская установка).
- Селектор AUTO / MANU.
- Степень защиты оборудования: стандарт IP41 - другие IP по запросу.
- Дверь на петлях.
- Кронштейны для настенного монтажа поставляются до 160 А.
- Ножки для напольной установки от 250 А до 3200 А.
- Втычной ATS от 160 А.
- Определение фазы.
- Мнемосхема (3 LED-индикатора; наличие источника питания (1 и 2) и нагрузка; мнемосхема с 16 LED-индикаторами в качестве опции).
- Полная защита от прямого контакта на каждом функциональном блоке.
- Стальной шкаф.
- Цвет: RAL 7035.

\* ATSE: оборудование автоматического переключения

# Решения с применением реверсивных рубильников в шкафах

ATS Bypass - бесперебойное решение

ATSE - Автоматическое оборудование от 40 до 3200 А

## 2 версии

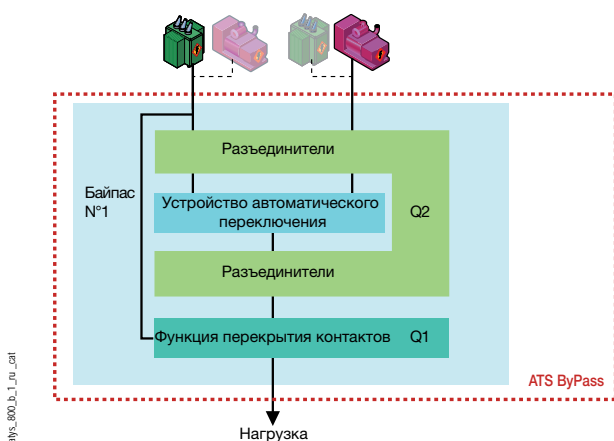
### Single Line ATS Bypass

- Состоит из 2 функций: автоматический реверсивный рубильник и одиночная линия Bypass, подсоединенная к предпочитаемому источнику питания.

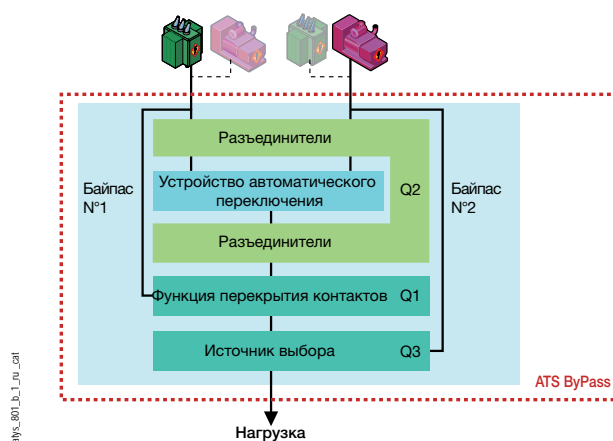
### Double Line ATS Bypass

- Состоит из 3 функций: автоматический реверсивный рубильник, ATS Bypass и возможность выбора между источниками питания при Bypass.

ATS Bypass - SINGLE LINE



ATS Bypass - DOUBLE LINE



## Применение

### Нормальное положение:

- Питание осуществляется от источника питания, определенного как предпочитаемый. В случае сбоя первого источника, ATS автоматически переведет нагрузку на альтернативный источник питания.

### Положение Bypass:

- Плавное переключение на режим Bypass ATS достигается с помощью применения линии байпаса через Q1, что обеспечивает постоянно электропитания. Реверсивный рубильник Q2 открыт для обеспечения полной изоляции от источника питания и гарантии безопасности.

### Положение Test:

- Из положения Bypass, реверсивный рубильник Q2 может быть закрыт для питания ATS и рабочей проверки, без риска потери питания нагрузки. Можно перевести в нормальное положение.

## Ссылки

### Стандартный продукт - 230 В AC для ATyS M 6e

Ток (А)	Кол-во полюсов	Single Line Код заказа <sup>(1)</sup>	Double Line Код заказа <sup>(1)</sup>
40	4-пол.	1785 4004	1786 4004
63	4-пол.	1785 4006	1786 4006
80	4-пол.	1785 4008	1786 4008
100	4-пол.	1785 4010	1786 4010
125	4-пол.	1785 4012	1786 4012

(1) Сеть 127/230 В AC, по запросу.

### Стандартный продукт - 230 В AC для ATyS 6e

Ток (А)	Кол-во полюсов	Single Line Код заказа <sup>(1)</sup>	Double Line Код заказа <sup>(1)</sup>
160	4-пол.	1785 4016	1786 4016
250	4-пол.	1785 4025	1786 4025
400	4-пол.	1785 4040	1786 4040
630	4-пол.	1785 4063	1786 4063
800	4-пол.	1785 4080	1786 4080
1000	4-пол.	1785 4100	1786 4100
1250	4-пол.	1785 4120	1786 4120
1600	4-пол.	1785 4160	1786 4160
2000	4-пол.	1785 4200	1786 4200
2500	4-пол.	1785 4250	1786 4250
3200	4-пол.	1785 4320	1786 4320

(1) Сеть 277 В AC, по запросу.

# Решения с применением реверсивных рубильников в шкафах

ATS Вурасс - бесперебойное решение

ATSE - Автоматическое оборудование от 40 до 3200 А

## Аксессуары

### Аксессуары для установки клиентом

Описание	Код заказа
Модуль 2 входа/2 выхода (только ATyS 6e)	1599 2001

### Шкаф расширения

#### Применение

От 1250 А до 3200 А, ATS Вурасс в шкафах стандартно поставляются с возможностью подсоединения кабелей по схеме Низ/Низ или Низ/Верх.

Для облегчения прокладки кабеля, мы предлагаем использовать шкаф расширения, который может быть установлен сбоку от стандартного шкафа с ATS Вурасс, при использовании всех других типов подсоединения (верх/верх, верх/низ, низ/верх). Также шкаф расширения дает возможность использования для различных других применений.



krys\_504\_a\_2\_cat

Рукоятка с блокировкой в положении 0	Код заказа
1250 ... 2000	1599 9004
2500 ... 3200	1599 9005

### Защита от перенапряжений

#### Применение

Для защиты оборудования от перенапряжений, доступны устройства защиты от перенапряжений, тип 1 и 2.

Для получения дополнительной информации, стр. 340 до 354.

Ток (А)	Код заказа
40 ... 125	1599 9016
250 ... 400	1599 9017
630 ... 3200	1599 9018



sgys\_069\_a\_1\_cat

### Мультифункциональные измерительные устройства

#### Применение

Мультифункциональные измерительные устройства для мониторинга и отображения всех электрических параметров.

Для получения дополнительной информации, пожалуйста, проконсультируйтесь у нас.



diris\_750\_a\_1\_cat

### Устройство тестирования

#### Применение

ATS Вурасс в шкаф может комплектоваться устройством тестирования генератора (конфигурация параметров времени старта/стопа генератора, включения/отключения операций и т.д.).

Описание	Код заказа
Устройство тестирования	1599 9006



access\_276\_a\_1\_cat

### Луженые шины

#### Применение

Луженые шины для тяжелых условий эксплуатации в качестве опции.

Описание	Код заказа
250	1599 9007
400	1599 9008
630	1599 9009
800	1599 9010
1000	1599 9011
1250 ... 1600	1599 9013
2000	1599 9014
2500 ... 3200	1599 9015



# Решения с применением реверсивных рубильников в шкафах

ATS Bypass - бесперебойное решение

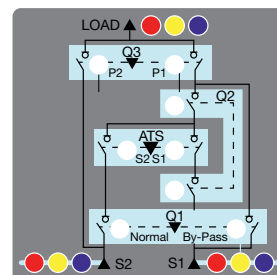
ATSE - Автоматическое оборудование от 40 до 3200 А

## Сигнализация

### Применение

Для получения глобального обзора статуса системы, в качестве опции, доступна мнемосхема с 16 LED-индикаторами (напряжение на фазу и положение устройств).

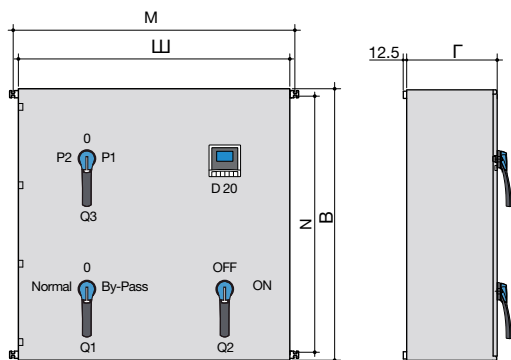
Описание	Мнемосхема	
	Single Line Код заказа	Double Line Код заказа
40 ... 3200	1599 9033	1599 9034



access\_2715\_b\_1\_x\_cat

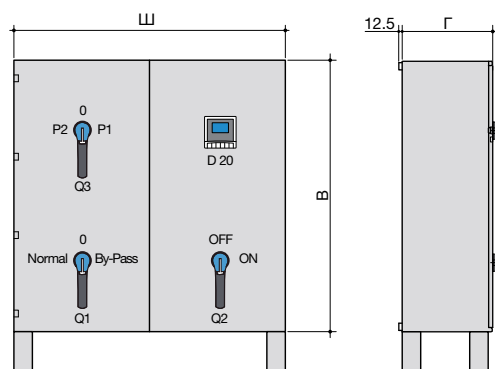
## Размеры

от 40 до 160 А



atys\_749\_c\_1\_ru\_cat

≥ 250 А



atys\_759\_c\_1\_ru\_cat

### Настенный монтаж - Низ

Ток (А)	Рекомендованное поперечное сечение подсоединения (мм <sup>2</sup> )	В (мм)	Ш (мм)	Г (мм)	М (мм)	Н (мм)	Вес (кг)
40	10	800	800	300	848	752	80
63	16	800	800	300	848	752	80
80	25	800	800	300	848	752	80
100	35	1000	800	300	848	752	80
125	50	1000	800	300	848	752	80
160	70	1000	800	400	848	752	160

### Напольная установка - Низ

Ток (А)	Рекомендованное поперечное сечение подсоединения (мм <sup>2</sup> )	В (мм)	Ш (мм)	Г (мм)	Вес (кг)
250	70	1200 <sup>(1)</sup>	1000	550	180
400	240	1200 <sup>(1)</sup>	1000	550	200
630	2x185	1600 <sup>(1)</sup>	1200	600	600
800 ... 3200 <sup>(2)</sup>					

(1) Добавить 100 мм для ножек.

(2) Пожалуйста, проконсультируйтесь у нас

## Подсоединение (ввод / выход)

- От 40 до 125А (низ/низ или верх/низ, или верх/верх, или низ/верх).
- От 160 до 400А (низ/низ или низ/верх).
- 630 А (низ/низ).
- ≥ 800А (Пожалуйста, проконсультируйтесь у нас).

# Коды заказа

Код заказа	Страницы	Код заказа	Страницы	Код заказа	Страницы	Код заказа	Страницы
111x xxxx	49, 52, 120, 121	1407 xxxx	22, 26, 245	1453 8113	254, 257	1599 201x	284, 287, 468
112x xxxx	120, 121, 254, 257	1409 xxxx	24, 26, 113, 114, 245	1454 8111	49, 52	1599 202x	284, 287, 468
113x xxxx	254, 257	1411 2111	26, 39, 40, 113, 114, 154, 156, 158, 159, 175	1461 5111	104	1599 3030	321, 460
114x xxxx	49, 52	1411 2113	249	1463 5111	25, 104	1599 3031	321
1309 0001	284, 285, 460, 461, 466, 467	1413 2111	26, 39, 40, 113, 114, 154, 156, 158	1463 5113	25, 245	1599 3040	321, 460
1309 001x	284, 285	1413 2113	249	1463 5114	25	1599 4001	286, 460
1309 2xxx	284, 285	1413 2114	249	1464 5111	25, 104	1599 4064	299, 301, 303, 306, 310
1309 4xxx	284, 285	1413 2115	154, 158	1471 0111	25	1599 4121	286
1309 9006	286	1413 2311	158	1471 1111	22, 25	1599 5xxx	307, 310
1309 9007	286	1413 28xx	249	1473 0111	25	1599 9001	462
1309 9008	461, 467	1414 2111	26, 39, 40, 113, 114, 154, 156, 158, 159, 175	1473 0113	22, 25, 245	1599 9002	462
1309 9056	286	1414 2115	154, 158	1473 0114	22, 25	1599 9003	462, 468
132x xxxx	284	1415 2111	26, 154, 158, 175	1473 1111	22, 25	1599 9004	472
1353 xxxx	284	1417 2111	154, 158	1473 1113	22, 25, 245	1599 9005	472
1354 xxxx	284	1418 2111	26, 154, 158, 175	1473 1114	22, 25	1599 9006	472
1359 0000	284, 286, 467	1419 0000	27	1474 0111	25	1599 9007	472
1359 2000	284, 286, 466	141A xxxx	26, 156, 158	1474 1xxx	22, 25	1599 9008	472
136x xxxx	284	141B xxxx	26, 156, 158	147A xxxx	22, 25	1599 9009	472
138x xxxx	284	141D xxxx	159	147B xxxx	22, 25	1599 9010	472
1399 4006	29, 284, 285, 460, 461, 466, 467	141E xxxx	159	148x xxxx	22, 25	1599 9011	472
1399 4016	461, 467	1421 2111	от 48 до 50, 52, 71, 73, 120, 121, от 154 до 159, 175, 177, 179	1491 0111	24, 26, 113, 114	1599 9012	462
1399 4017	287, 461, 467	1421 2113	254, 256, 257, 276	1493 0000	40, 54, 73, 92, 122, 159, 182, 250, 257, 277	1599 9013	472
1400 1020	от 48 до 51, 53, 71, 72, 74, от 120 до 122, от 154 до 157, 160, 161, 177, от 254 до 256, 258, 276, 277	1423 2111	48, 49, 52, 71, 73, 120, 121, от 154 до 158	1493 01xx	24, 26, 113, 114	1599 9014	472
1400 1025	51, 53	1423 2113	254, 256, 257, 276	1494 xxxx	24, 26, 113, 114	1599 9015	472
1400 1032	от 48 до 51, 53, 71, 74, от 120 до 122, от 154 до 157, 160, 175, 177, 179, от 254 до 256, 258, 276, 277	1423 2114	255, 257	1499 7701	59, 77, 85, 87, 95, 165, 185, 261, 271, 279	1599 9016	472
1400 1040	от 120 до 122	1423 2115	154, 155, 158	1499 7702	59, 77, 165, 185, 261, 271, 279	1599 9017	472
1400 1050	48, 49, 53, 71, 74, от 154 до 157, 160	1423 2311	158	1499 7703	59, 77, 165	1599 9018	472
1400 1075	53	1423 2813	261, 279	149A xxxx	24, 26	1599 902x	468
1400 1220	155, 157, 160, 161, 177, 178	1424 2111	от 48 до 50, 52, 71, 73, 120, 121, от 154 до 159, 175, 177, 179	149B xxxx	24, 26	1599 9032	468
1400 1232	155, 157, 160, от 177 до 179	1424 2115	154, 155, 158	1509 0001	307, 311	1599 9033	473
1400 1250	155, 157, 160	1425 2111	51, 52, 72, 73, 154, 155, 158, 175, 177, 179	1509 1006	140	1599 9034	473
1400 15xx	53	1427 2111	51, 52, 72, 154, 155, 158	1509 3012	50, 57, от 254 до 256, 260, 299, 301, 303, 306, 308	170A 061x	204
1401 000x	54, 74, 92, 122, 159, 182, 250, 257, 277	1428 2111	51, 52, 72, 73, 154, 155, 158, 175, 177, 179	1509 302x	50, 57, 123, 137, 139, от 254 до 256, 260, 276, 279, 299, 301, 303, 306, 308	170A 062x	205
1401 001x	54, 74, 92, 122, 159, 182, 250, 257, 277	1429 0000	27, 54, 73, 122, 160, 258, 277	1509 306x	50, 57, 123, 137, 139, от 254 до 256, 260, 276, 279, 299, 301, 303, 306, 308	170A 063x	205
1401 003x	54, 74, 122, 159, 182, 257	1429 7xxx	159	1509 308x	50, 57, от 254 до 256, 260, 299, 301, 303, 306, 308	170H 0069	от 204 до 207
1401 004x	54, 74, 122, 159, 182, 257	142A xxxx	от 156 до 158	1509 31xx	50, 57, от 254 до 256, 260, 299, 301, 303, 306, 308	170H 0235	203, 205
1401 0520	39, 41, 154, 156, 160, 161	142B xxxx	от 156 до 158	1509 4012	50, 57, от 254 до 256, 260, 271, 299, 301, 303, 306, 308	170H 0236	от 202 до 205
1401 0532	39, 41, 154, 156, 160	142D xxxx	159	1509 4025	50, 57, 137, 139, от 254 до 256, 260, 271, 276, 279, 299, 301, 303, 306, 308	170H 1007	202, 203
1401 0540	160	142E xxxx	159	1509 4063	50, 57, 123, 137, 139, от 254 до 256, 260, 271, 276, 279, 299, 301, 303, 306, 308	170H 1004	204, 205
1401 06xx	26, 113, 114	1431 xxxx	91, 92, 181, 182	1509 4080	50, 57, 123, от 254 до 256, 260, 271, 299, 301, 303, 308	170H 3006	от 204 до 207
1401 152x	от 48 до 51, 53, 71, 74, 85, 86, 91, 92, 120, 122, 181, 182, от 254 до 256, 258, 271, 276, 277	1432 xxxx	91, 92, 181, 182	1509 4160	50, 57, от 254 до 256, 260, 299, 301, 303, 306, 308	170L xxxx	201
1401 153x	от 48 до 51, 53, 71, 74, 85, 86, 91, 92, 120, 122, 181, 182, от 254 до 256, 258, 271, 276, 277	1433 3111	155, 157, 158, 177, 179	1509 4199	123	170M 0xxx	202
1401 1540	48, 49, 53, 71, 74, 85, 86, 122, 271	1433 3113	256, 257, 271, 276	1509 4200	49, 57, 308	170M 1xxx	202
1402 082x	39, 41, 249, 250	1434 3111	155, 157, 158, 177, 179	1517 2111	26	170M 2xxx	203
1402 083x	39, 41, 249, 250	1435 xxxx	91, 92, 181, 182	152x xxxx	311	170M 31xx	204
1402 0840	41	1436 xxxx	91, 92, 181, 182	153x xxxx	307, 311	170M 323x	206
1403 0xxx	249, 250	1437 3111	51, 52, 72, 73, 155, 158, 177, 179	155x xxxx	310	170M 324x	206
1403 1520	91, 92, 181, 182	1437 7911	158, 178	1599 0002	299, 301, 303, 306, 311	170M 325x	204
1403 2111	25	1438 3111	51, 52, 72, 73, 155, 158, 177, 179	1599 0003	139	170M 326x	204
1403 2113	25, 245	143A xxxx	157, 158	1599 0032	299, 301, 303, 306, 311	170M 327x	204
1403 2114	25	143B xxxx	157, 158	1599 0032	299, 301, 303, 306, 311	170M 335x	204
1403 2813	25, 245	143D xxxx	159	1599 1xxx	462, 468	170M 336x	204
1403 2814	25	143E xxxx	159	1599 2000	468	170M 337x	204
1404 052x	26, 245	1443 3111	от 48 до 50, 52, 71, 73, 85, 120, 121, 155, 157, 158, 178, 179	1599 2001	306, 312, 468, 472	170M 338x	206
1404 053x	26, 245	1443 3114	255, 257	1599 2009	287, 307, 313, 468	170M 339x	206
1404 0540	26	1444 3111	от 48 до 50, 52, 71, 73, 85, 120, 121, 155, 157, 158, 178, 179			170M 344x	206
1404 0540	26	144D xxxx	159			170M 345x	204
1404 1520	72, 74	144E xxxx	159			170M 346x	204
1404 2111	25	1453 8111	49, 52			170M 347x	204

Код заказа	Страницы
170M 443x	206
170M 444x	206
170M 445x	204
170M 446x	204
170M 51xx	205
170M 523x	207
170M 524x	207
170M 5250	207
170M 5258	205
170M 5259	205
170M 526x	205
170M 535x	205
170M 536x	205
170M 538x	207
170M 539x	207
170M 543x	207
170M 544x	207
170M 545x	205
170M 546x	205
170M 58xx	205
170M 61xx	205
170M 623x	207
170M 624x	207
170M 6250	207
170M 6251	207
170M 6258	205
170M 6259	205
170M 626x	205
170M 627x	205
170M 633x	207
170M 634x	207
170M 635x	205
170M 636x	205
170M 64xx	205
170M 65xx	207
170M 68xx	205
170M 7xxx	203
170N xxxx	201
172x xxxx	462
176x xxxx	468
178x xxxx	471
1823 2xxx	460
1823 4xxx	461
1854 2xxx	466
1854 4xxx	467
188x xxxx	467
191x xxxx	143
1923 xxxx	143
192X 0056	310
19Px xxxx	137
2107 0515	105
2107 0516	102, 105
2107 052x	105
2107 053x	105
2119 0001	102, 106
2119 001x	102, 104
2119 1xxx	102, 104
2119 3xxx	102, 104
2129 0001	103, 106
2129 01xx	103, 104
213x xxxx	103, 104
219x xxxx	105
21PV 21xx	102, 110
21PV 22xx	103, 111
21PV 23xx	103, 111
21PV 31xx	102, 110
21PV 32xx	103, 111
21PV 33xx	103, 111
21PV 3722	102, 110
21PV 38xx	103, 111
21PV 39xx	103, 111

Код заказа	Страницы
21PV 4754	102, 110
21PV 48xx	103, 111
21PV 49xx	103, 111
21PV 5102	102, 110
21PV 52xx	103, 111
21PV 53xx	103, 111
21PV 6xxx	102, 110
21PV 8xxx	102, 110
2200 1xxx	22, 27
2200 300x	22, 23
2200 3010	22, 23
2200 3011	22, 23
2200 3012	24
2200 3016	24
2200 31xx	24
2200 4xxx	24
2200 5xxx	23, 27
2200 9xxx	23, 27
2205 xxxx	22, 23
2209 0016	115
2209 2016	113, 115
2209 3409	23
2209 6xxx	28
221x xxxx	433
223x xxxx	245
226x xxxx	28
2294 1xxx	23, 27, 245
2294 300x	23, 27, 245
2294 3016	23, 24, 27, 245
2294 4016	24, 27, 115, 284, 285
2299 0xxx	23, 24, 28, 113, 115, 245
2299 30xx	245
2299 3309	23, 29
2299 3409	29
2299 3609	23, 29
2299 4xxx	245
2299 501x	22, 25
2299 5022	24, 25, 113
2299 5032	22, 25
2299 5042	24, 25, 113
2299 6xxx	28
2299 9xxx	29
22Px xxxx	113
250x xxxx	39
2593 xxxx	39, 42
2594 4020	39, 41
2599 0001	39, 42
2599 001x	42
2599 4012	39, 40
2599 4013	40
2599 5012	39, 40
2599 5013	40
2599 5022	39, 40
2599 5023	40
2600 0xxx	123
2600 3xxx	48
2600 4xxx	48
2601 xxxx	50
2605 xxxx	51
2609 0025	120, 124, 137, 138, 278
2609 0063	137, 138, 278
2609 008x	120, 121, 124
2609 1xxx	120, 121, 124
2609 2xxx	137, 138, 278
261x xxxx	58, 259, 309
262x xxxx	58, 259, 309
263x xxxx	58, 259, 309
2694 3014	48, 50, 51, 56, от 254 до 256, 260, 299, 301, 303, 306, 308

Код заказа	Страницы
2694 3021	от 48 до 51, 56, 137, 139, от 254 до 256, 260, 299, 301, 303, 306, 308
2694 3051	от 48 до 51, 56, 137, 139, от 254 до 256, 260, 276, 278, 299, 301, 303, 306, 308
2694 4014	48, 50, 51, 56, от 254 до 256, 260, 271, 299, 301, 303, 306, 308
2694 4021	от 48 до 51, 56, 137, 139, от 254 до 256, 260, 271, 299, 301, 303, 306, 308
2694 4051	от 48 до 51, 56, 137, 139, от 254 до 256, 260, 271, 276, 278, 299, 301, 303, 306, 308
2698 3012	48, 51, 57
2698 302x	48, 49, 51, 57, 123
2698 305x	48, 49, 51, 57, 123
2698 308x	48, 49, 51, 57
2698 31xx	48, 49, 51, 57
2698 3200	48, 49, 57
2698 4012	48, 51, 57
2698 402x	48, 49, 51, 57, 123
2698 405x	48, 49, 51, 57, 123
2698 408x	48, 49, 51, 57, 123
2698 41xx	48, 49, 51, 57, 123
2698 4200	48, 49, 57
2699 0031	48, 49, 51, 55, 123
2699 0032	48, 49, 51, 55
2699 006x	50, 55, 123
2699 0101	74
2699 014x	55
2699 0301	55, 123
2699 0302	55
2699 1200	58, 259, 309
2699 5xxx	48, 52
2699 6xxx	59
2699 9xxx	59
26Ax xxxx	49
26PV 2xxx	120
26PV 4xxx	120
26PV 5xxx	120
26PV 8xxx	120, 121
2709 0027	121, 124
2709 0045	120, 121, 124
2799 0001	71, 74, 440
2799 0002	71, 74, 440
2799 0005	74
2799 001x	72, 75
2799 0111	75
2799 1xxx	440
2799 3015	48, 49, 53, 254, 256, 258
2799 3018	от 48 до 50, 53, 254, 256, 258
2799 3019	48, 49, 53, 254, 256, 258
2799 7002	59, 261
2799 7003	59, 261
2799 7007	77, 85, 87
2799 7012	48, 50, 52, 71, 73, 85, 120, 121, 256, 257
2799 7013	48, 50, 52, 71, 73, 120, 121
2799 7042	49, 52, 254, 257
2799 7043	49, 52
2799 7052	50, 52, 72, 73, от 255 до 257
2799 7053	50, 52, 72, 73
2799 7062	271
2799 7070	72, 73
2799 7072	48, 49, 52
2799 713x	48, 52
2799 7145	50, 52, 120, 121
2799 7147	271
2799 7155	48, 49, 52
27PV 3xxx	121

Код заказа	Страницы
27PV 4xxx	120
27PV 6xxx	121
27PV 8xxx	120
2900 xxxx	71
2901 xxxx	85
2905 xxxx	72
291x xxxx	71, 72
292x xxxx	71, 72
2998 0003	76, 85, 86, 91, 94, 181, 185
2998 0004	76, 91, 94, 181, 185
2998 001x	55
2998 002x	55
2998 003x	55
2998 3080	76
2998 3120	76, 85, 86, 91, 94, 181
2998 3180	181, 184
2998 4080	76
2998 4120	76, 91, 94, 181
2998 4180	181, 184
2999 0xxx	440, 444
2999 1xxx	440, 444
2999 8707	59
3031 xxxx	435
3033 xxxx	439
3115 xxxx	434
3117 xxxx	437
3125 xxxx	434
3127 xxxx	437
316x xxxx	438
317x xxxx	438
3211 xxxx	444
3215 xxxx	440
3221 xxxx	444
3225 xxxx	440
324x xxxx	448
3261 xxxx	444
3265 xxxx	440
3271 xxxx	444
3275 xxxx	440
3290 6xxx	440, 444
3290 7xxx	441, 444
350x xxxx	91
352x xxxx	181
3615 2005	152, 175
3615 2006	152
3615 2010	152
3615 2011	152, 175
3615 2012	152
3615 2015	153, 176
3615 2016	153, 176
3615 202x	153, 176
3615 203x	153, 176
3615 3005	152, 175
3615 3006	152
3615 3010	152
3615 3011	152, 175
3615 3012	152
3615 3015	153, 176
3615 3016	153, 176
3615 302x	153, 176
3615 303x	153, 176
3615 6005	152, 175
3615 6006	152
3615 6010	152
3615 6011	152, 175
3615 6012	152
3615 6015	153, 176
3615 6016	153, 176
3615 602x	153, 176
3615 603x	153, 176
3629 4012	152, 158

# Коды заказа

Код заказа	Страницы	Код заказа	Страницы	Код заказа	Страницы	Код заказа	Страницы
3629 4013	158	3831 6010	154	3998 304x	91, 94, 181, 184	4109 1006	261, 271, 279
3629 7900	152, 158, 175	3831 6011	154, 175	3998 306x	91, 94, 181, 184	4109 2007	261
3629 7901	от 71 до 73, 152, 153, 158, 175, 176, 178	3831 6012	154	3998 3120	181, 184	4109 202x	276, 278
3629 7903	165	3831 6015	155, 177	3998 4016	75, от 152 до 157, 163	4109 206x	276, 278
3629 7910	158	3831 6016	155, 177	3998 4025	75, 153, 155, 157, 163	4109 3xxx	299, 301, 303, 306, 308
3629 7913	77, 165	3831 602x	155, 177	3998 404x	91, 94, 181, 184	4109 401x	271, 299, 301, 303, 306, 308
3629 9xxx	161	3831 6038	155	3998 406x	91, 94, 181, 184	4109 402x	271, 299, 301, 303, 306, 308
363x xxxx	152, 154, 156	3831 6039	177	3998 4120	181, 184	4109 403x	271, 299, 301, 303, 306, 308
365x xxxx	181	3890 2xxx	178, 179	3999 0001	39, 42, 152, 162	4109 4050	299, 301, 303, 306, 308
368x xxxx	178	3890 3xxx	178, 179	3999 0002	39, 42, 152	4109 406x	271, 299, 301, 303, 306, 308
369x xxxx	412	3890 8xxx	176, 177	3999 0003	163	4109 408x	271, 299, 301, 303, 306, 308
36Ux xxxx	178	3890 9xxx	176, 177	3999 0021	71, 72, 74, 75, 152, 153, 162, 175, 176, 178	4109 4120	299, 301, 303, 306, 308
3811 2063	153, 155, 176, 177	3894 xxxx	164	3999 0022	71, 72, 74, 75, 152, 153, 162, 175, 176	4109 4160	271, 299, 301, 303, 306, 308
3811 208x	153, 155	3898 2040	155, 163	3999 0031	91, 94, 181, 183	4109 8507	59
3811 21xx	153, 155	3898 208x	153, 155, 157, 163, 178, 179	3999 0041	75, 163	4116 xxxx	456
3811 3063	153, 155, 176, 177	3898 21xx	153, 155, 157, 163, 178, 179	3999 0042	75	4119 xxxx	457
3811 308x	153, 155	3898 3040	155, 163	3999 0043	75	4190 xxxx	255
3811 31xx	153, 155	3898 308x	153, 155, 157, 163, 178, 179	3999 0044	75	4199 3018	от 120 до 122
3811 6063	153, 155, 176, 177	3898 31xx	153, 155, 157, 163, 178, 179	3999 005x	91, 94, 181, 183	4199 3019	122
3811 608x	153, 155	3898 4040	155	3999 0103	163	4199 5012	50, 52, от 255 до 257, 276
3811 61xx	153, 155	3898 408x	153, 155, 157, 163	3999 011x	94, 183	4199 7146	256, 257
3815 2xxx	157	3898 41xx	153, 155, 157, 163	3999 014x	163	41Ax xxxx	254
3815 300x	156	3898 6040	163	3999 02xx	163	41Px xxxx	276
3815 3010	156	3899 0400	160	3999 0600	162	4212 xxxx	456
3815 3011	156	3899 1xxx	от 152 до 157, 164	3999 070x	24, 28, 42, 71, 72, 74, 75, 113, 115, от 153 до 157, 162, от 175 до 179	4215 xxxx	453
3815 3012	156	3899 2xxx	179	3999 0710	162	4220 xxxx	241
3815 3015	157	3899 31xx	от 152 до 157, 164	3999 2839	179	4221 xxxx	452
3815 3016	157	3899 33xx	от 152 до 157, 164	3999 31xx	93, 184	4230 xxxx	241
3815 302x	157	3899 3Uxx	179	3999 32xx	93, 184	4231 xxxx	452
3815 303x	157	3899 6011	153, 158, 176, 178	3999 34xx	93, 184	4240 xxxx	241
3815 306x	157	3899 7011	153, 158, 177	3999 3839	179	4241 xxxx	452
3815 308x	157	3899 8xxx	177	3999 4110	93, 184	4250 xxxx	241
3815 31xx	157	3899 9xxx	177	3999 6012	91, 92, 181, 182	4259 1xxx	241, 242
3815 600x	156	38U1 202x	179	3999 6013	91	4259 2xxx	241, 242
3815 6010	156	38U1 203x	179	3999 6107	95	4259 3xxx	241, 242
3815 6011	156	38U1 205x	178, 179	3999 6117	185	4259 4xxx	241, 242
3815 6012	156	38U1 206x	178, 179	3999 6201	181, 182	4259 5xxx	241, 242
3815 6015	157	38U1 208x	178, 179	3999 6203	91, 92, 181, 182	4259 9xxx	241
3815 6016	157	38U1 21xx	178, 179	3999 7007	95	429x xxxx	241
3815 602x	157	38U1 302x	179	3999 701x	177	440x xxxx	441, 444
3815 603x	157	38U1 303x	179	3999 702x	177	441x xxxx	455
3815 606x	157	38U1 305x	178, 179	3999 703x	177	4430 xxxx	249
3815 608x	157	38U1 306x	178, 179	3999 80xx	177	4439 0001	249, 250
3815 61xx	157	38U1 308x	178, 179	3999 8104	95, 185	4439 5012	40, 249
3819 9120	164	38U1 31xx	178, 179	3999 82xx	163	444x xxxx	249
3829 7923	165	3990 1xxx	93, 183	3999 83xx	163	449x xxxx	249, 250
3829 9120	164	3990 2012	183	3999 84xx	163	4500 001x	408
3829 93xx	161	3990 202x	93, 183	3999 89xx	163	4500 002x	408
3831 2005	154, 175	3990 204x	93, 183	3999 9xxx	177	4500 003x	409
3831 2006	154	3990 22xx	93, 183	3999 90xx	448	4500 01xx	407
3831 2010	154	3990 2839	178, 179	4100 7xxx	256	4501 xxxx	406
3831 2011	154, 175	3990 30xx	93, 183	4100 90xx	256	4502 xxxx	407
3831 2012	154	3990 31xx	93, 183	4100 91xx	256	4503 xxxx	407
3831 2015	155, 177	3990 32xx	93, 183	4100 98xx	271	4504 xxxx	407
3831 2016	155, 177	3990 33xx	93, 183	4109 0019	от 254 до 256, 258	4505 xxxx	407
3831 202x	155, 177	3990 3839	178, 179	4109 0021	137, 138, от 254 до 256, 259, 271, 276, 278	4510 xxxx	381
3831 2038	155	3990 4xxx	93, 183	4109 0025	от 254 до 256, 258, 278	4512 xxxx	381
3831 2039	177	3990 7xxx	176, 177	4109 003x	от 254 до 256, 258	4513 xxxx	381
3831 3005	154, 175	3990 8xxx	176, 177	4109 005x	от 254 до 256, 258	4514 xxxx	381
3831 3006	154	3991 xxxx	93, 183	4109 006x	от 254 до 256, 258, 278	4516 xxxx	385
3831 3010	154	3993 xxxx	93	4109 008x	от 254 до 256, 258	4518 xxxx	383
3831 3011	154, 175	3994 0xxx	164	4109 01xx	от 254 до 256, 258	47xx xxxx	338
3831 3012	154	3994 13xx	181, 184	4109 02xx	259, 309	48xx xxxx	306, 312
3831 3015	155, 177	3994 14xx	181, 184	4109 03xx	259, 309	4941 36xx	331
3831 3016	155, 177	3994 1901	164	4109 1002	261, 271, 279	4941 3723	331
3831 302x	155, 177	3994 1902	164, 184	4109 1004	261	4941 3724	333
3831 3038	155	3998 2016	от 152 до 156, 163			4941 3740	331
3831 3039	177	3998 2025	153, 155, 163, 178, 179			4941 3741	333
3831 6005	154, 175	3998 3016	75, от 152 до 157, 163			4942 xxxx	335
3831 6006	154	3998 3025	75, 153, 155, 157, 163, 178, 179			4950 0xxx	339

Код заказа	Страницы	Код заказа	Страницы	Код заказа	Страницы	Код заказа	Страницы
4950 6xxx	338	5024 9034	388	5413 301x	414	6600 xxxx	192
4981 04xx	349	5024 9041	388	5413 3020	41, 414	6601 xxxx	193
4981 05xx	347	5024 9042	390	5413 3025	414	6692 xxxx	192
4981 10xx	345	5024 9044	388	5413 304x	414	6693 xxxx	193
4981 15xx	343	5025 5100	394, 395	5413 401x	414	6702 xxxx	192
4982 04xx	353	5025 5105	394	5413 4020	41, 414	6703 xxxx	193
4982 0719	351	5025 511x	394	5413 4025	414	6712 xxxx	192
4982 14xx	353	5025 512x	394, 395	5413 404x	414	6713 xxxx	193
4982 17xx	351	5025 513x	394, 395	5414 0xxx	410	6722 xxxx	192
4982 2xxx	341	5025 52xx	395	5414 1750	371	6723 xxxx	193
4983 xxxx	355	5026 xxxx	405	5420 2426	411	6732 xxxx	192
4985 xxxx	359	5027 xxxx	397	5420 4xxx	410	6733 xxxx	193
4986 xxxx	359	5028 0410	404	5421 xxxx	411	6746 xxxx	192
4987 xxxx	359	5028 0411	404, 413	5601 5005	211	6747 xxxx	193
5000 000x	419	5028 0412	404, 413	56PV 9901	222	6852 xxxx	192
5000 0010	417	5028 0413	404, 413	5701 0xxx	211	6853 xxxx	193
5000 0011	417	5028 0415	404, 413	5701 9xxx	212	6862 xxxx	192
5000 0012	417	5028 042x	413	5702 0xxx	211	6863 xxxx	193
5000 0015	419	5028 045x	413	5702 5xxx	211	6872 xxxx	192
5000 0016	419	5028 047x	413	5702 9xxx	212	6873 xxxx	193
5000 0017	418	5031 xxxx	399	5703 0xxx	211	6882 xxxx	192
5000 0018	419	5032 xxxx	400	5703 5xxx	211	6883 xxxx	193
5000 0023	417	5038 xxxx	400	5703 9xxx	212	6896 xxxx	192
5000 0024	417	5039 xxxx	400	5704 xxxx	212	6897 xxxx	193
5000 0025	417	509x xxxx	371	5711 xxxx	421	7739 0025	419
5000 0026	417	510x xxxx	369	5712 xxxx	421	7769 9999	165, 185
5000 0027	418	5110 0062	370	5713 xxxx	422	9503 xxxx	291
5000 0028	417	5110 1xxx	369	5715 xxxx	421	9505 xxxx	291
5000 0029	417	5110 2xxx	369	5716 xxxx	422	9506 xxxx	291
5000 003x	417	5110 4xxx	369	5719 0010	423	9509 4012	291, 292
5000 0041	29, 418	5111 xxxx	372	5719 02xx	422	951x xxxx	291
5000 0042	418	5119 00xx	371	5719 04xx	422	952x xxxx	299
5000 0043	418	5119 0606	372	5719 0610	423	953x xxxx	299
5000 0044	418	5119 44xx	381	5719 0714	422	954x xxxx	301
5000 0045	419	5119 45xx	381	5719 2xxx	421	955x xxxx	303
5000 0046	419	5119 46xx	398	5719 3xxx	421	957x xxxx	306, 307
5000 0047	419	5119 5045	419	5719 5xxx	421	9594 xxxx	291, 292
5000 0051	29, 418	514x xxxx	369	5719 7xxx	421	9599 0000	313
5000 0057	417	516x xxxx	369	5719 9xxx	421	9599 0003	299, 301, 303, 307, 311
5000 0058	417	5190 000x	371	57Px xxxx	229	9599 0004	299, 301, 303, 307, 311
5000 006x	419	5190 0012	370	58xx xxxx	418	9599 1xxx	307, 312
5000 0100	418	5190 0040	372	6012 xxxx	191	9599 2010	313
5000 012x	417	5190 0063	371	6013 xxxx	191	9599 2020	307, 313
5000 013x	417	5190 0064	371	6019 0000	191, 194	9599 4001	291, 292
5000 03xx	418	5190 0066	370	6022 xxxx	191	9599 4002	291, 292
5000 1021	417	5190 010x	370	6023 xxxx	191	9599 4003	291, 292
5000 13xx	418	5190 012x	372	6029 0000	161, 191, 194	9599 4004	292
5000 4xxx	418	5190 04xx	372	6032 xxxx	191	9599 4005	292
5021 xxxx	402	5190 06xx	372	6033 xxxx	191	Nxxx xxxx	413
5022 0xxx	402	5191 xxxx	370	6039 0000	161, 191, 194	SA10 420x	417
5022 5110	396	5192 xxxx	370	605x xxxx	191	SA10 421x	418
5023 01xx	403	52xx xxxx	419	606x xxxx	191	SA12 420x	417
5023 03xx	398	5400 3016	57, 76, 165, 409	60Px xxxx	222	SA12 421x	418
5023 04xx	398	5400 302x	57, 76, 95, 165, 409	61xx xxxx	222	SA13 420x	417
5023 6110	396	5400 304x	57, 76, 95, 165, 409	6401 0011	194	SA13 421x	418
5024 5xxx	392	5400 3063	57, 76, 95, 409	642x xxxx	161, от 192 до 194	U000 0110	365
5024 6xxx	388	5400 32xx	409	644x xxxx	161, от 192 до 194	U000 03xx	364
5024 7xxx	390	5400 4016	57, 76, 165, 409	6500 0xxx	231	U000 04xx	364
5024 8xxx	390	5400 402x	57, 76, 95, 165, 409	6500 1010	202	U000 05xx	364
5024 9000	388, 390	5400 404x	57, 76, 95, 165, 409	6501 1010	203	U000 06xx	364
5024 9001	388, 390, 392	5400 4063	57, 76, 95, 409	6501 1011	204	U000 08xx	364
5024 9002	398	5400 42xx	409	6501 1012	205	U000 1xxx	364
5024 9031	388	5410 xxxx	410	6501 1013	205	U000 2xxx	365
5024 9032	390	5411 xxxx	56, 414	6511 1011	231	U000 5xxx	365
5024 9033	392	5412 xxxx	412	65Px xxxx	222, 231		













Модель: SOCOMEC  
Производство: SOCOMEC  
Фотографии: Martin Bernhart i Studio Objectif  
Печать: GRASPO CZ, a.s. Pod Šternberkem 324  
763 02 Zlín – Czech Republic  
IČ: 255 86 092  
Bureau France: Nord Est Offset



# Socomec во всем мире

## РОССИЯ

Critical Power / Power Control & Safety /  
Energy Efficiency / Solar Power  
4-ая ул. 8 Марта, 6А, 407  
125167 - Москва  
Тел. 495 775 19 85  
факс 495 775 19 85  
info.ru@socomec.com

## В ЕВРОПЕ

### БЕЛЬГИЯ

Critical Power / Power Control & Safety /  
Energy Efficiency / Solar Power  
info.be@socomec.com

### ВЕЛИКОБРИТАНИЯ

Critical Power  
info.ups.uk@socomec.com  
Power Control & Safety / Energy Efficiency  
info.scp.uk@socomec.com

### ГЕРМАНИЯ

Critical Power  
info.ups.de@socomec.com  
Power Control & Safety / Energy Efficiency  
info.scp.de@socomec.com

### ИСПАНИЯ

Critical Power / Power Control & Safety /  
Energy Efficiency / Solar Power  
info.es@socomec.com

### ИТАЛИЯ

Critical Power  
info.ups.it@socomec.com  
Power Control & Safety / Energy Efficiency  
info.scp.it@socomec.com  
Solar Power  
info.solar.it@socomec.com

### НИДЕРЛАНДЫ

Critical Power / Power Control & Safety /  
Energy Efficiency / Solar Power  
info.nl@socomec.com

### ПОЛЬША

Critical Power  
info.ups.pl@socomec.com  
Power Control & Safety / Energy Efficiency  
info.scp.pl@socomec.com

### ПОРТУГАЛИЯ

Critical Power / Solar Power  
info.ups.pt@socomec.com

### РУМЫНИЯ

Critical Power / Power Control & Safety /  
Energy Efficiency / Solar Power  
info.ro@socomec.com

### СЛОВЕНИЯ

Critical Power / Power Control & Safety /  
Energy Efficiency / Solar Power  
info.si@socomec.com

### ТУРЦИЯ

Critical Power / Power Control & Safety /  
Energy Efficiency / Solar Power  
info.tr@socomec.com

### ФРАНЦИЯ

Critical Power / Power Control & Safety /  
Energy Efficiency / Solar Power  
dcm.ups.fr@socomec.com

## В АЗИАТСКО-ТИХООКЕАНСКОМ РЕГИОНЕ

### АВСТРАЛИЯ

Critical Power  
info.ups.au@socomec.com

### ВЬЕТНАМ

Critical Power  
info.ups.vn@socomec.com

### ИНДИЯ

Critical Power  
info.ups.in@socomec.com  
Power Control & Safety / Energy Efficiency  
info.scp.in@socomec.com  
Solar Power  
info.solar.in@socomec.com

### КИТАЙ

Critical Power / Power Control & Safety /  
Energy Efficiency  
info.cn@socomec.com

### СИНГАПУР

Critical Power / Power Control & Safety /  
Energy Efficiency  
info.sg@socomec.com

### ТАИЛАНД

Critical Power  
info.ups.th@socomec.com

## НА БЛИЖНЕМ ВОСТОКЕ

### ОБЪЕДИНЕННЫЕ АРАБСКИЕ ЭМИРАТЫ

Critical Power / Power Control & Safety /  
Energy Efficiency / Solar Power  
info.ae@socomec.com

## В АМЕРИКЕ

### США КАНАДА МЕКСИКА

Power Control & Safety / Energy Efficiency  
info.us@socomec.com

## ДРУГИЕ СТРАНЫ

### СЕВЕРНАЯ АФРИКА

Алжир / Марокко / Тунис  
info.naf@socomec.com

### АФРИКА

Другие страны  
info.africa@socomec.com

### ЮЖНАЯ ЕВРОПА

Кипр / Греция / Израиль / Мальта  
info.se@socomec.com

### ЮЖНАЯ АМЕРИКА

info.es@socomec.com

### ПОДРОБНЕЕ

[www.socomec.ru/worldwide](http://www.socomec.ru/worldwide)

## ГОЛОВНОЙ ОФИС

### ГРУППА SOCOMEC

S.A. SOCOMEC капитал 10 951 300 €  
R.C.S. Strasbourg B 548 500 149  
B.P. 60010 - 1, rue de Westhouse  
F-67235 Benfeld Cedex - FRANCE  
Тел. +33 3 88 57 41 41  
факс +33 3 88 74 08 00  
info.scp.isd@socomec.com

[www.socomec.ru](http://www.socomec.ru)

## ВАШ ДИСТРИБЬЮТОР

