

Defeating the interlock in ON position
Déverrouillage de porte en position I

⚠ DANGER / DANGER

HAZARDOUS VOLTAGE

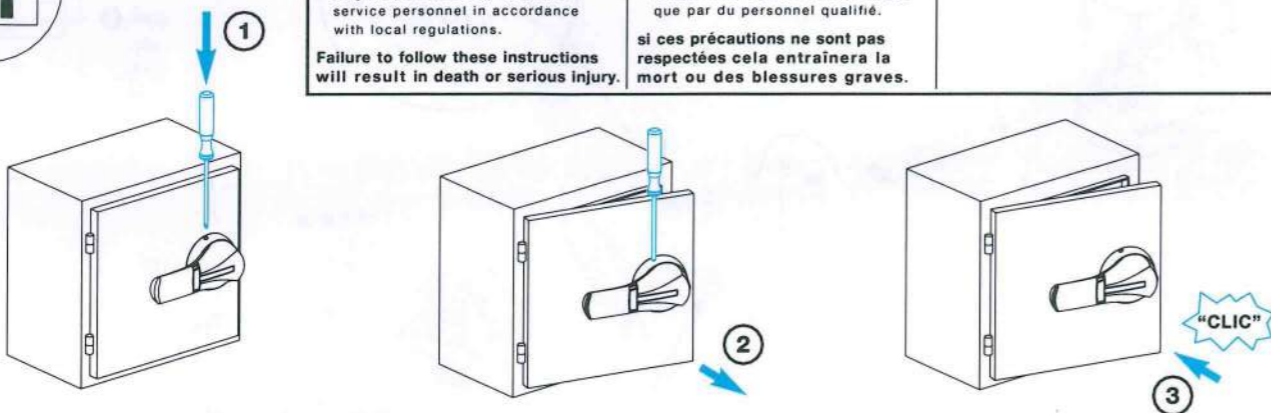
- Disconnect all power before servicing.
- Be sure enclosure is closed securely before operating device.
- Testing of live equipment should only be performed by qualified service personnel in accordance with local regulations.

Failure to follow these instructions will result in death or serious injury.

TENSION DANGEREUSE

- Couper l'alimentation avant intervention.
- S'assurer de la fermeture du coffret avant manoeuvre de l'appareil.
- Les essais des équipements sous tensions ne doivent être effectués que par du personnel qualifié.

si ces précautions ne sont pas respectées cela entraînera la mort ou des blessures graves.



NMO 532827-A

C	AEF	PRF	27-06-05
	ETABLI Issued	VERIFIE Checked	DATE Date

⚠ DANGER / DANGER

HAZARDOUS VOLTAGE

- This equipment must be installed and serviced only by qualified electrical personnel.
- Turn off all power supplying this equipment before working on or inside equipment.
- Always use a properly rated voltage sensing device to confirm power is off.
- Replace all devices, doors, and covers before turning on power to this equipment.

Failure to follow these instructions will result in death or serious injury.

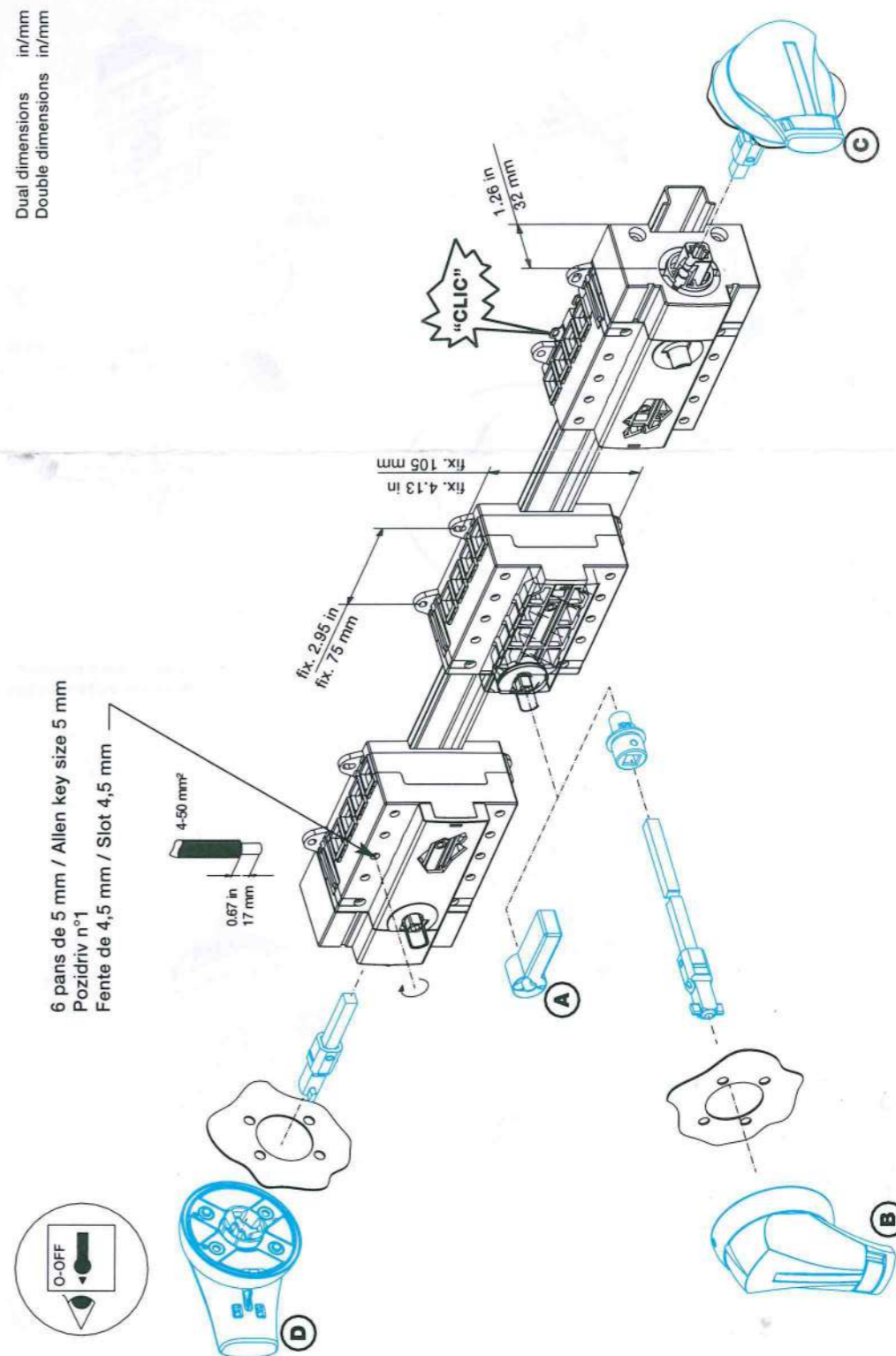
TENSION DANGEREUSE

- L'installation et l'entretien de cet appareil ne doivent être effectués que par du personnel qualifié.
- Coupez l'alimentation de cet appareil avant d'y travailler.
- Utilisez toujours un dispositif de détection de tension à valeur nominale approprié pour confirmer que toute alimentation est coupée.
- Remplacez tous les dispositifs, les portes et les couvercles avant de mettre cet appareil sous tension.

Si ces précautions ne sont pas respectées, cela entraînera la mort ou des blessures graves.

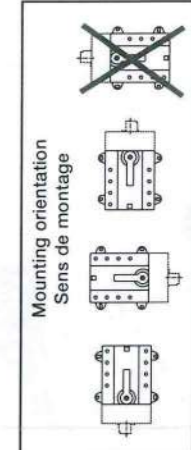
RECTO-VERSO / S blanc offset 100g/m² / I Noire pantonne black C -Bleu pantonne 299C / F 420x297

Dual dimensions in/mm
Double dimensions in/mm

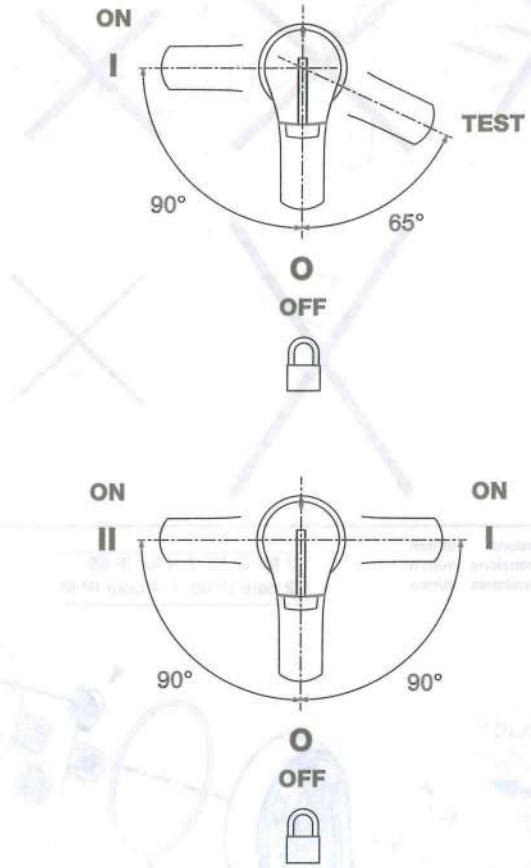
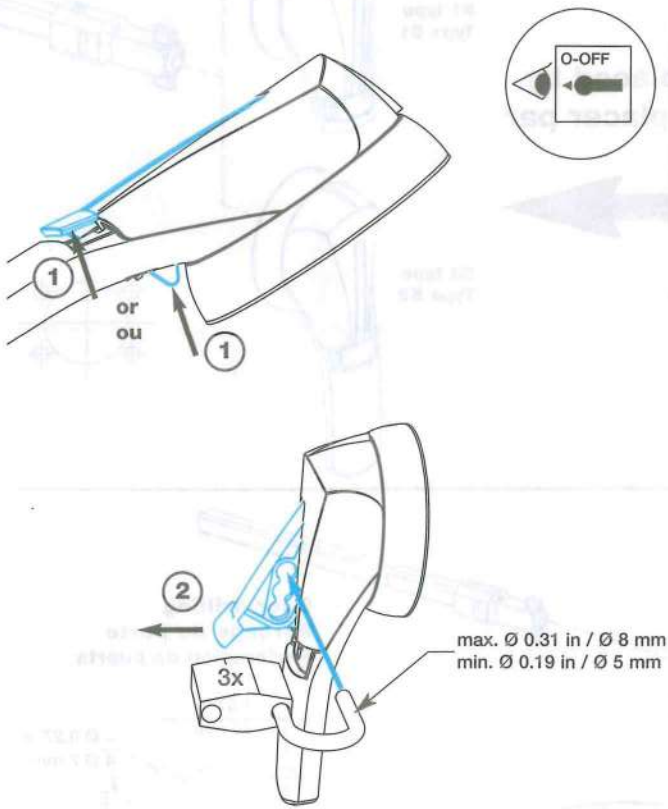


6 pans de 5 mm / Allen key size 5 mm
Pozidriv n°1
Fente de 4,5 mm / Slot 4,5 mm

- A** Direct operation
Commande directe
- B** Front operation
Commande frontale
- C** Right hand side operation
Commande latérale à droite
- D** Left hand side operation
Commande latérale à gauche



Padlocking the handle
Cadenassage de la poignée
Bloqueable para candados



Defeating the interlock in ON position
Déverrouillage de porte en position I et II
Desenganche del cerrojo en posición I y II

⚠ DANGER / DANGER / PELIGRO

HAZARDOUS VOLTAGE

- Disconnect all power before servicing.
- Be sure enclosure is closed securely before operating device.
- Testing of live equipment should only be performed by qualified service personnel in accordance with local regulations.

Failure to follow these instructions will result in death or serious injury.

TENSION DANGEREUSE

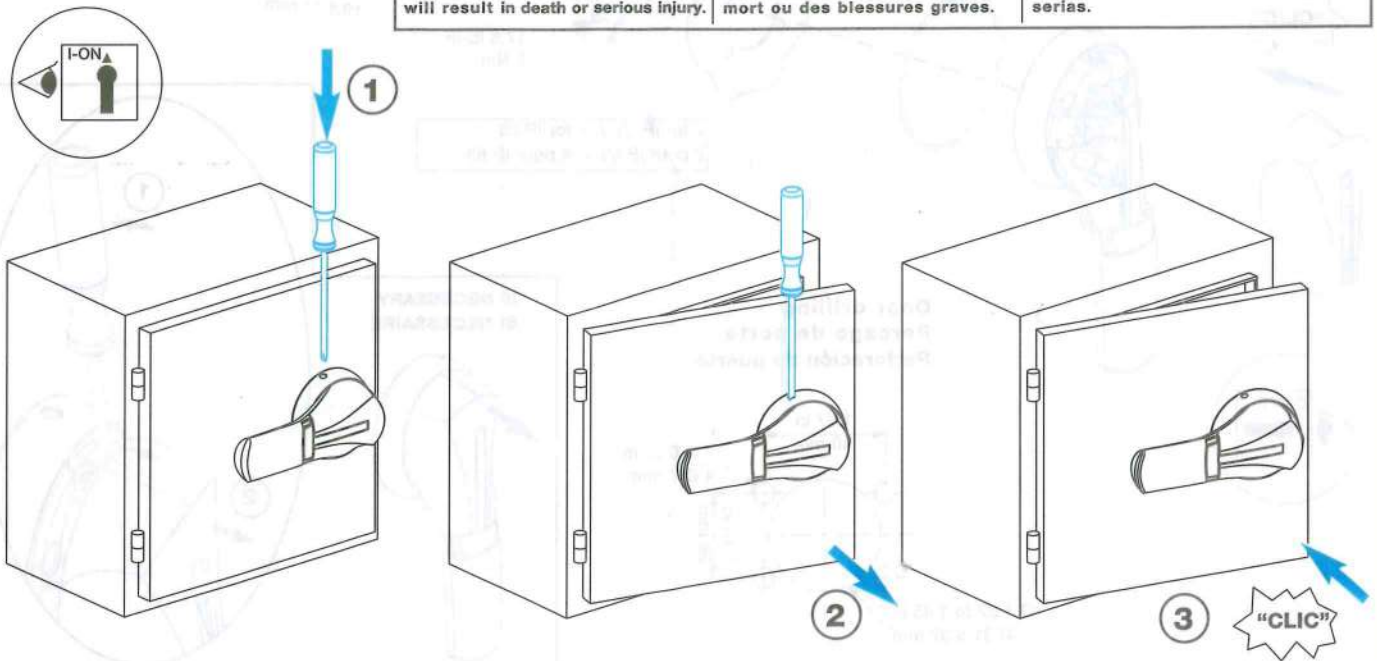
- Couper l'alimentation avant intervention.
- S'assurer de la fermeture du coffret avant manoeuvre de l'appareil.
- Les essais des équipements sous tensions ne doivent être effectués que par du personnel qualifié.

si ces précautions ne sont pas respectées cela entraînera la mort ou des blessures graves.

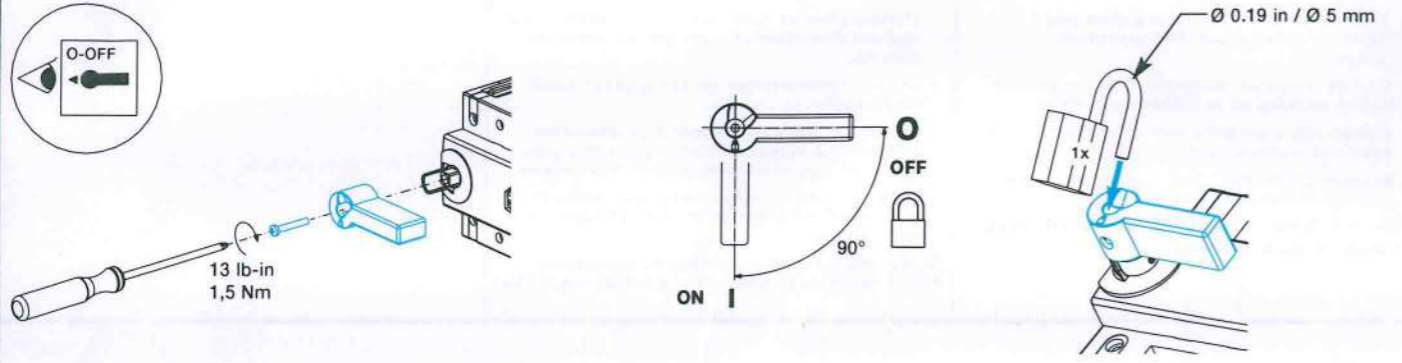
TENSION PELIGROSA

- Desenergice el equipo antes de una intervención.
- Asegurarse del cierre de la caja antes de manipular el equipo.
- Solamente el personal especializado debiera probar los equipos sobre tension.

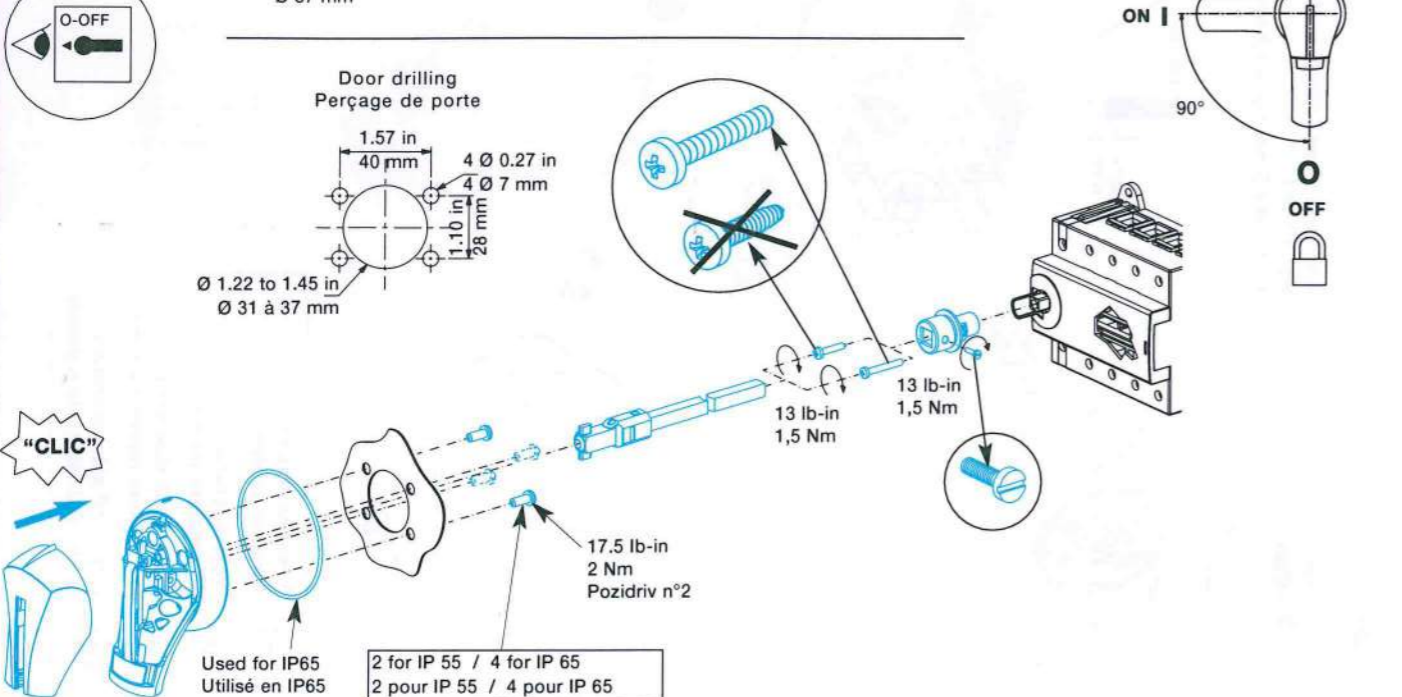
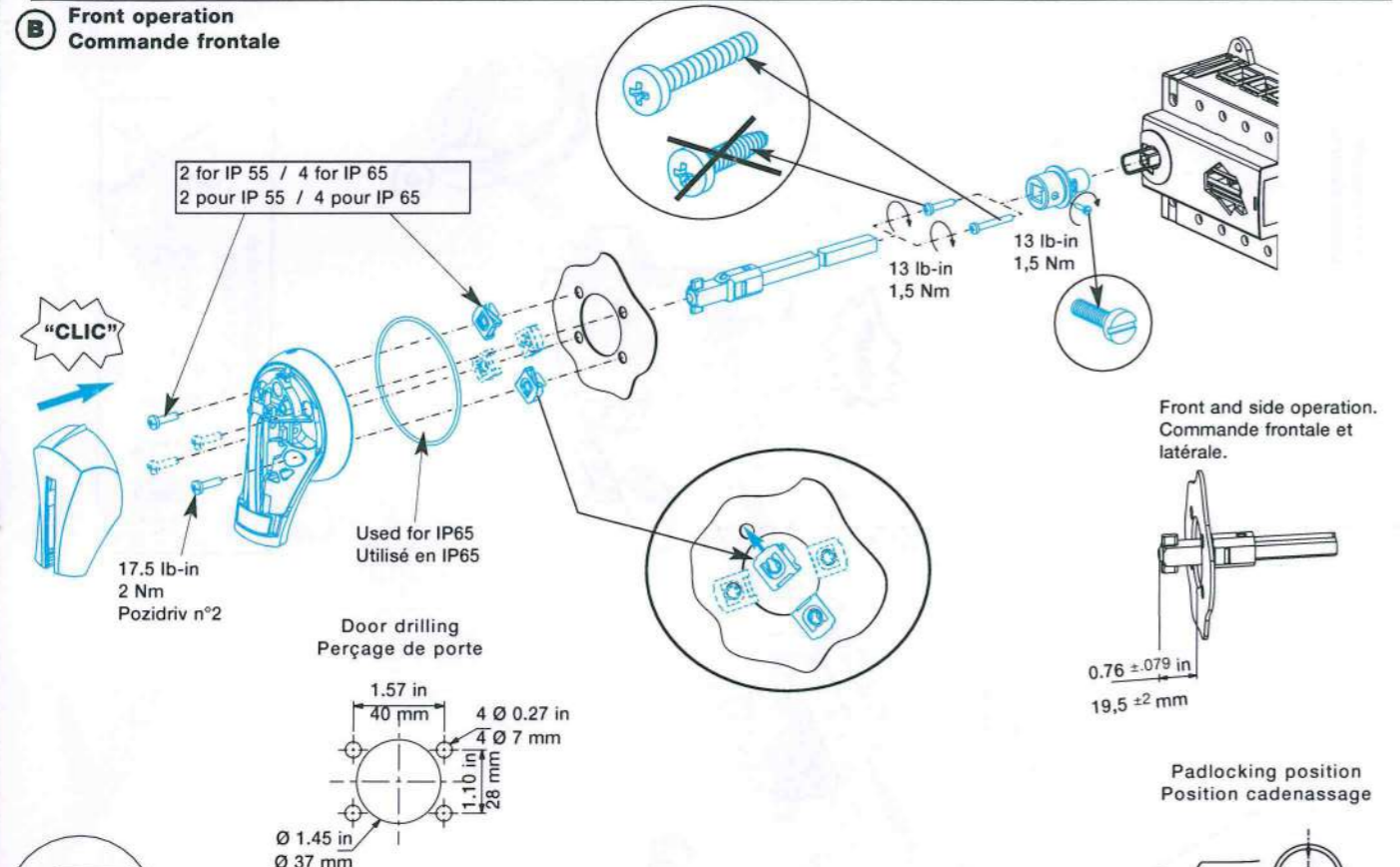
El incumplimiento de estas precauciones podrá causar la muerte o lesiones serias.



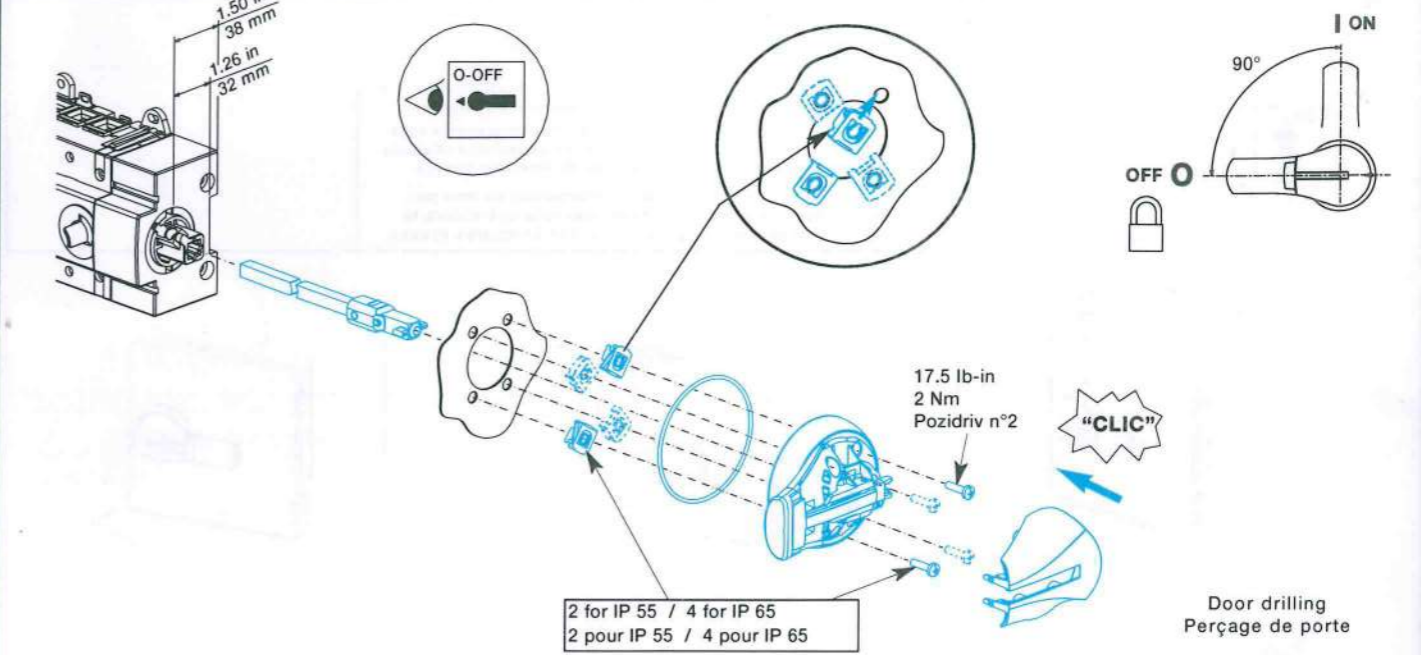
A Direct operation
Commande directe



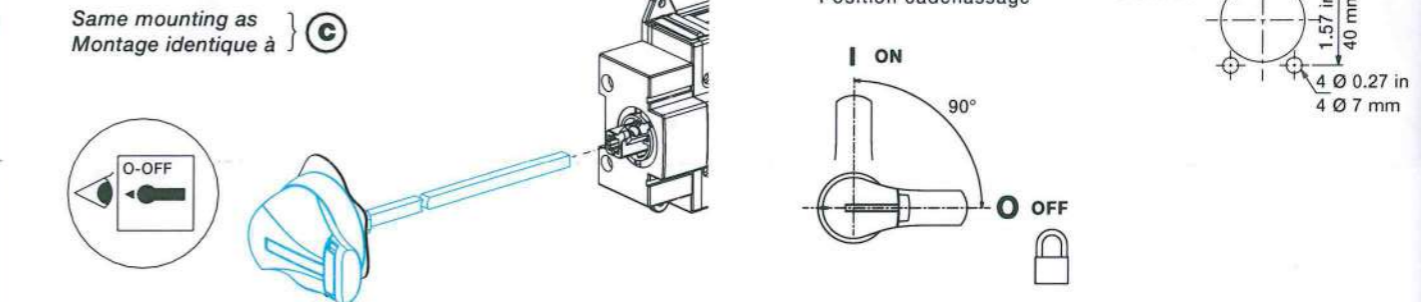
B Front operation
Commande frontale



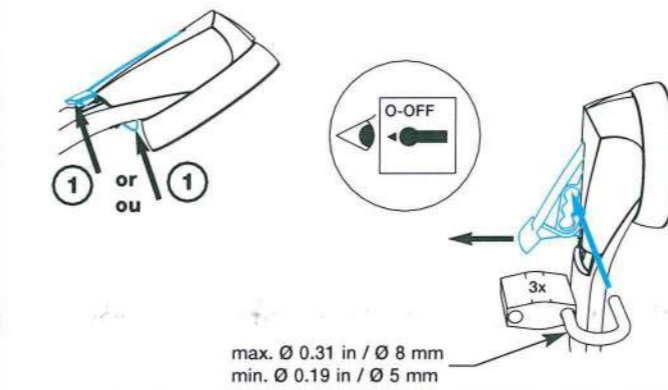
C Right hand side operation
Commande latérale à droite



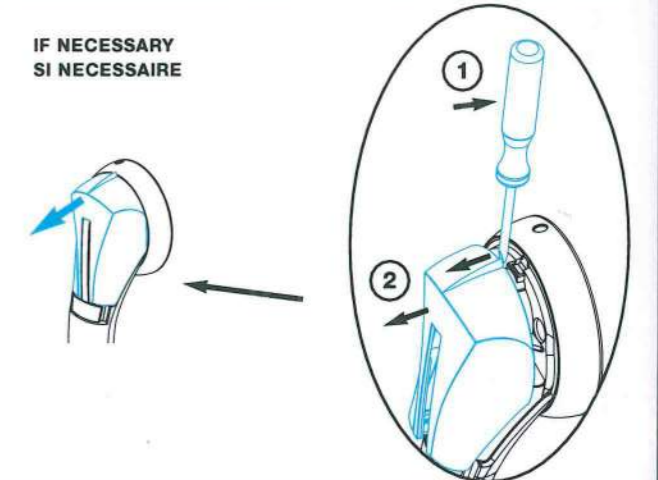
D Left hand side operation
Commande latérale à gauche



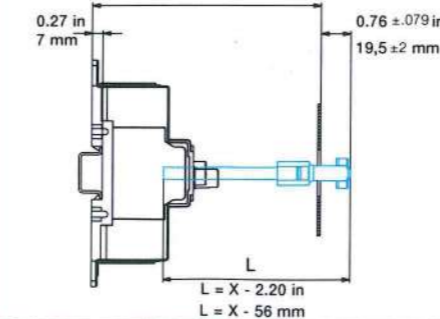
Padlocking the handle - Front and Side operation
Cadenassage de la poignée - Commande frontale et latérale



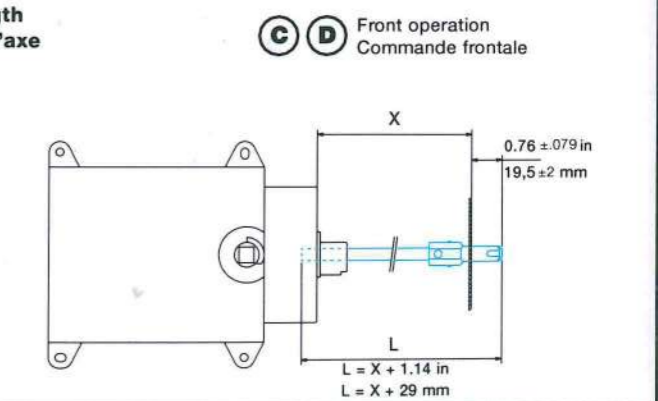
IF NECESSARY
SI NECESSAIRE

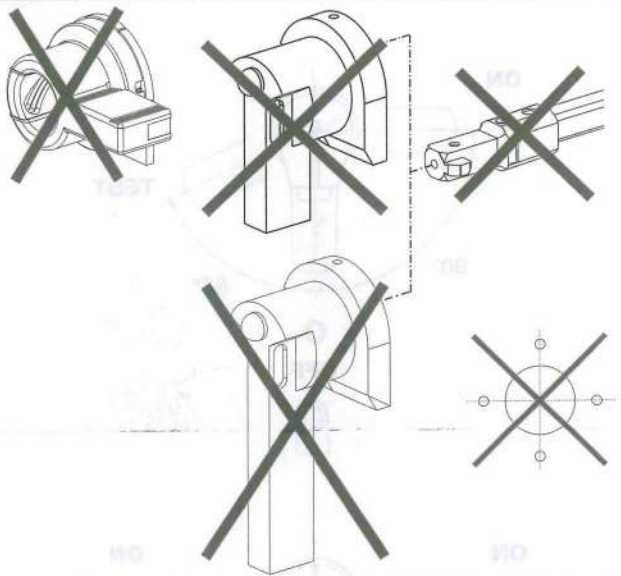


B Front operation
Commande frontale



Shaft length
Longueur d'axe

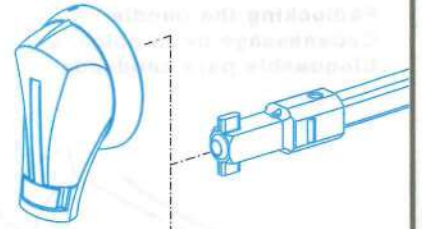




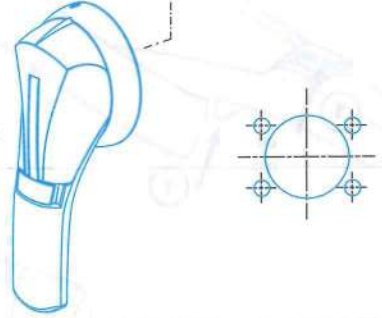
Replaced by
Remplacer par



S1 type
Type S1



S2 type
Type S2



Dual dimensions in/mm
Double dimensions in/mm
Doble dimensiones in/mm

2 for IP 55 / 4 for IP 65
2 pour IP 55 / 4 pour IP 65

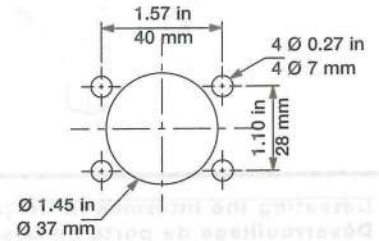
"CLIC"



17.5 lb-in
2 Nm

Used for IP65
Utilisé en IP65

Door drilling
Perçage de porte
Perforación de puerta



Used for IP65
Utilisé en IP65

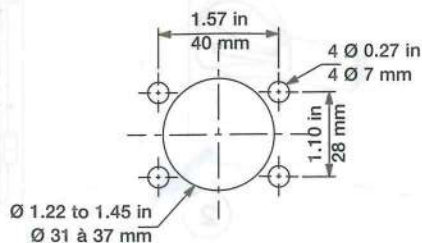
"CLIC"



0.76 ±0.079 in
19,5 ±2 mm

2 for IP 55 / 4 for IP 65
2 pour IP 55 / 4 pour IP 65

Door drilling
Perçage de porte
Perforación de puerta



IF NECESSARY
SI NECESSAIRE

