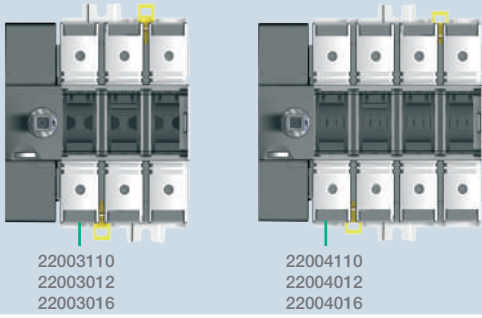




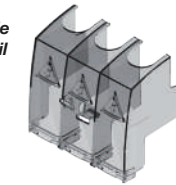
- GB** Instruction sheet
- F** Notice d'utilisation
- E** Instrucciones de servicio

Edition 02/11 - IS 533745-G / RECTO-VERSO / S blanc offset quadri 80g/m²



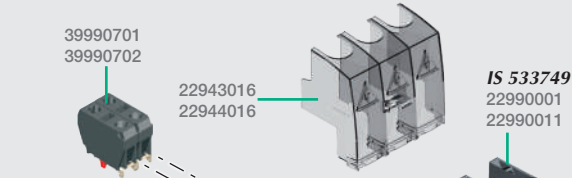
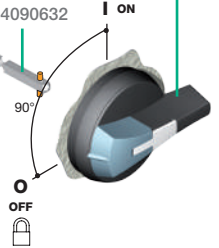
⚠ Must be used for side operation with DIN rail

5000 0041
5000 0051



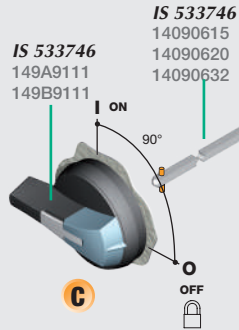
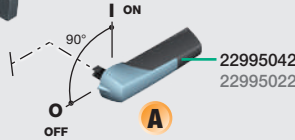
IS 533746
14919111
14939111
14949111
149D9111
149E9111

IS 533746
14090615
14090620
14090632

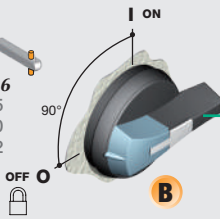


⚠ Must be used for side operation with DIN rail

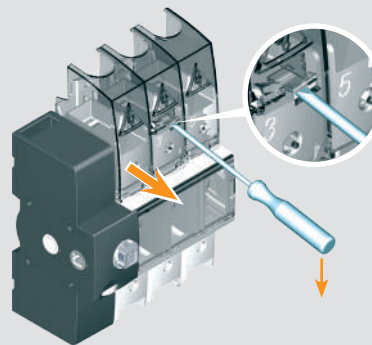
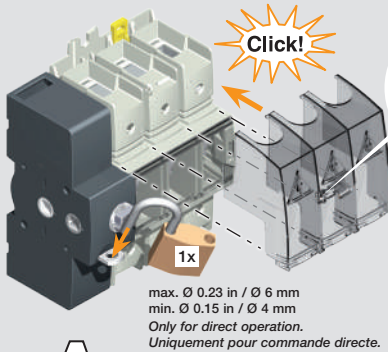
5000 0041
5000 0051



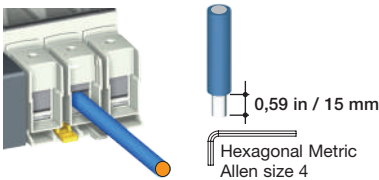
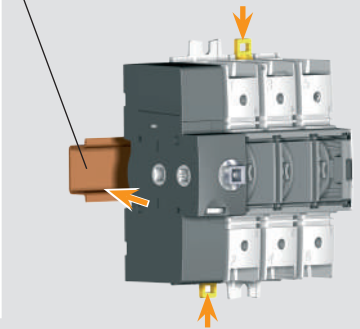
IS 533746
14090615
14090620
14090632



IS 533746
14919111
149D9111
14910111
149D0111
14939111
149E9111
14949111
149E0111
14930111
14940111



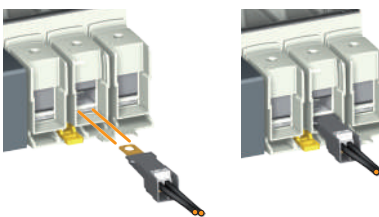
IEC 60715 (1.37 in / 35 mm)



Wire / Câble / Cable	Torque / Couple / Par de apriete
4 mm ² - 50 mm ²	35.4 lb.in / 4 Nm
10 to 1 AWG stranded	35.4 lb.in / 4 Nm
1/0 AWG stranded	39.8 lb.in / 4,5 Nm
2/0 AWG stranded	44.3 lb.in / 5 Nm
2/0 AWG compact stranded	48.7 lb.in / 5,5 Nm

Wire / Câble / Cable	Torque / Couple / Par de apriete
10 mm ² - 70 mm ²	35.4 lb.in / 4 Nm
# 12 to # 10 AWG solid	35.4 lb.in / 4 Nm

Dual dimensions in/mm
Double dimensions in/mm
Doble dimensiones in/mm



Wire / Câble / Cable	Torque / Couple / Par de apriete
0,5 mm ² - 1,0 mm ²	3.97 lb.in / 0,45 Nm
# 20 to # 18 AWG stranded	3.97 lb.in / 0,45 Nm
0,5 mm ² - 1,5 mm ²	3.97 lb.in / 0,45 Nm
# 20 to # 16 AWG solid	3.97 lb.in / 0,45 Nm

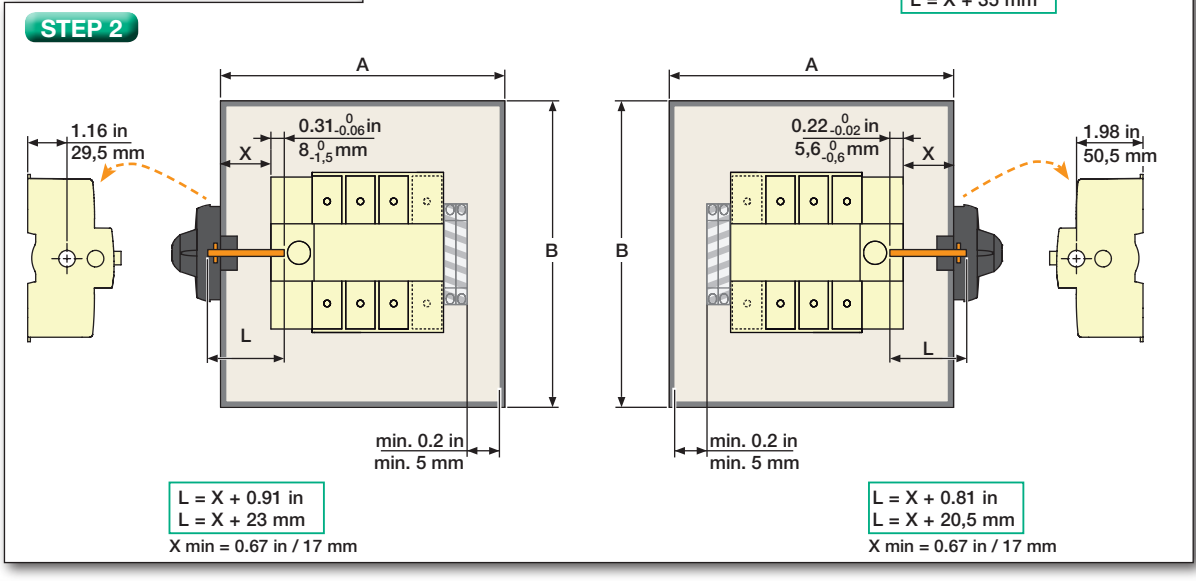
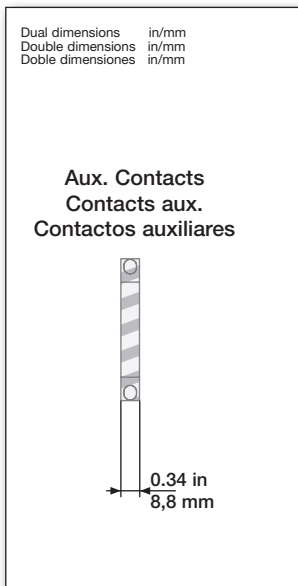
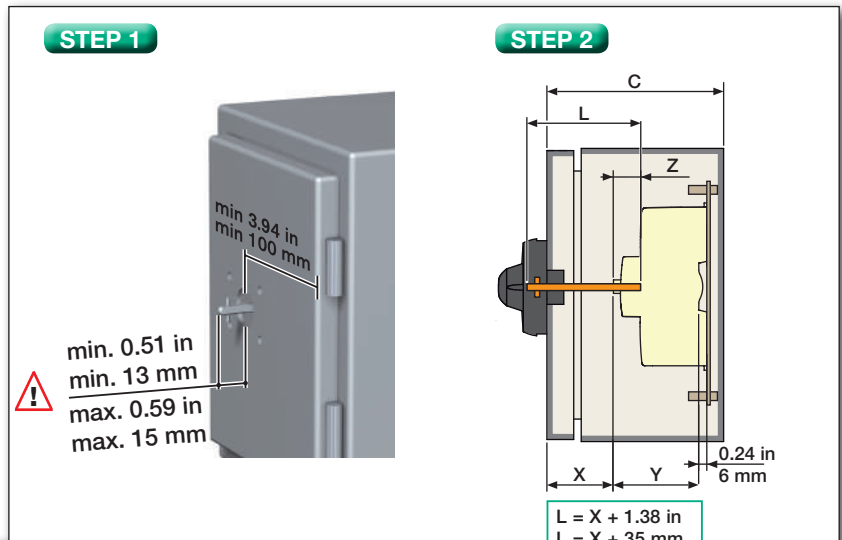
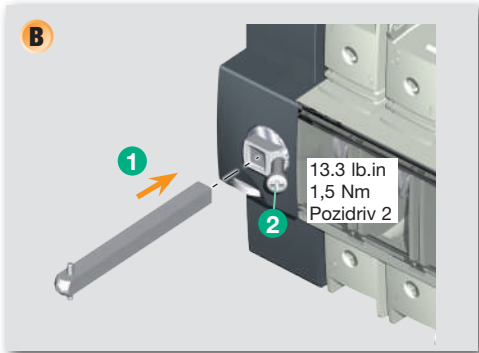
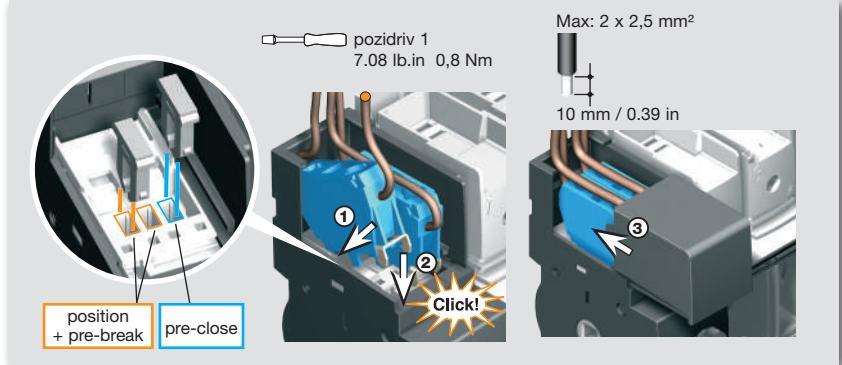
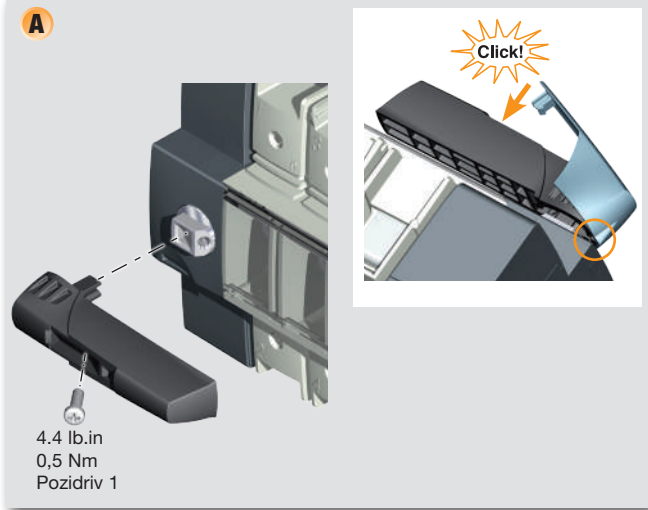


⚠ DANGER / PELIGRO

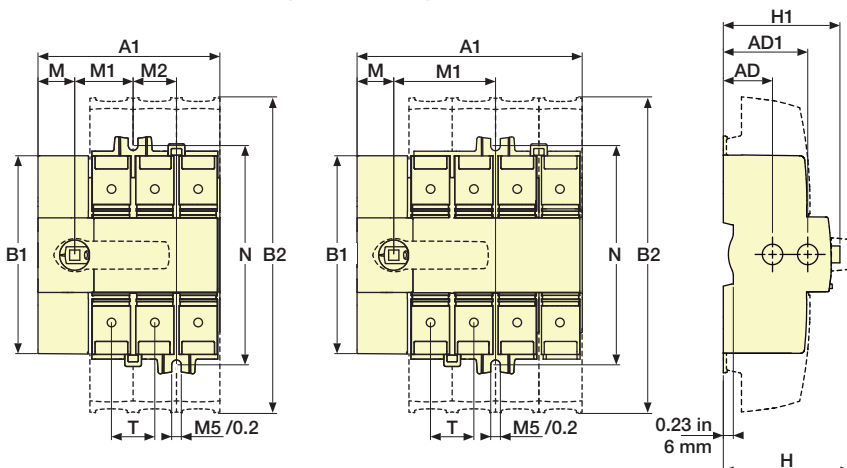
HAZARDOUS VOLTAGE. This equipment must be installed and serviced only by qualified electrical personnel. Turn off all power supplying this equipment before working on or inside equipment. Always use a properly rated voltage sensing device to confirm power is off. Replace all devices, doors, and covers before turning on power to this equipment. **Failure to follow these instructions will result in death or serious injury.**

TENSION DANGEREUSE. L'installation et l'entretien de cet appareil ne doivent être effectués que par du personnel qualifié. Coupez l'alimentation de cet appareil avant d'y travailler. Utilisez toujours un dispositif de détection de tension à valeur nominale approprié pour confirmer que toute alimentation est coupée. Remplacez tous les dispositifs, les portes et les couvercles avant de mettre cet appareil sous tension. **Si ces précautions ne sont pas respectées, cela entraînera la mort ou des blessures graves.**

TENSION PELIGROSA. Solamente el personal de mantenimiento eléctrico especializado deberá instalar y prestar servicios de mantenimiento a este equipo. Desenergice el equipo antes de realizar cualquier trabajo en él. Siempre utilice un dispositivo detector de tensión adecuado para confirmar la desenergización del equipo. Vuelva a colocar todos los dispositivos, las puertas y las cubiertas antes de energizar este equipo. **El incumplimiento de estas precauciones podrá causar la muerte o lesiones serias.**



Switch / Interrupteur / Interruptor



	3P		4P	
	in	mm	in	mm
A	6.41	163	7.44	189
B	10.2	259	10.2	259
C	4.52	115	4.52	115
A1	4.29	109	5.31	135
AD	1.16	29,5	1.16	29,5
AD1	1.98	50,5	1.98	50,5
B1	4.90	124,5	4.90	124,5
B2	7.44	189	7.44	189
H (for 22995042)	3.30	84	3.30	84
H (for 22995022)	2.99	76	2.99	76
H1	2.75	70	2.75	70
M	0.86	22	0.86	22
M1	1.37	35	2.40	61
M2	1.02	26	/	/
N	5.19	132	5.19	132
T	1.02	26	1.02	26
Y	2.52	64	2.52	64
Z min.	0.63	16	0.63	16
Z max.	0.83	21	0.83	21