



Трансформаторы тока - Тип А

Для RESYS и DIRIS A80

Электронная защита



TRANSFORMATORS TOCA (WR)



TRANSFORMATORS TOCA (WS)

new



TRANSFORMATORS TOCA (ΔIC)

Решение для

- ▶ промышленность
- ▶ инфраструктура
- ▶ здания и сооружения с не критической нагрузкой
- ▶ OEM
- ▶ возобновляемые источники энергии



Сильные стороны

- ▶ полная продуктовая линейка
- ▶ большой выбор возможностей крепления (ΔIC)
- ▶ запатентованный фиксатор кабеля (ΔIC)

Соответствие стандартам

- ▶ IEC 60044-1



Функции

Установка средств защиты и сигнализации, например реле утечки на землю, требует применения **трансформаторов тока**.

Активные проводники проходят сквозь отверстие трансформатора тока, и дифференциальная сумма векторов тока позволяет определить токи утечки на землю.

Токовые трансформаторы компании SOCOMEC отвечают всем стандартам точности измерений и подходят для использования к RESYS M40/P40 и DIRIS A80.

Трансформаторы закрытого типа (серии ΔIC, WR и TFR) или с разъемным сердечником (серии WS), подходят для любых конфигураций.

Преимущества

Полная продуктовая линейка

- Доступны все размеры и типы трансформаторов, что дает возможность применения с любыми типами и размерами проводов и шин.

Большой выбор возможностей крепления (ΔIC)

- Трансформаторы типа ΔIC могут монтироваться на DIN-рейку, на монтажную панель или прямо на кабель. Эти продукты гарантируют легкую и быструю прокладку кабеля и могут быть легко адаптированы в ограниченное пространство.

Запатентованный фиксатор кабеля (ΔIC)

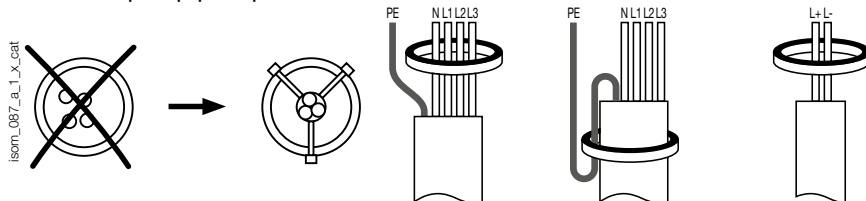
- Фиксатор кабеля SOCOMEC является запатентованной разработкой. Кабель идеально центруется в трансформаторе, что обеспечивает точное измерение и улучшенную стойкость к сетевым помехам. Это также позволяет осуществлять прямой монтаж трансформатора на кабель.

Применение

Все активные проводники должны проходить через окно трансформатора. Провод заземления не должен проходить через окно трансформатора или может пройти один раз для каждого направления.

Установка, ограничивающая искажения во время выключения большой нагрузки

Установка трансформаторов



Характеристики

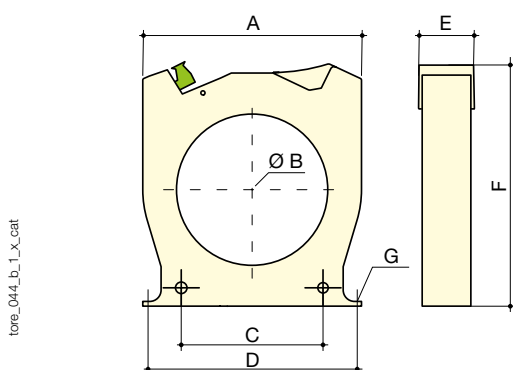
Электрические характеристики серии ΔIC	
Стандарт изоляции	согласно IEC 60664-1 ⁽¹⁾
Напряжение пробоя изоляции	800 В AC
Номинальное импульсное напряжение	8 кВ
Диэлектрические свойства	6 кВ
Степень загрязнения	3
Коэффициент трансформации	600 / 1
Номинальный ток первичной обмотки	10 А
Номинальная мощность	20 мВ·А
Макс. класс точности	3
Рабочая температура	-40 ... +80°C
Класс воспламеняемости	UL94V-0

Электрические характеристики серий WR, TFR и WS	
Стандарт изоляции	согласно IEC 60664-1 ⁽¹⁾
Напряжение пробоя изоляции	690 В AC
Номинальное импульсное напряжение	8 кВ
Диэлектрические свойства	6 кВ
Степень загрязнения	3
Коэффициент трансформации	600 / 1
Номинальный ток первичной обмотки	10 А
Номинальная мощность	50 мВ·А
Макс. класс точности	5
Рабочая температура	-10 ... +55 °C
Класс воспламеняемости	UL94V-0

(1) Серия W-B: пожалуйста, проконсультируйтесь у нас.

Размеры

Закрытые трансформаторы - серия ΔIC



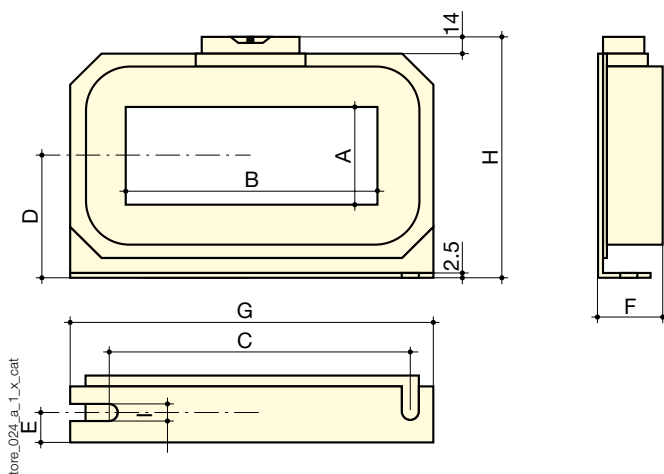
toe_044_b_1_x_cat

Размеры (мм)

Тип	A	B	C	D	E	F	G	Вес (кг)
ΔIC Ø15	53	17,3	27,8	50	26	81	M4	0,10
ΔIC Ø30	92	30	50	85	26	103,5	M4	0,13
ΔIC Ø50	102,5	50	50	90	26	125	M5	0,18
ΔIC Ø80	116	80	75	105	26	142,5	M5	0,22
ΔIC Ø120	163	120	100	150	26	182,5	M6	0,38
ΔIC Ø200	253	200	150	175 x 41,2	51	274	M6	0,88
ΔIC Ø300	370	300	200	250 x 41,5	50	390	M6	1,72

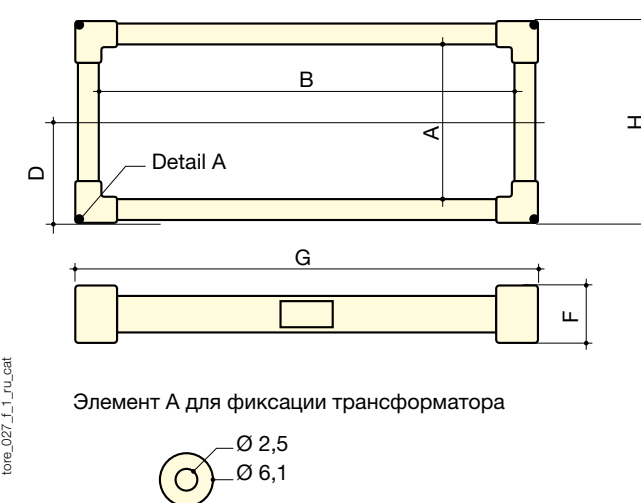
- A. Ширина
- B. Диаметр
- C. Расстояние между центрами фиксации
- D. Расстояние между задними элементами крепления
- E. Глубина
- F. Высота
- G. Диаметр крепежных винтов

Прямоугольные закрытые трансформаторы - серия WR



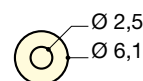
toe_026_b_1_x_cat

Прямоугольные закрытые трансформаторы - серия TFR



toe_027_f_1_ru_cat

Элемент А для фиксации трансформатора



Размеры (мм)

Тип	A	B	C	D	E	F	G	H	I	Вес (кг)
WR 70 x 175	70	175	225	85	22	46	261	176	7,5	2,9
WR 115 x 305	115	305	360	116	25	55	402	240	8	6,3
WR 150 x 350	150	350	415	140	28	55	460	285	8	8,2

Размеры (мм)

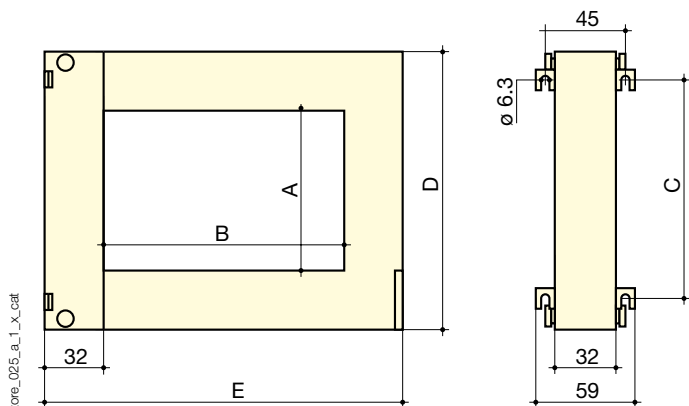
Тип	A	B	D	F	G	H	Вес (кг)
TFR 200 x 500	200	500	140	62	585	285	7,2

Трансформаторы тока - Тип А

Для RESYS и DIRIS A80

Размеры (продолжение)

Трансформаторы с разъемным сердечником - серия WS



Размеры (мм)

Тип	A	B	C	D	E	Вес (кг)
WS 50 x 80	50	80	78	114	145	0,9
WS 80 x 80	80	80	108	144	145	1,1
WS 80 x 120	80	120	108	144	185	1,4
WS 80 x 160	80	160	108	144	225	2,8

Ссылки

Закрытые трансформаторы тип А - серия ΔIC

Тип	Номинальный рабочий ток I_n (А)	Диаметр окна трансформатора (мм)	Код заказа
ΔIC Ø15	36	15	4950 6015 ⁽¹⁾
ΔIC Ø30	65	30	4950 6030 ⁽¹⁾
ΔIC Ø50	85	50	4950 6050 ⁽¹⁾
ΔIC Ø80	160	80	4950 6080 ⁽¹⁾
ΔIC Ø120	250	120	4950 6120 ⁽¹⁾
ΔIC Ø200	400	200	4950 6200 ⁽¹⁾
ΔIC Ø300	630	300	4950 6300 ⁽¹⁾

(1) Трансформаторы тока для RESYS M40 / P40 и DIRIS A80.

Прямоугольные закрытые трансформаторы тип А - серия WR и TFR

Тип	Размер окна (мм)	Код заказа
WR 70 x 175	70 x 175	4795 0717 ⁽¹⁾
WR 115 x 305	115 x 305	4795 1130 ⁽¹⁾
WR 150 x 350	150 x 350	4795 1535 ⁽¹⁾
TFR 200 x 500	200 x 500	4795 2050 ⁽¹⁾

(1) Трансформаторы тока для RESYS M40 / P40 и DIRIS A80.

Трансформаторы с разъемным сердечником тип А - серия WS

Тип	Размер окна (мм)	Код заказа
WS 50 x 80	50 x 80	4795 0508 ⁽¹⁾
WS 80 x 80	80 x 80	4795 0808 ⁽¹⁾
WS 80 x 120	80 x 120	4795 0812 ⁽¹⁾
WS 80 x 160	80 x 160	4795 0816 ⁽¹⁾

(1) Трансформаторы тока для RESYS M40 / P40 и DIRIS A80.

Аксессуары для трансформаторов серии ΔС

Фиксатор кабеля

Позволяет осуществить центровку кабеля в окне трансформатора. Использование данного аксессуара позволяет прямой монтаж трансформатора тока на кабель.

Описание аксессуаров	Код заказа
Фиксатор кабеля, Ø30 мм	4950 0011
Фиксатор кабеля, Ø50 мм	4950 0012
Фиксатор кабеля, Ø80 мм	4950 0013
Фиксатор кабеля, Ø120 мм	4950 0014



terre_040_a_1_cat

Элемент крепления

Описание аксессуаров	Код заказа
Элемент крепления, Ø 30 мм	4950 0001
Элемент крепления, Ø 50 мм	4950 0002
Элемент крепления, Ø 80 мм	4950 0003
Элемент крепления, Ø 120 мм	4950 0003
Элемент крепления, Ø 200 мм	4950 0004
Элемент крепления, Ø 300 мм	4950 0005



terre_008_a_1_cat

Съемный клеммный терминал

Описание аксессуаров	Код заказа
Съемный клеммный терминал	4950 0041



terre_042_a_1_cat

Защитная крышка

Описание аксессуаров	Код заказа
Защитная крышка	4950 0020



terre_049_a_1_cat

Зажим на DIN-рейку

Для монтажа трансформатора тока SOCOMEC на DIN-рейку

Описание аксессуаров	Код заказа
Зажим на DIN-рейку	4950 0031



terre_037_a_1_cat

Съемный клеммный терминал (push-in)

Описание аксессуаров	Код заказа
Съемный клеммный терминал (push-in)	4950 0040



terre_041_a_1_cat