



SURGYS® RS-3, mA-3, TEL-3

Низковольтное устройство защиты от импульсных перенапряжений для сетей телекоммуникаций и передачи данных

Электронная защита

new



SURGYS RS-3

SURGYS mA-3x2

Решение для

- > процессы
- > производство
- > водоподготовка
- > телеком, передача данных и телевидение
- > центры обработки данных



Сильные стороны

- > Версия 1 пара или 2 пары (модель "x2")
- > втычные модули
- > прямое заземление
- > обычный/дифференциальный режим защиты

Соответствие стандартам

- > NF EN 61643-21
- > IEC 61643-21



Функции

Для защиты от кратковременных перенапряжений оборудования, соединенного с телекоммуникационными сетями и сетями передачи данных, линейка SURGYS® включает в себя 3 модели:

- SURGYS® RS-3.
- SURGYS® mA-3.
- SURGYS® TEL-3.

Преимущества

НОВИНКА

Версия 1 пара или 2 пары (модель "x2").

Ультеракомпактный дизайн, если необходима защита мультипарой.

НОВИНКА

Втычные модули

Быстрая замена в конце срока службы.

Индикатор конца срока службы

Индикация через разрыв линии.

Прямое заземление

Заземление осуществляется с помощью фиксирующих зажимов на DIN-рейке.

Обычный/дифференциальный режим защиты

Дифференциальный режим предоставляет улучшенную эффективность защиты.

SURGYS® RS-3, mA-3, TEL-3

Низковольтное устройство защиты от импульсных перенапряжений для сетей телекоммуникаций и передачи данных

Применения

SURGYS® RS-3

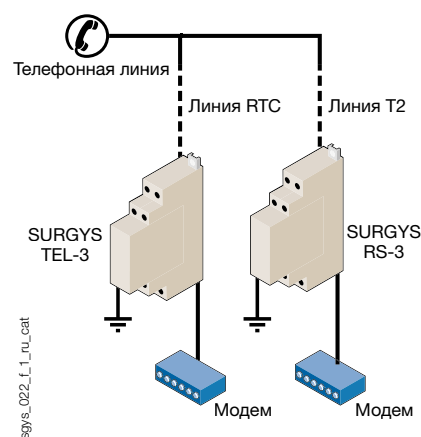
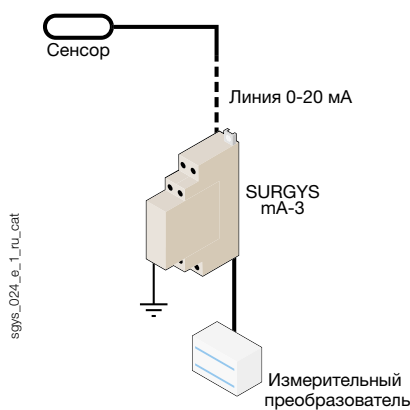
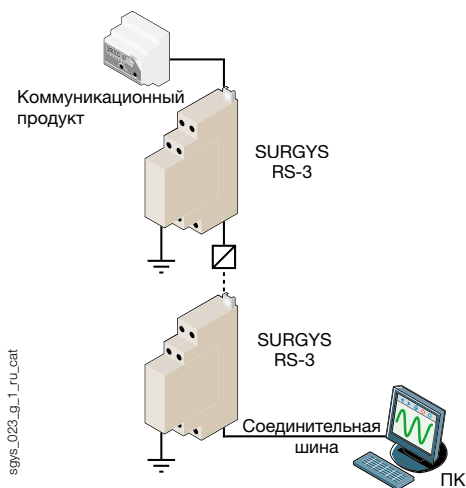
- Защита соединений RS422/RS485.
- Цифровая телефонная линия T2.
- Соединение ETHERNET (10 baseT).

SURGYS® mA-3

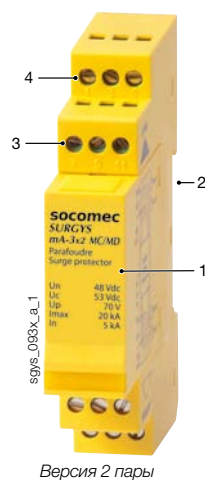
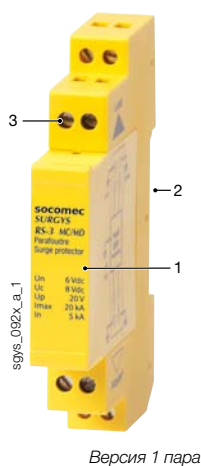
- Промышленная сеть:
 - Profibus (DP, PA, FMS...);
 - Fieldbus (H1, H2);
 - LONworks;
 - Interbus...
- Измерительные цепи, печатные платы:
 - токовые петли 0 / 4-20 мА;
 - аналоговые сигналы от 0 до 10 В;
- Регулировка, контрольные петли.
- RS232.
- Цифровые линии Numeris (RNIS-T0).
- Специальное телефонное соединение.

SURGYS® TEL-3

- Аналоговая телефонная линия:
 - модем;
 - автоматический выключатель;
 - телефонная сигнализация;
 - DSL;



Передняя панель



1. Втычной модуль
2. Монтаж на DIN rail для заземления
3. Присоединение 1 пары
4. Присоединение 2 пары

SURGYS® RS-3, mA-3, TEL-3

Низковольтное устройство защиты от импульсных перенапряжений для сетей телекоммуникаций и передачи данных

Характеристики

SURGYS®	RS-3	mA-3	TEL-3
Применение	RS422/RS485/Telecom T2/Ethernet 10baseT	4-20 mA, промышленная сеть	через наземную линию
Номинальное напряжение линии U_n	12 В	48 В	150 В
Максимальное напряжение U_c	15 В	53 В	170 В
Макс. рабочая частота	20 МГц	20 МГц	2 кГц
Уровень защиты U_p	30 В	75 В	220 В
Входное сопротивление линии передачи	50 - 150 Ом	50 - 150 Ом	600 Ом

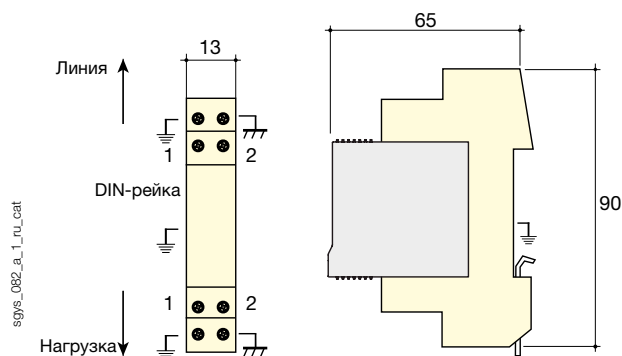
Характеристики	
Защитная конфигурация	2 провода или 4 провода (версия "x2")
Максимальная интенсивность линии	300 мА ⁽¹⁾
Максимальный ток разряда (1 импульс 8/20 мкс) I_{max}	20 кА
Номинальный ток разряда (20 импульсов 8/20 мкс) I_n	5 кА
Тип защиты	искровой/фиксирующий диод
Конец срока службы	ток утечки на землю

Условия работы	
Рабочая температура	-40 ... +85 °С
Температура хранения	-40 ... +85 °С

(1) Линейный ток оборудования для защиты более чем 200 мА или другие применения на постоянный ток: пожалуйста, проконсультируйтесь у нас

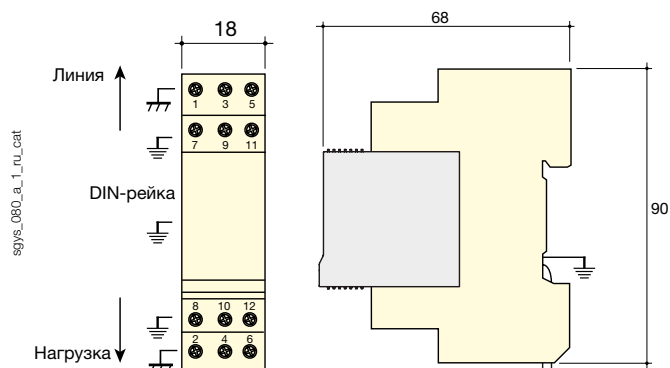
Корпус

Версия 1 пара



Тип	модульный
Размеры Ш x В x Г	13 x 90 x 65 мм
Степень защиты корпуса	IP20
Степень защиты клеммного блока	IP20
Материал корпуса	термопластик UL94-V0
Поперечное сечение подсоединения	0,4...1,5 мм ²
Поперечное сечение соединения с землей	0,4...1,5 мм ²

Версия 2 пары



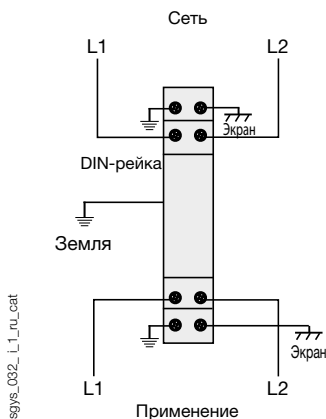
Тип	модульный
Размеры Ш x В x Г	18 x 90 x 68 мм
Степень защиты корпуса	IP20
Степень защиты клеммного блока	IP20
Материал корпуса	термопластик UL94-V0
Поперечное сечение подсоединения	0,4...1,5 мм ²
Поперечное сечение соединения с землей	0,4...1,5 мм ²

SURGYS® RS-3, mA-3, TEL-3

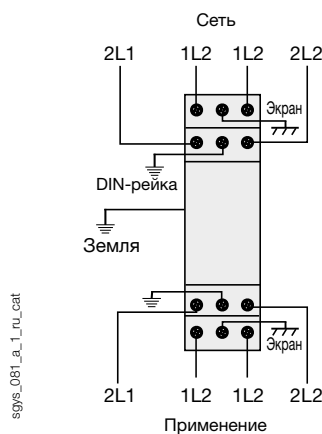
Низковольтное устройство защиты от импульсных перенапряжений
для сетей телекоммуникаций и передачи данных

Подсоединение

Версия 1 пара



Версия 2 пары



Ссылки

SURGYS	Версия 1 пара			Версия 2 пары		
	RS-3	mA-3	TEL-3	RS-3x2	mA-3x2	TEL-3x2
	Код заказа	Код заказа	Код заказа	Код заказа	Код заказа	Код заказа
Защита высокоскоростных сетей передачи данных и телефонных сетей	4986 3020			4986 3021		
Защита измерительно-контрольно-регулирующих цепей и промышленных сетей		4987 3420			4987 3421	
Защита телефонных сетей			4985 3170			4985 3171
Описание аксессуаров	RS-3	mA-3	TEL-3	RS-3x2	mA-3x2	TEL-3x2
Запасной втычной модуль m-RS-3	4986 3029					
Запасной втычной модуль m-mA-3		4987 3429				
Запасной втычной модуль m-TEL-3			4985 3179			
Запасной втычной модуль m-RS-3x2				4986 3028		
Запасной втычной модуль m-mA-3x2					4987 3428	
Запасной втычной модуль m-TEL-3x2						4985 3178