



Держатели для PV предохранителей

Держатели предохранителей для применения в гелиоэнергетике для ножевых предохранителей gPV от 32 до 600 А

new



socle-pv_002_a_1_cat

Держатель размер 1



socle-pv_004_a_1_cat

Держатель размер 2

Решение для

- > от самых маленьких до огромных гелиоэнергетических установок



Сильные стороны

- > увеличенная степень безопасности
- > продукт для гелиоэнергетики
- > индикация срабатывания предохранителя
- > различные виды крепления

Соответствие стандартам

- > IEC 60269
- > NF EN 60269-1
- > VDE 0636-10
- > DIN 43620



Функции

Держатели предохранителей **SOCOMEC** применяются с ножевыми предохранителями в гелиоэнергетике.

Преимущества

Улучшенная безопасность

- Номинальное напряжение 1000 В DC.
- Самозатухающий термопластик.
- Набор IP2X (зависит от модели).

Продукт для гелиоэнергетики.

Защита от обратных токов, благодаря предохранителям типа gPV для применения в гелиоэнергетике.

Индикация срабатывания предохранителя

Возможность сбора сигналов индикации срабатывания предохранителя (Пожалуйста, см. раздел PV предохранители).

Различные виды крепления

Возможно крепление на DIN-рейку или монтажную панель (зависит от модели).

Держатель PV предохранителей

Держатели предохранителей для применения в гелиоэнергетике
для ножевых предохранителей gPV от 32 до 600 А

Ссылки

Монтаж на панель

Ток	30-160 А	200-355 А	400-600 А
Размер предохранителя	NH1	2XL	3L
Кол-во полюсов	Код заказа	Код заказа	Код заказа
1-пол.	65PV 1011	65PV 1112	65PV 1113

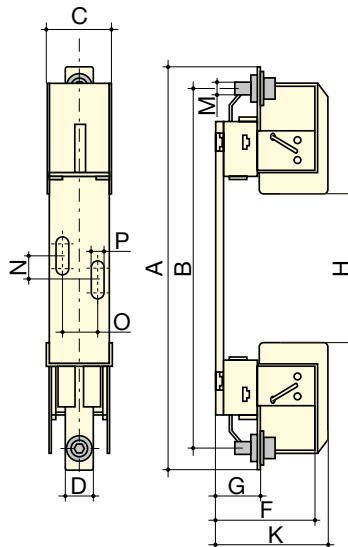
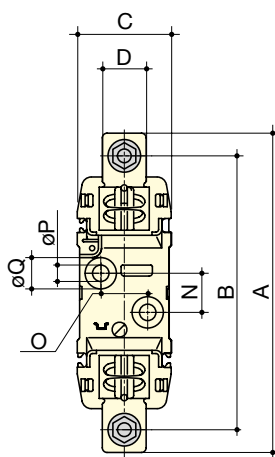
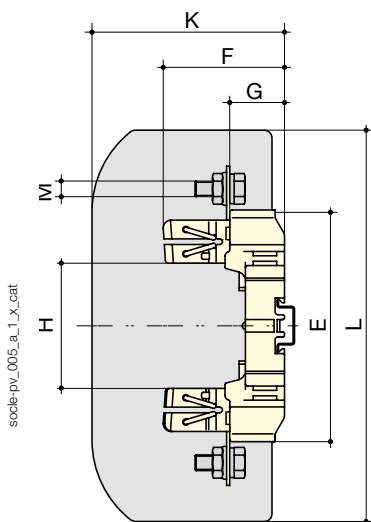
Аксессуары для предохранителей NH1	Код заказа
Соединительный блок – 1 шт.	6500 0031
Межфазный экран – 1 шт.	6500 0003
Клеммная крышка – 1 шт.	6500 0012
Крышка предохранителя- 1 шт.	6500 0022
Набор IP20 1-пол.	6511 1011 ⁽¹⁾

(1) Однополюсный набор IP20 состоит из 2 соединительных блоков, 2 разделителей фаз, 2 клеммных крышек и 1 крышки предохранителя.

Размеры

Держатели предохранителей от 30 до 160 А
размер NH1

Держатели предохранителей от 200 до 600 А
размер 2XL и 3L



Номинальный ток (А)	Размер предохранителя	A	B	C	D	E	F	G	H	K	L	M	N	O	P	Q
30 ... 160	NH1	200	175	60	28	148	77,5	35	80	123	250	M10	25	30	10,5	20,5
200 ... 355	2XL	287	257	64	30	-	100	37	140	103	-	M10	17,5	30	10,5	-
400 ... 600	3L	307	270	68	40	-	103	38	140	-	-	M12	25	30	10,5	-