



Держатели предохранителей

Предохранители

Для предохранителей NH и быстродействующих предохранителей (UR) от 160 до 2500 А

Предохранители



Держатель
размер 1



Держатель
IP2X

Решение для

- > защита двигателей
- > защита электротехнических шкафов



Сильные стороны

- > высокая электробезопасность
- > индикация срабатывания предохранителя
- > различные виды крепления

Соответствие стандартам

- > IEC 60269-1
- > IEC 60269-2
- > IEC 60269-2-1
- > NF EN 60269-1
- > NF C 63211
- > VDE 0636-10
- > DIN 43620



Функции

Однополюсные или многополюсные держатели предохранителей SOCOMEC обеспечивают надежную фиксацию ножевых предохранителей.

Преимущества

Высокая электробезопасность

- Высокая электрическая прочность.
- Степень защиты IP2X (стандартно или опционально, в зависимости от модели).

Высокая отключающая способность

Защита от перегрузки и короткого замыкания благодаря использованию предохранителей с высокой отключающей способностью (100 кА среднеквадратичное значение).

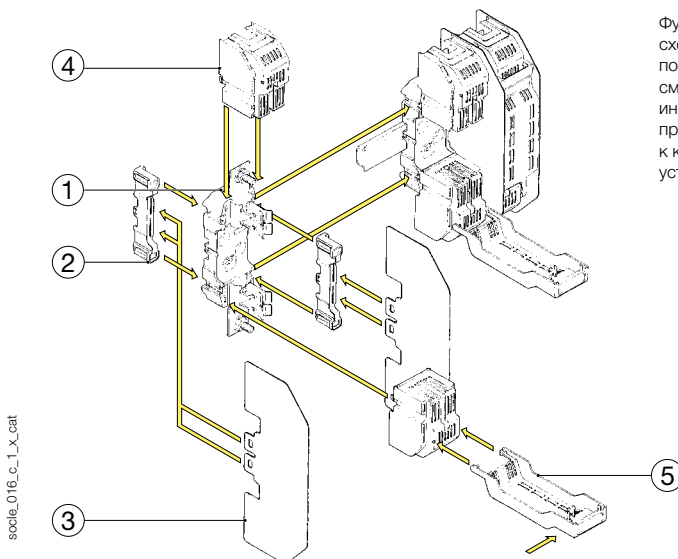
Индикация срабатывания предохранителя

При использовании предохранителей с бойком, возможно получить информацию о срабатывании предохранителя с помощью дополнительного контакта.

Различные виды крепления

Возможно крепление на DIN-рейку или монтажную панель (зависит от модели).

Функциональная схема



Функциональная схема (для более полного описания смотрите в инструкции, прилагаемой к каждому устройству).

1. Держатели предохранителей.
2. Соединительный блок:
 - блок для соединения однополюсных держателей T00, T0, T1, T2 и T3;
 - держатель экрана для фаз T00, T1, T2 и T3;
3. Межфазный экран.
4. Клеммные крышки (необходимы для крепления крышек предохранителей).
5. Защитная крышка (обеспечивает защиту IP2 для любого типа предохранителей).

Набор IP20:

- однополюсный = 2 соединительных блока + 2 межфазных экрана + 2 клеммных крышки + 1 защитная крышка;
- трехполюсный = 2 концевых соединительных блока + 2 межфазных экрана + 6 клеммных крышек + 3 защитные крышки;

Держатели предохранителей

Предохранители

Для предохранителей NH и быстродействующих предохранителей (UR) от 160 до 2500 А

Ссылки

Держатель для предохранителей с бойком и без бойка от 160 до 630 (U = 690 В)

Монтаж на панель		160 А 00	160 А 0	250 А 1	400 А 2	630 А 3
Ток (А)	Размер предохранителя	Код заказа	Код заказа	Код заказа	Код заказа	Код заказа
Кол-во полюсов	Следует заказывать кратно	Код заказа	Код заказа	Код заказа	Код заказа	Код заказа
1-пол.	3	6500 1010	6501 1010	6501 1011	6501 1012	6501 1013
3-пол.	1	6500 1030	6501 1030	6501 1031	6501 1032	6501 1033
Монтаж на DIN - рейку		160 А 00	160 А 0	250 А 1	400 А 2	630 А 3
Кол-во полюсов	Следует заказывать кратно	Код заказа	Код заказа	Код заказа	Код заказа	Код заказа
1-пол.	3	6500 1110	6501 1110	6501 1111	6501 1112	6501 1113
3-пол.	1	6500 1130	6501 1130	6501 1131	6501 1132	6501 1133
Опции: набор IP20						
Кол-во полюсов		Код заказа	Код заказа	Код заказа	Код заказа	Код заказа
1-пол. ⁽¹⁾		6510 1010	6511 1010	6511 1011	6511 1012	6511 1013
3-пол. ⁽²⁾		6510 1030	6511 1030	6511 1031	6511 1032	6511 1033

(1) Однополюсный набор IP20 состоит из двух соединительных блоков, двух межфазных экранов, двух клеммных крышек и одной защитной крышки.

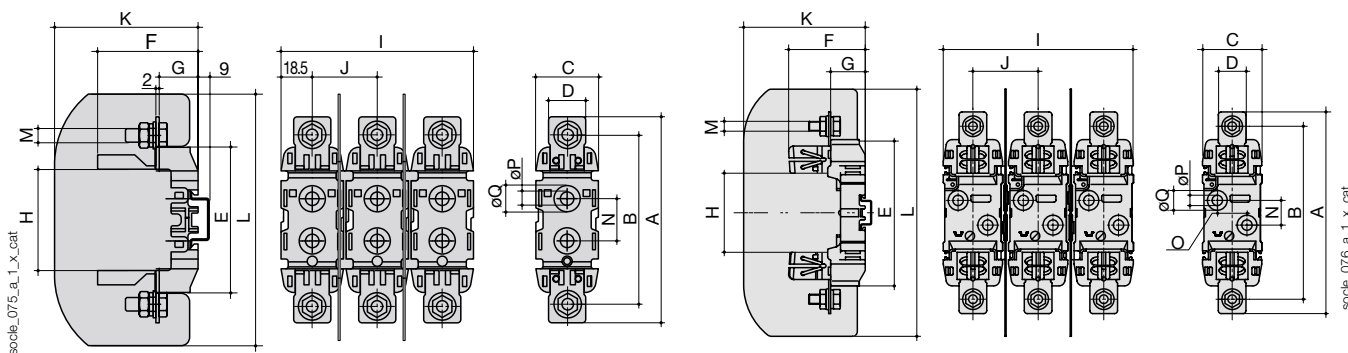
(2) Трёхполюсный набор IP20 состоит из двух соединительных блоков по краям, двух межфазных экранов по краям, шести клеммных крышек и трёх защитных крышек.

Аксессуары						
Описание аксессуаров	Следует заказывать кратно	Код заказа	Код заказа	Код заказа	Код заказа	Код заказа
Соединительный блок – 1 шт.	2	6500 0033	6500 0030	6500 0031	6500 0031	6500 0032
Межфазный экран – 1 шт.	2	6500 0001	6500 0002	6500 0003	6500 0003	6500 0004
Клеммная крышка – 1 шт.	6	6500 0010	6500 0011	6500 0012	6500 0013	6500 0014
Защитная крышка – 1 шт.	3	6500 0020	6500 0021	6500 0022	6500 0022	6500 0023

Размеры

Держатель предохранителей 160 А, размер 00

Держатель предохранителей от 160 до 630 А, размеры 0, 1, 2 и 3



Ток (А)	Размер предохранителя	A	B	C	D	E	F	G	H	I	J	K	L	M	N	O	P	Q
160	00	122	100	37	22	86	59,5	23		114	38,5	85	M8	25			8	
160	0	170	150	47	24	122	63	29	74	144	48,5	91,5	185	8	25		7,5	15
250	1	200	175	60	28	148	77,5	35	80	192	66	123	250	10	25	30	10,5	20,5
400	2	225	200	60	32	148	88	35	80	192	66	123	250	12	25	30	10,5	20,5
630	3	240	210	60	38	148	97	35	80	224	82	143	270	12	25	30	10,5	20,5

Держатели предохранителей

Предохранители

Для предохранителей NH и быстродействующих предохранителей (UR) от 160 до 2500 А

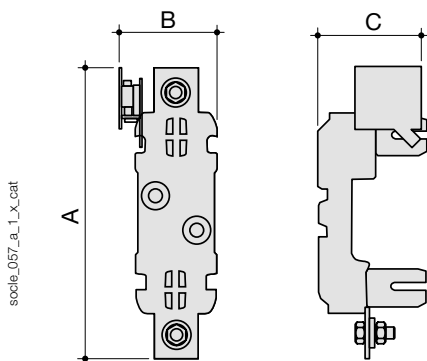
Ссылки

Однополюсный держатель для предохранителей с бойком от 160 до 630 А (U = 690 В)

Монтаж на панель без дополнительного контакта				
Ток (А)	160 А	250 А	400 А	630 А
Размер предохранителя	0	1	2	3
Кол-во полюсов	Код заказа	Код заказа	Код заказа	Код заказа
1-пол.	6501 1010	6501 1011	6501 1012	6501 1013
Монтаж на DIN-рейку без дополнительного контакта				
Кол-во полюсов	Код заказа	Код заказа	Код заказа	Код заказа
1-пол.	6501 1110	6501 1111	6501 1112	6501 1113
Аксессуары				
Дополнительные контакты сигнализации наличия и срабатывания предохранителей (DDMM)				
Кол-во полюсов	Код заказа	Код заказа	Код заказа	Код заказа
1-пол.	6500 0040	6500 0041	6500 0042	6500 0043
Характеристики				
НО/НЗ контакт				
Номинальный ток I _n (А) 250 В AC	16	16	16	16

Размеры

Держатель предохранителей от 160 до 630 А, размеры 0, 1, 2 и 3



Ток (А)	Размер предохранителя	A	B	C
160	0	193	65,5	90
250	1	215	76	98
400	2	227	76	102
630	3	235	76	102

Держатели предохранителей

Предохранители

Для предохранителей NH и быстродействующих предохранителей (UR) от 160 до 2500 А

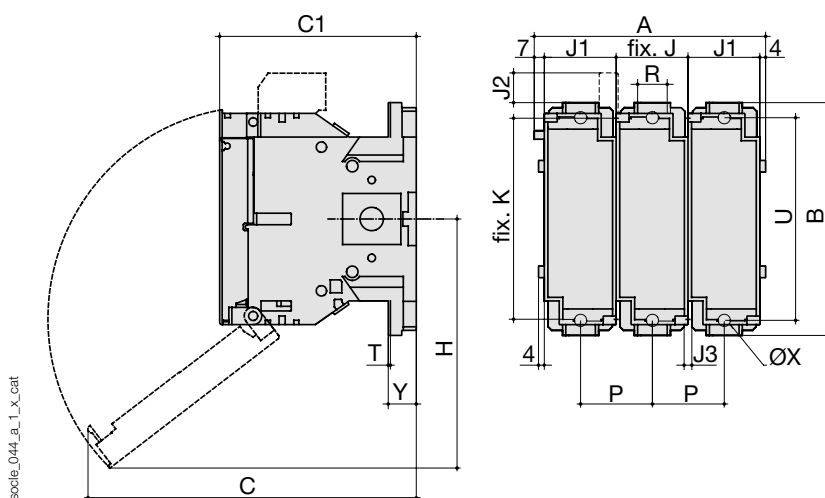
Ссылки

Многополюсный держатель для предохранителей с бойком от 160 до 400 А (U = 690 В)

Устройство, монтируемое на панель с дополнительным контактом сигнализации наличия и срабатывания предохранителей (DDMM)			
Ток (А)	160 А 0	250 А 1	400 А 2
Размер предохранителя	Код заказа	Код заказа	Код заказа
Кол-во полюсов			
2-пол.	6301 2016	6301 2024	6301 2039
3-пол.	6301 3016	6301 3024	6301 3039
4-пол.	6301 4016	6301 4024	6301 4039
Дополнительные контакты для индикации срабатывания			
Положение доп. контакта	Код заказа	Код заказа	Код заказа
1 ^{ый} доп. контакт	включено	включено	включено
2 ^{ой}	3994 1901	3994 1901	3994 1901
Клеммные крышки (1 шт.)			
Кол-во полюсов	Код заказа	Код заказа	Код заказа
2-пол.	3998 2016	3998 2025	3998 2025
3-пол.	3998 3016	3998 3025	3998 3025
4-пол.	3998 4016	3998 4025	3998 4025

Размеры

Держатель предохранителя от 160 до 400 А, размер 0



Ток (А)	Размер предохранителя	Размер предохранителя			В	С	С1	Н	J	J1	J2	J3	K	P	R	T	U	ØX	Y
		2-пол.	3-пол.	4-пол.															
160	0	111	161	211	162	229	136,5	174	50	60	20,5	5,4	140	50	20	2,5	141	8,5	19,5
250	1	131	191	251	195	251	146	185	60	60	7,5	6,4	162	60	32	2,5	166	11	19,5
400	2	143	209	275	205	260	149	200	66	66	2,5	6,4	172	66	50	3	175	11	20

Держатели предохранителей

Предохранители

Для предохранителей NH и быстродействующих предохранителей (UR) от 160 до 2500 А

Ссылки

Держатель для предохранителей с бойком или без бойка от 1000 до 2500 А (U = 690 В)

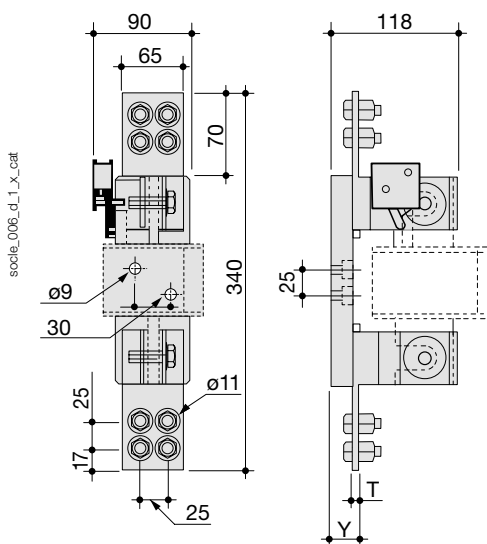
Устройство без дополнительного контакта сигнализации наличия и срабатывания предохранителей (DDMM)					
Ток (А)	1000 А	1250 А	2500 А	2500 А	2500 А
Размер предохранителя	4	4	2 x 4	2 x 4 (S)	6
Кол-во полюсов	Код заказа		Код заказа	Код заказа	Код заказа
1-пол.	6431 0004	6431 0005	6431 0006	6431 0005	6431 0007 ⁽¹⁾

(1) Без твердой вставки.

Устройство с дополнительным контактом сигнализации наличия и срабатывания предохранителей (DDMM)					
Кол-во полюсов	Код заказа	Код заказа	Код заказа	Код заказа	Код заказа
1-пол.	7304 0001	7305 0001	7306 0001	6433 0005	

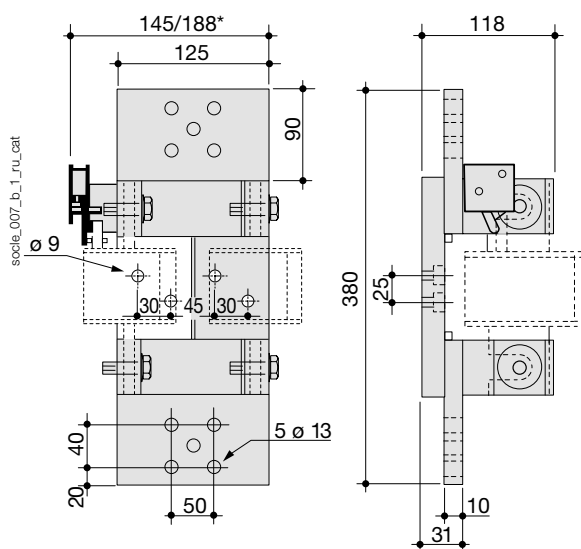
Размеры

Держатель предохранителей от 1000 до 1250 А, размер 4



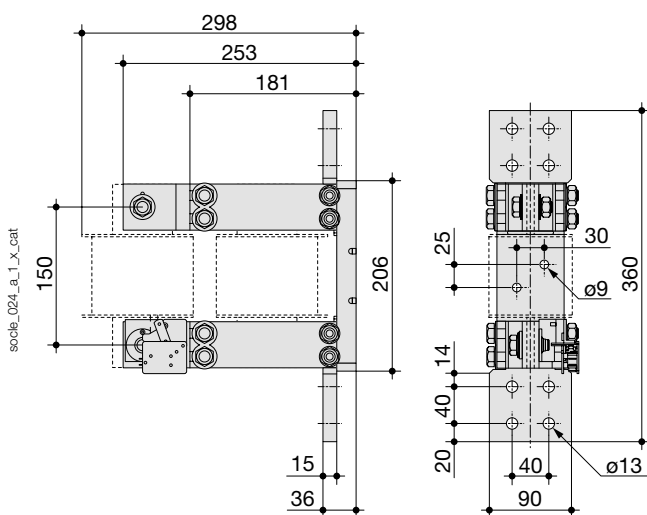
Ток (А)	Y (мм)	T (мм)
1000	25	4
1250	30	9

Держатель предохранителей 2500 А, размер 2 x 4

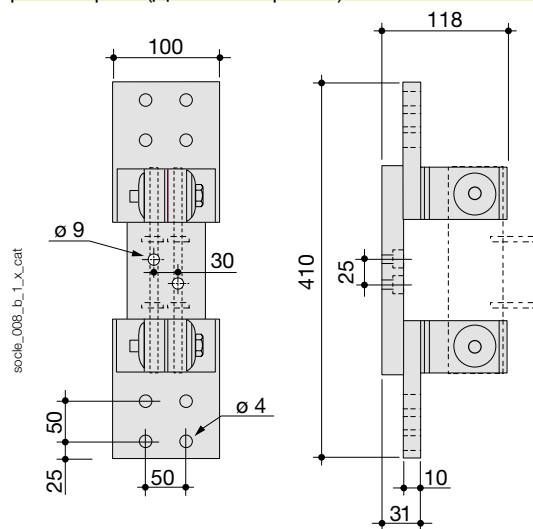


* С индикатором срабатывания предохранителя

Держатель предохранителей 2500 А, размер 2 x 4 (S)



Держатель предохранителей 2500 А, размер 6 (для нейтрали)



Держатели предохранителей

Предохранители

Для предохранителей NH и быстродействующих предохранителей (UR) от 160 до 2500 А

Ссылки

Однополюсный держатель для быстродействующих предохранителей UR

Держатель предохранителей с креплением L-типа 00/80 (расстояние между центрами 80)

Термический ток I_{th} при 40°C	Тип предохранителя	690 В AC Код заказа	1000 В AC Код заказа	1400 В AC Код заказа
200	00 болтовое соединение	170A 6080		
400	00 болтовое соединение		170H 1007	

Ножевые предохранители / 80 (расстояние между центрами 80)

Термический ток I_{th} при 40°C	Тип предохранителя	Код заказа	Код заказа	Код заказа
1250 ⁽¹⁾	от 1* до 3		170H 3004	

(1) Для токов более чем 1250 А, пожалуйста, обратитесь к нам.

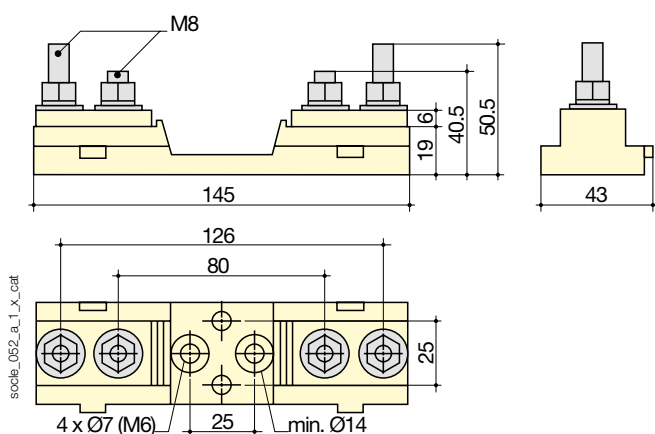
Держатель ножевых предохранителей / 110 (расстояние между центрами 110)

Термический ток I_{th} при 40°C	Тип предохранителя	Код заказа	Код заказа	Код заказа
1250 ⁽¹⁾	от 1* до 3			170H 3006

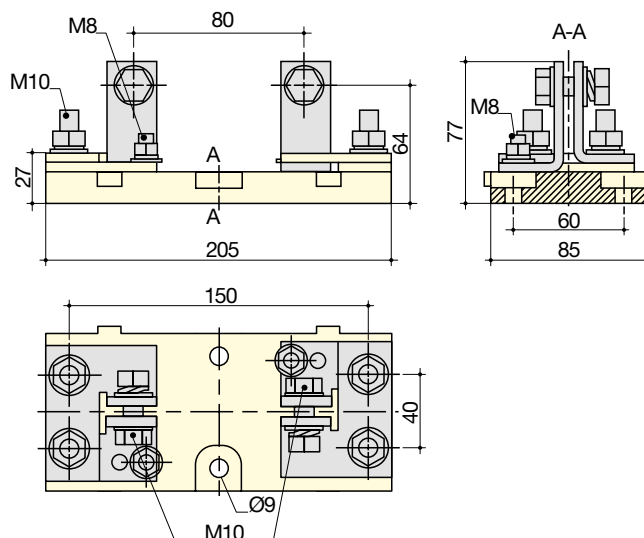
(1) Для токов более чем 1250 А, пожалуйста, обратитесь к нам.

Размеры

L-тип 00/80 - 200 А - 1000 В AC
Код заказа: 170H 1007



Ножевые/80 - 1250 А - 1000 В AC
Код заказа: 170H 3004



Ножевые/110 - 1250 А - 1400 В AC - Код заказа: 170H 3006

