



SIRCORDER PV

Реверсивные рубильники для применения в гелиоэнергетике
от 200 до 630 А

Реверсивные
рубильники



Решение для

- > управление энергией
- > непрерывность подачи питания для применения в гелиоэнергетике



Сильные стороны

- > четкая фиксация положений контактов
- > гарантированный разрыв
- > запатентованный безопасный разрыв

Соответствие стандартам

- > IEC 60947-3



компактное решение;

- > устройства доступны в шкафах

Функции

SIRCORDER PV - многополюсные реверсивные рубильники с ручным управлением с индикацией положения контактов. Они обеспечивают переключение под нагрузкой между двумя цепями гелиоэнергетических установок.

Преимущества

Четкая фиксация положений контактов.

SIRCORDER PV имеет 3 четких фиксированных положения контактов, на которые не влияют скачки напряжения или вибрация.

Гарантированный разрыв

Одновременный разрыв сети до и после устройства индикация разрыва.

Запатентованное безопасное отключение

Камера сгорания, сделанная из стекловолокна, усиленного полиэфиром вместе с системой гашения электрической дуги до 1000 В DC, 630 А, обеспечивают безопасность коммутации.

Что Вам необходимо знать

Гелиоэнергетическая установка - это то место, где требуются коммутационные устройства, которые должны полностью удовлетворять требованиям операционной надежности и безопасности для такого типа установок.

В соответствии со стандартом IEC 60364 (Часть 7-7-12), характеристики должны выдерживать сверхтоки в 1,25 раза выше, чем номинальный ток короткого замыкания (I_{sc} , S_{ic}).

Так как, на сегодняшний день не существует специальных стандартов, касательно "коммутационных устройств для гелиоэнергетики", производители могут ссылаться только на стандарт IEC 60947 и соответствующие категории применения, в зависимости от типа нагрузок и условий перегрузок.

Категория применения DC21 определяет стойкость устройства в 1,5 раза больше номинального тока установки с константой времени L/R 1 мс, что соответствует требованиям стандарта IEC 60364-7-712.

Однако, производитель имеет возможность предлагать устройства, согласно собственному опыту, под свою ответственность, даже если они не определены стандартами, но подходят под специальные требования данных применений.

Применения

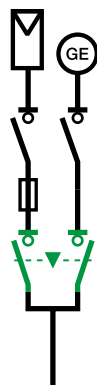
Выбор решения не может быть отделен от концепции управления энергией.

Многие применения могут нуждаться в обязательном наличии постоянного источника питания во время сбоя PV-генератора, например в телекоммуникации или в насосных станциях. Реверсивные рубильники SIRCOVER PV обеспечивают переключение под нагрузкой между двумя электрическими цепями.

Пример: переключение с DC на AC гелиоэнергетической сети.

Переключение источника

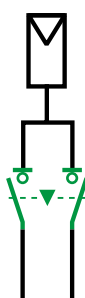
ручное переключения между двумя гелиоэнергетическимим источниками или гелиоэнергетическим источником и генератором.



comut_035_a_1_x_cat

Заземление

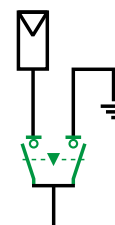
как для цепей гелиоэнергетических панелей.



comut_036_b_1_x_cat

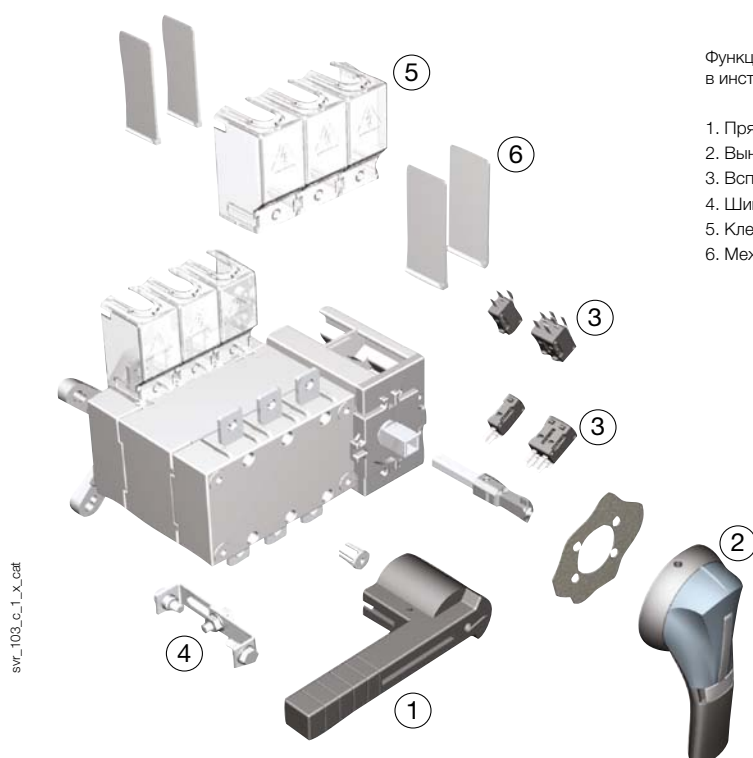
Инвертор:

коммутация источника питания от одной нагрузки к другой для гарантии наличия постоянного питания во время сервиса и ремонта оборудования.



comut_037_c_1_x_cat

Функциональная схема



svr_103_c_1_x_cat

Функциональная схема (для более полного описания смотрите в инструкции, прилагаемой к каждому устройству).

1. Прямое фронтальное управление.
2. Выносное фронтальное управление.
3. Вспомогательные контакты.
4. Шинная перемычка.
5. Клеммные крышки.
6. Межфазная перегородка.

SIRCOVER PV

Реверсивные рубильники для применения в гелиоэнергетике
от 200 до 630 А

Ссылки

SIRCOVER PV I-0-II

Ток (А)	Кол-во полюсов	Корпус устройства	Рукоятка прямого управления	Рукоятка выносного управления	Удлинительная штанга для выносного управления	Соединительная шина	Дополнительный контакт	Клеммные экраны	Клеммные крышки						
200 А	3-пол.	41PV 3020	Черная 4199 5012	Тип S2 Черная IP55 1421 2113 Черная IP65 1423 2113 ⁽¹⁾	200 мм 1400 1020 320 мм 1400 1032 ⁽¹⁾	2-пол. 4109 2025		3-пол. 1509 3025 4-пол. 1509 4025							
	4-пол.	41PV 4020													
250 А	3-пол.	41PV 3025													
	4-пол.	41PV 4025													
400 А	3-пол.	41PV 3040								Тип S3 Черная IP65 1433 3113	200 мм 1401 1520 320 мм 1401 1532 ⁽¹⁾	2-пол. 4109 2063	2 ^{оп} контакт НО/НЗ 4109 0021 ⁽²⁾	3-пол. 1509 3063 ⁽³⁾ 4-пол. 1509 4063 ⁽³⁾	3-пол. 2694 3051 ⁽⁴⁾ 4-пол. 2694 4051 ⁽⁴⁾
	4-пол.	41PV 4040													
500 А	3-пол.	41PV 3050													
	4-пол.	41PV 4050													
630 А	3-пол.	41PV 3063													
	4-пол.	41PV 4063													

(1) Стандарт.

(2) 2 штуки: один для положения I и один для положения II.

(3) 2 штуки: один для верха, другой для низа.

(4) Для защиты верха и низа необходимо 2 кода заказа.

Аксессуары

Рукоятка прямого управления

Ток (А)	Цвет рукоятки	Тип рукоятки	Код заказа
200 ... 630	Черный	Одиночная рукоятка	4199 5012



access_114_a_1_cat

Рукоятка выносного управления

Применение

Рукоятки выносного управления с блокировкой двери являются запираемыми, включают в себя накладку и должны использоваться с удлинительной штангой.

Ток (А)	Внешний IP ⁽¹⁾	Тип рукоятки	Код заказа
200 ... 250	IP55	Тип S2	1421 2113
200 ... 250	IP65	Тип S2	1423 2113
400 ... 630	IP65	Тип S3	1433 3113

(1) IP: степень защиты в соответствии со стандартом IEC 60529.



access_150_a_1_cat

Рукоятка тип S2



access_151_a_2_cat

Рукоятка тип S3

Адаптер рукоятки типа S

Применение

Позволяет установку рукояток типа S в места установки старых рукояток компании Socomec. Адаптер может быть использован в качестве вставки для увеличения расстояния между дверью шкафа и рукояткой.

Размеры

Добавляет 12 мм глубины.

Цвет рукоятки	Внешний IP ⁽¹⁾	Следует заказывать кратно	Код заказа
Черный	IP65	1	1493 0000

(1) IP: степень защиты в соответствии со стандартом IEC 60529.



access_187_a_1_cat

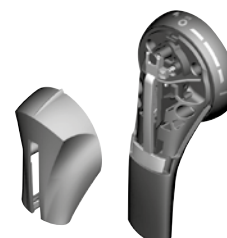
Дополнительные цветные крышки для рукояток S-типа

Применение

Для одиночной рукоятки типа S2 и S3.

Другие цвета: пожалуйста, проконсультируйтесь у нас.

Цвет	Следует заказывать кратно	Рукоятка	Код заказа
Светло-серый	50	Тип S2, S3	1401 0001
Темно-серый	50	Тип S2, S3	1401 0011



access_198_a_2_cat

Коническая направляющая для штанги выносного управления

Применение

Этот аксессуар позволяет направить штангу в рукоятку при отклонении штанги от паза рукоятки до 15 мм.

Применяется, если длина штанги более 320 мм.

Описание	Код заказа
Коническая направляющая	1429 0000



access_260_a_2_cat

Удлинительная штанга для выносного управления

Применение

Стандартная длина:

- 200 мм;
- 320 мм;

Другие длины: пожалуйста, проконсультируйтесь у нас.

Ток (А)	Длина (мм)	Размер X (мм)	Тип	Код заказа
200 ... 250	200	210 ... 310	10 x 10	1400 1020
200 ... 250	320	210 ... 430	10 x 10	1400 1032
400 ... 630	200	425 ... 577	15 x 12	1401 1520
400 ... 630	320	425 ... 697	15 x 12	1401 1532



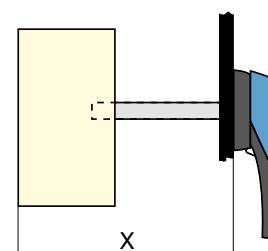
Тип 10x10

access_369_a_1_cat



Тип 10x10

access_144_b_1_cat



access_202_a_1_cat

SIRCOVER PV

Реверсивные рубильники для применения в гелиоэнергетике
от 200 до 630 А

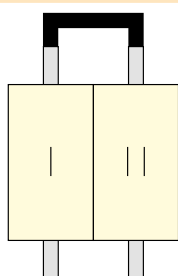
Аксессуары (продолжение)

Шинные перемычки

Применение

Для создания общего соединения между устройствами I и II, на верхней или нижней части реверсивного рубильника SIRCOVER.

Ток (А)	Кол-во полюсов	Сечение (мм)	Монтаж	Код заказа
200 ... 250	1-пол.	25 x 2,5	клиент	4109 0025
200 ... 250	2-пол.	25 x 2,5	клиент	4109 2025
400 ... 630	1-пол.	50 x 5	клиент	4109 0063
400 ... 630	2-пол.	50 x 5	клиент	4109 2063



svr_124_a_1_cat

access_205_a_2_cat

Шинные перемычки для последовательного соединения полюсов.

Применение

Шинные перемычки облегчают последовательное подсоединение полюсов и позволяют следующие конфигурации:

- низ/низ
- верх/верх
- верх/низ
- низ/верх

Диаграмма подсоединения: См. "Последовательное подсоединение полюсов", стр. 281.

Ток (А)	Количество последовательных полюсов устройства	Упаковка	Код заказа
200 ... 250	2 ⁽¹⁾	1 шт.	2609 0025
200 ... 250	4 ⁽¹⁾	2 шт.	2609 2025
400 ... 630	2 ⁽¹⁾	1 шт.	2609 0063
400 ... 630	4 ⁽¹⁾	2 шт.	2609 2063

(1) на один источник.

Дополнительный контакт

Применение

Предварительное отключение и отправка сигнала положений I и II: 1 или 2 НО/НЗ дополнительных контактов на каждое положение. Низкоуровневые дополнительные контакты: пожалуйста, проконсультируйтесь у нас.

Характеристики

Ток (А)	Номинальный ток (А)	Рабочий ток I _g (А)			
		250 В AC AC-13	400 В AC AC-13	24 В DC AC-13	48 В DC AC-13
200 ... 630	16	12	8	14	6

Ссылки

Перекидной контакт НО/НЗ		
Ток (А)	Контакт(ы)	Код заказа
200 ... 630	1ый/2ой	4109 0021

Подсоединение контрольных цепей

Клемма 6,35 мм.

Электрические характеристики

30000 операций.



access_065_a_1_cat



svr_058_a_1_cat

Клеммные крышки

Применение

Защита от прямого контакта с клеммами или частями подсоединения.

Преимущество

Перфорация позволяет проводить тепловой контроль без снятия клеммных крышек.

Ток (А)	Кол-во полюсов	Положение	Код заказа
400 ... 630	3-пол.	верхнее / нижнее	2694 3051 ⁽¹⁾
400 ... 630	4-пол.	верхнее / нижнее	2694 4051 ⁽¹⁾

(1) Для защиты верха и низа необходимы 2 кода заказа.



access_206_a_2_cat

Клеммные экраны

Применение

Защита сверху и внизу от прямого контакта с клеммами или частями подсоединения.

Ток (А)	Кол-во полюсов	Положение	Упаковка	Код заказа
200 ... 250	3-пол.	верхнее / нижнее	1	1509 3025
200 ... 250	4-пол.	верхнее / нижнее	1	1509 4025
400 ... 630	3-пол.	верхнее / нижнее	2	1509 3063
400 ... 630	4-пол.	верхнее / нижнее	2	1509 4063



access_207_a_2_cat

Система запираения рукоятки ключом

Применение

Использование замка (не поставляется).
Позволяет использовать 3 замка,
монтируется на заводе на рукоятку
прямого или выносного управления.

Блокировка:

- специальная рукоятка с блокировочным болтом на SIRCOVER CD от 125 до CD 630 А (Рис. 2);

Положение блокировки либо стандартно, либо определяется пользователем.

Блокировка и запираение на замок могут комбинироваться.

Блокировка в положении I, 0 или II			
Ток (А)	Управление	Рисунок	Код заказа
200 ... 250	выносное	1	1423 2813

Блокировка в положении 0 замком RONIS EL11AP (замок не поставляется)			
Ток (А)	Управление	Рисунок	Код заказа
200 ... 630	прямое	2	4109 1006⁽¹⁾
200 ... 630	выносное	3	1499 7701

(1) Специальная рукоятка включена.

Блокировка в положениях I, 0, II замком RONIS EL11AP (замок не поставляется)			
Ток (А)	Управление	Рисунок	Код заказа
200 ... 630	прямое	2	4109 1002(1)
200 ... 250	выносное	3	1499 7701

(1) Специальная рукоятка включена.

Блокировка замком типа CASTELL K (замок не поставляется)			
Ток (А)	Управление	Рисунок	Код заказа
200 ... 630	выносное	3	1499 7702

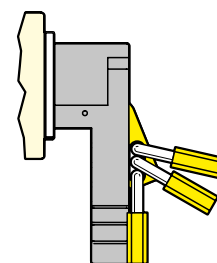


Рис. 1

access_0161_a_2_x_cat

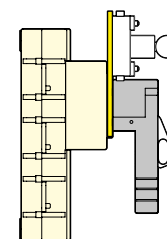


Рис. 2

access_001_a1_x_cat

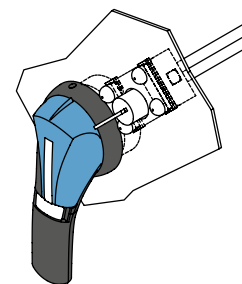


Рис. 3

access_158_a_1_x_cat

Другие специальные аксессуары

- Низкоуровневые дополнительные контакты.

SIRCOVER PV

Реверсивные рубильники для применения в гелиоэнергетике

от 200 до 630 А

Характеристики в соответствии со стандартом IEC 60947-3

от 200 до 630 А

Термический ток I_{th} при 40°C		200 А	250 А	400 А	500 А	630 А
Номинальное напряжение изоляции U_i (В)		1200	1200	1200	1200	1200
Номинальное импульсное выдерживаемое напряжение U_{imp} (кВ)		8	8	12	12	12

Номинальный рабочий ток I_e (А)

Номинальное напряжение	Категория применения	Количество полюсов устройства	Количество полюсов последовательного подключения согласно полярности	200 А	250 А	400 А	500 А	630 А
				(А)	(А)	(А)	(А)	(А)
750 В DC	DC-21 В	3-пол.	2-пол. "+" и 1-пол. "-"	200	250	400	500	630
1000 В DC	DC-21 В	4-пол.	2-пол. "+" и 2-пол. "-"	200	250	400	500	630

Подсоединение

Поперечное сечение жесткого медного кабеля (мм ²)	200 А	250 А	400 А	500 А	630 А
Поперечное сечение жесткого медного кабеля (мм ²)	95	120	240	2 x 150	2 x 185
Максимальная ширина медной шины (мм)	32	32	32	40	40
Момент затяжки мин. (Н·м)	20	20	20	40	40

Механические характеристики

Срок службы (число рабочих циклов) ⁽¹⁾	200 А	250 А	400 А	500 А	630 А
Срок службы (число рабочих циклов) ⁽¹⁾	10000	10000	5000	5000	5000
Вес 3-пол. устройства (кг)	3,8	3,8	9	9	9
Вес 4-пол. устройства (кг)	4,6	4,6	11	11	11

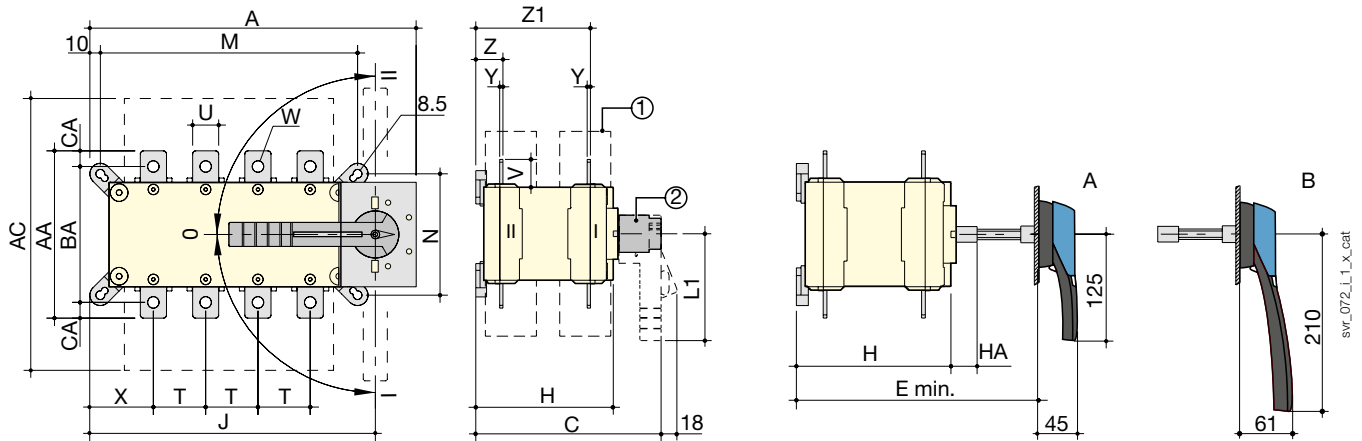
(1) Улучшенная прочность: пожалуйста, проконсультируйтесь у нас.

Размеры

SIRCOVER от 200 до 630 А

Прямое фронтальное управление

Выносное фронтальное управление



A. Тип рукоятки S2 для выносного фронтального управления: от 200 до 400 А.
B. Тип рукоятки S3 для выносного фронтального управления: от 500 до 630 А.

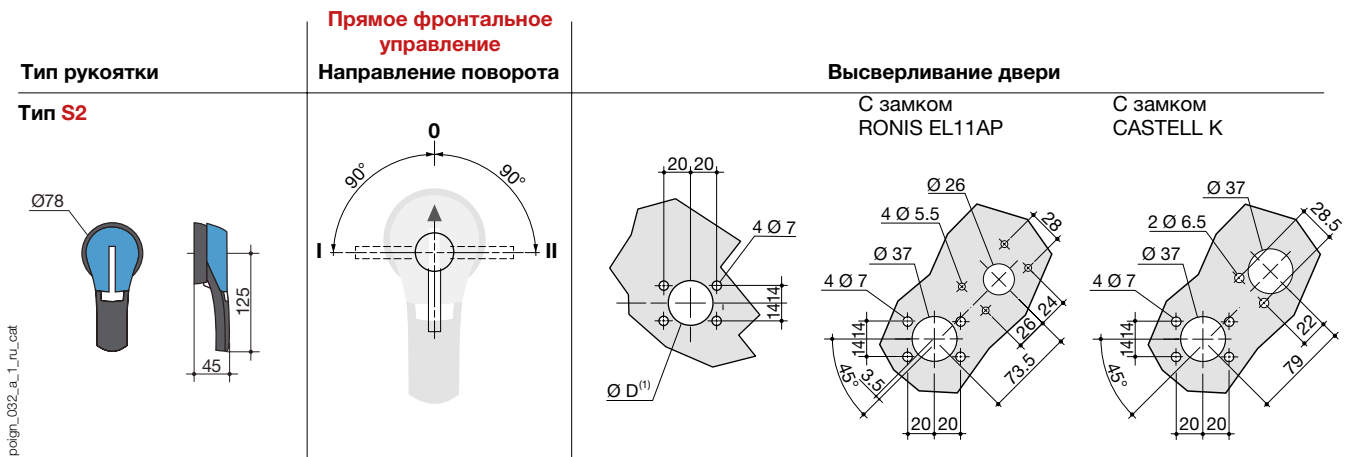
1. Клеммные крышки.
2. Рукоятка прямого управления.

- от 200 до 400 А: L1 = 140 мм.
- от 500 до 630 А: L1 = 210 мм.

Ток (А)	Общие габариты				Клеммные крышки	Корпус устройства				Монтаж устройства				Подсоединение										
	А 3-пол.	А 4-пол.	С	Е мин.		АС	Н	НА	Ж 3-пол.	Ж 4-пол.	М 3-пол.	М 4-пол.	Н	Т	U	V	W	Х 3-пол.	Х 4-пол.	Y	Z	Z1	AA	BA
200	262	312	218	208 ... 436	280	148	25	223	273	196	246	116	50	25	30	11	61	61	3,5	30	124	160	130	15
250	262	312	218	208 ... 436	280	148	25	223	273	196	246	116	50	25	30	11	61	61	3,5	30	124	160	130	15
400	319	379	295	285 ... 514	400	225	25	272	332	246	306	176	65	45	50	13	70,5	65,5	5	43	180	260	220	20
500	319	379	295	285 ... 514	400	225	25	272	332	246	306	176	65	45	50	13	70,5	65,5	5	43	180	260	220	20
630	319	379	295	285 ... 514	400	225	25	272	332	246	306	176	65	45	50	13	70,5	65,5	5	43	180	260	220	20

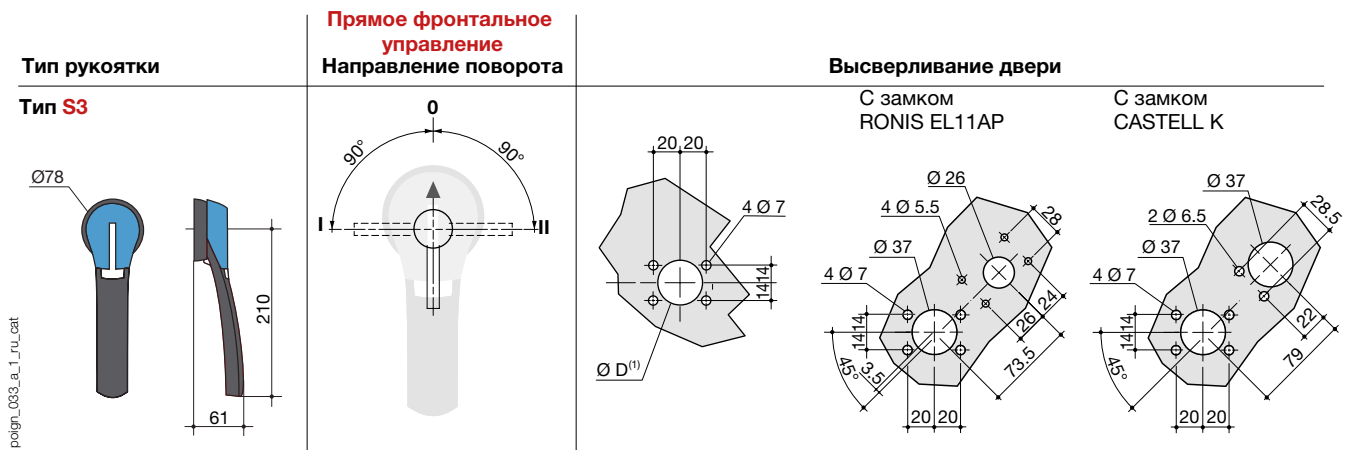
Размеры для выносных рукояток

SIRCOVER от 200 до 600 А



poign_032_a_1_ru_cat

(1) от Ø31 до Ø37: задний болтовой монтаж Ø37: фронтальный монтаж защелкиванием.



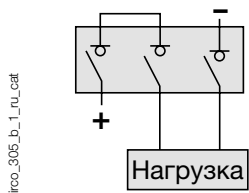
poign_033_a_1_ru_cat

(1) от Ø31 до Ø37: задний болтовой монтаж Ø37: фронтальный монтаж защелкиванием.

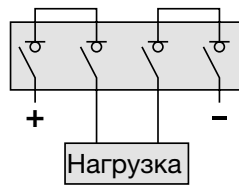
Последовательное подключение полюсов⁽¹⁾

3-пол. - низ / верх

4-пол. - низ / низ



sirco_305_b_1_ru_cat



sirco_307_b_1_ru_cat

(1) Другие подключения: в инструкции по эксплуатации.