



ATyS C30/C40

Реле контроля

Реверсивные
рубильники



Контроллер ATyS C30



Контроллер ATyS C40

Решение для

- > здания и сооружения с некритической нагрузкой



Сильные стороны

- > дополнительный источник питания
- > модульное устройство
- > увеличенный срок службы

Соответствие стандартам

- > IEC 61010-1
- > IEC 61000-4-x
- > IEC 60068-2-x



Функции

ATyS C30/C40 являются модульными реле. ATyS C30/C40 позволяют осуществлять контроль любых типов моторизованных автоматических реверсивных рубильников: ATyS и ATyS M, контакторов, автоматических выключателей или других моторизованных устройств.

Общие характеристики

ATyS C30

- Возможно подсоединение ATyS D10 или D20.
- Входы для информации о положении дополнительного контакта.
- Измерение 3U на сети 1 и 1U на сети 2.
- 2 программируемых входа для следующих функций: тест с нагрузкой и без, ручное переключение, выбор приоритета сети.
- До 2 программируемых выходов для следующих функций: информация о наличии сети, реле сброса нагрузки и контроль автоматического выключателя.
- 1 релейный выход для контроля генератора.

ATyS C40

- Двойной контроллер генератора с резервным циклом (стандартный цикл).
- Измерение 1U на каждой сети - генератор 1 и генератор 2.
- 3 программируемых входа для следующих функций: старт/стоп цикла переключения, ручное переключение.
- 1 программируемый выход для следующих функций: информация о наличии сети и контроль автоматического выключателя.
- 2 контакта контроля генератора (генератор 1 и генератор 2).

Преимущества

Дополнительный источник питания

Доступны две версии C30. Одна версия с питанием AC через измерительные входы, другая с дополнительным питанием DC.

Модульное устройство

ATyS C30 и C40 являются модульными устройствами (6 модулей, ширина 105 мм), которые можно монтировать на DIN-рейку.

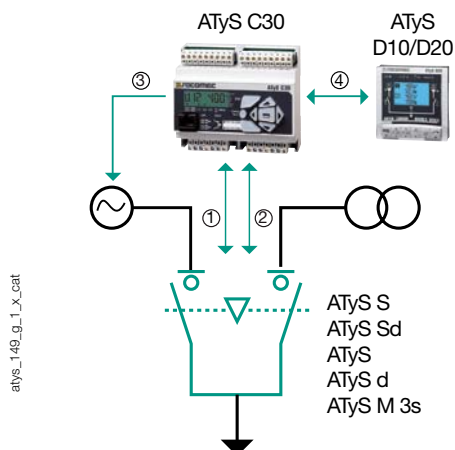
Увеличенный срок службы

Данные устройства применяются с реверсивными рубильниками Socomec или другими устройствами с идентичной технологией. Также возможно применение с контакторами и автоматическими выключателями.

Конфигурации

ATyS C30

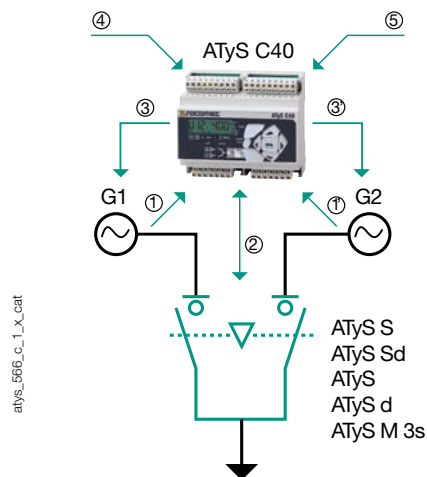
Применения трансформатор/трансформатор и трансформатор/генератор



1. Измерение и источник питания.
2. Контроль и информация о положении.
3. Контроль "старта/стопа" генератора.
4. Подсоединение дисплея/интерфейса ATyS.

ATyS C40

Применения генератор/генератор



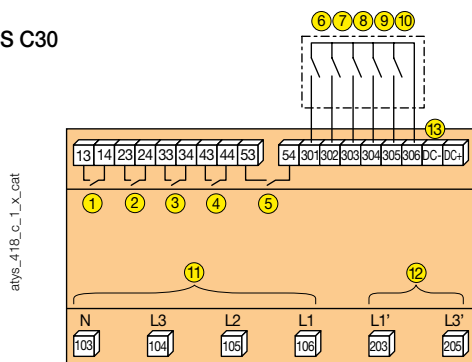
- 1 и 1'. Измерение 1U для каждого генератора.
2. Контроль и информация о положении.
- 3 и 3'. Контроль "старта/стопа" генератора.
4. Внешняя команда "старт/стоп" для стандартного цикла.
5. Питание DC.

Электрические характеристики

Питание от измеряемой сети	110 ... 400 В AC
Питание DC	9 ... 30 В DC
Диапазон измерений	U=110...400 В AC, ± 10%
Частота	50/60 Гц
Точность	± 1 %

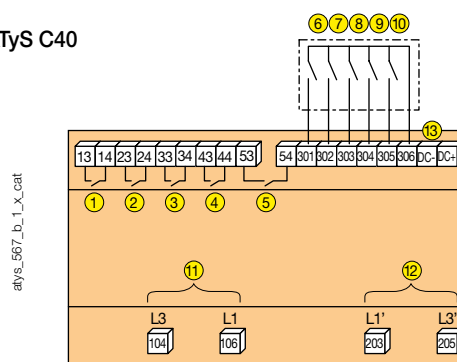
Клеммы

ATyS C30



1. Контроль "старта/стопа" генератора.
2. Контроль положения 1.
3. Контроль положения 2.
4. O1: программируемый выход.
5. O2: программируемый выход.
6. AC1: дополнительный контакт положения 1.
7. AC1: дополнительный контакт положения 0.
8. AC0: дополнительный контакт положения 2.
9. I1: программируемый вход.
10. I2: программируемый вход.
11. Источник 1 : измерение сети 3 U и подача питания.
12. Источник 2 : измерение сети 1 U и подача питания.
13. Питание DC 9-30 В DC (версия 1599 3031).

ATyS C40



1. Контроль "старта/стопа" генератора G1.
2. Контроль положения 1.
3. Контроль положения 2.
4. O1: программируемый выход.
5. Контроль "старта/стопа" генератора G2.
6. AC1: дополнительный контакт положения 1.
7. I3: программируемый вход.
8. AC2: дополнительный контакт положения 2.
9. I1: программируемый вход.
10. I2: программируемый вход.
11. Генератор G1 : измерение 1U.
12. Генератор G2 : измерение 1U.
13. Питание DC 9-30 В DC.

Ссылки

Тип	ATyS C30 Код заказа	ATyS C40 Код заказа
Питание от измеряемой сети	1599 3030	
Питание DC	1599 3031	1599 3040