

Измерительные шунты

Измерительные устройства



Функции

Шунты SOCOMEC выполняют косвенное измерение прямого тока посредством создания стандартизированного перепада напряжения.

Ассортимент

- 20 значений от 1 до 6000 A, 100 мВ.
- 2 модели:
 - ECONOMIC, от 10 до 600 A.
 - DIN, от 1 до 6000 A.

Характеристики

- Перепад напряжения: 100 мВ при нормальных показателях.
- Класс точности: 0,5.
- Постоянная перегрузка 1,2 In.
- $10 I_n / 5$ с сила тока ≤ 250 A
- $5 I_n / 5$ с сила тока от 300 до 2000 A
- $2 I_n / 5$ с сила тока от 300 до 10 кА.

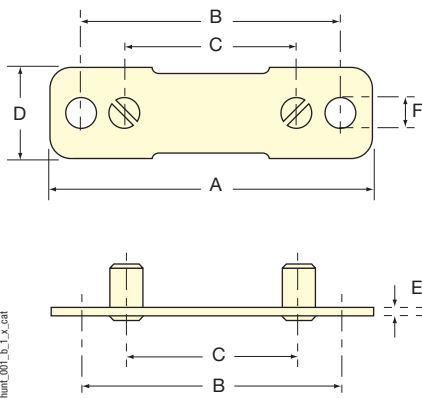
Прочие изделия⁽¹⁾

- Перепад напряжения 60 или 150 мВ.

(1) Пожалуйста, свяжитесь с нами.

Размеры

Серия Economic от 10 до 600 A

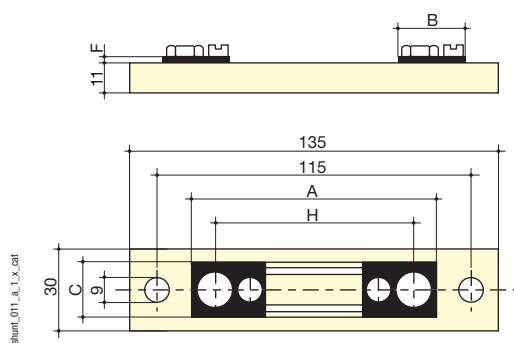


Ток ⁽¹⁾	A	B	C	D	E	F
10 A	136	116	82	25	2	8,5
15 A	136	116	82	25	2	8,5
25 A	136	116	82	25	2	8,5
40 A	136	116	82	25	2	8,5
60 A	136	116	82	25	2	8,5
100 A	136	116	82	25	2	8,5
150 A	136	116	82	25	2	8,5
200 A	150	125	82	25	3,5	12,5
250 A	150	125	82	25	3,5	12,5
300 A	177	137	82	50	4	17
400 A	177	137	82	50	4	17
600 A	177	137	82	50	4	17

(1) Соединение: Винты: 2 M5 x 6 и 2 шайбы Ø 5,3 мм.

Серия DIN от 1 до 25 А

Рис. 1

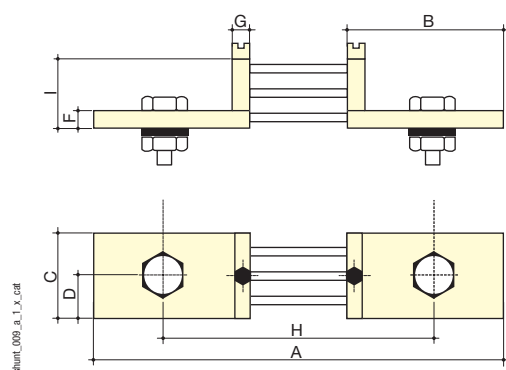


Ток ⁽¹⁾	Рисунок	A	B	C	D	E	F	G	H	I
1 А	1	90	28	20			8		78	
4 А	1	90	28	20			8		78	
6 А	1	90	28	20			8		78	
10 А	1	90	28	20			8		78	
15 А	1	90	28	20			8		78	
25 А	1	90	28	20			8		78	
40 А	2	123	33	20			8		103	
60 А	2	123	33	20			8		103	
100 А	2	123	33	20			8		103	
150 А	2	123	33	20			8		103	
200 А	2	168	55	30	15		10	10	128	30
250 А	2	168	55	30	15		10	10	128	30
300 А	2	168	55	40	20		10	10	128	30
400 А	2	168	55	40	20		10	10	128	30
600 А	2	168	55	40	20		10	10	128	30
1000 А	2	188	65	60	30		10	10	138	30
1500 А	3	188	65	90	21	48	10	10	138	30
2500 А	3	188	65	120	30	60	10	10	138	30
4000 А	3	188	65	120	30	60	15	10	138	60
6000 А	3	188	65	180	30	60	15	10	138	60

(1) Соединение: Винты: 2 М5 х 8 и 2 шайбы 5,3 мм.

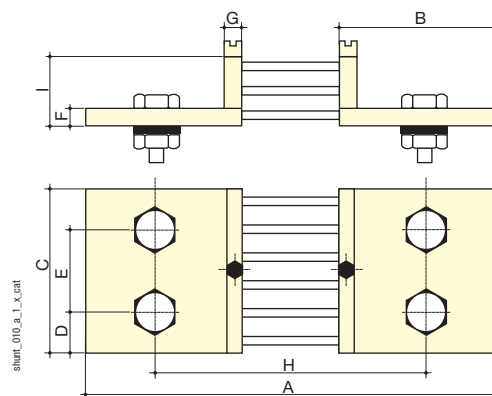
Серия DIN от 40 до 1000 А

Рис. 2

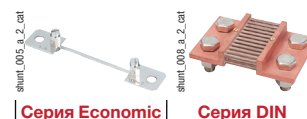


Серия DIN от 1500 до 6000 А

Рис. 3



Ссылки



Ток ⁽¹⁾	Вторичный перепад напряжения	Код заказа	Код заказа
1 А	100 мВ		192S 2101
4 А	100 мВ		192S 2104
6 А	100 мВ		192S 2106
10 А	100 мВ	192S 2410	192S 2110
15 А	100 мВ	192S 2412	192S 2112
25 А	100 мВ	192S 2414	192S 2114
40 А	100 мВ	192S 2416	192S 2116
60 А	100 мВ	192S 2418	192S 2118
100 А	100 мВ	192S 2420	192S 2120
150 А	100 мВ	192S 2425	192S 2125
200 А	100 мВ	192S 2428	192S 2220
250 А	100 мВ	192S 2429	192S 2235
300 А	100 мВ		192S 2230
400 А	100 мВ		192S 2240
600 А	100 мВ		192S 2250
1000 А	100 мВ		192S 2255
1500 А	100 мВ		192S 2260
2500 А	100 мВ		192S 2165
4000 А	100 мВ		192S 2170
6000 А	100 мВ		192S 2175

(1) За информацией о других значениях тока обращайтесь к нам