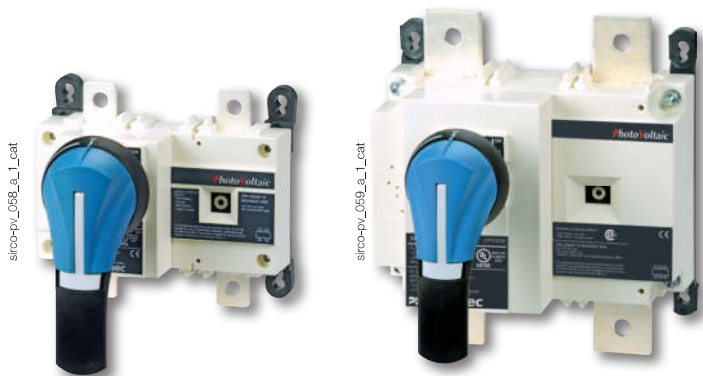


SIRCO PV IEC 60947-3

Выключатель нагрузки для систем на фотоэлектрических элементах от 100 до 3200 A, до 1500 В DC



Функция

SIRCO PV — управляемые вручную многополюсные выключатели нагрузки. Высокая коммутационная способность под нагрузкой до 1500 В DC.

Эти чрезвычайно износоустойчивые выключатели были протестированы и одобрены для использования в самых требовательных областях применения.

Они были разработаны и испытаны для всех типов применений: заземление, плавающее или биполярное напряжение.

Преимущества

Оптимизируйте свои инвестиции

- Благодаря уменьшенному количеству переключателей, вы можете сократить свои расходы и сэкономить время монтажа.
- 2-полюсное устройство SIRCO PV позволяет уменьшить нагрев и может быть установлено в корпусе меньшего размера.

Высококачественные материалы

SIRCO PV — чрезвычайно прочное устройство в раме из полиэстера, армированного стекловолокном. Данный материал обеспечивает:

- высокую механическую прочность,
- устойчивость к колебаниям температуры (перепад температуры 130°C),
- высокую изоляционную способность (высокий показатель стойкости к пробоям / испытано согласно стандарту ASTM D 2303).

Воспользуйтесь преимуществами инновационной конструкции

SIRCO PV может быть напрямую подключен к четырем независимым секциям фотоэлектрических панелей. Таким образом, общая стоимость решения снижается по сравнению с использованием четырех различных выключателей.

Надежность и производительность

Наш ассортимент выключателей нагрузки SIRCO PV соответствует стандартам UL98B и IEC 60947-3.

SIRCO PV были протестированы на критические токи и при коротком замыкании 10 кА в течение 50 мс без специальной защиты. Поэтому можно выбрать тип защиты кабеля от скачков напряжения.

Решение для

- > Шкаф сумматора мощности
- > Шкаф ресумматора мощности
- > Инвертор



Преимущества

- > Запатентованная технология коммутации до 500 В DC/ полюс
- > Индикация положения контактов
- > До 1500 В DC в соответствии с характеристиками по IEC 60947-3
- > До 4 ответвленных цепей на выключатель

Соответствие стандартам

- > IEC 60947-3
- > IEC 60364-7-712
- > UL 98B⁽¹⁾



Сертификаты и свидетельства⁽¹⁾



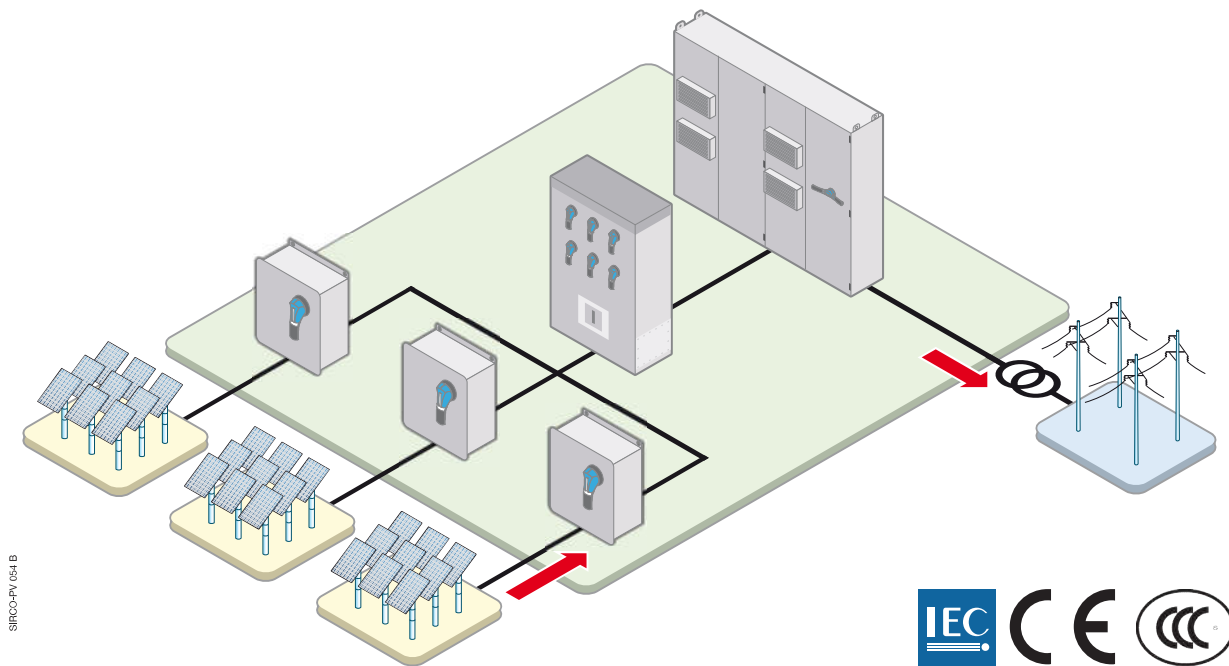
⁽¹⁾ Коды изделий по запросу.

SIRCO PV IEC 60947-3

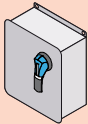

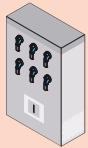

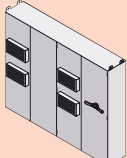
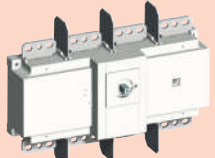
Выключатель нагрузки для систем на фотоэлектрических элементах
от 100 до 3200 А, до 1500 В DC

Типичная архитектура фотоэлектрической системы

Серия SIRCO PV обеспечивает безопасное отключение и изолирование на всех уровнях вашей фотоэлектрической установки.



Решения SOCOMEC

УРОВЕНЬ УСТАНОВКИ	РЕШЕНИЯ ОТ SOCOMEC	
Шкаф сумматора мощности		 SIRCO PV 1 цель до 500 А при 1500 В DC
Шкаф ресумматора мощности		 SIRCO PV 4 цели до 500 А при 1000 В DC 2 цели до 500 А при 1500 В DC
Инвертор		 SIRCO PV 1 цель до 3200 А при 1000 В DC до 2000 А при 1500 В DC

SIRCO PV IEC 60947-3

Выключатель нагрузки для систем на фотоэлектрических элементах
от 100 до 3200 А, до 1500 В DC

Коды изделий

1000 В DC - установка на монтажной панели

Ток (А)	Размер корпуса	Число полюсов	Корпус выключателя	Ручка прямого управления	Выносная ручка	Штанга для выносной ручки	Количество, которое необходимо заказать, чтобы соединить 2 полюса последовательно		
1 фотоэлектрический контур									
100 А	В4	2 пол.	26PV 2010	Тип J1 Черная 1112 1111 Красная 1113 1111	Тип S2 ⁽¹⁾ Черная IP55 1421 2111 Черная IP65 1423 2111 Красная IP65 1424 2111	200 мм 1400 1020 320 мм 1400 1032 400 мм 1400 1040	-		
160 А	В4	2 пол.	26PV 2016						
250 А	В4	2 пол.	26PV 2025						
315 А	В4	2 пол.	26PV 2031						
400 А	В4	4 пол.	26PV 4040						
500 А	В4	4 пол.	26PV 4050						
630 А	В5	4 пол.	26PV 4063						
800 А	В5	4 пол.	26PV 4080						
1250 А	В6	4 пол.	26PV 4120	Тип C2 Черная 2799 7012 Красная 2799 7013	Тип S4 ⁽¹⁾ Черная IP65 1443 3111 Красная IP65 1444 3111	200 мм 1401 1520 320 мм 1401 1532 400 мм 1401 1520	1x 2609 1100		
2000 А	В7	4 пол.	26PV 4200			400 мм 1401 1520	2x 2609 1200		
3200 А	В8	4 пол.	Проконсультируйтесь с нами			Тип V1 Черная IP65 2799 7145	320 мм 2799 3018 450 мм 2799 3019	Проконсультируйтесь с нами	
2 фотоэлектрических контура									
100 А	В4 _{DS}	4 пол.	26PV 5010	Тип J2 Черная 1122 1111 Красная 1123 1111	Тип S2 ⁽¹⁾ Черная IP55 1421 2111 Черная IP65 1423 2111 Красная IP65 1424 2111	200 мм 1400 1020 320 мм 1400 1032 400 мм 1400 1040	-		
160 А	В4 _{DS}	4 пол.	26PV 5016						
250 А	В4 _{DS}	4 пол.	26PV 5025						
315 А	В4 _{DS}	4 пол.	26PV 5031						
400 А	В5	4 пол.	27PV 4032	Тип J1 Черная 1112 1111 Красная 1113 1111	Тип S2 ⁽¹⁾ Черная IP55 1421 2111 Черная IP65 1423 2111 Красная IP65 1424 2111	200 мм 1400 1020 320 мм 1400 1032 400 мм 1400 1040	1x 2709 0045		
500 А	В5	4 пол.	27PV 4039						
630 А	В5 _{DS}	8 пол.	26PV 8063	Тип J2 Черная 1122 1111 Красная 1123 1111	Тип V1 Черная IP65 2799 7145	320 мм 4199 3018	1x 2609 0080		
800 А	В6 _{DS}	8 пол.	26PV 8080	Тип C2 Черная 2799 7012 Красная 2799 7013				320 мм 4199 3018	1x 2609 1100
1250 А	В6 _{DS}	8 пол.	26PV 8120						
2000 А	В7 _{DS}	8 пол.	26PV 8200						1x 2609 1200
4 фотоэлектрических контура									
275 А	В5 _{DS}	8 пол.	27PV 8026	Тип J2 Черная 1122 1111 Красная 1123 1111	Тип S2 ⁽¹⁾ Черная IP55 1421 2111 Черная IP65 1423 2111 Красная IP65 1424 2111	200 мм 1400 1020 320 мм 1400 1032 400 мм 1400 1040	4x 2709 0045		
400 А	В5 _{DS}	8 пол.	27PV 8032						
500 А	В5 _{DS}	8 пол.	27PV 8039						

(1) Ручка с механизмом снятия блокировки.

1500 В DC - установка на монтажной панели

Ток (А)	Размер корпуса	Число полюсов	Корпус выключателя	Ручка прямого управления	Выносная ручка	Штанга для выносной ручки	Количество, которое необходимо заказать, чтобы соединить 2 полюса последовательно
1 фотоэлектрический контур							
275 А	B5	3 пол.	27PV 3026	Тип J2 Черная 1122 1111 Красная 1123 1111	Тип S2 (1) Черная IP65 1421 2111	200 мм 1400 1020	1x 2709 0027
400 А	B5	3 пол.	27PV 3032		Черная IP65 1423 2111	320 мм 1400 1032	1x 2709 0045
500 А	B5	3 пол.	27PV 3039		Красная IP65 1424 2111	400 мм 1400 1040	1x 2609 0080
630 А	B5 _{DS}	8 пол.	26PV 8063	Тип C2 Черная 2799 7012 Красная 2799 7013	Тип V1 Черная IP65 2799 7145	320 мм 4199 3018	1x 2609 1100
800 А	B6 _{DS}	8 пол.	26PV 8080				1x 2609 1100
1250 А	B6 _{DS}	8 пол.	26PV 8120				1x 2609 1200
2000 А	B7 _{DS}	8 пол.	26PV 8200				1x 2609 1200
2 фотоэлектрических контура							
275 А	B5 _{DS}	6 пол.	27PV 6026	Тип J2 Черная 1122 1111 Красная 1123 1111	Тип S2 (1) Черная IP65 1421 2111	200 мм 1400 1020	1x 2709 0027
400 А	B5 _{DS}	6 пол.	27PV 6032		Черная IP65 1423 2111	320 мм 1400 1032	1x 2709 0045
500 А	B5 _{DS}	6 пол.	27PV 6039		Красная IP65 1424 2111	400 мм 1400 1040	

(1) Ручка с механизмом снятия блокировки.

Аксессуары

Ручка прямого управления

Размер корпуса	Тип ручки	Цвет ручки	Код изделия
B4 ... B5	J1	Черная	1112 1111
B4 ... B5	J1	Красная	1113 1111
B6 ... B7	C2	Черная	2799 7012
B6 ... B7	C2	Красная	2799 7013
B4 _{DS} ... B5 _{DS}	J2	Черная	1122 1111
B4 _{DS} ... B5 _{DS}	J2	Красная	1123 1111
B4 _{DS} ... B7 _{DS}	C2	Черная	2799 7012
B4 _{DS} ... B7 _{DS}	C2	Красная	2799 7013



Ручка типа J1

Ручка типа C2

Ручка выносного управления с блокировкой двери

Использование

Ручки выносного управления с блокировкой двери включают декоративную рамку, являются запираемыми и должны использоваться с удлинительной штангой.

В шкафу сумматора мощности, расположенном рядом с секциями солнечных элементов или рядом с инвертором, мы рекомендуем использовать ручку выносного управления с блокировкой двери для безопасности.

Пример

Благодаря функции блокировки корпуса в положении «ВКЛ» оператор будет вынужден безопасным образом отключить и изолировать секции солнечных элементов перед проведением каких-либо работ. Открыть дверцу, когда переключатель находится в положении «ВКЛ», можно только путем отключения функции блокировки с помощью специального инструмента (только для уполномоченных специалистов). Функция блокировки восстанавливается при повторном закрытии дверцы.



Усиленная ручка типа S2

Ручка типа S4

Ручка типа V1

Управление спереди

Размер корпуса	Тип ручки	Цвет ручки	Класс защиты	Код изделия
B4 ... B5 - B4 _{DS}	S2	Черная	IP65	1421 2111
B4 ... B5 - B4 _{DS}	S2	Черная	IP65	1423 2111
B4 ... B5 - B4 _{DS}	S2	Красная	IP65	1424 2111
B5 _{DS} - B6 ... B7	S4	Черная	IP65	1443 3111
B5 _{DS} - B6 ... B7	S4	Красная	IP65	1444 3111
B8 - B6 _{DS} - B7 _{DS}	V1	Черная	IP65	2799 7145

SIRCO PV IEC 60947-3

Выключатель нагрузки для систем на фотоэлектрических элементах
от 100 до 3200 А, до 1500 В DC

Аксессуары (продолжение)

Штанга для выносной ручки

Использование

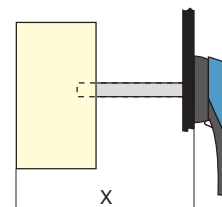
Стандартные значения длины:

- 200 мм,
- 320 мм,
- 400 мм.

Прочие значения длины:

Проконсультируйтесь с нами.

Размер корпуса	Тип ручки	Размер Y (мм)	Длина (мм)	Код изделия
B4	S2	150 - 295	200	1400 1020
B4	S2	150 - 415	320	1400 1032
B4	S2	150 - 495	400	1400 1040
B5	S2	203 - 328	200	1400 1020
B5	S2	203 - 448	320	1400 1032
B5	S2	203 - 525	400	1400 1040
B6	S4	220 - 343	200	1401 1520
B6	S4	220 - 463	320	1401 1532
B6	S4	220 - 543	400	1401 1540
B7	S4	305 - 366	200	1401 1520
B7	S4	305 - 485	320	1401 1532
B7	S4	305 - 564	400	1401 1540
B4 _{DS}	S2	305 - 363	200	1400 1020
B4 _{DS}	S2	305 - 485	320	1400 1032
B4 _{DS}	S2	305 - 561	400	1400 1040
B5 _{DS}	S4	406 - 467	200	1401 1520
B5 _{DS}	S4	406 - 589	320	1401 1532
B5 _{DS}	S4	406 - 668	400	1401 1540
B6 _{DS}	V1	508 - 714	320	4199 3018
B6 _{DS}	V1	508 - 795	400	4199 3019
B7 _{DS}	V1	508 - 714	320	4199 3018
B7 _{DS}	V1	508 - 795	400	4199 3019
B8	V1	415 ... 690	320	2799 3018
B8	V1	415 ... 820	450	2799 3019



access_144_b_1_cat

access_388_a_1_cat

access_202_a_1_x_cat

Направляющая штанги для управления с помощью выносной ручки

Использование

Направляет удлинительную штангу в выносную ручку.

Данный аксессуар позволяет обеспечивать крепление ручки на удлиненной штанге с отклонением по оси до 15 мм.

Требуется для штанги длиной свыше 320 мм.

Описание	Код изделия
Направляющая штанги	1429 0000



access_260_a_2_cat

Переходник ручки типа S

Использование

Позволяет устанавливать ручки типа S вместо существующих ручек Socomec старого типа. Переходник также можно использовать в качестве проставки для увеличения расстояния между дверью панели и рычагом ручки.

Габаритные размеры

Добавляет 12 мм к глубине ручки.

Цвет ручки	Степень защиты, IP ⁽¹⁾	Заказывать в количестве, кратном	Код изделия
Черная	IP65	1	1493 0000

(1) IP: степень защиты согласно стандарту IEC 60529.



access_187_a_1_cat

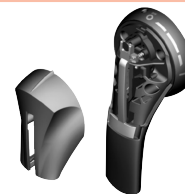
Альтернативные цвета покрытия ручки типа S

Использование

Для одинарных ручек типа S1, S2, S3.

Прочие цвета: Проконсультируйтесь с нами.

Цвет ручки	Тип ручки	Заказывать в количестве, кратном	Код изделия
Светло-серый	S1, S2, S3	50	1401 0001
Темно-серый	S1, S2, S3	50	1401 0011
Светло-серый	S4	50	1401 0031
Темно-серый	S4	50	1401 0041



access_198_a_1_cat

Дополнительный контакт

Использование

Предварительное размыкание и индикация положений 0 и I:

- от 1 до 2 дополнительных контактов НО/НЗ,
- от 1 до 4 дополнительных контактов НО + НЗ,
- от 1 до 4 дополнительных контактов НО/НЗ низкого уровня.

Характеристики

НО/НЗ пер. тока: IP2 с управлением спереди.

Подключение к цепи управления

Посредством фастонной клеммы 6,35 мм.

Электрические характеристики

30 000 операций.

НО/НЗ дополнительные контакты

Размер корпуса	Положение	Тип	Код изделия
V4 ... V8	1-ый контакт	НО/НЗ	2699 0031
V4 ... V8	2-ой контакт	НО/НЗ	2699 0032
V4 _{DS} ... V7 _{DS}	1-ый контакт	НО/НЗ	2699 0061
V4 _{DS} ... V7 _{DS}	2-ой контакт	НО/НЗ	2699 0062



access_076_a_1_cat

Дополнительные НО/НЗ контакты низкого уровня

Размер корпуса	Положение	Тип	Код изделия
V4 ... V7	1-ый контакт	НО/НЗ	2699 0301
V4 ... V7	2-ой контакт	НО/НЗ	2699 0302

НО+НЗ контакт

Размер корпуса	Положение	Тип	Код изделия
V4 ... V7	1-ый контакт	НО + НЗ	2699 0061
V4 ... V7	2-ой контакт	НО + НЗ	2699 0062

Клеммный экран

Использование

Защита сверху и снизу от прямого контакта с клеммами или соединительными частями.

Размер корпуса	Кол-во полюсов	Положение	Упаковка	Код изделия
V4	2 пол.	Верхнее или нижнее	1 блок	2698 3020
V4	4 пол.	Верхнее или нижнее	1 блок	2698 4020
V5	3 пол.	Верхнее или нижнее	1 блок	2698 3050
V5	4 пол.	Верхнее или нижнее	1 блок	2698 4050
V6	4 пол.	Верхнее или нижнее	1 блок	2698 4080
V7	4 пол.	Верхнее или нижнее	1 блок	2698 4120
V8	4 пол.	Верхнее или нижнее	1 блок	2698 4200
V4 _{DS}	2 пол.	Верхнее или нижнее	1 блок	1509 3025
V5 _{DS}	6 пол.	Вверху и внизу	2 блока	1509 3063
V5 _{DS}	8 пол.	Вверху и внизу	2 блока	1509 4063
V6 _{DS}	8 пол.	Вверху и внизу	2 блока	1509 4080
V7 _{DS}	8 пол.	Вверху и внизу	2 блока	2698 4199



access_079_a_1_cat

Межфазная перегородка

Использование

Безопасное изолирование между клеммами.

Размер корпуса	Кол-во полюсов	Код изделия
V4	3 пол.	2998 0023
V4	4 пол.	2998 0024
V5	3 пол.	2998 0013
V5	4 пол.	2998 0014
V6 ... V9	3 пол.	включено
V6 ... V9	4 пол.	включено

SIRCO PV IEC 60947-3

Выключатель нагрузки для систем на фотоэлектрических элементах
от 100 до 3200 А, до 1500 В DC

Аксессуары (продолжение)

Соединительные шины для последовательного соединения полюсов

Использование

Соединительные шины облегчают последовательное подключение полюсов, что позволяет применять следующие конфигурации⁽¹⁾.

⁽¹⁾ Прочие подключения: см. указания по монтажу.

1000 В DC

Размер корпуса	Ток (А)	Количество, которое необходимо заказать, чтобы соединить 2 полюса последовательно	Рис.	Код изделия
1 фотоэлектрический контур				
B4	100	-(1)	-	-(1)
B4	160	-(1)	-	-(1)
B4	250	-(1)	-	-(1)
B4	315	-(1)	-	-(1)
B4	400	2	1	2609 0025
B4	500	2	1	2609 0025
B5	630	1	2	2609 0080
B5	800	1	2	2609 0080
B6	1250	1	3	2609 1100
B7	2000	1	3	2609 1200
B8	3200			Свяжитесь с нами
2 фотоэлектрических контура				
B4 _{DS}	100	-(1)	-	-(1)
B4 _{DS}	160	-(1)	-	-(1)
B4 _{DS}	250	-(1)	-	-(1)
B4 _{DS}	315	-(1)	-	-(1)
B5	400	1	4	2709 0045
B5	500	1	4	2709 0045
B5 _{DS}	630	1	2	2609 0080
B6 _{DS}	800	1	3	2609 1100
B6 _{DS}	1250	1	3	2609 1100
B7 _{DS}	2000	1	3	2609 1200
4 фотоэлектрических контура				
B5 _{DS}	500	1	4	2709 0045

1500 В DC

Размер корпуса	Ток (А)	Количество, которое необходимо заказать, чтобы соединить 2 полюса последовательно	Рис.	Код изделия
1 фотоэлектрический контур				
B5	275	1	5	2709 0027
B5	315	1	5	2709 0027
B5	400	1	4	2709 0045
B5	500	1	4	2709 0045
B5 _{DS}	630	1	2	2609 0080
B6 _{DS}	800	1	3	2609 1100
B6 _{DS}	1250	1	3	2609 1100
B7 _{DS}	2000	1	3	2609 1200
2 фотоэлектрических контура				
B5 _{DS}	275	1	5	2709 0027
B5 _{DS}	400	1	4	2709 0045
B5 _{DS}	500	1	4	2709 0045

⁽¹⁾ Соединительные шины не требуются.

Соединительные шины для последовательного соединения полюсов (продолжение)

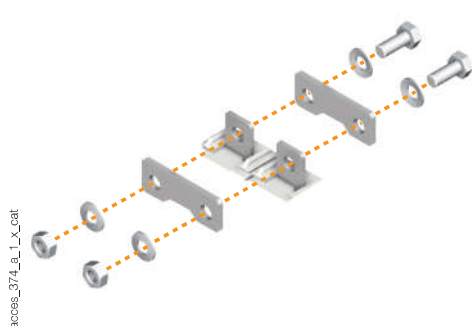


Рис. 1

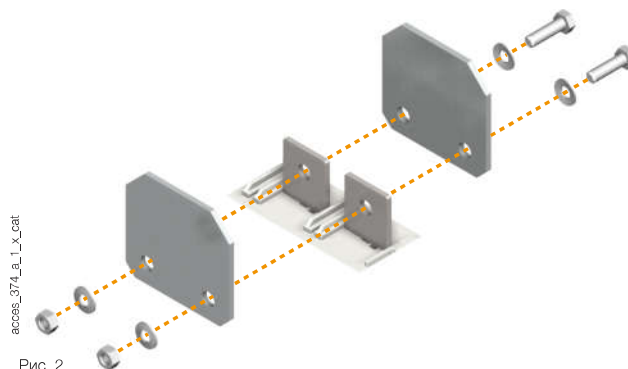


Рис. 2

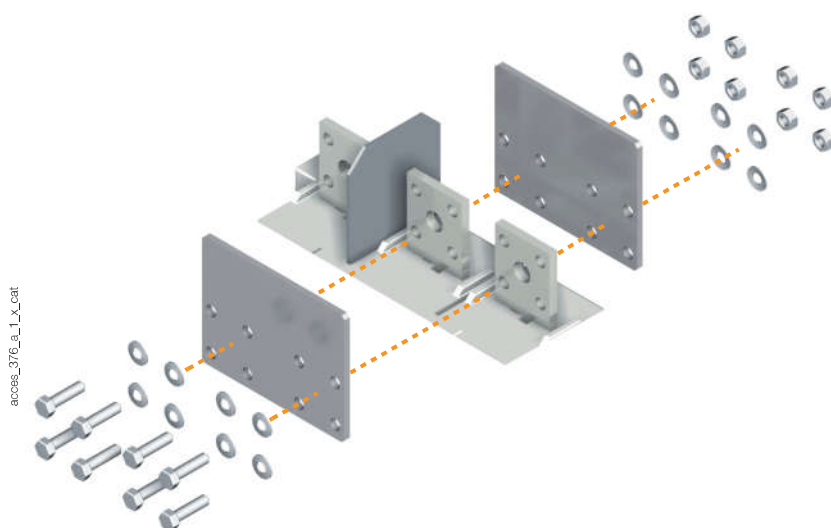


Рис. 3

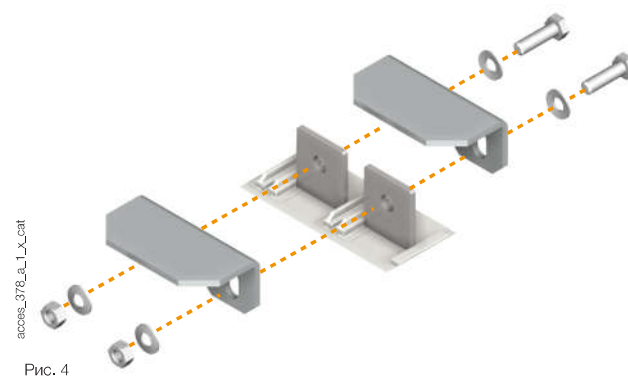


Рис. 4

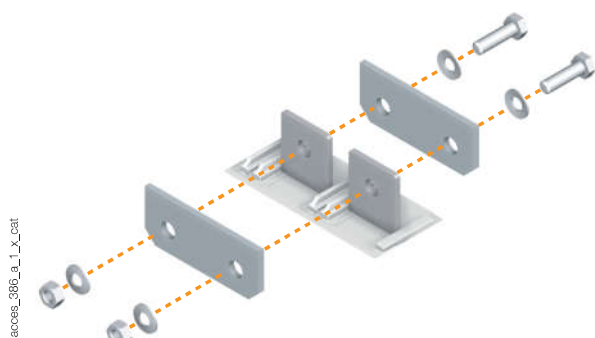


Рис. 5

SIRCO PV IEC 60947-3

Выключатель нагрузки для систем на фотоэлектрических элементах
от 100 до 3200 А, до 1500 В DC

Характеристики

Характеристики в соответствии с IEC 60947-3

Номинальный ток In			100 А				160 А			
Тепловой ток при 40 °С (А)			100				160			
Тепловой ток при 50 °С (А)			100				160			
Тепловой ток при 60 °С (А)			100				160			
Номинальное напряжение изоляции U _i (В)			1500				1500			
Номинальное импульсное выдерживаемое напряжение U _{imp} (кВ)			12				12			
Количество цепей	Номинальное напряжение	Категория применения	I _b (А)	Количество последовательных полюсов на контур	Количество полюсов устройства	Размер корпуса	I _b (А)	Количество последовательных полюсов на контур	Количество полюсов устройства	Размер корпуса
1 цепь	1000 В DC	DC-21 В	100	1 П +; 1 П	2 пол.	В4	160	1 П +; 1 П	2 пол.	В4
1 цепь	1500 В DC	DC-21 В	100	3 П +; 1 П -	4 пол.	В4 _{DS}	160	3 П +; 1 П -	4 пол.	В4 _{DS}
2 контура	1000 В DC	DC-21 В	100	1 П +; 1 П	4 пол.	В4 _{DS}	160	1 П +; 1 П	4 пол.	В4 _{DS}
Мощность короткого замыкания (без защиты)										
Номинальный кратковременно допустимый ток 0,3 с (кА эфф.)			10				10			
Номинальный кратковременно допустимый ток 1 с (кА эфф.)			5				5			
Соединение										
Максимальное сечение жесткого медного кабеля (мм ²)			35				70			
Максимальная ширина медной шины (мм)			32				32			
Момент затяжки мин. (Нм)			20				20			
Момент затяжки макс. (Нм)			26				26			
Механические характеристики										
Срок службы (число рабочих циклов)			10 000				10 000			
Рабочее усилие (Нм)			10				10			
Вес 2-пол. устройства (кг)			1,8				1,8			
Вес 4-пол. устройства (кг)			4,3				4,3			

Номинальный ток In			250 А				275 А			
Тепловой ток при 40 °С (А)			250				275			
Тепловой ток при 50 °С (А)			250				275			
Тепловой ток при 60 °С (А)			250				275			
Номинальное напряжение изоляции U _i (В)			1500				1500			
Номинальное импульсное выдерживаемое напряжение U _{imp} (кВ)			12				12			
Количество цепей	Номинальное напряжение	Категория применения	I _b (А)	Количество последовательных полюсов на контур	Количество полюсов устройства	Размер корпуса	I _b (А)	Количество последовательных полюсов на контур	Количество полюсов устройства	Размер корпуса
1 цепь	1000 В DC	DC-21 В	250	1 П +; 1 П	2 пол.	В4	275	1 П +; 1 П -	3 пол.	В5
1 цепь	1500 В DC	DC-21 В	250	3 П +; 1 П -	4 пол.	В4 _{DS}	275	2 П +; 1 П -	3 пол.	В5
2 контура	1000 В DC	DC-21 В	250	1 П +; 1 П -	4 пол.	В4 _{DS}	275	1 П +; 1 П -	6 пол.	В5 _{DS}
2 контура	1500 В DC	DC-21 В	-	-	-	-	275	2 П +; 1 П -	6 пол.	В5 _{DS}
4 контура	1000 В DC	DC-21 В	-	-	-	-	275	1 П +; 1 П -	8 пол.	В5 _{DS}
Мощность короткого замыкания (без защиты)										
Номинальный кратковременно допустимый ток 0,3 с (кА эфф.)			10				10			
Номинальный кратковременно допустимый ток 1 с (кА эфф.)			5				5			
Соединение										
Максимальное сечение жесткого медного кабеля (мм ²)			120				185			
Максимальная ширина медной шины (мм)			32				32			
Момент затяжки мин. (Нм)			20				20			
Момент затяжки макс. (Нм)			26				26			
Механические характеристики										
Срок службы (число рабочих циклов)			10 000				10 000			
Рабочее усилие (Нм)			10				10			
Вес 2-пол. устройства (кг)			1,8				-			
Вес 3-пол. устройства (кг)			-				6			
Вес 4-пол. устройства (кг)			4,3				-			
Вес 6-пол. устройства (кг)			-				12,3			
Вес 8-пол. устройства (кг)			-				15			

Характеристики в соответствии с IEC 60947-3 (продолжение)

Номинальный ток In	315 A	400 A
Тепловой ток при 40 °C (A)	315	400
Тепловой ток при 50 °C (A)	315	400
Тепловой ток при 60 °C (A)	315	400
Номинальное напряжение изоляции U _i (В)	1500	1500
Номинальное импульсное выдерживаемое напряжение U _{imp} (кВ)	12	12

Количество цепей	Номинальное напряжение	Категория применения	I _o (A)	Количество последовательных полюсов на контур	Количество полюсов устройства	Размер корпуса	I _e (A)	Количество последовательных полюсов на контур	Количество полюсов устройства	Размер корпуса
1 цепь	1000 В DC	DC-21 В	315	1 П +; 1 П -	2 пол.	B4	400	2 П +; 2 П -	4 пол.	B4
1 цепь	1500 В DC	DC-21 В	315	2 П +; 1 П -	3 пол.	B5	400	2 П +; 1 П -	3 пол.	B5
2 контура	1000 В DC	DC-21 В	315	1 П +; 1 П -	4 пол.	B4 _{DS}	400	1 П +; 1 П -	4 пол.	B5
2 контура	1500 В DC	DC-21 В	-	-	-	-	400	2 П +; 1 П -	6 пол.	B5 _{DS}
4 контура	1000 В DC	DC-21 В	-	-	-	-	400	1 П +; 1 П -	8 пол.	B5 _{DS}

Мощность короткого замыкания (без защиты)

Номинальный кратковременно допустимый ток 0,3 с (кА эфф.)	10	-
Номинальный кратковременно допустимый ток 1 с (кА эфф.)	5	10
Номинальное пиковое значение допустимого сквозного тока (кА, пиковое) ⁽¹⁾	30	30

Соединение

Максимальное сечение жесткого медного кабеля (мм ²)	185	240
Максимальная ширина медной шины (мм)	32	32
Момент затяжки мин. (Нм)	20	20
Момент затяжки макс. (Нм)	26	26

Механические характеристики

Срок службы (число рабочих циклов)	10 000	5 000
Рабочее усилие (Нм)	10	10
Вес 2-пол. устройства (кг)	1,8	-
Вес 3-пол. устройства (кг)	6	6 (B4) / 3,8 (B5)
Вес 4-пол. устройства (кг)	4,3	2,3
Вес 6-пол. устройства (кг)	-	12,3
Вес 8-пол. устройства (кг)	-	15

(1) Для номинального рабочего напряжения U_o = 400 В пер. тока.

Номинальный ток In	500 A	630 A
Тепловой ток при 40 °C (A)	500	630
Тепловой ток при 40 °C (A)	500	630
Тепловой ток при 60 °C (A)	B4: 475 / B5: 500	560
Номинальное напряжение изоляции U _i (В)	1500	1500
Номинальное импульсное выдерживаемое напряжение U _{imp} (кВ)	12	12

Количество цепей	Номинальное напряжение	Категория применения	I _o (A)	Количество последовательных полюсов на контур	Количество полюсов устройства	Размер корпуса	I _e (A)	Количество последовательных полюсов на контур	Количество полюсов устройства	Размер корпуса
1 цепь	1000 В DC	DC-21 В	500	2 П +; 2 П -	4 пол.	B5	630	2 П +; 2 П -	4 пол.	B5
1 цепь	1500 В DC	DC-21 В	500	2 П +; 1 П -	3 пол.	B5	630	4 П +; 4 П -	8 пол.	B5 _{DS}
2 контура	1000 В DC	DC-21 В	500	1 П +; 1 П -	4 пол.	B5	630	2 П +; 2 П -	8 пол.	B5 _{DS}
2 контура	1500 В DC	DC-21 В	500	2 П +; 1 П -	6 пол.	B5 _{DS}	-	-	-	-
4 контура	1000 В DC	DC-21 В	500	1 П +; 1 П -	8 пол.	B5 _{DS}	-	-	-	-

Мощность короткого замыкания (без защиты)

Номинальный кратковременно допустимый ток 1 с (кА эфф.)	10	10
---	----	----

Соединение

Максимальное сечение жесткого медного кабеля (мм ²)	2x150	2x185
Максимальная ширина медной шины (мм)	32	40
Момент затяжки мин. (Нм)	20	40
Момент затяжки макс. (Нм)	26	40

Механические характеристики

Срок службы (число рабочих циклов)	5 000	5 000
Рабочее усилие (Нм)	10	14,5
Вес 3-пол. устройства (кг)	6 (B4) / 3,8 (B5)	-
Вес 4-пол. устройства (кг)	2,3	3,8
Вес 6-пол. устройства (кг)	12,3	-
Вес 8-пол. устройства (кг)	15	15

(1) Для номинального рабочего напряжения U_o = 400 В пер. тока.

SIRCO PV IEC 60947-3

Выключатель нагрузки для систем на фотоэлектрических элементах
от 100 до 3200 А, до 1500 В DC

Характеристики (продолжение)

Характеристики в соответствии с IEC 60947-3 (продолжение)

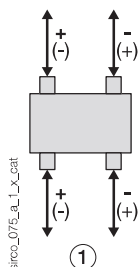
Номинальный ток In			800 А				1250 А			
Тепловой ток при 40 °С (А)			800				1250			
Тепловой ток при 50 °С (А)			800				1250			
Тепловой ток при 60 °С (А)			B5: 650 / B6: 800				1125			
Номинальное напряжение изоляции U _i (В)			1500				1500			
Номинальное импульсное выдерживаемое напряжение U _{imp} (кВ)			12				12			
Количество цепей	Номинальное напряжение	Категория применения	I _e (А)	Количество последовательных полюсов на контур	Количество полюсов устройства	Размер корпуса	I _e (А)	Количество последовательных полюсов на контур	Количество полюсов устройства	Размер корпуса
1 цепь	1000 В DC	DC-21 В	800	2 П +; 2 П -	4 пол.	B5	1250 А	2 П +; 2 П -	4 пол.	B6
1 цепь	1500 В DC	DC-21 В	800	4 П +; 4 П -	8 пол.	B6 _{DS}	1250 А	4 П +; 4 П -	8 пол.	B6 _{DS}
2 контура	1000 В DC	DC-21 В	800	2 П +; 2 П -	8 пол.	B6 _{DS}	1250 А	2 П +; 2 П -	8 пол.	B6 _{DS}
Мощность короткого замыкания (без защиты)										
Номинальный кратковременно допустимый ток 1 с (кА эфф.)			10				10			
Соединение										
Максимальное сечение жесткого медного кабеля (мм ²)			2x240				2x240			
Максимальная ширина медной шины (мм)			50				63			
Момент затяжки мин. (Нм)			40				40			
Момент затяжки макс. (Нм)			45				45			
Механические характеристики										
Срок службы (число рабочих циклов)			5 000				4 000			
Рабочее усилие (Нм)			14,5				37			
Вес 4-пол. устройства (кг)			3,8				3,8			
Вес 8-пол. устройства (кг)			15				15			

Номинальный ток In			2000 А				3200 А			
Тепловой ток при 40 °С (А)			2000				3200			
Тепловой ток при 50 °С (А)			1850				3200			
Тепловой ток при 60 °С (А)			1600				2700			
Номинальное напряжение изоляции U _i (В)			1500				1500			
Номинальное импульсное выдерживаемое напряжение U _{imp} (кВ)			12				12			
Количество цепей	Номинальное напряжение	Категория применения	I _e (А)	Количество последовательных полюсов на контур	Количество полюсов устройства	Размер корпуса	I _e (А)	Количество последовательных полюсов на контур	Количество полюсов устройства	Размер корпуса
1 цепь	1000 В DC	DC-21 В	2000 А	2 П +; 2 П -	4 пол.	B7	3200 А	2 П +; 2 П -	4 пол.	B8
1 цепь	1500 В DC	DC-21 В	2000 А	4 П +; 4 П -	8 пол.	B7 _{DS}	-	-	-	-
2 контура	1000 В DC	DC-21 В	2000 А	2 П +; 2 П -	8 пол.	B7 _{DS}	-	-	-	-
Мощность короткого замыкания (без защиты)										
Номинальный кратковременно допустимый ток 1 с (кА эфф.)			10				10			
Соединение										
Максимальная ширина медной шины (мм)			100				4 x 100 x 5			
Момент затяжки мин. (Нм)			40				40			
Момент затяжки макс. (Нм)			45				45			
Механические характеристики										
Срок службы (число рабочих циклов)			4000				2000			
Рабочее усилие (Нм)			56				75			
Вес 4-пол. устройства (кг)			22				25			
Вес 8-пол. устройства (кг)			50				-			

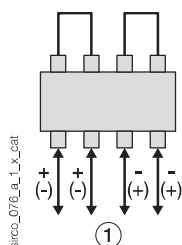
Последовательное соединение полюсов

1 фотоэлектрический контур - 1000 В DC

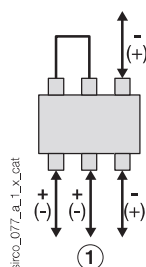
B4 - 2P



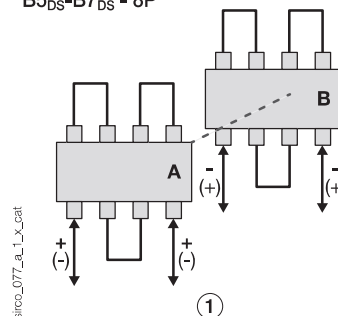
B4-B8 - 4P



B5 - 3P

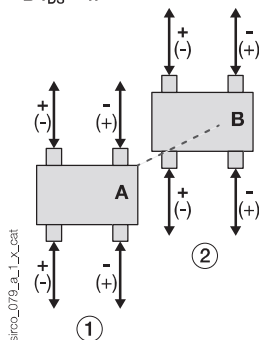


B5_{DS}-B7_{DS} - 8P

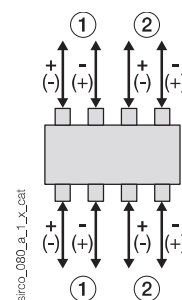


2 фотоэлектрических контура - 1000 В DC

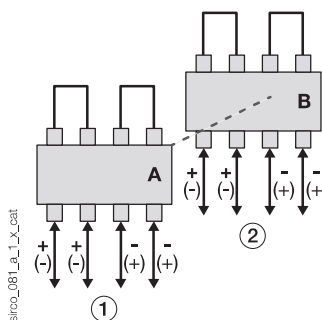
B4_{DS} - 4P



B5 - 4P

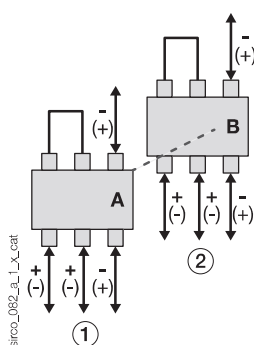


B5_{DS}-B7_{DS} - 8P

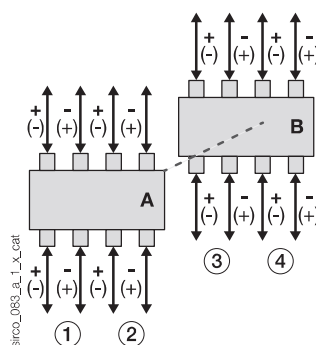


2 фотоэлектрических контура - 1500 В DC

B5_{DS} - 6P



B5_{DS} - 8P



A. Передний выключатель.
B. Задний выключатель.

1. Технологическое оборудование 1
2. Технологическое оборудование 2

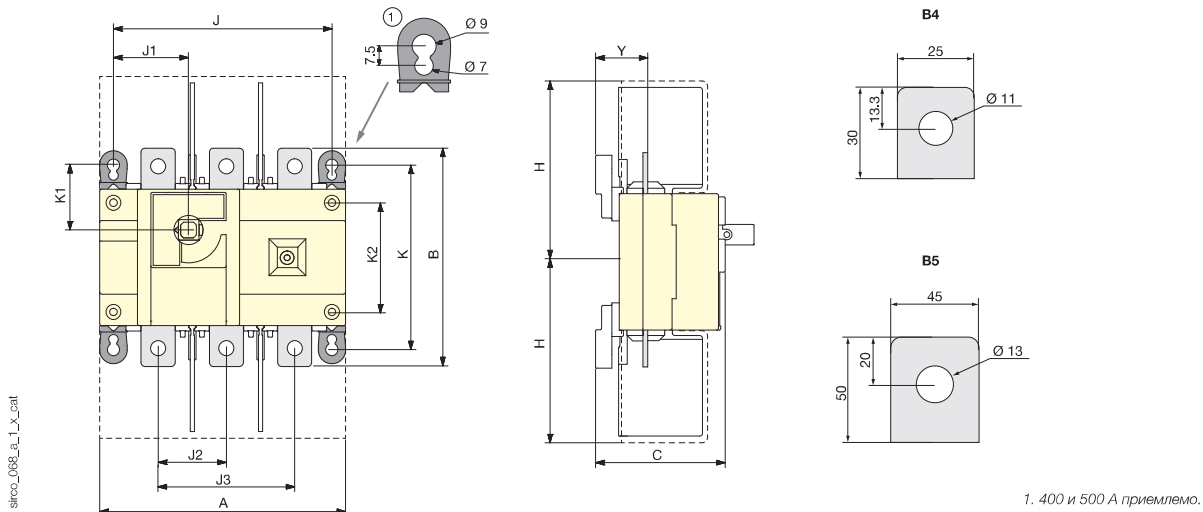
3. Технологическое оборудование 3
4. Технологическое оборудование 4

SIRCO PV IEC 60947-3

Выключатель нагрузки для систем на фотоэлектрических элементах
от 100 до 3200 А, до 1500 В DC

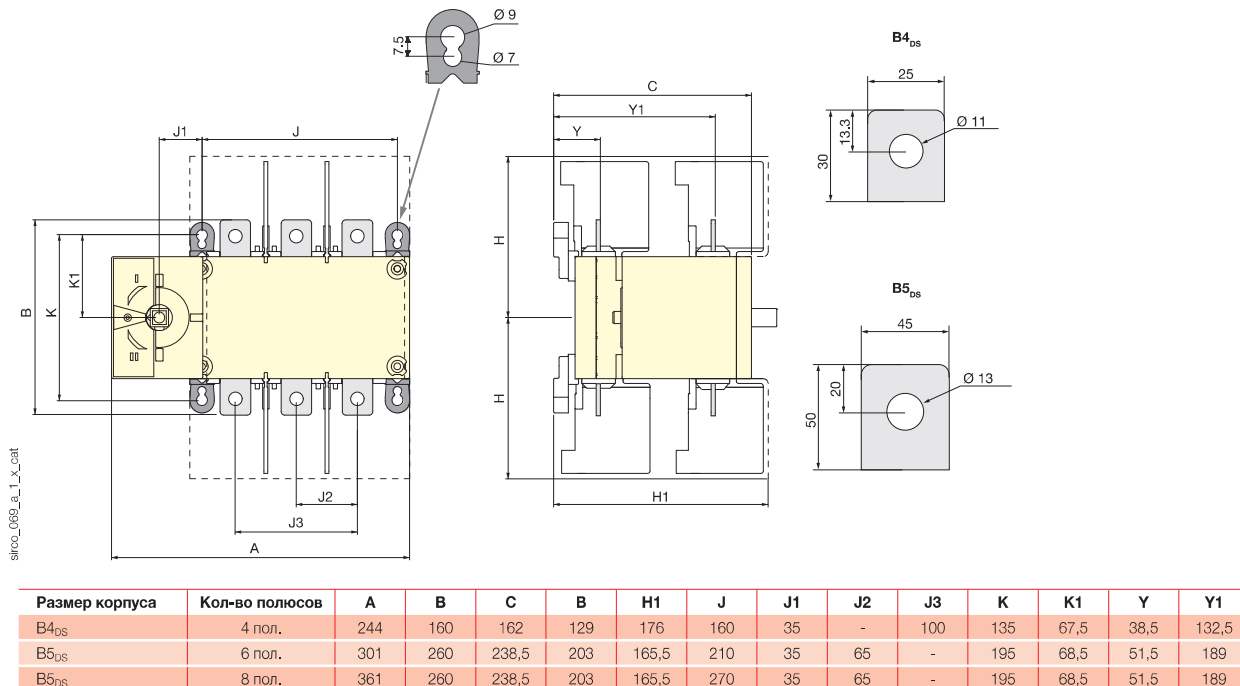
Габаритные размеры (мм)

B4 - B5



Размер корпуса	Кол-во полюсов	A	B	C	B	J	J1	J2	J3	K	K1	K2	Y
B4	2 пол.	180	160	95	132,5	160	55	-	100	135	48	80	38,5
B4	4 пол.	230	170	79	132,5	210	105	50	-	-	-	80	22,5
B5	2 пол.	230	260	128	203	210	75	-	130	195	67,5	80	53
B5	3 пол.	230	260	126,5	203	210	75	65	-	195	67,5	80	51,5
B5	4 пол.	290	260	126,5	203	270	135	65	-	195	67,5	80	51,5

B4_{DS} - B5_{DS}

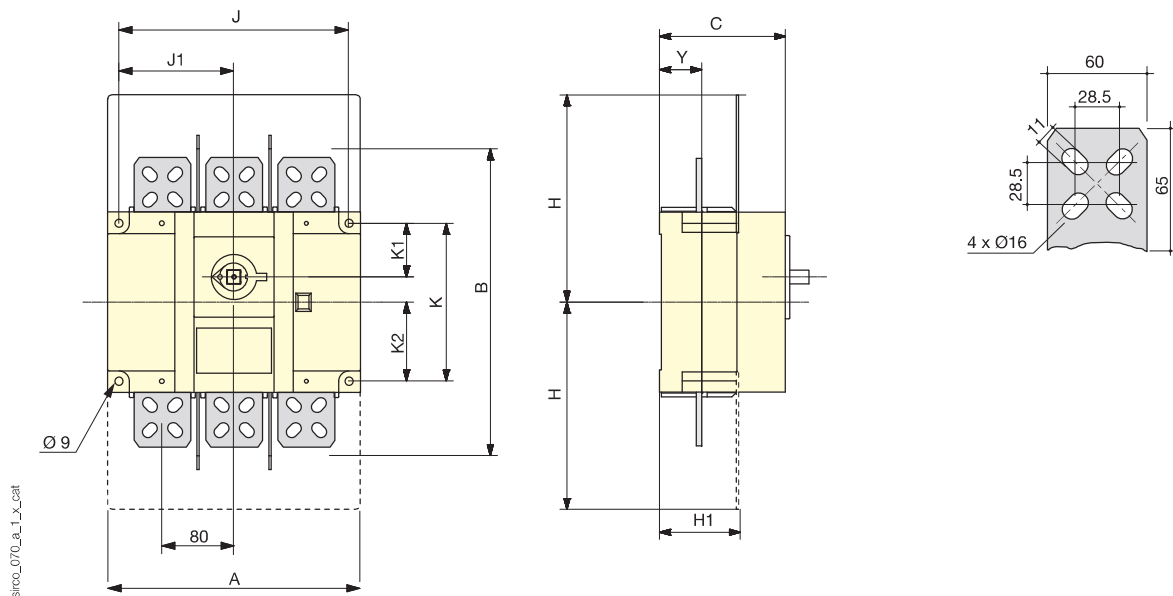


Размер корпуса	Кол-во полюсов	A	B	C	B	H1	J	J1	J2	J3	K	K1	Y	Y1
B4 _{DS}	4 пол.	244	160	162	129	176	160	35	-	100	135	67,5	38,5	132,5
B5 _{DS}	6 пол.	301	260	238,5	203	165,5	210	35	65	-	195	68,5	51,5	189
B5 _{DS}	8 пол.	361	260	238,5	203	165,5	270	35	65	-	195	68,5	51,5	189

SIRCO PV IEC 60947-3

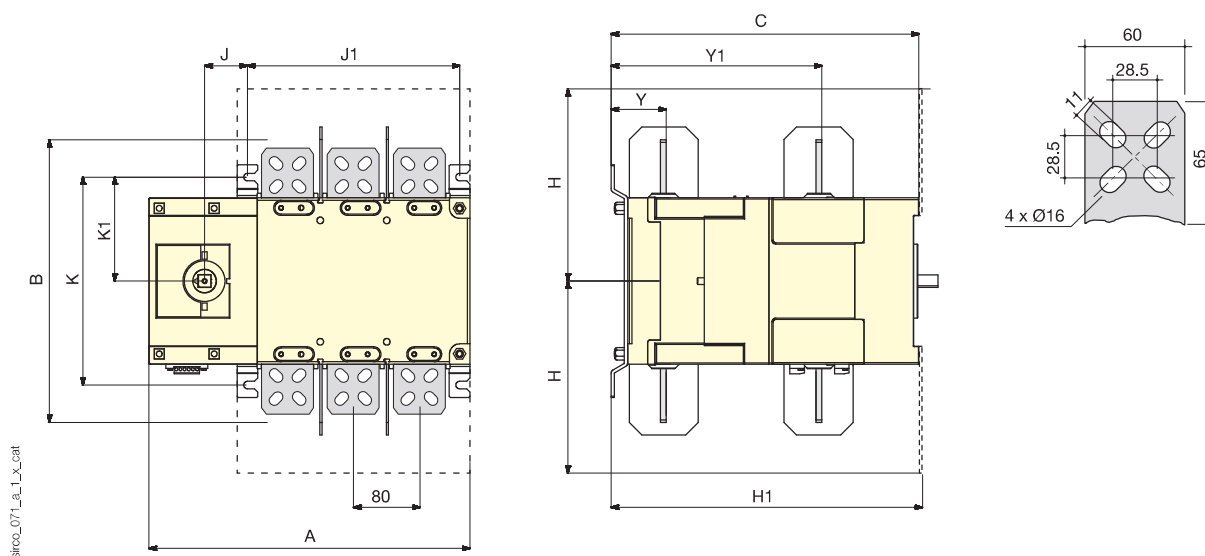
Выключатель нагрузки для систем на фотоэлектрических элементах
от 100 до 3200 А, до 1500 В DC

B6



Размер корпуса	Кол-во полюсов	A	B	C	B	H1	J	J1	K	K1	K2	Y
B6	4 пол.	630	340	139	270	145	335	167,5	175	59,5	28	46,5

B6_{DS}



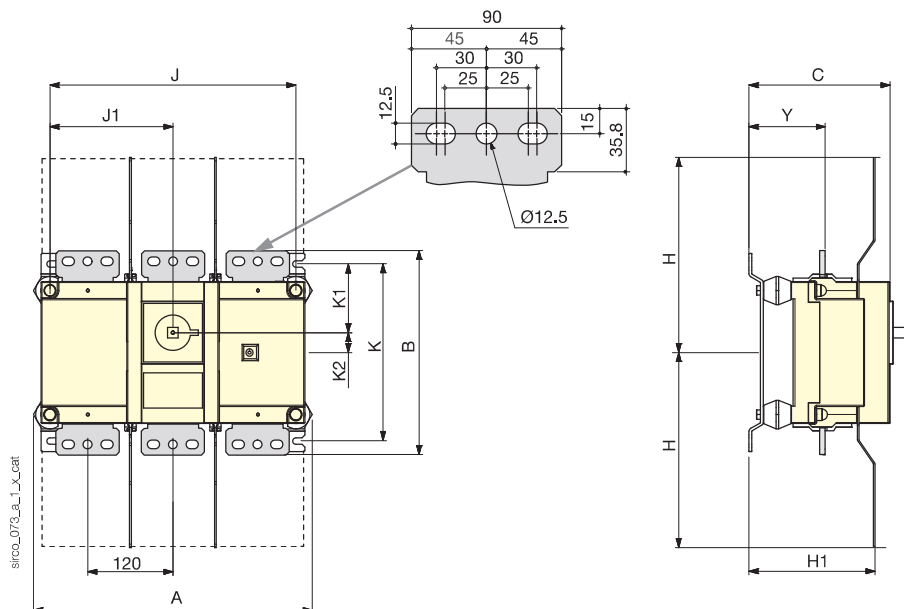
Размер корпуса	Кол-во полюсов	A	B	C	B	H1	J	J1	K	K1	Y	Y1
B6 _{DS}	8 пол.	466	340	370	270	347	335	51,5	250	125	66,5	253,5

SIRCO PV IEC 60947-3

Выключатель нагрузки для систем на фотоэлектрических элементах
от 100 до 3200 А, до 1500 В DC

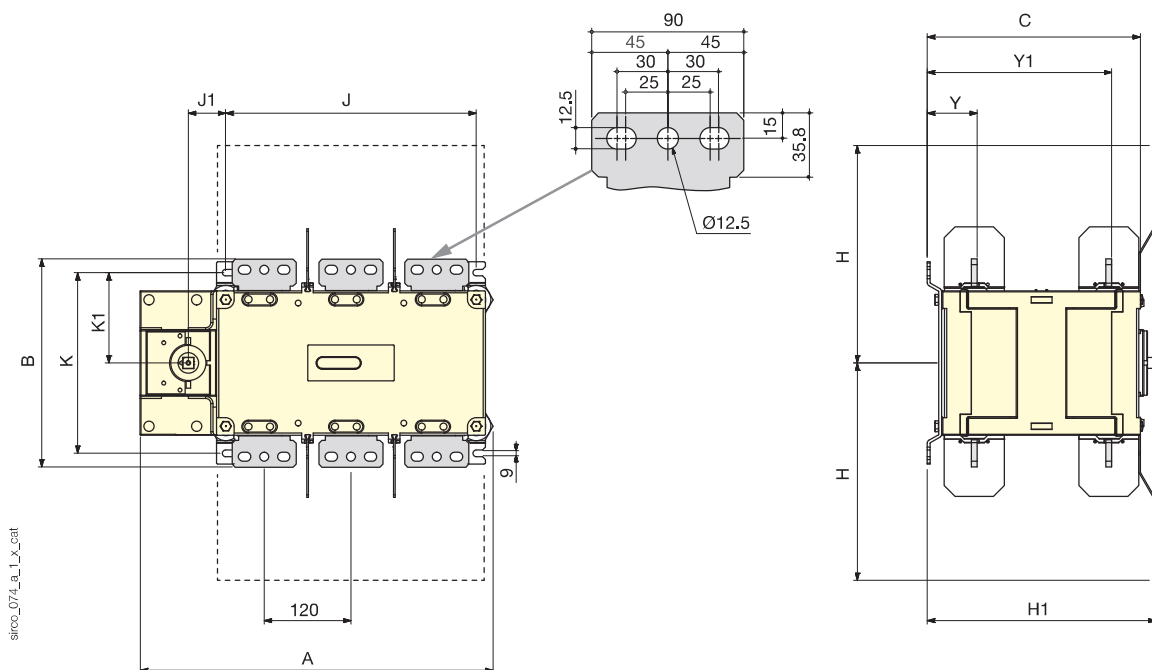
Размеры (мм) (продолжение)

B7



Размер корпуса	Кол-во полюсов	A	B	C	B	H1	H2	J	J1	K	K1	K2	Y
B7	4 пол.	513	288	200	302	211	203,5	467	233,5	250	97	28	107,5

B7_{DS}



Размер корпуса	Кол-во полюсов	A	B	C	B	H1	J	J1	K	K1	Y	Y1
B7 _{DS}	8 пол.	608,5	288	333	301	389	467	51,5	250	125	107,5	293,5

Размеры SIRCO PV 3200A - 1000 В DC - B8, проконсультируйтесь с нами..

Размеры для ручек выносного управления (мм)

B4 - B4_{DS} - B5

Тип рукоятки	Прямое фронтальное управление Направление поворота	Высверливание двери
<p>Тип S2</p>		

B5_{DS} - B6 - B7

Тип рукоятки	Прямое фронтальное управление Направление поворота	Высверливание двери
<p>Тип S4</p>		

B8 - B6_{DS} - B7_{DS}

Тип рукоятки	Прямое фронтальное управление Направление поворота	Высверливание двери
<p>Тип V1</p>		

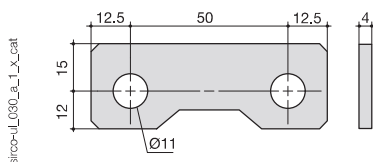
SIRCO PV IEC 60947-3

Выключатель нагрузки для систем на фотоэлектрических элементах
от 100 до 3200 А, до 1500 В DC

Соединительные шины (мм)

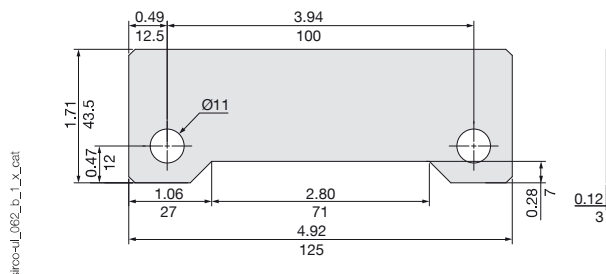
B4

2609 0025



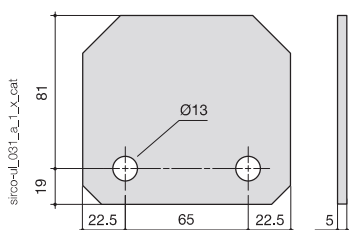
B5 - B5_{DS}

2709 0045

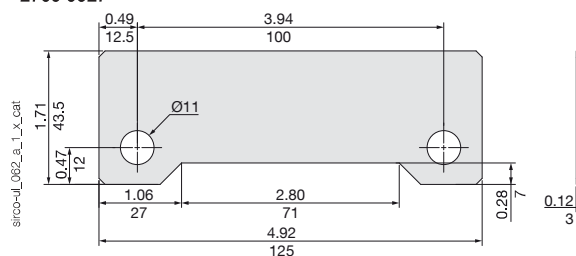


B5

2609 0080

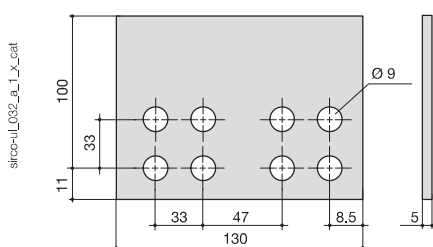


2709 0027



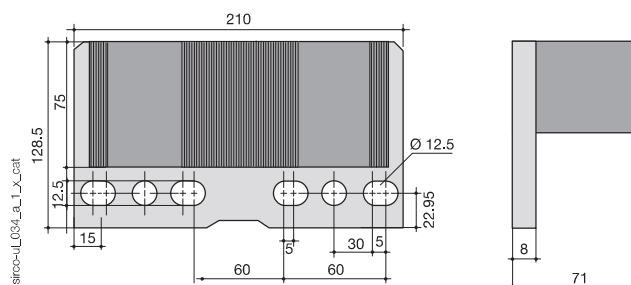
B6

2609 1100



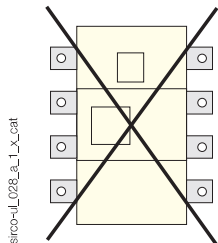
B7

2609 1200

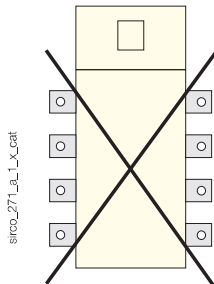


Направление монтажа

Все корпуса



B4_{DS} - B5_{DS}



B6_{DS} - B7_{DS}

